

# GEV austria GmbH



## KÄLTETECHNIK

UNIVERSALTEILE UND WERKZEUG



# 2016



P121190001



# Inhaltsverzeichnis

Inhalt	Seite
--------	-------

## ELEKTROKOMPONENTEN

Heizkörper.....	17
Thermostate.....	18
Schalter.....	18
Timer.....	19
Transformatoren.....	20
Elektronikregler.....	21
Fühler.....	41
Magnetventile.....	43
Pressostate.....	45
Kompressoren.....	47
Verdunsterschalen.....	53
Lüfter.....	53

## MECHANIK UND GERÄTEZUBEHÖR

Küchenzubehör.....	62
Kältekreislaufkomponenten.....	63
Verdampfer.....	69
Roste und Stellschienen.....	71
Dichtungen.....	71
Gerätespezifische Bauteile.....	74
Griffe.....	74
Scharniere.....	75
Verschlüsse.....	81

Inhalt	Seite
--------	-------

## WASSER

Schläuche.....	109
----------------	-----

## WERKZEUG, BEFESTIGUNGS- MATERIALIEN, VERBRAUCHSGÜTER

Werkzeuge.....	109
Schweißmaterial.....	123
Messtechnik.....	125
Verbrauchsgüter.....	129

# Elektronikregler

Der eingebaute Konfigurationsassistent in den Elektronikreglern der Darwin-Serie konfiguriert automatisch die Hauptparameter, je nachdem welchen Anwendungstyp Sie wählen. Die Konfiguration können Sie beim erstmaligen Anschluss an die Stromversorgung oder nach Zurücksetzen des Geräts durchführen.

Wählen Sie einfach die für Ihre Anlage am besten geeignete Option aus:

Optionen	Variable Parameter					
	SP	d0	d1	F0	F3	P0
1: Verschiedenes	2°C	4	20	8°C	1	0
2: Tiefkühlprodukte	-18°C	4	20	0°C	0	0
3: Obst und Gemüse	10°C	4	20	30°C	1	0
4: Frischer Fisch	0°C	4	20	8°C	1	0
5: Erfrischungsgetränke	3°C	24	20	8°C	1	0
6: Flaschenregale	12°C	24	20	30°C	1	0
7: Klima	21°C	96	0	99°C	1	0
8: Wärme/Inkubatoren	37°C	-	-	-	-	1

**SP:** SollwertEinstellung (Grenzwerte je nach Fühlertyp)

**d0:** Abtau Häufigkeit (in Stunden)

**d1:** Maximale Abtauungsdauer (in Minuten)

**F0:** Temperatur bei Anhalten der Gebläse durch Fühler

**F3:** Status der Gebläse während der Abtauung, 0=angehalten, 1=in Betrieb

**P0:** Grundeinstellungen Funktionsarten, d.h. auf welche Weise wird die Temperatur des Steuergeräts reguliert; 0=Direktmodus, Kälteanwendungen, 1=Umkehrmodus, Wärmeanwendungen



**AKO**  
we make it easy

SERIE DARWIN



HINWEIS: Die Standardparameter nach Anwendungsart wurden für die am häufigsten verwendeten Anwendungen erstellt. Prüfen Sie die Parameter, damit sie Ihrer Anlage entsprechen.

Automatische Erstkonfiguration  
Ideal als Ersatzgerät

# Kühlzellenregler

mit 6 Relaisausgängen,  
ohne Datenlogger  
**GEV-Nr. 378354**

---

mit 6 Relaisausgängen und  
mit 2-Kanal-Datenlogger,  
inkl. 2 NTC-Fühler  
**GEV-Nr. 378446**



**Alle technischen Daten  
finden Sie in der EVCO-  
Rubrik ab Seite 33**

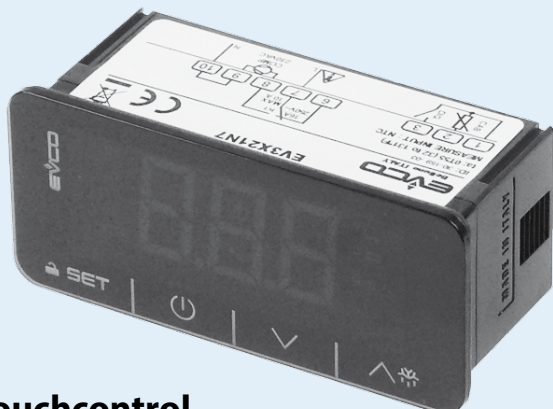
1 Relaisausgang, 16A  
**GEV-Nr. 378443**

---

1 Relaisausgang, 30A  
**GEV-Nr. 378444**

---

3 Relaisausgänge, 30/8/5A  
**GEV-Nr. 378445**



**mit Touchcontrol**

**Verlässliche Qualität zum Top  
Preis-Leistungs-Verhältnis**

# Qualitätswerkzeug

Lecksuchgerät  
alle Kältemittel  
GEV-Nr. 801909

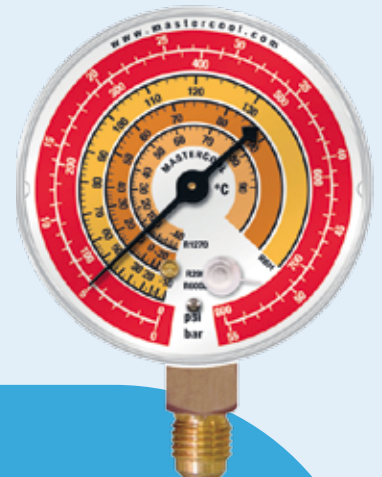


Vakuumpumpe, 125W  
GEV-Nr. 801905



**Mastercool<sup>®</sup>**  
*"World Class Quality"*

Manometer  
GEV-Nr. 800322



Qualitätswerkzeuge aus den  
USA für den Kältefachhandel

# Rohrverbindungen



Rohrverbindung Typ MS  
für Kupfer- und/oder Stahlrohrleitungen  
mit gleichen Rohraußendurchmessern

GEV-Nr. 750601

**VULKAN**  
**LOKTING**

- TÜV-geprüft
- mechanische Rohrverbindung
- dauerhaft hermetische Dichtigkeit



Reduzierung Typ MS  
GEV-Nr. 750585



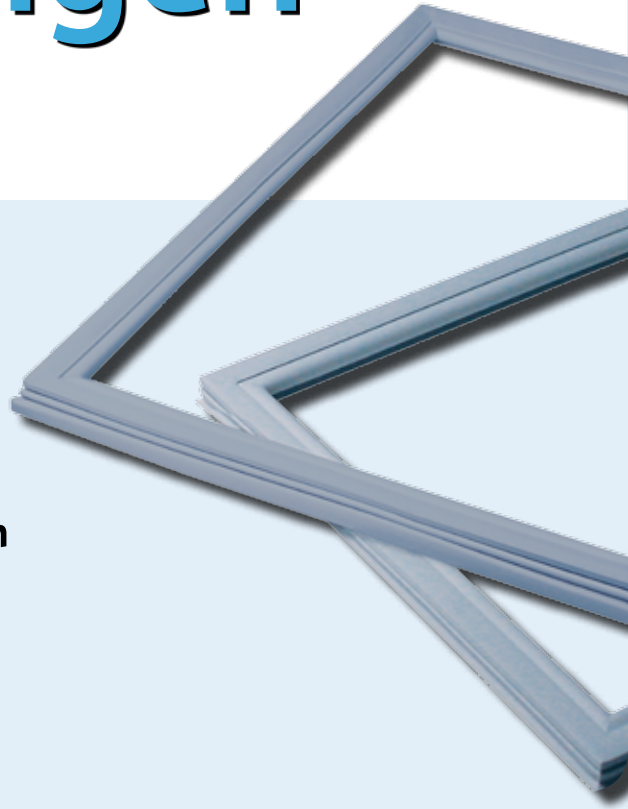
Rohrverbindung Typ MS  
GEV-Nr. 750576



Rohrverbindung Typ AL  
GEV-Nr. 750587

**Lötfreie Rohrverbindungen ohne  
großen Kraftaufwand**

# Kälteabdichtungen nach Maß



- ❄️ Hohe Qualität durch verschweißte Ecken
- ❄️ Über 70 verschiedene Profile
- ❄️ Schnelle Lieferung

Auf den folgenden Seiten finden Sie unsere umfangreiche Auswahl an maßgefertigten Dichtungen. Bestellen Sie noch heute in unserem Webshop!

[www.gev.at](http://www.gev.at)

## Vorgefertigte Dichtungen

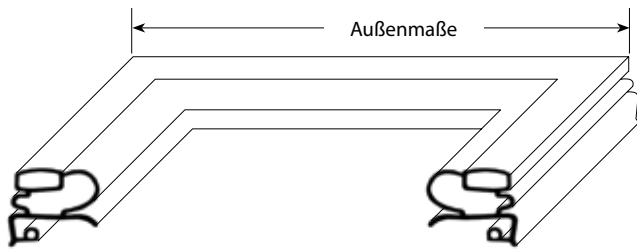
- ❄️ 1.000 Ausführungen
- ❄️ 120 Profile
- ❄️ Für mehr als 100 Hersteller

Jederzeit zu finden in unserem Webshop

[www.gev.at](http://www.gev.at)

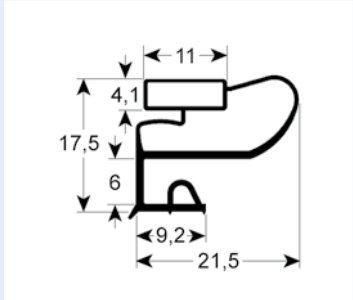




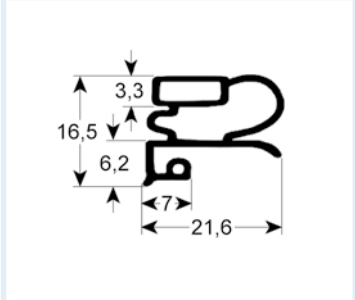


# Einschraubdichtungen mit Magnet

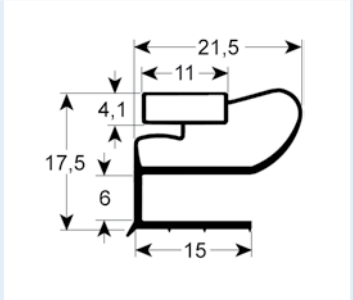
- Profilabbildungen in Originalgröße
- Maße in mm



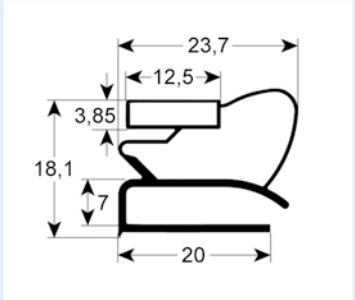
**9663** Lieferzeit 3-5 Tage  
Passend für: Friulinox, Whirlpool



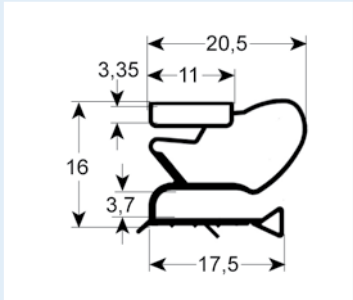
**9030** Lieferzeit 3-5 Tage  
Passend für: Alpeninox, Art Serf, Asskühl, Dexion, Electrolux, Emainox, Küleg, Zanussi



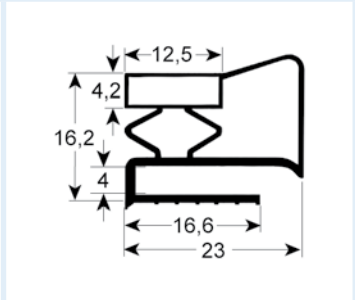
**9664** Lieferzeit 3-5 Tage



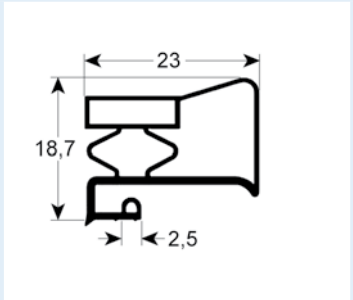
**9954** Lieferzeit 3-5 Tage



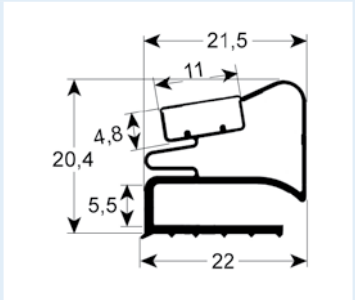
**9515** Lieferzeit 3-5 Tage  
Passend für: Liebherr



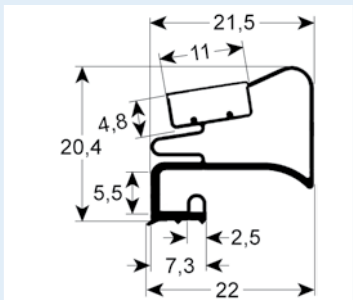
**9953** Lieferzeit 3-5 Tage



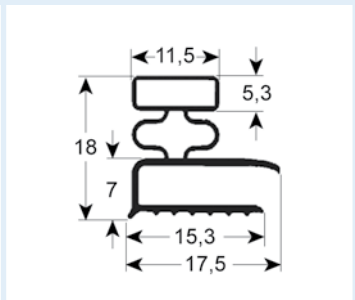
**9949** Lieferzeit 3-5 Tage



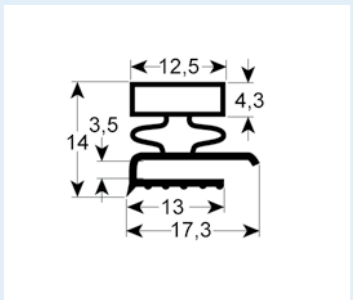
**9526** Lieferzeit 3-5 Tage



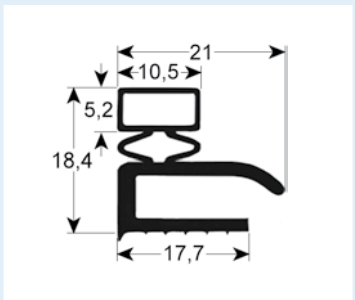
**9525** Lieferzeit 3-5 Tage



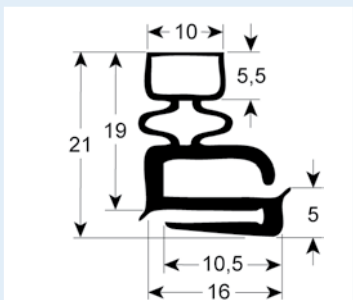
**9031** Lieferzeit 3-5 Tage  
Passend für: Afinox, Mareno, Pastorfrigor, Sagi



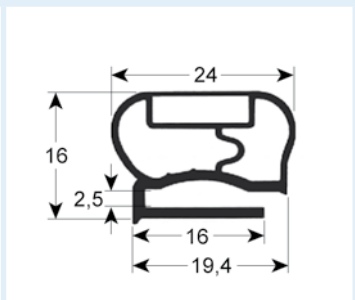
**9140** Lieferzeit 3-5 Tage  
Passend für: Afinox, Angelo Po, Everlasting



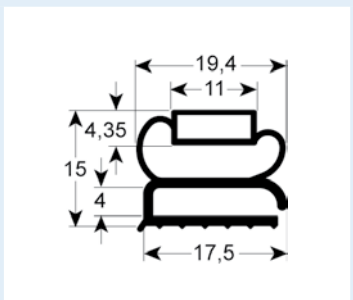
**9106** Lieferzeit 3-4 Wochen  
Passend für: Fagor, ISA, Mareno



**9100** Lieferzeit 3-4 Wochen  
Passend für: Asskühl, Küleg



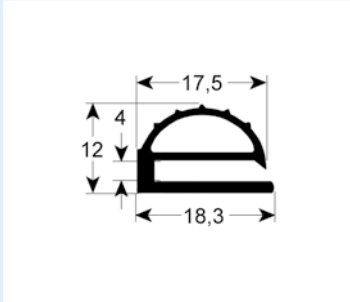
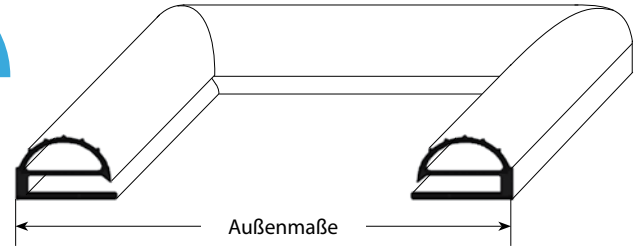
**9200** Lieferzeit 3-5 Tage  
Passend für: Eisvoigt, Frigopool, Küleg



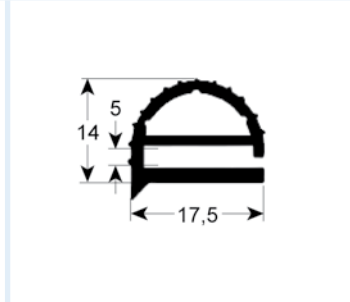
**9207** Lieferzeit 3-5 Tage  
Passend für: Ambach, Angelo Po, Küleg, Sagi

# Einschraubdichtungen ohne Magnet

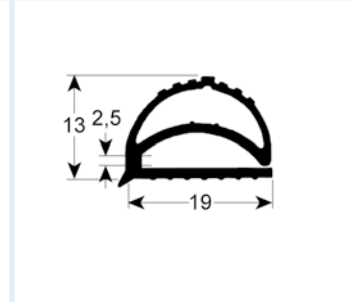
- Profilabbildungen in Originalgröße
- Maße in mm



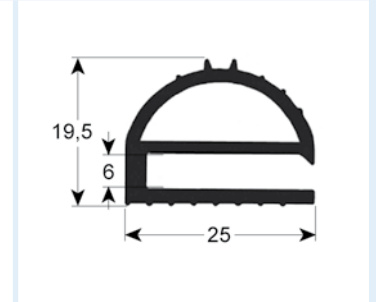
**9102** Lieferzeit 3-5 Tage



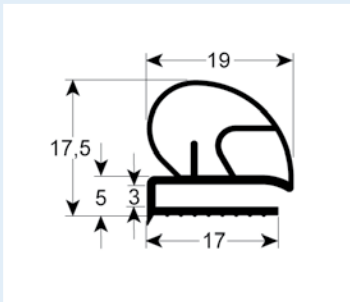
**9104** Lieferzeit 3-5 Tage



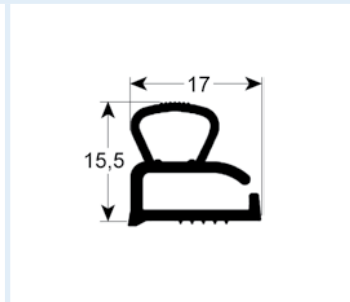
**9158** Lieferzeit 3-5 Tage



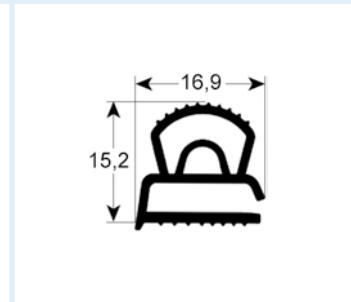
**9169** Lieferzeit 3-4 Wochen



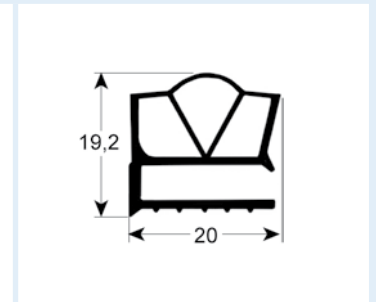
**9710** Lieferzeit 3-5 Tage



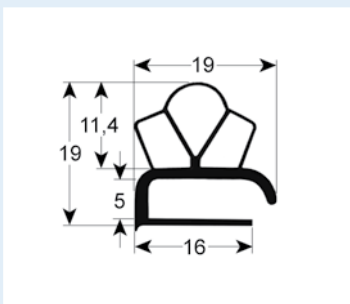
**9605** Lieferzeit 3-5 Tage



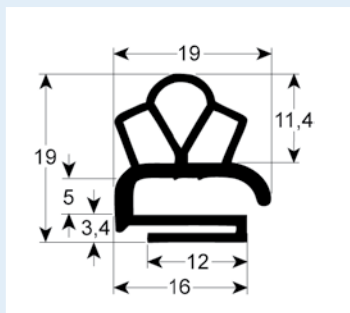
**9610** Lieferzeit 3-5 Tage



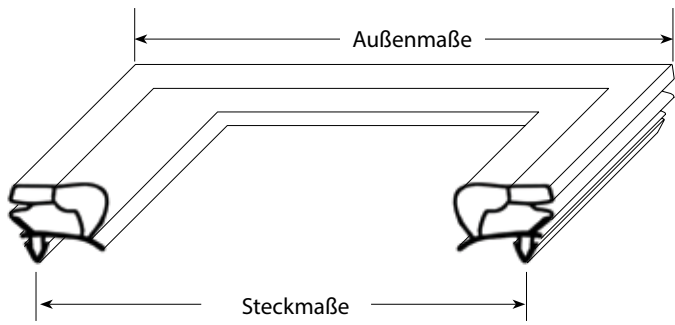
**9189** Lieferzeit 3-5 Tage



**9191** Lieferzeit 3-5 Tage

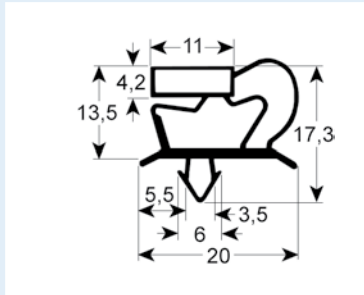


**9138** Lieferzeit 3-5 Tage

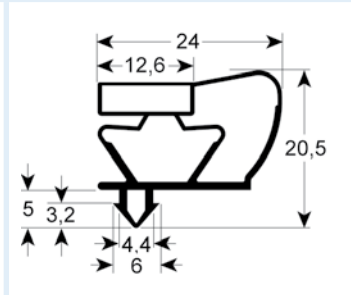


# Steckdichtungen mit Magnet

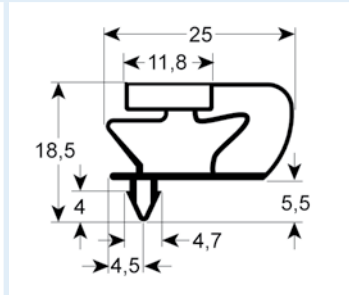
- Profilabbildungen in Originalgröße
- Maße in mm



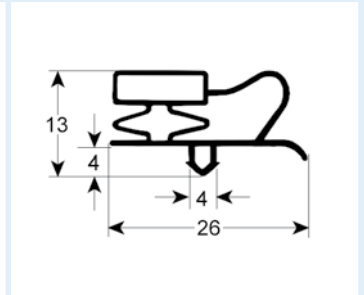
**9048 Lieferzeit 3-5 Tage**  
 Passend für: Angelo Po, Coldline, Desmon, Electrolux, Everlasting, Friulinox, Icematic, Ilsa, Irinox, K+T, Mercatus, Polaris, Sagi, Tecnodom, Zanussi



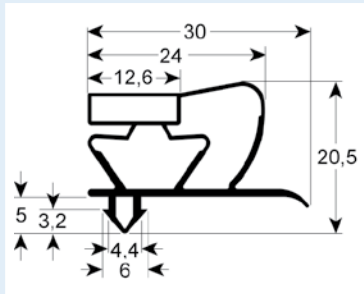
**9043 Lieferzeit 3-5 Tage**



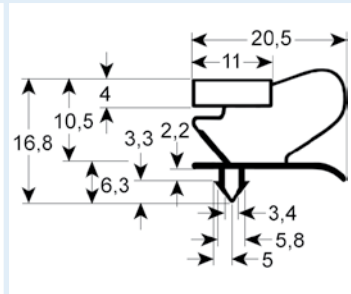
**9799 Lieferzeit 3-5 Tage**



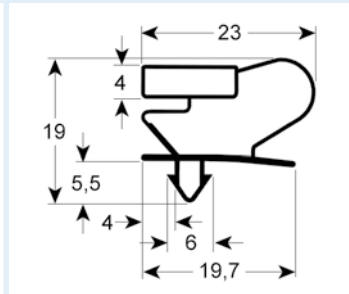
**9013 Lieferzeit 3-5 Tage**



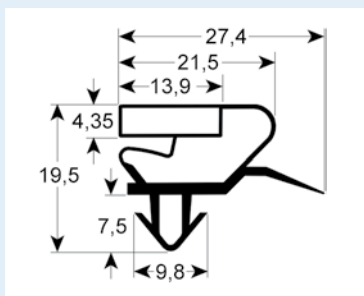
**9045 Lieferzeit 3-5 Tage**  
 Passend für: Incold



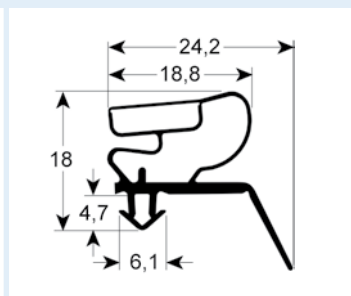
**9053 Lieferzeit 3-5 Tage**



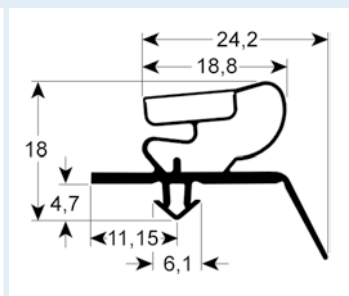
**9046 Lieferzeit 3-5 Tage**  
 Passend für: Asskühl, Sagi



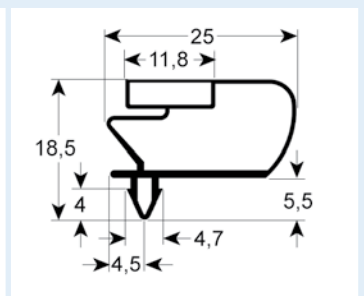
**9398 Lieferzeit 3-5 Tage**



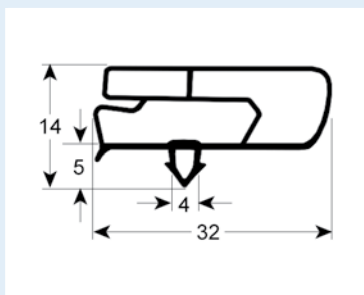
**9400 Lieferzeit 3-5 Tage**



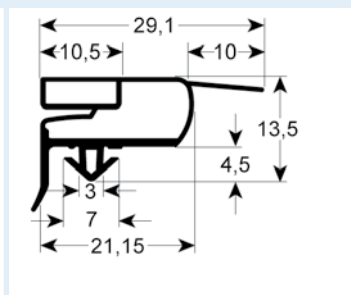
**9401 Lieferzeit 3-5 Tage**



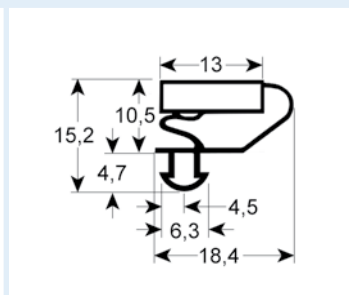
**9796 Lieferzeit 3-5 Tage**  
 Passend für: INOMAK Comercial



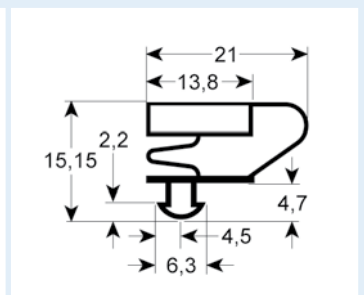
**9797 Lieferzeit 3-5 Tage**



**9773 Lieferzeit 3-5 Tage**



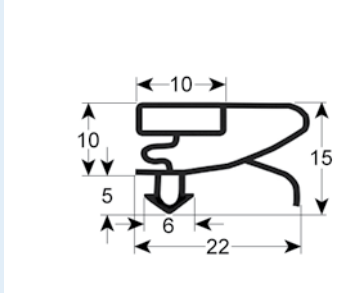
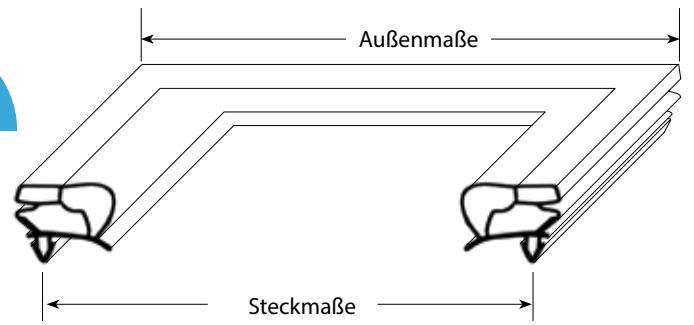
**9703 Lieferzeit 3-5 Tage**  
 Passend für: Afinox, Alaska, Alpeninox, Dexion, Friulinox, ISA, Polaris, Studio 54, Zoin



**9704 Lieferzeit 3-5 Tage**

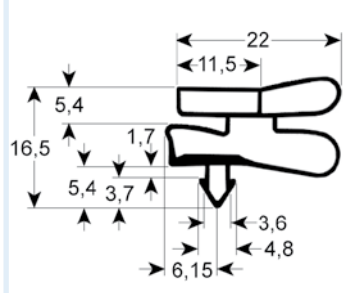
# Steckdichtungen mit Magnet

- Profilabbildungen in Originalgröße
- Maße in mm

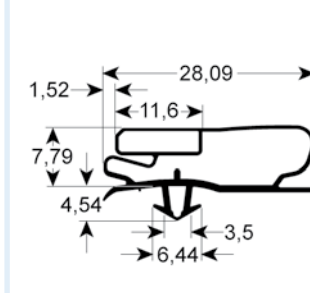


**9753** Lieferzeit 3-5 Tage

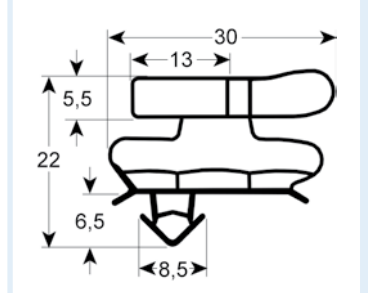
Passend für: Angelo Po, C&D, Enofrigo, Everlasting, Gemm, IRF, ISA, Zanussi



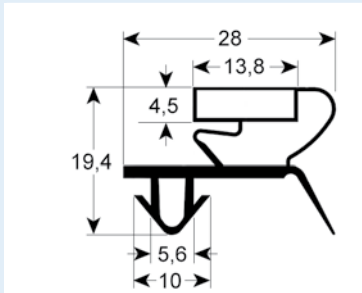
**9151** Lieferzeit 3-5 Tage



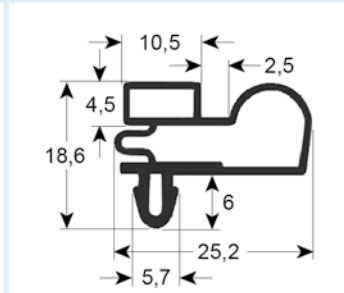
**9500** Lieferzeit 3-5 Tage



**9505** Lieferzeit 3-5 Tage

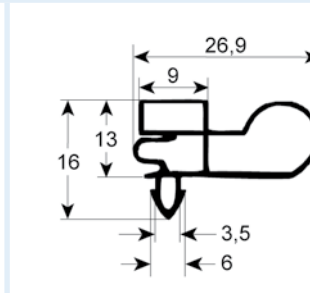


**9044** Lieferzeit 3-5 Tage

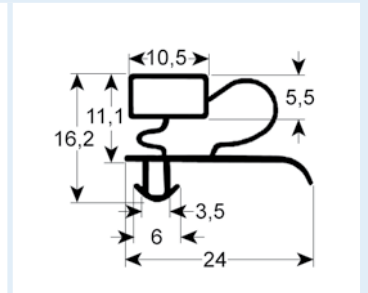


**9010** Lieferzeit 3-5 Tage

Passend für: Desmon, Framec, Groen, Iarp, Iberna, Ilsa, Mondial Elite, Scotsman, Tefcold

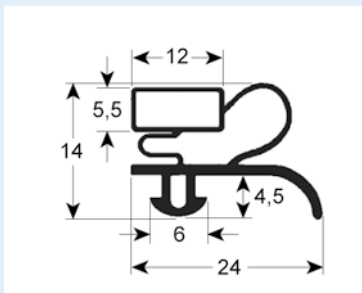


**9303** Lieferzeit 3-4 Wochen



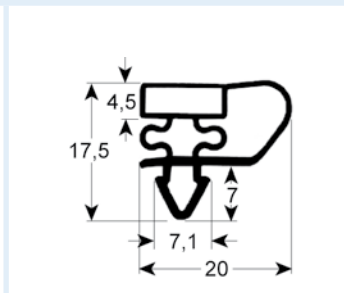
**9333** Lieferzeit 3-5 Tage

Passend für: Angelo Po, C&D, Dexion, Electrolux, Enofrigo, Everlasting, Fagor, Gelart, Gemm, Iberna, ICV, Ilsa, Sagi, Zanussi



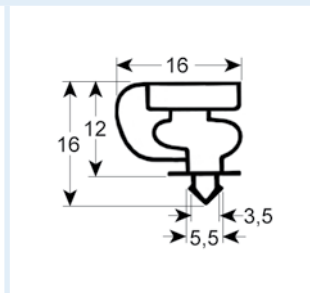
**9012** Lieferzeit 3-5 Tage

Passend für: Angelo Po, C&D, Emmepi, Fagor, Gelart, ICV, ISA, Sagi



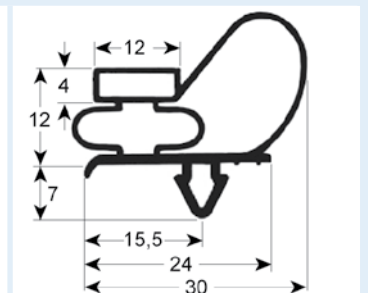
**9153** Lieferzeit 3-5 Tage

Passend für: IME Turbo, Mafiro, Williams, Gemm, Gamko



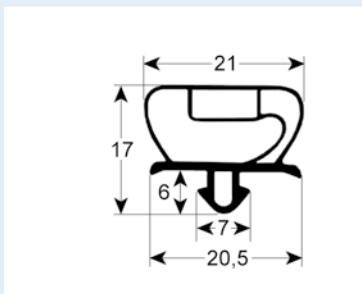
**9154** Lieferzeit 3-5 Tage

Passend für: Tecfrigo S.P.A.

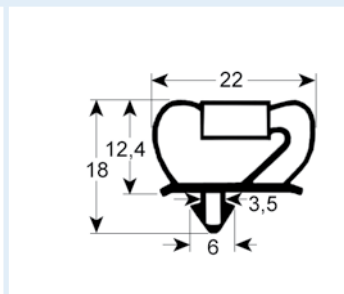


**9743** Lieferzeit 3-5 Tage

Passend für: EKV, IME Turbo, Küleg, Telewig, Ungermann

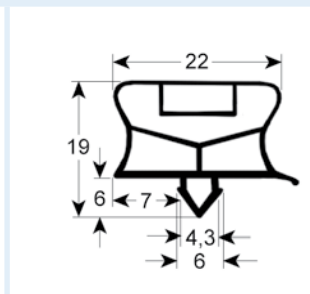


**9235** Lieferzeit 3-5 Tage



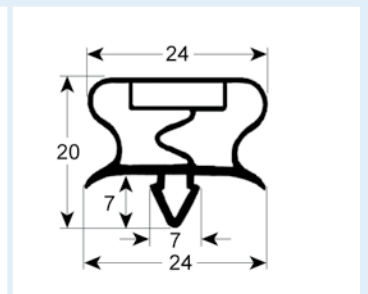
**9237** Lieferzeit 3-5 Tage

Passend für: Electrolux, Misa, Zanussi



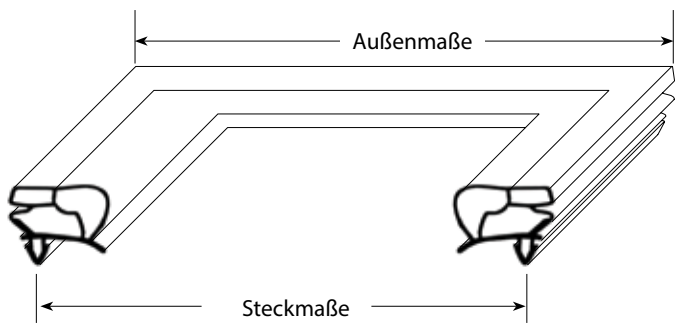
**9794** Lieferzeit 3-5 Tage

Passend für: Afinox, Electrolux, Friulinox, Polaris, Whirlpool, Zanussi



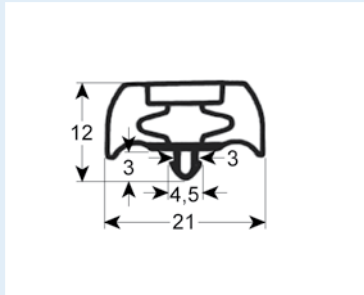
**9195** Lieferzeit 3-5 Tage

Passend für: Cool Compact, Foster, IME Turbo, Ilsa, Irinox, Williams



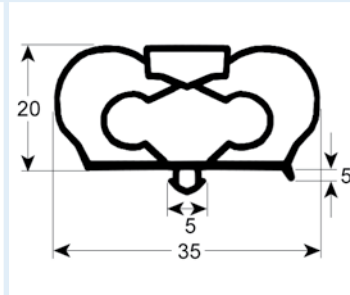
## Steckdichtungen mit Magnet

- Profilabbildungen in Originalgröße
- Maße in mm

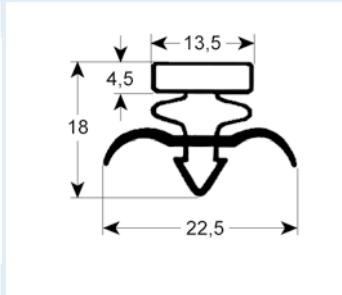


**9252** Lieferzeit 3-5 Tage

Passend für: Franke, LTH

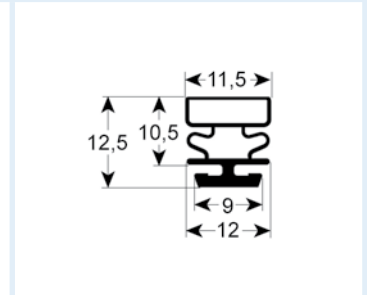


**9798** Lieferzeit 3-5 Tage



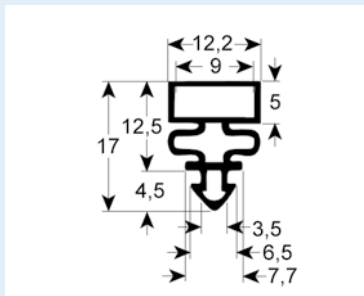
**9171** Lieferzeit 3-5 Tage

Passend für: Cool Compact, Eisfink, Eisvoigt, Foster, Frigopol, True

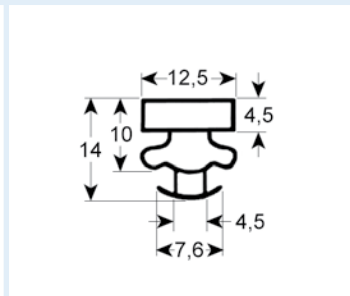


**9322** Lieferzeit 3-5 Tage

Passend für: BBC, Ideal, Kälte2000

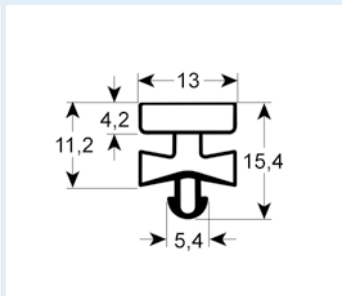


**9313** Lieferzeit 3-5 Tage

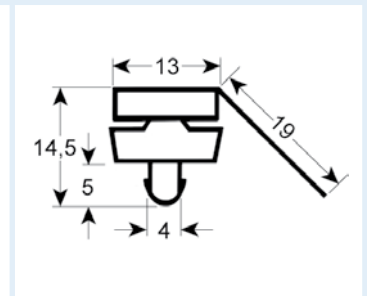


**9373** Lieferzeit 3-5 Tage

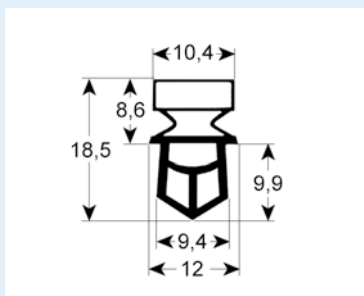
Passend für: Electrolux, Fagor, Küleg, Mondial Elite, Ronda, Zanussi



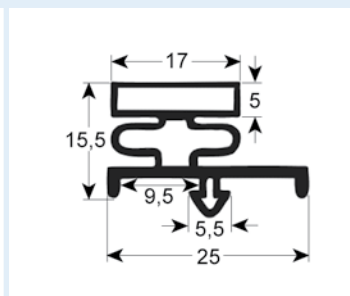
**9380** Lieferzeit 3-5 Tage



**9385** Lieferzeit 3-5 Tage

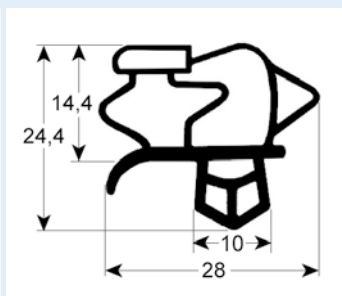


**9325** Lieferzeit 3-5 Tage



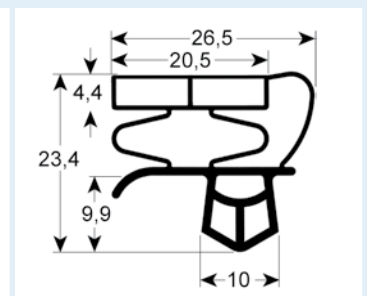
**9185** Lieferzeit 3-4 Wochen

Passend für: Beverage Air, Franke, Rieber

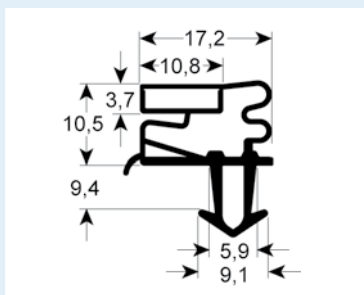


**9793** Lieferzeit 3-5 Tage

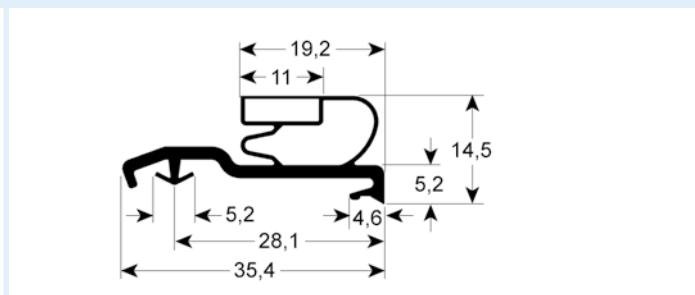
Passend für: Frigowell, LTH



**9147** Lieferzeit 3-5 Tage



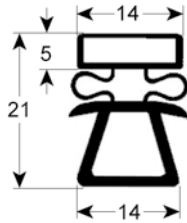
**9275** Lieferzeit 3-5 Tage



**9724** Lieferzeit 3-5 Tage

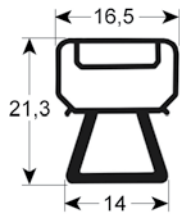
# Steckdichtungen mit Magnet

- Profilabbildungen in Originalgröße
- Maße in mm

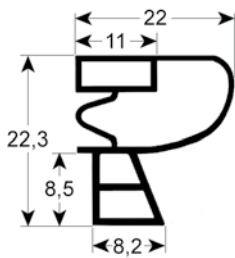


**9162** Lieferzeit 3-5 Tage

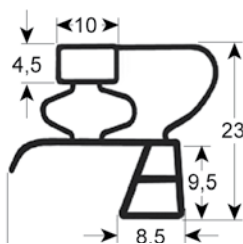
Passend für: Eisfink, Eisvoigt, Franke, Hagola, Salvis



**9166** Lieferzeit 3-5 Tage

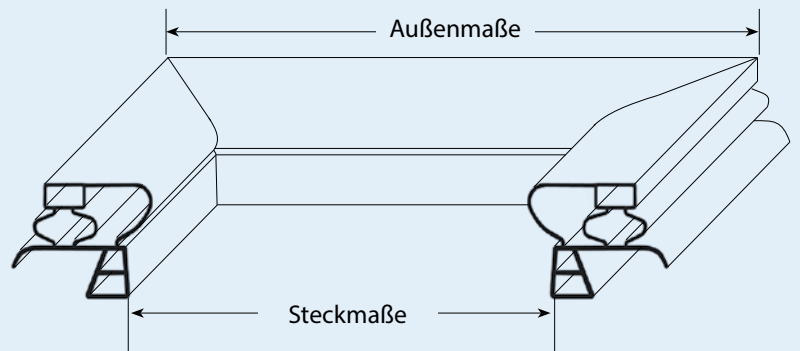
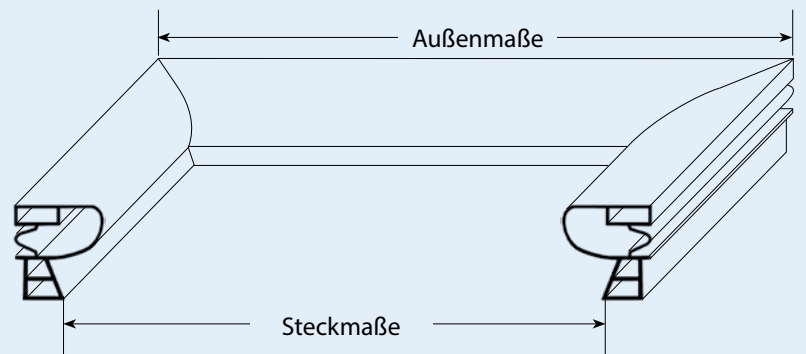
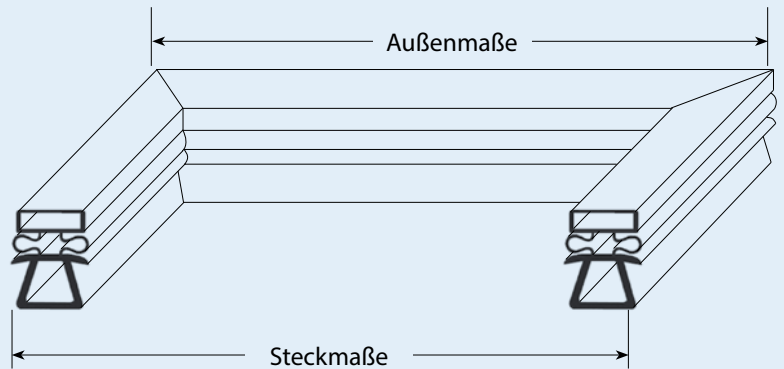


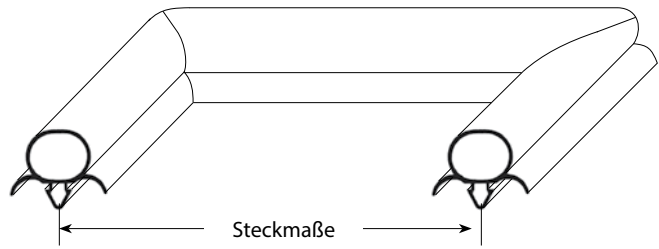
**9950** Lieferzeit 3-5 Tage



**9783** Lieferzeit 3-5 Tage

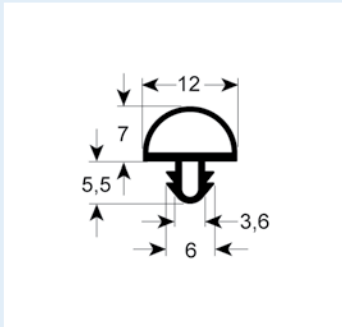
Passend für: EKU, Mareno, Silko



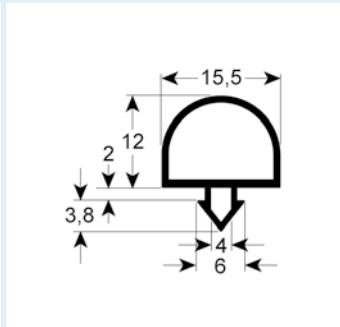


# Steckdichtungen ohne Magnet

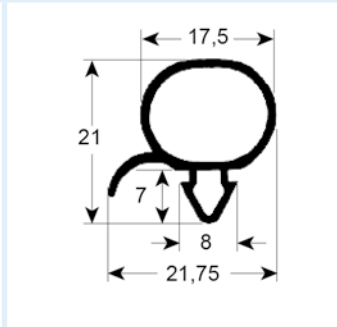
- Profilabbildungen in Originalgröße
- Maße in mm



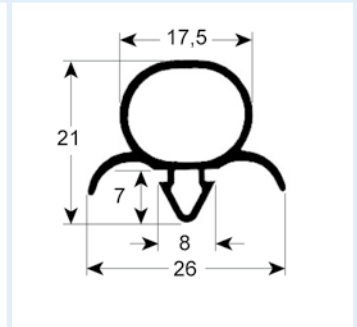
**9722** Lieferzeit 3-5 Tage



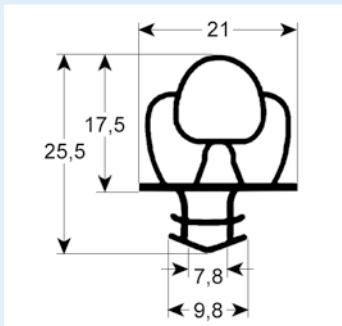
**9728** Lieferzeit 3-5 Tage



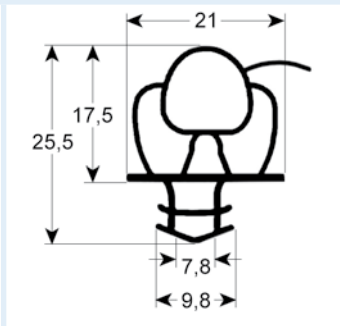
**9196** Lieferzeit 3-5 Tage



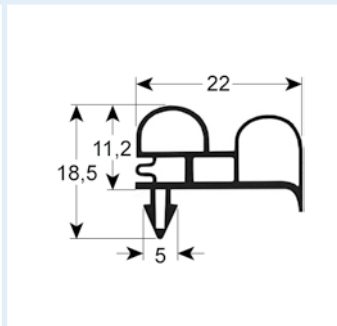
**9192** Lieferzeit 3-5 Tage



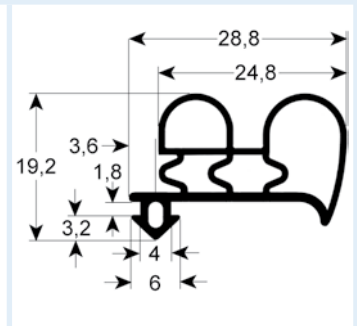
**9650** Lieferzeit 3-5 Tage



**9651** Lieferzeit 3-5 Tage



**9420** Lieferzeit 3-5 Tage



**9430** Lieferzeit 3-5 Tage



**GEV-Nr. 801490**  
Reinigungsspray für  
Kälteabdichtungen 500ml

# Legende

Abt.Int.	Abtauintervall	L2	Länge 2
AL	Anschlusslänge	L3	Länge 3
AT	Abschalttemperatur	LA	Lochabstand
AuTy	Auslösecharakteristik	Leist.	Leistung
B	Breite	LL	Laschenlänge
B1	Breite 1	Lø	Lochdurchmesser
B2	Breite 2	MP	Motorposition
BA	Befestigungsabstand	ø	Durchmesser
BA1	Befestigungsabstand 1	P	Leistung
BA2	Befestigungsabstand 2	Reset HD	Reset Hochdruck
BPS	Blechpaketstärke	Reset ND	Reset Niederdruck
D	Lüfterraddurchmesser	SD HD	Schaltdifferenz Hochdruck
DEF Zeit	Abtauzeit	SL	Schaltleistung
DFR	Durchflussrate	SL/400V	Schaltleistung bei 400V
DR	Drehrichtung	Spng.	Spannung
EP	Einbauposition	SW	Schlüsselweite
FDM	Fördermenge	t	Materialstärke
Fø	Flanschdurchmesser	T.Ber.	Arbeitsbereich
Freq.	Frequenz	T.max.	Temperatur max.
FW	Flügelwinkel	Temp.	Temperaturbereich
G	Gewindegröße	Temp.Best.	Temperaturbeständigkeit
H	Höhe	UTemp.	Umgebungstemperatur max.
H1	Höhe 1	Vent.Verz.	Ventilatorverzögerung
Kap.	Kapillarrohrlänge	VPE	Verpackungseinheit
KL	Kabellänge	W.temp.max.	Wassertemperatur max.
L	Länge	WL	Walzenlänge
L1	Länge 1		



# Heizkörper

## Heizkörper für Kältetechnik

### Abtauheizungen



Abb.	Art.-Nr.	Leist. (W)	Spng. (V)	L (mm)	Rohr ø (mm)
1	417591	500W (2x250W)	230V (2x115V)	800	8,5
1	417592	660W (2x330W)	230V (2x115V)	1000	8,5
1	417593	1750W (2x875W)	230V (2x115V)	2100	8,5
1	417594	2200W (2x1100W)	230V (2x115V)	2550	8,5
1	417595	2600W (2x1300W)	230V (2x115V)	2x3000	8,5



Abb.	Art.-Nr.	Leist. (W)	Spng. (V)	L (mm)	B (mm)	Abb.	Art.-Nr.	Leist. (W)	Spng. (V)	L (mm)	B (mm)
1	417609	300	230	320	140	1	417611	700	220	920	150
1	417610	500	230	400	130						

### Heizkabel

#### Anschluss beidseitig

mit Aderendhülsen



Pos.	Art.-Nr.	Leist. (W)	Spng. (V)	L (mm)	L1 (unbeheizt) (mm)	L2 (beheizt) (mm)
1	420372	54	230	5000	2x1000	3000
2	420373	72	230	6000	2x1000	4000
3	420374	90	230	7000	2x1000	5000
4	420375	108	230	8000	2x1000	6000
5	420376	126	230	9000	2x1000	7000
6	420377	144	230	10000	2x1000	8000

#### Anschluss beidseitig (metallumflochten)



Pos.	Art.-Nr.	Leist. (W)	Spng. (V)	L (mm)	L1 (unbeheizt) (mm)	L2 (beheizt) (mm)
1	416330	26	230	2100	2x540	1020
2	416331	53	230	3100	2x540	2020
3	416332	95	230	4600	2x550	3500
4	416333	130	230	6000	2x520	4960
5	416334	188	230	8080	2x540	7000
6	416335	272	230	11000	2x540	9920

### Anschluss einseitig



Pos.	Art.-Nr.	Leist. (W)	Spng. (V)	L (mm)	L1 (unbeheizt) (mm)	L2 (beheizt) (mm)
1	416336	16	230	2900	2400	500
2	416337	25	230	2900	1900	1000
3	417518	50	230	2000	1000	1000
4	416338	55	230	2500	500	2000
5	417519	100	230	3000	1000	2000
6	417520	150	230	4000	1000	3000
7	417521	200	230	5000	1000	4000
8	417522	250	230	6000	1000	5000
9	417523	300	230	7000	1000	6000

### Meterware



Pos.	Art.-Nr.	Spng. (V)	Ohm/Meter (Ohm/m)	ø (mm)	Kabelmaterial	VPE
1	416365	230	105	3	Silikon	MTR
2	418405	230	205	3	Silikon	MTR
3	416340	230	365	3	Silikon	MTR

### Heizpatronen



Abb.	Art.-Nr.	Leist. (W)	Spng. (V)	ø (mm)	L (mm)	G	KL (mm)
1	417227	90	230	12	124	3/8"	4000
1	417570	110	230	12	120	3/8"	1000
1	417577	190	230	12	180	3/8"	300
1	417571	230	230	12	180	3/8"	1000
1	418892	300	230	12	240	3/8"	2000
1	417572	330	230	12	240	3/8"	1000

### Folienheizkörper

#### mit Temperaturbegrenzer

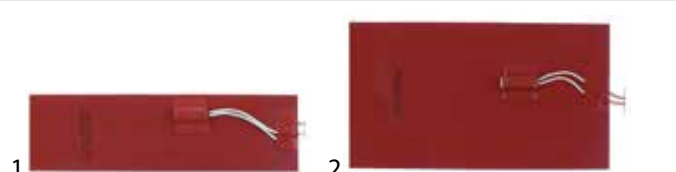


Abb.	Art.-Nr.	L (mm)	B (mm)	Leist. (W)	Spng. (V)	T.max. (°C)	KL (mm)
1	418855	210	58	100	220	130	500
2	418856	210	116	200	220	130	500



# Thermostate

## Kältethermostate



Abb.	Art.-Nr.	T.Ber. (°C)	Fühler	Kap. (mm)	Typ
1	390673	0 bis +40	ø6x110mm	1500	IMPORT
1	390535	0 bis +40	ø6x110mm	1500	PRODIGY
1	390010	-35 bis +35	ø6x110mm	1500	IMPORT
1	390534	-35 bis +35	ø6x110mm	1800	PRODIGY

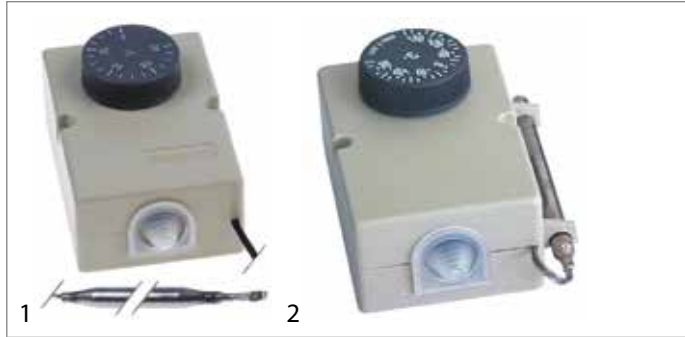


Abb.	Art.-Nr.	T.Ber. (°C)	Fühler	Kap. (mm)	Hersteller
1	390674	0 bis +40	ø6x110mm	1500	IMPORT
1	390537	0 bis +40	ø6x110mm	1500	PRODIGY
1	390012	-35 bis +35	ø6x110mm	1500	IMPORT
1	390536	-35 bis +35	ø6x110mm	1500	PRODIGY
2	390011	-35 bis +35	ø6x110mm	-	IMPORT
2	390538	-35 bis +35	ø6x110mm	-	PRODIGY

# Schalter

## Wippenschalter

### 27,8x25mm



Abb.	Art.-Nr.	Beschreibung	Funktion	Spng. (V)	SL (A)	Anschluss
1	345277 <sup>1</sup>	Schalter	2NO	250	16	F6,3
2	345278 <sup>1</sup>	Schalter	2NO	250	16	F6,3
3	345013 <sup>1</sup>	Schalter	2NO	250	16	F6,3
4	301245 <sup>1</sup>	Schalter	2NO	250	16	F6,3

<sup>1</sup>beleuchtet

### 30x22mm



Abb.	Art.-Nr.	Beschreibung	Funktion	Spng. (V)	SL (A)	Anschluss
1	301000	Schalter	2NO	250	16	F6,3
2	301003	Schalter	2NO	250	16	F6,3
3	301002	Schalter	2NO	250	16	F6,3
4	301001	Schalter	2NO	250	16	F6,3
5	301009	Schalter	2NO	250	16	F6,3



Abb.	Art.-Nr.	Beschreibung	Funktion	Spng. (V)	SL (A)	Anschluss
1	347791	Schalter	2NO	230	20	F6,3
2	347973	Schalter	2NO	250	20	F6,3
3	347974	Schalter	2NO	250	20	F6,3
4	347207	Schalter	2NO	250	20	F6,3
5	301202 <sup>1</sup>	Schalter	2NO	230	20	F6,3

<sup>1</sup>nicht beleuchtet



Abb.	Art.-Nr.	Beschreibung	Funktion	Spng. (V)	SL (A)	Anschluss
1	347531	Schalter	2NO	250	20	F6,3
2	347774	Schalter	2NO	250	20	F6,3
3	347775	Schalter	2NO	250	20	F6,3
4	347956	Schalter	2NO	250	20	F6,3
5	347814 <sup>1</sup>	Schalter	2NO	250	20	F6,3

<sup>1</sup>nicht beleuchtet

## Druckschalter

### 30x22mm



Abb.	Art.-Nr.	Beschreibung	Funktion	Spng. (V)	SL (A)	Anschluss
1	301082	Schalter	2NO	250	12	F6,3
2	301083	Schalter	2NO	250	12	F6,3
3	301084	Schalter	2NO	250	12	F6,3
4	301086	Schalter	2NO	250	12	F6,3

# Timer

## Abtautimer/Schaltuhren

### CDC



1

**Technische Daten:**  
Versorgung 230V

Abb.	Art.-Nr.	Typ	Abt.Int.	DEF Zeit (min)	Vent.Verz. (min)
1	360193	13102	1-12x in 24h	2-50	0-10

### FLASH



1

**Technische Daten:**  
Versorgung 230V

Abb.	Art.-Nr.	Typ	Abt.Int.	DEF Zeit (min)
1	360184	16022	1-96 in 24h	15



2

**Technische Daten:**  
Versorgung 230V

Abb.	Art.-Nr.	Typ	Abt.Int.	DEF Zeit (min)
2	360247	MICROMAT	1-48 in 24h	15



3

**Technische Daten:**  
Versorgung 230V

Abb.	Art.-Nr.	Typ	Abt.Int.	DEF Zeit (min)
3	360426	MONOMAT	1-96 in 24h	15
3	360425	MONOMAT	1-96 in 24h	15



4

**Technische Daten:**  
Versorgung 230V

Abb.	Art.-Nr.	Typ	Abt.Int.	DEF Zeit (min)
4	360262	MONOTRON 124	1-20 in 24h	1-1430



5

**Technische Daten:**  
Versorgung 230V

Abb.	Art.-Nr.	Typ	Abt.Int.	DEF Zeit (min)
5	360292	MONOTRON 200	1-20 in 24h	1-1430



6

**Technische Daten:**  
Versorgung 230V

Abb.	Art.-Nr.	Typ	Abt.Int.	DEF Zeit (min)
6	360414 <sup>1</sup>	MONOTRON 300CS	1-56 in 24h	1-60

<sup>1</sup>mit Ventilatorverzögerung 1-60min

### GUAITANI



1

**Technische Daten:**  
Versorgung 230V

Abb.	Art.-Nr.	Typ	Abt.Int.	DEF Zeit (min)	Vent.Verz. (min)
1	360171	R4/1	2/4	4-60	3
1	360157	R4/2	2/4	0-40	3



LEGRAND



1

**Technische Daten:**  
Versorgung 230V

Abb.	Art.-Nr.	Typ	Abt.Int.	DEF Zeit (min)
1	360423	ALPHAREX D21	1-56 in 24h	1-60
1	360424	ALPHAREX D22	1-28 in 24h	1-60



2

**Technische Daten:**  
Versorgung 230V

Abb.	Art.-Nr.	Typ	Abt.Int.	DEF Zeit (min)
2	360422	MICROREX QT31F	1-48 in 24h	30
2	360421	MICROREX T31F	1-48 in 24h	1-60



3

**Technische Daten:**  
Versorgung 230V

Abb.	Art.-Nr.	Typ	Abt.Int.	DEF Zeit (min)
3	360419 <sup>1</sup>	POLARREX KKT	1-48 in 24h	1-60
3	360417	POLARREX KT	1-48 in 24h	1-60
3	360420 <sup>1</sup>	POLARREX QKKT	1-48 in 24h	1-60
3	360418	POLARREX QKT	1-48 in 24h	1-60

<sup>1</sup>mit Ventilatorverzögerung 1-60min

MINI T



1

Abb.	Art.-Nr.	Typ	Abt.Int.	DEF Zeit (min)
1	360150	3611	1-48x in 24h	15-144 min

Sonstige



1

Abb.	Art.-Nr.	Typ	Abt.Int.	DEF Zeit (min)	Vent.Verz. (min)
1	360187	RZ-2001-21	4H	15	5

Transformatoren

vergossene Transformatoren

PMA



1

Abb.	Art.-Nr.	primär	sekundär	Leistung (VA)	sekundär (A)
1	379054	230VAC	12VAC	3	0,25
1	379195	230VAC	12VAC	5	0,4
1	401174	230VAC	12VAC	6	0,5
1	379196	230VAC	12VAC	10	0,8

# Elektronikregler

## AKO

### Universalregler

#### Einbauversion



Abb.	Art.-Nr.	Typ	Versorgung (V)	Spannung	Relaisausgänge	Relaisausgang 1	Relaisausgang 2	Relaisausgang 3	Eingang 1	Eingang 2	Schnittstelle RS485
1	378428	D14726-C	90-240	AC	2	CO-8A(4)	CO-8A(4)	-	NTC/PTC/Pt100/TC(J,K)/mA	DI	X
1	378429	D14727	12/24	AC/DC	2	CO-8A(4)	CO-8A(4)	-	NTC/PTC/Pt100/TC(J,K)/mA	DI	-
1	378430	D14729	230	AC	2	CO-8A(4)	CO-8A(4)	-	NTC/PTC/Pt100/TC(J,K)/mA	DI	-
1	378431	D14729-C	90-240	AC	2	CO-8A(4)	CO-8A(4)	-	NTC/PTC/Pt100/TC(J,K)/mA	DI	X
1	379926	D14724	12/24	AC/DC	2	CO-8A(4)	NO-8A(4)	-	NTC/PTC/Pt100/TC(J,K)/mA	DI	-
1	379927	D14726	230	AC	2	CO-8A(4)	NO-8A(4)	-	NTC/PTC/Pt100/TC(J,K)/mA	DI	-

### Kühlstellenregler

#### Einbauversion



Abb.	Art.-Nr.	Typ	Versorgung (V)	Spannung	Relaisausgänge	Relaisausgang 1	Relaisausgang 2	Relaisausgang 3	Relaisausgang 4	Eingang 1	Eingang 2	Eingang 3	Eingang 4	Schnittstelle RS485
1	379357 <sup>1</sup>	13112	12	AC/DC	1	NO-12A(9)	-	-	-	NTC	-	-	-	-
1	379358 <sup>1</sup>	13123	230	AC	1	NO-12A(9)	-	-	-	NTC	-	-	-	-
2	378424 <sup>1</sup>	D14123-2-RC	90-240	AC	1	CO-16A(10)	-	-	-	NTC/PTC	NTC/PTC/DI	DI	-	X
2	379507 <sup>1</sup>	D14123-2	230	AC	1	CO-16A(10)	-	-	-	NTC/PTC	NTC/PTC/DI	DI	-	-
2	379591 <sup>1</sup>	D14112	12/24	AC/DC	1	CO-12A(9)	-	-	-	NTC/PTC	NTC/PTC/DI	DI	-	X
2	379797 <sup>1</sup>	D14212	12	AC/DC	2	CO-12A(9)	CO-8A(4)	-	-	NTC	NTC/DI	DI	-	X
2	379314 <sup>1</sup>	D14223	230	AC	2	CO-12A(9)	CO-8A(4)	-	-	NTC/PTC	NTC/PTC/DI	DI	-	X
2	378425 <sup>1</sup>	D14323-C	90-240	AC	3	CO-12A(9)	NO-5A(4)	NO-8A(4)	-	NTC/PTC	NTC/PTC/DI	DI	-	X
2	379456 <sup>1</sup>	D14323	230	AC	3	CO-12A(9)	NO-5A(4)	NO-8A(4)	-	NTC/PTC	NTC/PTC/DI	DI	-	-
2	379514	D14323	230	AC	3	CO-12A(9)	NO-5A(4)	NO-8A(4)	-	NTC/PTC	NTC/PTC/DI	DI	-	-
2	379742 <sup>1</sup>	D14312	12	AC/DC	3	CO-12A(9)	NO-5A(4)	NO-8A(4)	-	NTC/PTC	NTC/PTC/DI	DI	-	-
2	378426 <sup>1</sup>	D14423	230	AC	4	NO-5A(4)	NO-5A(4)	NO-5A(4)	NO-5A(4)	NTC/PTC	NTC/PTC/DI	NTC/PTC/DI	-	-
2	379508 <sup>1</sup>	D14423-RC	90-240	AC	4	NO-5A(4)	NO-5A(4)	NO-5A(4)	NO-5A(4)	NTC/PTC	NTC/PTC/DI	NTC/PTC/DI	-	X
2	379737 <sup>1</sup>	D14412-RC	12	AC/DC	4	NO-5A(4)	NO-5A(4)	NO-5A(4)	NO-5A(4)	NTC/PTC	NTC/PTC/DI	NTC/PTC/DI	-	X
3	379408	D14125	230	AC	1	NO-12A(9)	-	-	-	NTC/PTC	-	-	-	-
3	379460 <sup>1</sup>	D14123	230	AC	1	NO-12A(9)	-	-	-	NTC/PTC	-	-	-	-

<sup>1</sup>inkl. 1x NTC Fühler

Tabellenfortsetzung auf der nächsten Seite



Abb.	Art.-Nr.	Typ	Versorgung (V)	Spannung	Relaisausgänge	Relaisausgang 1	Relaisausgang 2	Relaisausgang 3	Relaisausgang 4	Eingang 1	Eingang 2	Eingang 3	Eingang 4	Schnittstelle RS485
4	378310 <sup>1</sup>	D10123	230	AC	1	CO-12A(9)	-	-	-	NTC/PTC	DI	DI	-	-
4	378427 <sup>1</sup>	D10223	230	AC	2	CO-12A(9)	CO-8A(4)	-	-	NTC/PTC	NTC/PTC/DI	DI	-	-
4	379811 <sup>1</sup>	D10323	230	AC	3	CO-12A(9)	NO-5A(4)	NO-8A(4)	-	NTC/PTC	NTC/PTC/DI	DI	-	-
5	379861 <sup>1</sup>	10123	230	AC	2	NO-12A(9)	CO-8A(4)	-	-	NTC	DI	-	-	-
5	379862 <sup>1</sup>	10223	230	AC	3	NO-12A(9)	NO-8A(3)	CO-8A(4)	-	NTC	NTC/DI	DI	-	-
5	379863 <sup>1</sup>	10323	230	AC	4	NO-12A(9)	CO-8A(4)	NO-8A(4)	CO-8A(4)	NTC	NTC/DI	DI	-	-

<sup>1</sup>inkl. 1x NTC Fühler

**DIN-Schiene**


Abb.	Art.-Nr.	Typ	Versorgung (V)	Spannung	Relaisausgänge	Relaisausgang 1	Relaisausgang 2	Relaisausgang 3	Relaisausgang 4	Eingang 1	Eingang 2	Eingang 3	Eingang 4	HACCP	Echtzeituhr	Summer intern
1	379360 <sup>1</sup>	AKOTIM-21TE	230	AC	1	NO-12A(9)	-	-	-	NTC	NTC	NTC	DI	-	-	-
1	379379 <sup>1</sup>	AKOTIM-22TE	230	AC	2	NO-12A(9)	CO-8A(4)	-	-	NTC	NTC	NTC	DI	-	-	-
1	379380 <sup>1</sup>	AKOTIM-21ARTEB	230	AC	2	NO-12A(9)	NO-5A(4)	-	-	NTC	NTC	DI	-	X	X	X
1	379361 <sup>1</sup>	AKOTIM-23TE	230	AC	3	NO-12A(9)	CO-8A(4)	NO-5A(4)	-	NTC	NTC	NTC	DI	-	-	X
1	379381 <sup>1</sup>	AKOTIM-22ARTEB	230	AC	3	NO-12A(9)	CO-8A(4)	NO-5A(4)	-	NTC	NTC	NTC	DI	X	X	X
1	379362 <sup>1</sup>	AKOTIM-23ATE	230	AC	4	NO-12A(9)	CO-8A(4)	NO-5A(4)	NO-5A(4)	NTC	NTC	NTC	DI	-	-	X

<sup>1</sup>inkl. 1x NTC Fühler

Aufputzmontage

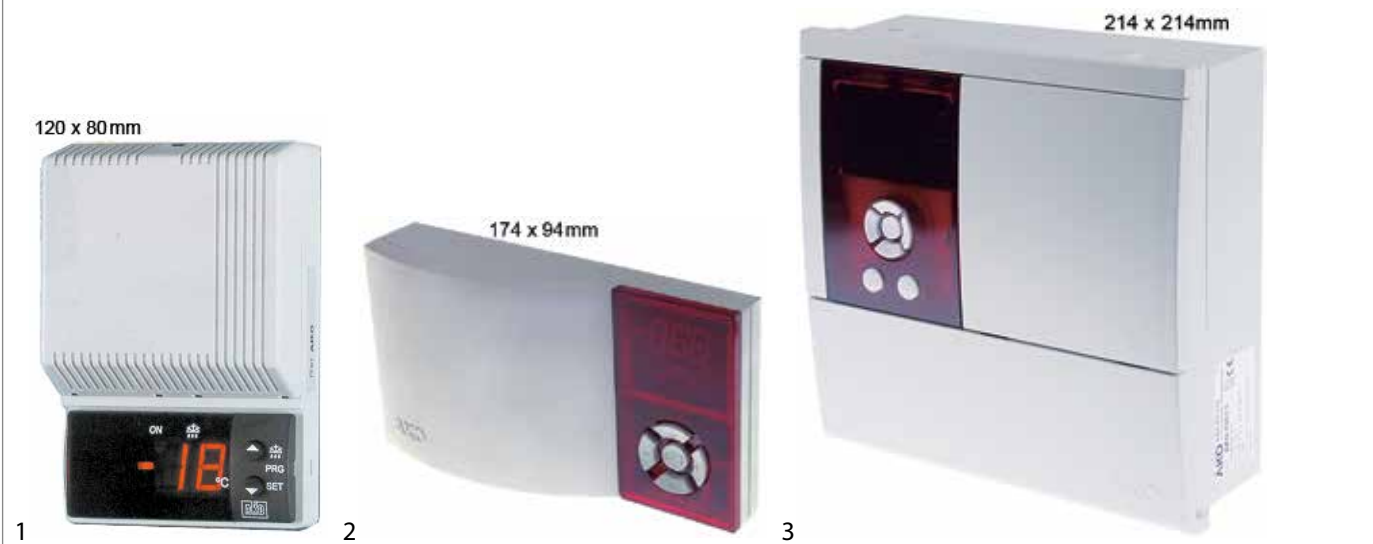


Abb.	Art.-Nr.	Typ	Versorgung (VAC)	Relaisausgänge	Relaisausgang 1	Relaisausgang 2	Relaisausgang 3	Relaisausgang 4	Relaisausgang 5	Relaisausgang 6	Eingang 1	Eingang 2	Eingang 3	Eingang 4	Eingang 5	HACCP	Summer intern	Schnittstelle RS485	Drucker
1	379127 <sup>1</sup>	14615	230	1	NO-12A(9)	-	-	-	-	-	NTC	-	-	-	-	-	-	-	-
2	378042 <sup>1</sup>	D14610	230	1	NO-12A(9)	-	-	-	-	-	NTC/PTC	-	-	-	-	-	-	-	-
2	378432 <sup>1</sup>	D14622	230	2	NO-12A(9)	NO-5A(4)	-	-	-	-	NTC/PTC	-	-	-	-	-	-	-	-
2	378434 <sup>1</sup>	D14632-C	230	3	NO-12A(9)	CO-8A(4)	NO-12A(4)	-	-	-	NTC/PTC	NTC/PTC	NTC/PTC/DI	DI	-	-	-	-	X
2	378041 <sup>1</sup>	D14632	230	3	NO-12A(9)	CO-8A(4)	NO-5A(4)	-	-	-	NTC/PTC	NTC/PTC/DI	DI	-	-	-	-	-	-
2	378433 <sup>1</sup>	D14622-C	90-240	3	NO-12A(9)	NO-5A(4)	NO-5A(4)	-	-	-	NTC/PTC	DI	DI	-	-	-	-	-	X
2	378052 <sup>1</sup>	D14642	230	4	NO-12A(9)	CO-8A(4)	NO-5A(4)	NO-5A(4)	-	-	NTC/PTC	NTC/PTC	DI	DI	-	-	-	-	-
2	378435 <sup>1</sup>	D14642-C	90-240	4	NO-12A(9)	CO-8A(4)	NO-5A(4)	NO-5A(4)	-	-	NTC	NTC	DI	DI	-	X	-	X	-
3	378053 <sup>1</sup>	15613	230	3	NO-16A	NO-16A	CO-8A	-	-	-	NTC/PTC	DI	DI	-	-	X	X	X	-
3	378055 <sup>1</sup>	15633	230	6	NO-16A	CO-16A	NO-8A	NO-16A	NO-16A	CO-8A	NTC	NTC	NTC	DI	DI	X	X	X	-

<sup>1</sup>inkl. 1x NTC Fühler



Abb.	Art.-Nr.	Typ	Versorgung (VAC)	Relaisausgänge	Relaisausgang 1	Relaisausgang 2	Relaisausgang 3	Relaisausgang 4	Relaisausgang 5	Relaisausgang 6	Eingang 1	Eingang 2	Eingang 3	Eingang 4	Eingang 5	HACCP	Summer intern	Schnittstelle RS485	Drucker
4	378054 <sup>1</sup>	156131	100-240	3	NO-16A	NO-16A	CO-8A	-	-	-	NTC/PTC	DI	DI	-	-	X	X	X	X
4	378049 <sup>1</sup>	156331	100-240	6	NO-16A	CO-16A	NO-8A	NO-16A	NO-16A	CO-8A	NTC	NTC	NTC	DI	DI	X	X	X	X

<sup>1</sup>inkl. 1x NTC Fühler

**Datenlogger**


Abb.	Art.-Nr.	Typ	Versorgung (VAC)	Fühlerart	Alarmausgänge	Alarmrelais	Eingänge	HACCP	Echtzeituhr	Summer intern	Schnittstelle RS485	Drucker
1	379845 <sup>1</sup>	15724	220-240	NTC/mA/DI	1	CO-8A(4)	2 Kanäle	-	-	X	-	-
1	379846 <sup>1</sup>	15725	220-240	NTC/mA/DI	1	CO-8A(4)	2 Kanäle	-	-	X	X	-
2	378448 <sup>2</sup>	15780	100-240	NTC/Pt100/Pt1000/mA/DI	2	CO-8A(4)	2 Kanäle	-	-	X	X	-
2	378056 <sup>3</sup>	15750	220-240	NTC/Pt100/Pt1000/mA/DI	2	CO-8A(4)	5 Kanäle	-	-	X	X	-
2	378058 <sup>3</sup>	15740	100-240	NTC/PT1000/mA/DI	2	CO-8A(4)	10 Kanäle	-	-	X	X	-

<sup>1</sup>NTC Fühler/SD-Karte/USB-Lesegerät <sup>2</sup>inkl. 2x NTC Fühler <sup>3</sup>inkl. 5x NTC Fühler



Abb.	Art.-Nr.	Typ	Versorgung (VAC)	Fühlerart	Alarmausgänge	Alarmrelais	Eingänge	HACCP	Echtzeituhr	Summer intern	Schnittstelle RS485	Drucker
3	378449 <sup>1</sup>	15782	100-240	NTC/Pt100/Pt1000/mA/DI	2	CO-8A(4)	2 Kanäle	-	-	X	X	X
3	378057 <sup>2</sup>	15752	100-240	NTC/Pt100/Pt1000/mA/DI	2	CO-8A(4)	5 Kanäle	-	-	X	X	X
3	378059 <sup>2</sup>	15742	100-240	NTC/PT1000/mA/DI	2	CO-8A(4)	10 Kanäle	-	-	X	X	X

<sup>1</sup>inkl. 2x NTC Fühler <sup>2</sup>inkl. 5x NTC Fühler



Datenlogger mit Regelfunktion



1

2

Abb.	Art.-Nr.	Typ	Versorgung (VAC)	Relaisausgänge	Relaisausgang 1	Relaisausgang 2	Relaisausgang 3	Relaisausgang 4	Relaisausgang 5	Relaisausgang 6	Eingang 1	Eingang 2	Eingang 3	Eingang 4	Eingang 5	HACCP	Echtzeituhr	Summer intern	Schnittstelle RS485	Drucker
1	378053 <sup>1</sup>	15613	230	3	NO-16A	NO-16A	CO-8A	-	-	-	NTC/PTC	DI	DI	-	-	X	X	X	X	-
1	378055 <sup>1</sup>	15633	230	6	NO-16A	CO-16A	NO-8A	NO-16A	NO-16A	CO-8A	NTC	NTC	NTC	DI	DI	X	X	X	X	-
2	378054 <sup>1</sup>	156131	100-240	3	NO-16A	NO-16A	CO-8A	-	-	-	NTC/PTC	DI	DI	-	-	X	X	X	X	X
2	378049 <sup>1</sup>	156331	100-240	6	NO-16A	CO-16A	NO-8A	NO-16A	NO-16A	CO-8A	NTC	NTC	NTC	DI	DI	X	X	X	X	X

<sup>1</sup>inkl. 1x NTC Fühler

Zubehör



1

2

3

4

Abb.	Art.-Nr.	Beschreibung
1	379189	Thermopapier AKO Typ AKO-15703 passend für AKO Datenlogger
2	379815	Software AKO Typ AKO-5010 AKONET für Elektronikregler mit Konverter USB/RS485
3	403162	Software AKO Typ SOFTRegis Version 1.0.22
4	378078	Wandler Typ AKO-80004A Eingang Pt100 Ausgang 4-20mA AKO 6-32V Spannung DC



5

Abb.	Art.-Nr.	Beschreibung
5	401019	GSM-Modul AKO Typ AKO-52043 passend für AKO/Universal GSM/GPRS Modem 4 Bei dem Gerät AKO-52043 handelt es sich um ein 3G Modem, das die Sendung von Alarmen in Form von SMS-Nachrichten in der Software AKONet und AKONet Trace ermöglicht.



## Zubehör

## Spannungsversorgung



1

Abb.	Art.-Nr.	Beschreibung
1	379159	Transformator primär 230V sekundär 24VDC Typ 80014A AKO Ausgangsstrom 1A

## Konverter

1

Abb.	Art.-Nr.	Beschreibung
1	403139	Wandler AKO Typ AKO-80039 Eingang RS485 Ausgang USB passend für AKO

## CAREL

## Kühlstellenregler

## Einbauversion



1

2

3

**Technische Daten:**  
 Spannungsart AC

Abb.	Art.-Nr.	Typ	Versorgung (V)	Relaisausgänge	Relaisausgang 1	Relaisausgang 2	Relaisausgang 3	Relaisausgang 4	Relaisausgang 5	Eingang 1	Eingang 2	Eingang 3	Eingang 4	HACCP	Summer intern
1	378474	PJEZS0P0E0	230	1	CO-12A(2)	-	-	-	-	NTC	-	-	-	-	X
1	378473	PJEZS000E0	230	1	CO-8A(4)	-	-	-	-	NTC	-	-	-	-	X
1	378475	PJEZC0P000	230	3	NO-12A(2)	CO-8A(4)	NO-8A(4)	-	-	NTC	NTC	-	-	-	X
2	378476	IR33S0EHA0	230	1	CO-16A(4)	-	-	-	-	NTC	NTC	DI	-	-	X
2	378477	IR33Y0EHA0	230	2	NO-12A(10)	CO-8A(4)	-	-	-	NTC	NTC	DI	-	-	X
2	378478	IR33F0HN00	115/230	3	CO-12A(2)	CO-8A(4)	CO-8A(4)	-	-	NTC	NTC	DI	DI	-	X
2	378145 <sup>1</sup>	IR33C0HB00	115/230	4	CO-12A(2)	CO-8A(4)	CO-8A(4)	CO-8A(4)	-	NTC	NTC	DI	DI	X	X
3	378479	PB00S0EA00	230	2	CO-8A(4)	CO-8A(4)	-	-	-	NTC	NTC	DI	DI	-	X
3	378480	PB00F0HA00	115-230	4	CO-12A(2)	CO-8A(4)	NO-8A(4)	NO-8A(4)	-	NTC	NTC	DI	DI	-	X
3	378481	PB00C0HB00	115-230	4	NO-10A(10)	CO-12A(2)	NO-8A(4)	CO-8A(4)	-	NTC	NTC	DI	DI	X	X

<sup>1</sup>mit IR/RS-485 Schnittstelle

## DIN-Schiene



1

**Technische Daten:**  
Versorgung 115-230V  
Spannungsart AC

Abb.	Art.-Nr.	Typ	Relaisausgänge	Relaisausgang 1	Relaisausgang 2	Relaisausgang 3	Relaisausgang 4	Eingang 1	Eingang 2	Eingang 3	Eingang 4	Summer intern	Schnittstelle RS485
1	378482	DN33S0HA00	2	NO-10A(10)	CO-8A(4)	-	-	NTC	NTC	DI	DI	X	-
1	378483	DN33C0HB00	4	NO-10A(10)	CO-12A(2)	CO-8A(4)	CO-8A(4)	NTC	DI	DI	DI	X	IR/RS-485

## Kühlzellenregler



1



2

**Technische Daten:**  
Versorgung 230V  
Spannungsart AC

Abb.	Art.-Nr.	Typ	Relaisausgänge	Relaisausgang 1	Relaisausgang 2	Relaisausgang 3	Relaisausgang 4	Relaisausgang 5	Eingang 1	Eingang 2	Eingang 3	Eingang 4	Summer intern	Schnittstelle RS485
1	378146	MD33D5FB00	5	CO-30A(12)	CO-16A(8)	CO-10A(5)	CO-10A(5)	CO-16A(3)	NTC	DI	DI	DI	X	IR/RS-485
2	378176	MD33D5EN00	5	CO-30A(12)	CO-16A(8)	CO-10A(5)	CO-10A(5)	CO-16A(3)	NTC	DI	DI	DI	X	-



## DIXELL

## Kühlstellenregler

## Einbauversion



Abb.	Art.-Nr.	Typ	Versorgung (V)	Spannung	Relaisausgang 1	Relaisausgang 2	Relaisausgang 3	Relaisausgang 4	Relaisausgang 5	Relaisausgang 6	Eingang 1	Eingang 2	Eingang 3	Eingang 4	Summer intern
1	379468	XR20CX-0P1C1	12	AC/DC	NO-20A(8)	-	-	-	-	-	NTC/PTC	DI	-	-	X
1	379661	XR20CX-0N0C0	12	AC/DC	CO-8A(3)	-	-	-	-	-	NTC/PTC	DI	-	-	-
1	379996	XR20CX-5N0C0	230	AC	CO-8A(3)	-	-	-	-	-	NTC/PTC	DI	-	-	-
1	378000	XR20CX-5N0C1	230	AC	NO-20A(8)	-	-	-	-	-	NTC/PTC	NTC/PTC/DI	-	-	-
1	378384	XR40CX-5N0C1	230	AC	NO-20A(8)	CO-8A(3)	-	-	-	-	NTC/PTC	NTC/PTC	DI	-	-
1	379665	XR30CX-5N0C1	230	AC	NO-20A(8)	CO-8A(3)	-	-	-	-	NTC/PTC	DI	-	-	-
1	379664	XR30CX-5N0C0	230	AC	NO-8A(3)	CO-8A(3)	-	-	-	-	NTC/PTC	DI	-	-	-
1	402144	XR60CX-5N0C1	230	AC	NO-20A(8)	CO-8A(3)	NO-5A(2)	-	-	-	NTC/PTC	NTC/PTC	DI	-	-
1	378112	XR60CX-0N0C0	12	AC/DC	NO-8A(3)	CO-8A(3)	NO-8A(3)	-	-	-	NTC/PTC	NTC/PTC	DI	-	-
1	378224	XR60CX-5N0C0	230	AC	NO-8A(3)	CO-8A(3)	NO-8A(3)	-	-	-	NTC/PTC	NTC/PTC	DI	-	-
1	378221	XR70CX-5N0C3	230	AC	NO-16A(5)	CO-8A(3)	NO-5A(2)	NO-8A(3)	-	-	NTC/PTC	NTC/PTC	DI	-	-
2	378388	XW220L-5N0C1	230	AC	NO-20A(8)	NO-16A(5)	-	-	-	-	NTC	NTC	DI	DI	X
2	378228	XW20L-5N0C1	230	AC	NO-20A(8)	CO-8A(3)	-	-	-	-	NTC/PTC	DI	-	-	-
2	379655	XW40L-5N0C1	230	AC	NO-20A(8)	CO-8A(3)	NO-8A(3)	-	-	-	NTC/PTC	NTC/PTC	DI	DI	-
2	378389	XW230L-5N0C0	230	AC	NO-20A(8)	NO-16A(5)	NO-8A(3)	NO-16A(5)	-	-	NTC	NTC	DI	DI	X
2	378229	XW60L-5N0C1	230	AC	CO-20A(8)	CO-8A(3)	NO-8A(3)	NO-8A(3)	-	-	NTC/PTC	NTC/PTC	DI	-	-
2	402036	XW260L-5N0C0	230	AC	NO-20A(8)	NO-8A(3)	NO-8A(3)	NO-16A(5)	-	-	NTC	NTC	DI	DI	X
2	378386	XW264L-5N0C5	230	AC	NO-20A(8)	CO-8A(3)	CO-8A(3)	NO-8A(3)	NO-16A(5)	-	NTC	NTC	DI	DI	X
2	378456	XB570L-5N1C1-X	230	AC	NO-20A(12)	NO-8A(3)	NO-8A(3)	NO-16A(3)	NO-16A(3)	NO-8A(3)	NTC/PTC	NTC/PTC	NTC/PTC	NTC/PTC	X
2	378254	XB570L-5R0C1-X	230	AC	NO-20A(8)	NO-8A(3)	NO-8A(3)	NO-16A(5)	NO-8A(3)	NO-16A(5)	NTC	NTC	DI	DI	X
2	379657	XW271L-5N0C0	230	AC	NO-20A(8)	NO-8A(3)	NO-8A(3)	NO-16A(5)	NO-8A(3)	NO-16A(5)	NTC	NTC	NTC	DI	-
3	378222	XW20LS-5N0C1	230	AC	NO-20A(8)	NO-8A(3)	-	-	-	-	NTC/PTC	DI	-	-	-
3	378387	XW40LS-5N0C1	230	AC	NO-20A(8)	NO-8A(3)	NO-8A(3)	-	-	-	NTC/PTC	NTC/PTC	DI	-	-
3	378223	XW60LS-5N0C1	230	AC	NO-20A(8)	NO-8A(3)	NO-8A(3)	-	-	-	NTC/PTC	NTC/PTC	DI	-	-
3	402193	AI002AA075	230	AC	NO-20A(8)	NO-8A(3)	NO-8A(3)	-	-	-	NTC/PTC	NTC/PTC	-	-	-

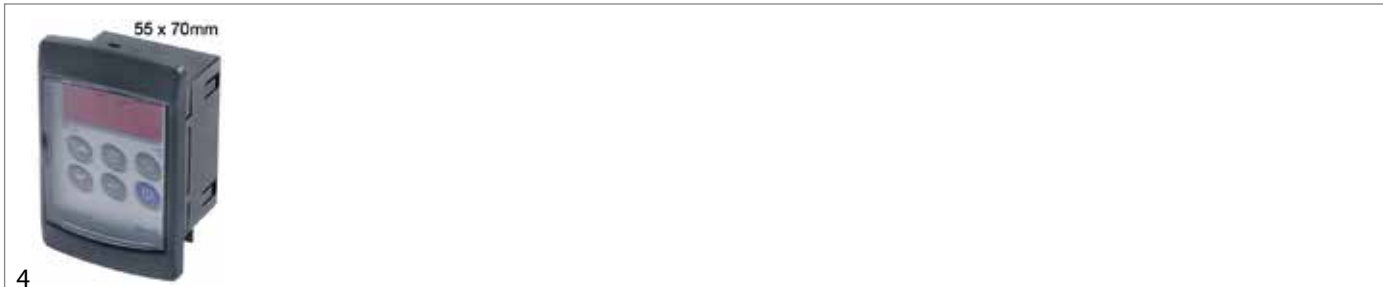


Abb.	Art.-Nr.	Typ	Versorgung (V)	Spannung	Relaisausgang 1	Relaisausgang 2	Relaisausgang 3	Relaisausgang 4	Relaisausgang 5	Relaisausgang 6	Eingang 1	Eingang 2	Eingang 3	Eingang 4	Summer intern
4	378377	XW20VS-5N0C0	230	AC	NO-16A(8)	CO-16A(5)	-	-	-	-	NTC/PTC	DI	-	-	-
4	378422	XW60VS-5N0C0	230	AC	NO-16A(8)	CO-16A(5)	NO-8A(3)	-	-	-	NTC/PTC	NTC/PTC	NTC/PTC	DI	-
4	378423	XW60V-5N0C1	230	AC	NO-20A(8)	CO-8A(3)	NO-8A(3)	NO-16A(5)	-	-	NTC/PTC	NTC/PTC	DI	-	-

Einbauversion zweiteilig



Abb.	Art.-Nr.	Typ	Versorgung (V)	Spannung	Relaisausgänge	Relaisausgang 1	Relaisausgang 2	Relaisausgang 3	Relaisausgang 4	Eingang 1	Eingang 2	Eingang 3	Eingang 4
1	378442	T820-000C0	-	-	-	-	-	-	-	-	-	-	-
2	378385	XW270K-5N0C0	230	AC	6	NO-20A(8)	NO-8A(3)	NO-8A(3)	NO-16A(5)	NTC	NTC	DI	DI

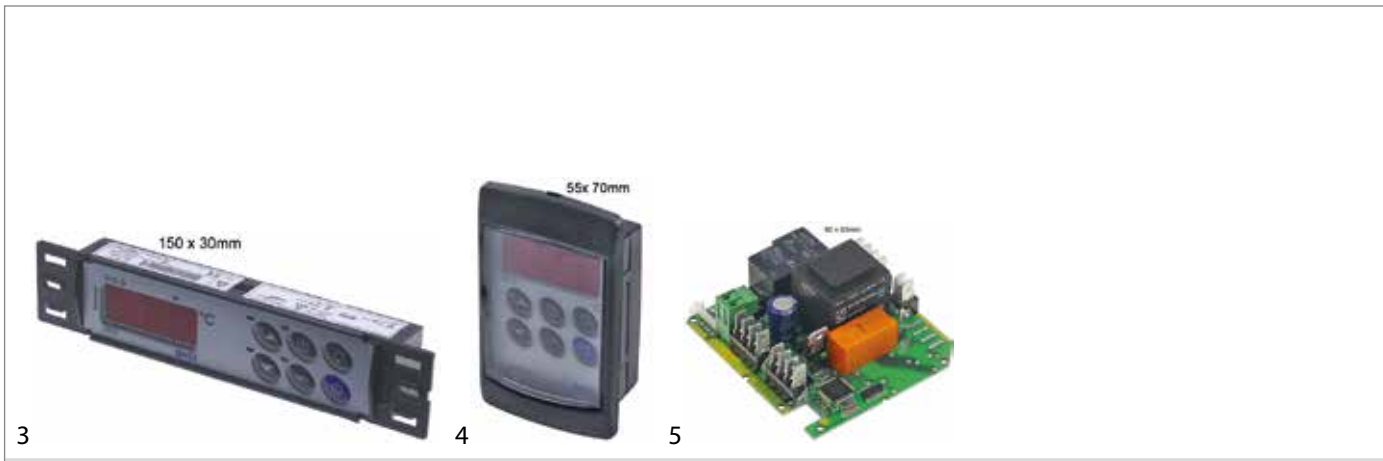



Abb.	Art.-Nr.	Typ	Versorgung (V)	Spannung	Relaisausgänge	Relaisausgang 1	Relaisausgang 2	Relaisausgang 3	Relaisausgang 4	Eingang 1	Eingang 2	Eingang 3	Eingang 4
3	379658	T620-000C0	-	-	-	-	-	-	-	-	-	-	-
4	378226	V620-000C0	-	-	-	-	-	-	-	-	-	-	-
5	379660	XW220K-5N0C0	230	AC	2	NO-20A(8)	NO-16A(5)	-	-	NTC	NTC	DI	DI



6

Abb. Art.-Nr.	Typ	Versorgung (V)	Spannung	Relaisausgänge	Relaisausgang 1	Relaisausgang 2	Relaisausgang 3	Relaisausgang 4	Eingang 1	Eingang 2	Eingang 3	Eingang 4
6 378225	XW260K-5N0C0	230	AC	4	NO-20A(8)	NO-16A(5)	NO-16A(5)	NO-16A(5)	NTC	NTC	DI	DI

## EKTRON

## Kühlstellenregler

## Einbauversion


1 2

Abb. Art.-Nr.	Typ	Versorgung (V)	Spannung	Relaisausgänge	Relaisausgang 1	Relaisausgang 2	Relaisausgang 3	Eingang 1	Eingang 2
1 378034	REK31ED-0021	230	AC	1	CO-8A(4)	-	-	NTC/PTC	NTC/PTC
1 378118	REK33-1021	230	AC	3	NO-8A(4)	NO-8A(4)	NO-8A(4)	PTC	PTC
1 402020	REK33-0020	12	AC/DC	3	NO-8A(4)	NO-8A(4)	NO-8A(4)	PTC	PTC
2 379542	TEK31-0010	12	AC/DC	1	CO-8A(4)	-	-	PTC	-
2 379397	DEK31-1000A	12	AC/DC	2	CO-8A(4)	NO-8A(4)	-	Pt100	-

## ELIWELL

## Kühlstellenregler

## Einbauversion



1

Abb. Art.-Nr.	Modell	Versorgung (V)	Spannung	Relaisausgänge	Relaisausgang 1	Relaisausgang 2	Relaisausgang 3	Relaisausgang 4	Eingang 1	Eingang 2	Eingang 3	Eingang 4
1 378298	IDP17D0700000	230	AC	1	NO-12A(12)	-	-	-	NTC/PTC/Pt1000	-	-	-
1 379837	IDP17D0300000	12	AC/DC	1	NO-12A(12)	-	-	-	NTC/PTC/Pt1000	-	-	-
1 378380	ICP22I0750000	230	AC	2	CO-8A(3)	CO-8A(3)	-	-	mA	-	-	-
1 378304	IDP29DB7000000	230	AC	2	NO-12A(12)	CO-8A(4)	-	-	NTC/PTC/Pt1000	NTC/PTC/Pt1000	DI	-
1 378437	IDP29DB3000000	12	AC/DC	2	NO-12A(12)	CO-8A(4)	-	-	NTC/PTC/Pt1000	NTC/PTC/Pt1000	DI	-
1 378299	IDP2EDB7000000	230	AC	3	NO-12A(12)	CO-8A(4)	NO-5A(2)	-	NTC/PTC/Pt1000	NTC/PTC/Pt1000	NTC/PTC/Pt1000	DI
1 379836	IDP2EDB3000000	12	AC/DC	3	NO-12A(12)	CO-8A(4)	NO-5A(2)	-	NTC/PTC/Pt1000	NTC/PTC/Pt1000	NTC/PTC/Pt1000	DI
1 378436	IDP24DB7000000	230	AC	4	NO-12A(12)	CO-8A(4)	NO-5A(2)	NO-5A(2)	NTC/PTC/Pt1000	NTC/PTC/Pt1000	DI	-

Tabellenfortsetzung auf der nächsten Seite



Abb.	Art.-Nr.	Modell	Versorgung (V)	Spannung	Relaisausgänge	Relaisausgang 1	Relaisausgang 2	Relaisausgang 3	Relaisausgang 4	Eingang 1	Eingang 2	Eingang 3	Eingang 4
2	379572	ID12C00TCD300	12	AC/DC	2	NO-8A(3)	CO-8A(3)	-	-	NTC/PTC	-	-	-
2	379573	ID12C00TCD700	230	AC	2	NO-8A(3)	CO-8A(3)	-	-	NTC/PTC	-	-	-
2	379580	ID34DF0XCD300	12	AC/DC	4	CO-8A(3)	NO-8A(3)	NO-8A(3)	NO-5A(2)	NTC/PTC	NTC/PTC	DI	DI
2	378136	ID24DB0XCD300	12	AC/DC	4	NO-8A(3)	NO-8A(3)	NO-5A(2)	NO-5A(2)	NTC/PTC	NTC/PTC	-	-
3	378142	WC12DI0TQD700	230	AC	2	NO-20A(12)	NO-8A(3)	-	-	NTC/PTC	NTC/PTC	DI	-
3	378141	WC23DI0TQD780	230	AC	3	NO-20A(12)	NO-8A(3)	NO-8A(3)	-	NTC/PTC	NTC/PTC	DI	-
3	379884	WC24DI0TCD790	230	AC	4	NO-20A(12)	CO-12A(8)	NO-8A(3)	NO-8A(3)	NTC	NTC	DI	-
3	378139	WC25DI0TCD790	230	AC	5	NO-12A(12)	CO-12A(8)	NO-8A(3)	NO-8A(3)	NTC/PTC	NTC/PTC	DI	-

Einbauversion zweiteilig

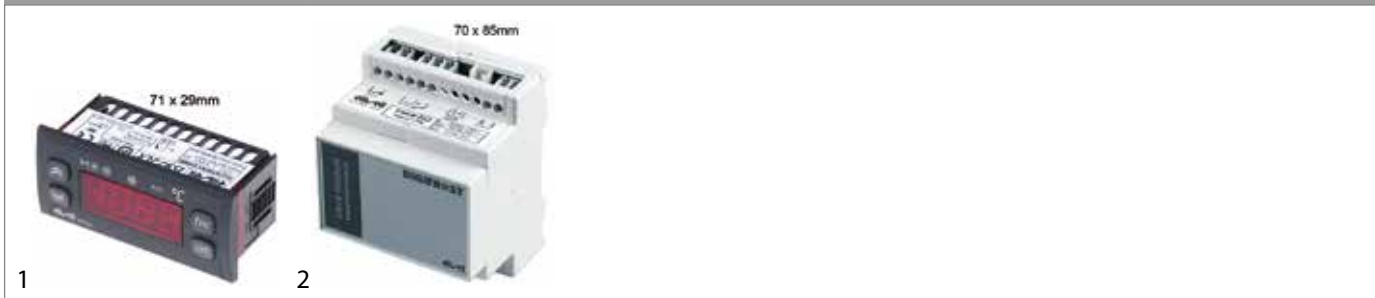


Abb.	Art.-Nr.	Typ	Modell	Relaisausgänge	Relaisausgang 1	Relaisausgang 2	Relaisausgang 3	Relaisausgang 4	Relaisausgang 5	Relaisausgang 6	Eingang 1	Eingang 2	Eingang 3	Eingang 4	Summer intern	Schnittstelle RS485
1	379398	IS972LX	IS23DI0XCD000	-	-	-	-	-	-	-	DI	-	-	-	-	-
2	379533	EWEM233	DS34000DC700	3	NO-15A(12)	CO-10A(7)	NO-16A(8)	-	-	-	NTC/PTC	NTC/PTC	-	-	-	x



Abb.	Art.-Nr.	Typ	Modell	Relaisausgänge	Relaisausgang 1	Relaisausgang 2	Relaisausgang 3	Relaisausgang 4	Relaisausgang 5	Relaisausgang 6	Eingang 1	Eingang 2	Eingang 3	Eingang 4	Summer intern	Schnittstelle RS485
3	378138	IS974LX	IS24DI0XCD000	-	-	-	-	-	-	-	DI	-	-	-	-	-
4	378140	EWEM243	DS44000DC702	4	NO-15A(12)	CO-10A(7)	NO-16A(8)	NO-16A(8)	-	-	NTC/PTC	NTC/PTC	-	-	-	x



## Zubehör



1

Abb. Art.-Nr. Beschreibung

1 379534 Verbindungskabel Typ EC0000110 Anschluss RJ45 L 1000mm für ELIWELL/Universal

## DIN-Schiene



1

Abb.	Art.-Nr.	Typ	Modell	Versorgung (V)	Spannung	Relaisausgänge	Relaisausgang 1	Relaisausgang 2	Relaisausgang 3	Relaisausgang 4	Eingang 1	Eingang 2	Eingang 3	Eingang 4	HACCP	Echtzeituhr	Summer intern	Schnittstelle RS485
1	378205	EWDR981	DR26DI0TCD700	230	AC	1	CO-15A(12)	-	-	-	NTC/PTC	NTC/PTC	DI	DI	-	-	-	-
1	378378	EWDR983/CSLX	DR38CF0SCD700	230	AC	2	CO-15A(12)	CO-8A(3)	-	-	NTC/PTC	NTC/PTC	DI	DI	-	-	-	X
1	378206	EWDR985	DR34DI0TCD700	230	AC	4	CO-15A(12)	CO-8A(3)	NO-8A(3)	NO-8A(3)	NTC/PTC	NTC/PTC	NTC/PTC	DI	-	-	-	-
1	378379	EWDR985/CSLX	DR35DR0SCD700	230	AC	4	CO-15A(12)	CO-8A(3)	NO-8A(3)	NO-8A(3)	NTC/PTC	NTC/PTC	NTC/PTC	DI	-	-	-	X

## Aufputzmontage



1

Abb.	Art.-Nr.	Typ	Modell	Versorgung (V)	Spannung	Relaisausgänge	Relaisausgang 1	Eingang 1	Eingang 2
1	378217	WM961/A	WM1GDL00BHH00	230	AC	1	CO-15A(12)	NTC/PTC	DI



Kühlzellenregler



**Technische Daten:**  
 Typ EWRC 500 NT 2HP  
 Versorgung 230V  
 Spannungsart AC

Abb.	Art.-Nr.	Modell	Relaisausgänge	Relaisausgang 1	Relaisausgang 2	Relaisausgang 3	Relaisausgang 4	Relaisausgang 5	Eingang 1	Eingang 2	Eingang 3	Eingang 4	Eingang 5	HACCP	Echtzeituhr	Schnittstelle RS485
1	378447	RTC HACCP 4D W/B	5	NO-12A(12)	NO-16A(8)	CO-8A(3)	NO-16A(8)	CO-8A(3)	NTC/PTC	NTC/PTC	NTC/PTC	DI	DI	X	X	X
2	378406	RCS3UDTX2J702	5	NO-12A(12)	NO-8A(4)	NO-8A(4)	NO-8A(8)	NO-8A(4)	NTC/PTC	NTC/PTC	NTC/PTC	DI	DI	-	-	-
2	378316	RCS3UDLX20700	5	NO-12A(12)	NO-8A(8)	NO-8A(4)	NO-8A(4)	NO-8A(4)	NTC/PTC	NTC/PTC	NTC/PTC	DI	DI	-	-	-

EVCO - EVERY CONTROL

Kühlstellenregler

Einbauversion



Abb.	Art.-Nr.	Typ	Versorgung (V)	Spannung	Relaisausgänge	Relaisausgang 1	Relaisausgang 2	Relaisausgang 3	Relaisausgang 4	Eingang 1	Eingang 2	Eingang 3	Eingang 4	Summer intern
1	379647	EVKB21N7VCXS	230	AC	1	CO-16A(5)	-	-	-	NTC	DI	-	-	-
1	378126	EVK201N7	230	AC	1	CO-16A(5)	-	-	-	NTC/PTC	-	-	-	-
1	378147	EVK211N3VXBS	12/24	AC/DC	1	CO-16A(5)	-	-	-	PTC/NTC	-	-	-	X
1	378148	EVK211N7VXBS	230	AC	1	CO-16A(5)	-	-	-	PTC/NTC	-	-	-	X
1	379648	EVKB31N7VCXS	230	AC	1	NO-30A(12)	-	-	-	NTC	DI	-	-	-
1	378149	EVK212N3VXBS	12/24	AC/DC	2	NO-16A(5)	CO-8A(4)	-	-	NTC/PTC	NTC/PTC	DI	-	X
1	378150	EVK202N7VXBS	230	AC	2	NO-16A(5)	CO-8A(4)	-	-	NTC/PTC	NTC/PTC	-	-	X
1	378113	EVK213N2	12/24	AC/DC	3	NO-16A(5)	CO-8A(4)	NO-8A(4)	-	NTC/PTC	NTC/PTC	DI	-	-
1	378153	EVK213N3VXBS	12/24	AC/DC	3	NO-16A(5)	CO-8A(4)	NO-8A(4)	-	NTC/PTC	NTC/PTC	DI	-	X
1	378154	EVK203N7VXBS	230	AC	3	NO-16A(5)	CO-8A(4)	NO-8A(4)	-	NTC/PTC	NTC/PTC	DI	-	X
1	379649	EVKB33N7VXXS	230	AC	3	NO-30A(12)	CO-8A(4)	NO-8A(4)	-	NTC	NTC	DI	-	-
1	378308	EVKB23N7	230	AC	3	NO-8A(4)	CO-8A(4)	NO-5A(4)	-	NTC	NTC	DI	-	-

Tabellenfortsetzung auf der nächsten Seite



Abb.	Art.-Nr.	Typ	Versorgung (V)	Spannung	Relaisausgänge	Relaisausgang 1	Relaisausgang 2	Relaisausgang 3	Relaisausgang 4	Eingang 1	Eingang 2	Eingang 3	Eingang 4	Summer intern
2	378443	EV3X21N7 Touch	230	AC	1	NO-16A(5)	-	-	-	NTC	DI	-	-	-
2	378444	EV3B31N7 Touch	230	AC	1	NO-30A(12)	-	-	-	NTC	DI	-	-	-
2	378445	EV3B33N7 Touch	230	AC	3	NO-30A(12)	CO-8A(4)	NO-5A(2)	-	NTC	NTC	DI	-	-
3	378360	EVR232N7	230	AC	2	NO-30A(12)	CO-8A(4)	-	-	NTC/PTC	NTC/PTC	DI	-	-
3	378357	EVR204N7	230	AC	4	NO-16A(5)	CO-8A(4)	NO-8A(4)	NO-8A(4)	NTC/PTC	NTC/PTC	DI	-	-

## DIN-Schiene

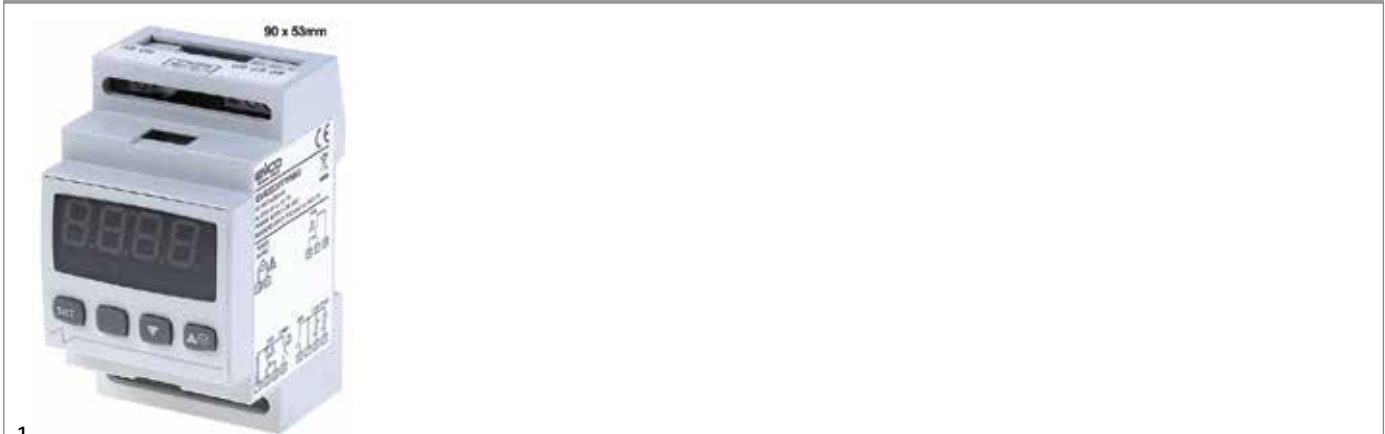


Abb.	Art.-Nr.	Typ	Versorgung (V)	Spannung	Relaisausgänge	Relaisausgang 1	Relaisausgang 2	Relaisausgang 3	Eingang 1	Eingang 2	Eingang 3	Summer intern
1	378157	EV6221P7VXBS	230	AC	1	CO-16A(5)	-	-	NTC/PTC	DI	DI	X
1	378160	EV6223P7VXBS	230	AC	3	NO-16A(5)	CO-8A(4)	CO-8A(4)	NTC/PTC	NTC/PTC	DI	X

Kühlzellenregler



Abb.	Art.-Nr.	Typ	Versorgung (V)	Spannung	Relaisausgänge	Relaisausgang 1	Relaisausgang 2	Relaisausgang 3	Relaisausgang 4	Relaisausgang 5	Relaisausgang 6	Eingang 1	Eingang 2	Eingang 3	Eingang 4	Schnittstelle RS485
1	378354 <sup>1</sup>	EVB1206N9	230	AC	6	NO-16A(5)	NO-30A(12)	NO-16A(5)	CO-8A(4)	NO-30A(12)	NO-8A(4)	NTC/PTC/Pt1000	NTC/PTC/Pt1000	DI	DI	X
2	379842	ASQX214000	230	AC	4	CO-8A(4)	NO-8A(4)	NO-8A(4)	NO-30A(12)	-	-	NTC/PTC	NTC/PTC	DI	DI	-

<sup>1</sup>ohne FI-Schalter

Datenlogger



Abb.	Art.-Nr.	Typ	Versorgung (V)	Spannung	Relaisausgänge	Relaisausgang 1	Relaisausgang 2	Relaisausgang 3	Eingang 1	Eingang 2	HACCP	Echtzeituhr	Summer intern	Schnittstelle RS485
1	379455	PR 100A X9S001	110-240	AC	-	-	-	-	PTC/NTC/TC(J,K)/Pt100,4-20mA	DI	X	-	-	X
2	378446 <sup>1,2</sup>	EVB1216N9XLC	230	AC	6	NO-16A(5)	NO-30A(12)	CO-8A(4)	NTC/PTC/Pt1000	NTC/PTC/Pt1000	X	X	X	X

<sup>1</sup>Datenlogger, inkl. 2x NTC Fühlern <sup>2</sup>Datenlogger inkl. Regelfunktion

Zubehör



Abb.	Art.-Nr.	Beschreibung
1	381303	Adapter für Umbau von 150x30mm auf 138x29mm EP innen



## LAE

## Kühlstellenregler

## Einbauversion



1 2

Abb.	Art.-Nr.	Typ	Versorgung (V)	Spannung	Relaisausgänge	Relaisausgang 1	Relaisausgang 2	Relaisausgang 3	Relaisausgang 4	Relaisausgang 5	Eingang 1	Eingang 2	Eingang 3	Eingang 4	Eingang 5	Schnittstelle RS485
1	378419	AT1-5AS1E-G	230	AC	1	NO-16A(4)	-	-	-	-	NTC/PTC	-	-	-	-	-
1	379762	AT1-5AS5E-G	230	AC	1	NO-16A(8)	-	-	-	-	NTC/PTC	-	-	-	-	-
1	378420	AT1-5AS2E-G	230	AC	2	NO-16A(4)	NO-7A(2)	-	-	-	NTC/PTC	-	-	-	-	-
1	378290	AT1-5BS6E-BG	230	AC	2	NO-16A(8)	NO-7A(2)	-	-	-	NTC/PTC	NTC/PTC	DI	-	-	X
1	379852	AT1-5AS4D-G	12	AC/DC	2	NO-16A(5)	NO-4A(1)	-	-	-	NTC/PTC	-	-	-	-	-
1	379763	AT1-5BS4E-BG	230	AC	2	NO-16A(5)	NO-7A(2)	-	-	-	NTC/PTC	NTC/PTC	DI	-	-	X
1	379764	AT2-5BS4E-AG	230	AC	3	NO-16A(5)	NO-7A(2)	NO-7A(2)	-	-	NTC/PTC	NTC/PTC	DI	-	-	-
1	379760	AR2-5C24W-BG	115-230	AC	4	NO-12A(5)	NO-7A(2)	NO-7A(2)	NO-7A(2)	-	NTC/PTC	NTC/PTC	NTC/PTC	DI	DI	X
2	378184	LCD32Q4E-C	230	AC	4	NO-20A(6)	NO-12A(4)	NO-8A(3)	CO-8A(3)	-	NTC	NTC	DI	DI	-	X
2	379772	AD-32S35W-B	230	AC	5	CO-16A(5)	NO-16A(4)	NO-7A(2)	NO-7A(2)	NO-7A(2)	NTC	NTC	DI	DI	-	X

## Einbauversion zweiteilig



1

Abb.	Art.-Nr.	Typ	Versorgung (V)	Spannung	Relaisausgänge	Relaisausgang 1	Relaisausgang 2	Relaisausgang 3	Relaisausgang 4	Relaisausgang 5	Relaisausgang 6	Eingang 1	Eingang 2	Eingang 3	Schnittstelle RS485
1	378253	BD1-28C1S5W-B	230	AC	5	NO-16A(12)	NO-16A(4)	NO-16A(4)	NO-7A(2)	NO-7A(2)	-	NTC	NTC	DI	X
1	379803	BR1-28C1S5W-B	230	AC	5	NO-16A(12)	NO-16A(4)	NO-16A(4)	NO-7A(2)	NO-7A(2)	-	NTC	NTC	DI	X



Abb.	Art.-Nr.	Typ	Versorgung (V)	Spannung	Relaisausgänge	Relaisausgang 1	Relaisausgang 2	Relaisausgang 3	Relaisausgang 4	Relaisausgang 5	Relaisausgang 6	Eingang 1	Eingang 2	Eingang 3	Schnittstelle RS485
2	379771	LCD5-S	-	-	-	-	-	-	-	-	-	-	-	-	-
3	403458	BIT25B1S3E-A	230	AC	3	NO-20A(8)	NO-16A(4)	NO-7A(2)	-	-	-	NTC	NTC	DI	X
4	403459	FC06-20M01													

Abb.	Art.-Nr.	Typ	Versorgung (V)	Spannung	Relaisausgänge	Relaisausgang 1	Relaisausgang 2	Relaisausgang 3	Relaisausgang 4	Relaisausgang 5	Relaisausgang 6	Eingang 1	Eingang 2	Eingang 3	Schnittstelle RS485
5	379483	SMD34RU	-	-	-	-	-	-	-	-	-	-	-	-	-
6	379484	SSD90B35E-C	230	AC	6	NO-20A(6)	CO-12A(4)	NO-8A(3)	NO-8A(3)	CO-8A(3)	NO-7A(2)	PTC	PTC	DI	X
7	403465	FC10-20M01													

DIN-Schiene

Abb.	Art.-Nr.	Typ	Versorgung (V)	Spannung	Relaisausgänge	Relaisausgang 1	Relaisausgang 2	Relaisausgang 3	Relaisausgang 4	Relaisausgang 5	Eingang 1	Eingang 2	Eingang 3	Eingang 4	Schnittstelle RS485
1	379761	AR2-27C15E-BG	230	AC	5	NO-15A(5)	NO-7A(2)	NO-7A(2)	CO-7A(2)	NO-7A(2)	NTC/PTC	NTC/PTC	DI	DI	X



## Aufputzmontage



1

Abb. Art.-Nr.	Typ	Versorgung (V)	Spannung	Relaisausgang 1	Relaisausgang 2	Eingang 1	Schnittstelle RS485
1 379769	LDU2W2E-EG	230	AC	NO-16A(4)	CO-8A(3)	NTC	X

## STÖRK-TRONIC

## Kühlstellenregler

## Einbauversion



1



2



3



4

Abb. Art.-Nr.	Typ	Versorgung (V)	Spannung	Relaisausgänge	Relaisausgang 1	Relaisausgang 2	Relaisausgang 3	Eingang 1	Eingang 2	Eingang 3
1 378109	ST58-GB1TA.10	230	AC	1	CO-12A(2,2)	-	-	PTC/Pt100	-	-
2 379304	ST64-31.10	230	AC	1	NO-12A(6)	-	-	Pt100	-	-
2 379305	ST64-31.10	230	AC	1	NO-12A(6)	-	-	PTC	-	-
3 379339	ST73-31.10	230	AC	1	NO-12A(6)	-	-	Pt100	-	-
3 379515	ST73-31.10	230	AC	1	NO-12A(6)	-	-	PTC	-	-
4 378161	ST710-JB1JA.10	230	AC	1	CO-12A(2,2)	-	-	Pt100	DI	-
4 378162	ST710-JB1JA.10	230	AC	1	CO-12A(2,2)	-	-	PTC	DI	-
4 379626	ST710-KSKA.12	230	AC	2	NO-12A(2,2)	NO-5A(1,5)	-	PTC	PTC	-

Abb.	Art.-Nr.	Typ	Versorgung (V)	Spannung	Relaisausgänge	Relaisausgang 1	Relaisausgang 2	Relaisausgang 3	Eingang 1	Eingang 2	Eingang 3
5	379703	ST70-36.11	12/24	AC/DC	1	NO-7A(1)	-	-	PTC	-	-
5	379704	ST70-36.13	12/24	AC/DC	3	NO-5A(1,5)	NO-5A(1,5)	NO-5A(1,5)	PTC	PTC	DI
6	378163	ST121-JA1TA.10	230	AC	1	NO-16A(6)	-	-	PTC/Pt100	-	-
7	378164	ST501-JA1TA.10	230	AC	1	NO-12A(6)	-	-	PTC/Pt100	-	-

## TECNOLOGIC

## Kühlstellenregler

## Einbauversion

Abb.	Art.-Nr.	Typ	Versorgung (V)	Spannung	Relaisausgänge	Relaisausgang 1	Relaisausgang 2	Relaisausgang 3	Relaisausgang 4	Eingang 1	Eingang 2	Eingang 3
1	379264	E51-DNS	230	AC	1	CO-16A(6)	-	-	-	NTC	-	-
2	378438	TLE20DHK	230	AC	1	NO-20A(12)	-	-	-	NTC/PTC	-	-
2	378232	TLE20	230	AC	1	CO-16A(6)	-	-	-	NTC/PTC	-	-
2	379209	TLY28F	12	AC/DC	2	NO-16A(6)	CO-8A(3)	-	-	NTC/PTC	NTC/PTC	DI
2	379210	TLY29F	12	AC/DC	3	NO-16A(6)	CO-8A(3)	CO-5A(2)	-	NTC/PTC	NTC/PTC	DI
2	378439	TLY25H	100-240	AC/DC	4	NO-16A(6)	NO-5A(2)	NO-5A(2)	NO-5A(2)	NTC/PTC	NTC/PTC	DI
3	379363	TLY28H	100-240	AC	2	NO-16A(6)	CO-8A(3)	-	-	NTC/PTC	NTC/PTC	DI
3	379329	TLY29H	100-240	AC	3	NO-16A(6)	CO-8A(3)	CO-5A(2)	-	NTC/PTC	NTC/PTC	DI
3	379991	TLY26---R	12	AC/DC	4	NO-16A(6)	CO-8A(3)	CO-8A(3)	CO-8A(3)	NTC/PTC	NTC/PTC	DI
4	378440	TLW24	100-240	AC	1	NO-16A(15)	-	-	-	NTC/PTC	DI	DI
4	378441	TLW24RRS	100-240	AC	4	NO-16A(15)	CO-8A(3)	NO-8A(3)	NO-16A(6)	NTC/PTC	NTC/PTC	DI



## DIN-Schiene



1

Abb. Art.-Nr.	Typ	Versorgung (V)	Spannung	Relaisausgänge	Relaisausgang 1	Relaisausgang 2	Relaisausgang 3	Relaisausgang 4	Eingang 1	Eingang 2	Eingang 3
1 379501	TLY35HSR	100-240	AC	4	CO-16A(6)	CO-8A(3)	CO-8A(3)	NO-8A(3)	NTC/PTC	NTC/PTC	DI

## Aufputzmontage



1

Abb. Art.-Nr.	Typ	Versorgung (V)	Spannung	Relaisausgänge	Relaisausgang 1	Relaisausgang 2	Relaisausgang 3	Eingang 1	Eingang 2	Eingang 3
1 378233	W09 HRB	100-240	AC	1	CO-8A(3)	-	-	NTC/PTC	-	-
1 378234	W09YHRRRB	100-240	AC	3	NO-14A(6)	CO-8A(3)	NO-4A(2)	NTC/PTC	NTC/PTC	DI

## TEMPOMATIC

## Elektronikthermometer

Einbaumaß 66,5x49,5mm



1

Abb. Art.-Nr.	Typ	Spng. (V)	Spannung	Messbereich (°C)	Messeingang
1 379262 <sup>1</sup>	K400-4-300	230	AC	0 bis +250	NTC

<sup>1</sup>inkl. 1x NTC Fühler



# Fühler

## Universalfühler

### Temperaturfühler



**Technische Daten:**  
Fühlerart NTC 2kOhm

Abb.	Art.-Nr.	Kabel	Fühler (°C)	Fühler	KL (m)
1	379784	TP	-40 bis +110	ø6x35mm	2



**Technische Daten:**  
Fühlerart NTC 10kOhm

Abb.	Art.-Nr.	Kabel	Fühler (°C)	Fühler	KL (m)
1	379342	PVC	-20 bis +80	ø6x25mm	1,5
1	379057	PVC	-20 bis +80	ø6x25mm	3
1	378194	PVC	-20 bis +80	ø7x24,5mm	1,5



**Technische Daten:**  
Fühlerart NTC 10kOhm

Abb.	Art.-Nr.	Kabel	Fühler (°C)	Fühler	KL (m)
2	379860	PVC	-20 bis +80	ø6x40mm	1,5
2	379458	Silikon	-40 bis +110	ø6x40mm	1,5
2	379343	Silikon	-40 bis +110	ø6x40mm	3



**Technische Daten:**  
Fühlerart NTC 10kOhm

Abb.	Art.-Nr.	Kabel	Fühler (°C)	Fühler	KL (m)
3	379160	TP	-40 bis +110	ø6x14mm	1,5
3	379169	TP	-40 bis +110	ø6x14mm	2
3	379630	TP	-40 bis +110	ø6x14mm	2,5
3	379161	TP	-40 bis +110	ø6x14mm	3
3	379162	TP	-40 bis +110	ø6x14mm	6



**Technische Daten:**  
Fühlerart NTC 10kOhm

Abb.	Art.-Nr.	Kabel	Fühler (°C)	Fühler	KL (m)
4	378261	TP	-40 bis +110	ø6x35mm	3



**Technische Daten:**  
Fühlerart NTC 47kOhm

Abb.	Art.-Nr.	Kabel	Fühler (°C)	Fühler	KL (m)
1	379149 <sup>1</sup>	Glasseide	-40 bis +125	ø6x35mm	1,45

<sup>1</sup>mit codiertem Stecker für Thermometer 379262



**Technische Daten:**  
Fühlerart Pt100

Abb.	Art.-Nr.	Kabel	Fühler (°C)	Fühler	KL (m)
1	379785	Silikon	-100 bis +450	ø6x100mm	1,5
1	379786	Silikon	-100 bis +450	ø6x100mm	3



**Technische Daten:**  
Fühlerart Pt100

Abb.	Art.-Nr.	Kabel	Fühler (°C)	Fühler	KL (m)
2	379058 <sup>1</sup>	Silikon	-100 bis +450	ø6x100mm	2,8

<sup>1</sup>3-adrig



**Technische Daten:**  
Fühlerart Pt100

Abb.	Art.-Nr.	Kabel	Fühler (°C)	Fühler	KL (m)
3	379439	Silikon	-50 bis +250	ø6x50mm	2,5



**Technische Daten:**  
Fühlerart PTC 1kOhm

Abb.	Art.-Nr.	Kabel	Fühler (°C)	Fühler	KL (m)
1	379142	PVC	-50 bis +150	ø6x30mm	1,5
1	379199	PVC	-50 bis +150	ø6x30mm	5
1	379637	PVC	-50 bis +150	ø6x35mm	2
1	379052	Silikon	-50 bis +150	ø6x40mm	1,5
1	379064	Silikon	-50 bis +150	ø6x40mm	3



**Technische Daten:**  
Fühlerart PTC 1kOhm

Abb.	Art.-Nr.	Kabel	Fühler (°C)	Fühler	KL (m)
2	379053	PVC	-50 bis +150	ø6x30mm	3



**Technische Daten:**  
Fühlerart PTC 1kOhm

Abb.	Art.-Nr.	Kabel	Fühler (°C)	Fühler	KL (m)
3	379783	PVC	-50 bis +150	ø6x35mm	2



**Technische Daten:**  
Fühlerart PTC 1kOhm

Abb.	Art.-Nr.	Kabel	Fühler (°C)	Fühler	KL (m)
4	378067	Silikon	-50 bis +150	ø6x40mm	2
4	378068	Silikon	-50 bis +150	ø6x40mm	7
4	378069	Silikon	-50 bis +150	ø6x40mm	15
4	378070	Silikon	-50 bis +150	ø6x40mm	30



**Technische Daten:**  
Fühlerart PTC 1kOhm

Abb.	Art.-Nr.	Kabel	Fühler (°C)	Fühler	KL (m)
5	379781	TP	-50 bis +150	ø6x14mm	1,5
5	379782	TP	-50 bis +150	ø6x14mm	3

## Feuchtefühler



**Technische Daten:**  
Ausgang 4-20mA

Abb.	Art.-Nr.	rF (%)	Versorgung (VDC)	Fühler	KL (m)
1	403390	0-99	9-28	ø17,5x120mm	-
2	379174	10-95	8-35	ø17,5x120mm	-



**Technische Daten:**  
Ausgang 4-20mA

Abb.	Art.-Nr.	rF (%)	Versorgung (VDC)	Fühler	KL (m)
3	378383	15-90	8-28	ø24x105mm	1,5



**Technische Daten:**  
Ausgang 4-20mA

Abb.	Art.-Nr.	rF (%)	Versorgung (VDC)	Fühler	KL (m)
4	378076	5-95	8-24	ø20x180mm	1,5

## Druckfühler

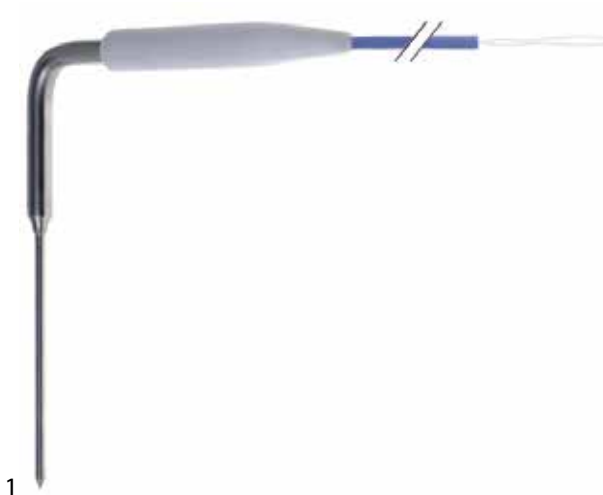


Abb.	Art.-Nr.	Druck (bar)	Versorgung (VDC)	Ausgang	G	KL (m)
1	379118	0,5-8	8-28	4-20mA	7/16"	2
1	379119	0-30	8-28	4-20mA	7/16"	2



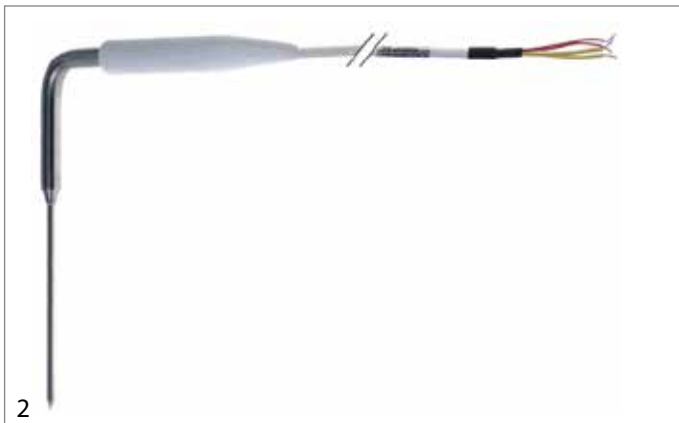
Abb.	Art.-Nr.	Druck (bar)	Versorgung (VDC)	Ausgang	G	KL (m)
2	378381	0,5-8	8-32	4-20mA	1/4"	2
2	378382	0-30	8-32	4-20mA	1/4"	2

## Einstechfühler



**Technische Daten:**  
Kabel PVC  
Kabellänge 5m

Abb.	Art.-Nr.	Fühlerart	Fühler (°C)	Fühler
1	378391	NTC 10kOhm	-40 bis +120	ø4x100mm
1	378393	Pt100	-40 bis +120	ø4x100mm
1	378392	Pt1000	-40 bis +120	ø4x100mm
1	378390	PTC 1kOhm	-50 bis +150	ø4x100mm



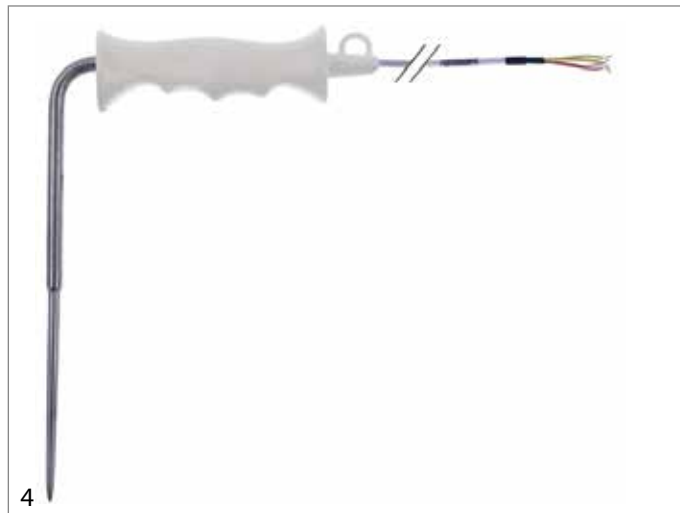
2

**Technische Daten:**

Kabel PVC  
Kabellänge 5m

Abb.	Art.-Nr.	Fühlerart	Fühler (°C)	Fühler
2	378396 <sup>1</sup>	Pt100	-40 bis +120	ø4x100mm
2	378395 <sup>1</sup>	Pt1000	-40 bis +120	ø4x100mm
2	378394 <sup>1</sup>	PTC 1kOhm	-40 bis +120	ø4x100mm

<sup>1</sup>beheizt



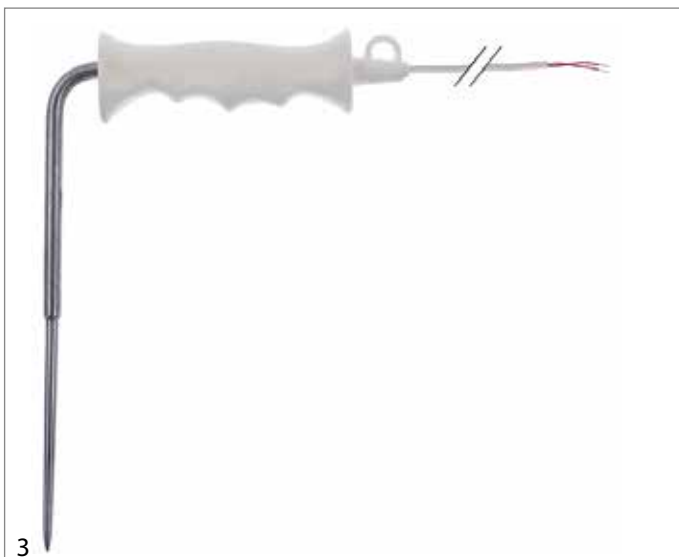
4

**Technische Daten:**

Kabel PVC  
Kabellänge 5m

Abb.	Art.-Nr.	Fühlerart	Fühler (°C)	Fühler
4	378398 <sup>1,2</sup>	PTC 1kOhm	-40 bis +120	ø5,5x100mm

<sup>1</sup>mit konischer Spitze <sup>2</sup>beheizt



3

**Technische Daten:**

Kabel PVC  
Kabellänge 5m

Abb.	Art.-Nr.	Fühlerart	Fühler (°C)	Fühler
3	378397 <sup>1</sup>	PTC 1kOhm	-40 bis +120	ø5,5x100mm

<sup>1</sup>mit konischer Spitze

## Magnetventile

### Magnetventile Kälte

CASTEL

Ventilkörper

Serie STANDARD

geeignet für Kühlmittel R22, R134a, R404A, R407C, R410A, R507



**Technische Daten:**

Bauart NC  
Druck max 45bar  
Temperaturbereich -35 bis +105°C

Pos.	Art.-Nr.	Typ	Anschluss	DN (mm)
1	370151	1028/2 S	1/4" Lötanschluss	2,2
2	370382	1028/M10S	10mm Lötanschluss	3
3	370383	1068/M10S	10mm Lötanschluss	7
4	370384	1068/M12S	12mm Lötanschluss	7
5	370385	1078/M12S	12mm Lötanschluss	12,5
6	370386	1078/5S	16mm Lötanschluss	12,5
7	370387	1079/7S	22mm Lötanschluss	12,5



**Technische Daten:**  
 Bauart NC  
 Druck max 45bar  
 Temperaturbereich -35 bis +105°C

Pos.	Art.-Nr.	Typ	Anschluss	DN (mm)
1	370153	1070/4 S	1/2" SAE	12,5
2	370150	1020/2 S	1/4" SAE	2,5
3	370154	1090/6 S	3/4" SAE	16,5
4	370788	1020/3S	3/8" SAE	2,5
5	370152	1064/3 S	3/8" SAE	7
6	370381	1090/5 S	5/8" SAE	16,5

### Serie GO GREEN

### Kohlenwasserstoffe (Fluide HC) und Kohlendioxid (R744)



**Technische Daten:**  
 Bauart NC  
 Druck max 35bar  
 Temperaturbereich -20 bis +105°C

Pos.	Art.-Nr.	Typ	Anschluss
1	370807	1028V/M10S	M18x1,5 (Rohr-ø 12mm)
2	370804	1028V/2S	1/4" Lötanschluss
3	370805	1028V/2S.E	1/4" Lötanschluss
4	370806	1028V/3S	3/8" Lötanschluss
5	370811	1068V/4S	ODS 1/2"
6	370809	1068V/M10S	ODS 10mm
7	370810	1068V/M12S	ODS 12mm
8	370808	1068V/3S	ODS 3/8"

### Ersatzteile und Zubehör



**Technische Daten:**  
 Leistung 8VA  
 Frequenz 50/60Hz

Abb.	Art.-Nr.	Beschreibung	Versorgung	Anschluss
1	371303	Magnetspule	24VAC	Kabel 1000mm
1	371084	Magnetspule	230VAC	Kabel 1000mm
2	371042	Magnetspule	24VAC	DIN 43650A
2	371301	Magnetspule	110VAC	DIN 43650A
2	371041	Magnetspule	240VAC	DIN 43650A



Abb.	Art.-Nr.	Beschreibung	Steckertyp	Anschluss
1	371305	Steckdose	DIN 43650A	Kabel 2000mm
2	371090	Steckdose	DIN 43650A	Schraub
3	371304	Steckdose	DIN 43650A	Schraub

### DANFOSS

### Ventile



**Technische Daten:**  
 Bauart NC  
 Temperaturbereich -40° bis 105°C

Pos.	Art.-Nr.	Typ	p max (bar)	Anschluss	DN (mm)
1	370293	EVR 3	45,2	6mm Lötanschluss	3,2
2	370294	EVR 6	35	10mm Lötanschluss	6
3	370295	EVR 10	35	12mm Lötanschluss	9,5
4	370296	EVR 15	32	16mm Lötanschluss	14




**Technische Daten:**  
 Bauart NC  
 Temperaturbereich -40° bis 105°C

Pos.	Art.-Nr.	Typ	p max (bar)	Anschluss	DN (mm)
1	370292	EVR 3	45,2	6mm, 7/16 UNF	3,2
2	370298	EVR 10	35	3/4" UNF (12mm)	14
3	370299	EVR 15	32	7/8" UNF (16mm)	14



### Ventilkörper



**Technische Daten:**  
 Bauart NC  
 Temperaturbereich -40° bis 105°C

Pos.	Art.-Nr.	Typ	p max (bar)	Anschluss	DN (mm)
1	370286	EVR 3	45,2	10mm Lötanschluss	3,2
2	370160	EVR 3	45,2	6mm Lötanschluss	3,2
3	370287	EVR 6	35	10mm Lötanschluss	6
4	370288	EVR 6	35	12mm Lötanschluss	6
5	370289	EVR 10	35	12mm Lötanschluss	9,5
6	370290	EVR 10	35	16mm Lötanschluss	9,5
7	370291	EVR 10	35	16mm Lötanschluss	14



**Technische Daten:**  
 Bauart NC  
 Temperaturbereich -40° bis 105°C

Pos.	Art.-Nr.	Typ	p max (bar)	Anschluss	DN (mm)
1	370159	EVR 3	45,2	7/16" UNF (1/4" SAE)	3,2
2	370162	EVR 6	35	3/4" UNF (1/2" SAE)	9,5
3	370161	EVR 6	35	5/8" UNF (3/8" SAE)	6
4	370163	EVR 10	32	7/8" UNF	14



**Technische Daten:**  
 Bauart NC  
 Druck max 35bar  
 Temperaturbereich -10 bis +80°C

Abb.	Art.-Nr.	Typ	Anschluss	DN (mm)
1	370664	EV210B	G1/4 (Whitworth-Rohrgewinde)	1,5

### Ersatzteile und Zubehör



**Abb. Art.-Nr. Beschreibung**

1	371046	Konsole für Magnetventil für EVR2,3,6,10
2	371004	Magnetspule DANFOSS 220/230V AC 10VA 50/60Hz
3	371040	Magnetspule DANFOSS Typ EVR 230V

### Zubehör

#### Überwurfmuttern



**Abb. Art.-Nr. Typ Größe Rohr ø int. Code**

1	750050	7010/22	1/4" SAE	1/4" - 6mm	NS4-4
1	750460	7010/33	3/8" SAE	3/8"	NS4-6
1	750463	7010/44	1/2" SAE	1/2"	NS4-8
1	750065	7010/55	5/8" SAE	5/8" - 16mm	NS4-10
2	750057	7020/32	3/8" SAE	1/4" - 6mm	NRS4-64
2	750462	7020/43	1/2" SAE	3/8"	NRS4-86
2	750461	7020/54	5/8" SAE	1/2"	NRS4-108
3	750051	7030/3M8	3/8" SAE	8mm	-
3	750052	7030/3M10	3/8" SAE	10mm	-
3	750053	7030/4M10	1/2" SAE	10mm	-
3	750054	7030/4M12	1/2" SAE	12mm	-
3	750063	7030/5M12	5/8" SAE	12mm	-
3	750064	7030/5M14	5/8" SAE	14mm	-
3	750055	7030/6M14	3/4" SAE	14mm	-
3	750056	7030/6M18	3/4" SAE	18mm	-


## Pressostate für Kältetechnik

### RANCO Serie O16



**Technische Daten:**  
 Reset automatisch  
 Anschluss 7/16" UNF (1/4" SAE)

Abb.	Art.-Nr.	Typ	Schaltdifferenz (bar)	Druckbereich (bar)
1	541121	O16-H6703	0,6-4	-0,3-7
1	541123	O16-H6750	2,5-8	7-30





**1**

**Technische Daten:**  
 Reset manuell  
 Anschluss 7/16" UNF (1/4" SAE)

Abb.	Art.-Nr.	Typ	Schaltdifferenz (bar)	Druckbereich (bar)
1	541122	O16-H6705	0,6	-0,7-6,4
1	541124	O16-H6751	3,2	7-30

Serie O17



**1**

**Technische Daten:**  
 Anschluss 7/16" UNF (1/4" SAE)  
 Arbeitsbereich Niederdruck -0,3-7bar  
 Arbeitsbereich Hochdruck 7-30bar  
 Schaltdifferenz Hochdruck 3,5bar  
 Schaltdifferenz Niederdruck 0,6-4bar

Abb.	Art.-Nr.	Typ	Reset HD	Reset ND
1	541125	017H4758.101 PED	automatisch	automatisch
1	541126	O17-H4703	manuell	manuell
1	541127	O17-H4705	manuell	automatisch

# Kompressoren

## ACC / CUBIGEL / ZEL

### R134A



1

**Technische Daten:**  
 Kältemittel R134a  
 Spannung 220-240V  
 Frequenz 50Hz

Abb.	Art.-Nr.	Typ	Gewicht (kg)	P (HP)	Hubraum (cm <sup>3</sup> )	Motorsystem	Leistung bei -25°C (W)	Leistung bei -20°C (W)	Leistung bei -15°C (W)	Leistung bei -10°C (W)	Leistung bei -5°C (W)	Leistung bei 0°C (W)	Leistung bei +5°C (W)	Leistung bei +10°C (W)
1	605196	GD36MB	6,7	1/10	3,62	CSIR	88	97	107	118	130	144	160	176
1	605006	GD40MB-D	6,7	1/8	4,1	CSIR	64	87	117	153	196	245	301	363
1	605010	GL12TB	11,2	3/8	12	CSIR	143	194	259	339	432	539	661	796
1	605012	GL45TB	8,4	1/6	4,5	CSIR	76	101	134	175	223	278	342	413
1	605197	GL60AA	9,1	1/6	5,99	RSIR	135	178	227	283	-	-	-	-
1	605007	GL60TB	9,5	1/5	5,7	CSIR	95	128	170	222	284	355	437	528
1	605062	GL80AA	9	1/5	7,39	RSIR	144	196	256	326	-	-	-	-
1	605008	GL80TB	9,5	1/5	7,6	CSIR	165	215	290	390	500	615	727	840
1	605185	GL90AA	9,4	1/4	8,1	RSIR	200	261	330	407	-	-	-	-
1	605009	GL90TB	10,8	1/4	8,8	CSIR	143	194	259	339	432	539	661	796
1	605011	GP14TB	11,5	3/8	14	CSIR	191	271	373	497	643	810	999	1209
1	605170	GP16TB	12	3/8	16,15	CSIR	295	395	523	688	878	1093	1323	1598
1	605182	GX18TB	16	1/2	18,39	CSIR	401	553	734	944	1182	1449	1744	2068

### R22



1

**Technische Daten:**  
 Kältemittel R22  
 Spannung 220/240V  
 Frequenz 50/60Hz  
 Motorsystem CSIR

Abb.	Art.-Nr.	Typ	Gewicht (kg)	P (HP)	Hubraum (cm <sup>3</sup> )	Leistung bei -25°C (W)	Leistung bei -20°C (W)	Leistung bei -15°C (W)	Leistung bei -10°C (W)	Leistung bei -5°C (W)	Leistung bei 0°C (W)	Leistung bei +5°C (W)	Leistung bei +10°C (W)
1	605066	L40TN	9,5	1/6	4,04	113	150	195	248	309	380	458	545



R404a/R507



**Technische Daten:**  
Kältemittel R404a/R507  
Spannung 220-240V  
Frequenz 50Hz

Abb.	Art.-Nr.	Typ	Gewicht (kg)	P (HP)	Hubraum (cm <sup>3</sup> )	Motorsystem	Leistung bei -25°C (W)	Leistung bei -20°C (W)	Leistung bei -15°C (W)	Leistung bei -10°C (W)	Leistung bei -5°C (W)	Leistung bei 0°C (W)	Leistung bei +5°C (W)	Leistung bei +10°C (W)
1	605020	ML40TB	10	1/6	4,04	CSIR	168	218	276	342	416	499	589	688
1	605068	ML45TB	10	1/5	4,5	CSIR	192	246	309	382	465	557	659	771
1	605013	ML60TB	10,1	1/4	5,68	CSIR	244	319	407	511	628	760	906	1067
1	605014	ML80TB	11,4	3/8	7,57	CSIR	261	346	446	561	691	835	993	1167
1	605176	ML90FB	11	1/3	8,85	CSIR	394	495	606	729	-	-	-	-
1	605028	ML90TB	11,6	3/8	8,85	CSIR	323	418	532	666	819	990	1181	1391
1	605138	MP12FB	12	3/8	12	CSIR	510	657	819	999	-	-	-	-
1	605029	MP12RB	13,5	1/2	12	CSR	561	734	933	1157	1407	1681	1982	-
1	605073	MP14FB	13,9	1/2	14	CSIR	584	746	926	1124	-	-	-	-
1	605067	MP14RB	13,5	1/2	14	CSR	612	793	999	1230	1487	1769	2076	2409
1	605093	MX21TB	17,5	1	20,73	CSR	733	813	892	970	1046	1121	1195	1268
2	605195	MS34FB	22,7	1	34,42	CSR	1733	2259	2843	3487	-	-	-	-
3	605127	MX18FB	17,3	5/8	18,4	CSR	750	985	1219	1498	-	-	-	-
4	605072	MX18TB	17,2	7/8	18,4	CSR	640	839	1076	1350	1663	2013	2400	2826
4	605180	MX23FB	17,5	1	23,2	CSR	982	1246	1541	1868	-	-	-	-

EMBRACO / ASPERA

R134A



**Technische Daten:**  
Kältemittel R134a  
Spannung 220-240V  
Frequenz 50Hz

Pos.	Art.-Nr.	Typ	Gewicht (kg)	P (HP)	Hubraum (cm <sup>3</sup> )	Motorsystem	Leistung bei -25°C (W)	Leistung bei -20°C (W)	Leistung bei -15°C (W)	Leistung bei -10°C (W)	Leistung bei -5°C (W)	Leistung bei 0°C (W)	Leistung bei +5°C (W)	Leistung bei +10°C (W)
1	605016	EM65HHR	7,62	1/6	5,54	CSIR	-	-	-	304	388	484	592	711
2	605017	EMT36HLP	7,52	1/10	3,97	RSIR	94	123	160	203	253	-	-	-
3	605086	EMT45HDR	7,7	1/8	3,97	CSIR	-	-	162	207	256	314	383	467
4	605061	EMT49HLP	7,71	1/6	5,56	RSIR	131	170	217	274	342	-	-	-
5	605181	EMT50HDP	7,8	1/6	4,5	RSIR	-	-	161	207	261	324	396	476
6	605166	EMT6144Z	7,9	1/6	6,05	CSIR	-	-	238	300	374	461	560	-
7	605189	EMT6160Z	7,8	1/4	6,76	CSIR	-	-	325	412	513	630	762	910
8	605135	EMT6170Z	8,1	1/6	7,69	CSIR	-	-	281	358	448	550	663	-
9	605119	NE2121Z	11,7	1/4	9,26	CSIR	217	285	368	465	575	-	-	-

Tabellenfortsetzung auf der nächsten Seite



Pos.	Art.-Nr.	Typ	Gewicht (kg)	P (HP)	Hubraum (cm <sup>3</sup> )	Motorsystem	Leistung bei -25°C (W)	Leistung bei -20°C (W)	Leistung bei -15°C (W)	Leistung bei -10°C (W)	Leistung bei -5°C (W)	Leistung bei 0°C (W)	Leistung bei +5°C (W)	Leistung bei +10°C (W)
10	605001	NEK6170Z	10,4	1/4	8,4	CSIR	-	-	-	336	443	570	718	885
11	605175	NJ6226Z	19,8	1 1/4	34,37	CSR	-	-	1144	1497	1892	2340	2852	3438
12	605079	NT6215Z	17	1/2	17,4	CSIR	-	-	484	646	843	1071	1326	1606
13	605115	T6217Z	16,8	1/2	22,4	CSIR	-	-	718	973	1275	1624	2020	2464

R290A



**Technische Daten:**  
 Kältemittel R290  
 Spannung 220-240V  
 Frequenz 50Hz

Abb.	Art.-Nr.	Typ	Gewicht (kg)	P (HP)	Hubraum (cm <sup>3</sup> )	Motorsystem	Leistung bei -25°C (W)	Leistung bei -20°C (W)	Leistung bei -15°C (W)	Leistung bei -10°C (W)	Leistung bei -5°C (W)	Leistung bei 0°C (W)	Leistung bei +5°C (W)	Leistung bei +10°C (W)
1	605200	EMT6144U	7,8	1/4	4,5	CSIR	-	228	280	342	416	502	598	705
1	605201	EMT6152U	7,8	1/4	5,2	CSIR	-	278	346	418	500	595	710	844
1	605198	EMT6165U	7,8	1/3	5,96	CSIR	-	330	402	485	580	690	822	978
1	605204	NEK2160U	11,9	3/4	16,8	CSR	646	808	995	1206	-	-	-	-
2	605202	NT2170U	17	1	20,44	CSR	698	883	1097	1340	-	-	-	-
2	605199	NT2180U	18,2	1	22,4	CSR	835	1047	1290	1563	-	-	-	-
2	605203	NT2210U	17,8	1 1/4	27,8	CSR	1024	1301	1627	2003	-	-	-	-

R404a/R507



**Technische Daten:**  
 Kältemittel R404a/R507  
 Frequenz 50Hz

Abb.	Art.-Nr.	Typ	Spng. (V)	Gewicht (kg)	P (HP)	Hubraum (cm <sup>3</sup> )	Motorsystem	Leistung bei -25°C (W)	Leistung bei -20°C (W)	Leistung bei -15°C (W)	Leistung bei -10°C (W)	Leistung bei -5°C (W)	Leistung bei 0°C (W)	Leistung bei +5°C (W)	Leistung bei +10°C (W)
1	605130	EMT6144GK	220-240	8,1	1/4	3,97	CSIR	-	246	307	377	459	552	656	774
1	605004	EMT6152GK	220-240	7,8	1/4	4,5	CSIR	-	267	332	351	437	535	646	769
1	605018	NE2125GK	220-240	10,45	1/3	8,78	CSIR	278	354	439	534	-	-	-	-
1	605186	NEK2150GK	220-240	11,6	1/2	12,12	CSIR	522	657	814	995	-	-	-	-
1	605125	NEK6213GK	220-240	11,6	1/2	12,12	CSIR	-	695	884	1093	1333	1600	1894	2215
1	605178	NEK6217GK	220-240	11,6	3/4	14,3	CSR	-	777	954	955	1171	1386	1651	1916
1	605174	NJ2192GK	220-240	20,4	1 1/4	26,2	CSR	1342	1745	2196	2196	-	-	-	-
1	605081	NJ2212GK	220-240	21,5	1 1/2	34	CSR	1738	2289	2921	2921	-	-	-	-
1	605030	NJ9226GK	220-240	20,8	1	21,7	CSR	-	1363	1764	2249	2819	3472	4210	5032
1	605190	NJ9232GK	220-240	22,1	1 1/4	26,2	CSR	-	1093	1470	1911	2413	2973	3588	4255
1	605177	NJ9238GK	220-240	22,1	1 1/2	32,7	CSR	-	2016	2640	3315	4045	4830	5668	6560
1	605078	NT2180GK	220-240	17,3	1	22,4	CSR	873	1147	1460	1813	-	-	-	-

Tabellenfortsetzung auf der nächsten Seite



**Technische Daten:**  
Kältemittel R404a/R507  
Frequenz 50Hz

Abb.	Art.-Nr.	Typ	Spng. (V)	Gewicht (kg)	P (HP)	Hubraum (cm <sup>3</sup> )	Motorsystem	Leistung bei -25°C (W)	Leistung bei -20°C (W)	Leistung bei -15°C (W)	Leistung bei -10°C (W)	Leistung bei -5°C (W)	Leistung bei 0°C (W)	Leistung bei +5°C (W)	Leistung bei +10°C (W)
1	605165	NT6226GK	220-240	18,1	1	22,4	CSR	-	1314	1650	2058	2532	3068	3658	4298
2	605139	EMT6165GK	220-240	7,92	1/4	5,19	CSIR	-	-	315	384	477	570	689	808
2	605152	NEK2134GK	220-240	11	1/2	8,77	CSIR	394	501	621	753	-	-	-	-
2	605144	NEK2168GK	220-240	22,9	3/4	14,28	CSR	587	742	921	1123	-	-	-	-
2	605149	NEK6144GK	220-240	10	1/4	4,51	CSIR	-	271	326	395	480	580	694	825
2	605162	NEK6181GK	220-240	10,4	1/4	7,28	CSIR	-	454	533	677	826	1000	1198	1422
2	605161	NEK6210GK	220-240	8,5	3/8	8,78	CSIR	-	566	674	815	988	1195	1435	1707
3	605164	NT2178GK	220-240	17	1	17,4	CSR	808	1032	1285	1565	-	-	-	-
3	605132	NT6222GK	200-240	17	1	17,39	CSR	-	810	1032	1040	1174	1307	1583	2247

## R600A



**Technische Daten:**  
Kältemittel R600a  
Spannung 220-240V  
Frequenz 50Hz

Pos.	Art.-Nr.	Typ	Gewicht (kg)	P (HP)	Hubraum (cm <sup>3</sup> )	Motorsystem	Leistung bei -25°C (W)	Leistung bei -20°C (W)	Leistung bei -15°C (W)	Leistung bei -10°C (W)	Leistung bei -5°C (W)	Leistung bei 0°C (W)	Leistung bei +5°C (W)	Leistung bei +10°C (W)
1	605083	EMT30CDP	7,2	1/8	4,5	RSIR	-	-	112	142	180	222	268	320
2	605085	EMT45CDP	7,7	1/8	6,78	RSIR	-	-	164	209	262	322	392	477

## L'UNITE HERMETIQUE / TECUMSEH

### R134A



**Technische Daten:**  
Kältemittel R134a  
Spannung 220-240V  
Frequenz 50Hz

Abb.	Art.-Nr.	Typ	Gewicht (kg)	P (HP)	Hubraum (cm <sup>3</sup> )	Motorsystem	Leistung bei -25°C (W)	Leistung bei -20°C (W)	Leistung bei -15°C (W)	Leistung bei -10°C (W)	Leistung bei -5°C (W)	Leistung bei 0°C (W)	Leistung bei +5°C (W)	Leistung bei +10°C (W)
1	605173	AE4430Y-FZ	9,7	1/4	8	CSIR	-	-	294	382	488	613	760	930
1	605188	AE4440Y-FZ	10	1/3	10,33	CSIR	-	-	399	508	637	790	968	1176
1	605167	AE4456Y-FZ	11,5	1/2	14,51	CSIR	-	-	579	737	921	1133	1380	1664
1	605095	CAE4448Y	12	3/8	14,2	CSIR	-	-	524	659	828	1028	1365	1511

Tabellenfortsetzung auf der nächsten Seite





**Technische Daten:**  
 Kältemittel R134a  
 Spannung 220-240V  
 Frequenz 50Hz

Abb. Art.-Nr.	Typ	Gewicht (kg)	P (HP)	Hubraum (cm <sup>3</sup> )	Motorsystem	Leistung bei -25°C (W)	Leistung bei -20°C (W)	Leistung bei -15°C (W)	Leistung bei -10°C (W)	Leistung bei -5°C (W)	Leistung bei 0°C (W)	Leistung bei +5°C (W)	Leistung bei +10°C (W)
2 605098	AE4460Y-FZ	12,2	1/2	15,09	CSR	-	-	660	838	1040	1280	1540	1840
2 605171	CAJ4511Y-F	23,5	1	32,7	CSR	-	-	1109	1474	1895	2382	3218	3592
3 605160	CAJ4461Y	20	1/2	18,3	CSIR	-	-	475	642	856	1115	1421	-
3 605172	CAJ4492Y-F	22	3/4	25,95	CSIR	-	-	584	871	1215	1617	2078	-
4 605184	THB4419YFZ	7	1/6	5,2	CSIR	-	-	195	245	300	362	408	499

### R404A





**Technische Daten:**  
 Kältemittel R404A

Abb. Art.-Nr.	Typ	Spng. (V)	Freq. (Hz)	Gewicht (kg)	P (HP)	Hubraum (cm <sup>3</sup> )	Motorsystem	Leistung bei -25°C (W)	Leistung bei -20°C (W)	Leistung bei -15°C (W)	Leistung bei -10°C (W)	Leistung bei -5°C (W)	Leistung bei 0°C (W)	Leistung bei +5°C (W)	Leistung bei +10°C (W)
1 605183	AE2420Z	220-240	50	11,5	3/8	9,35	CSIR	522	661	824	1012	-	-	-	-
1 605151	AE4440Z-FZ	220-240	50	10,5	1/3	6,69	CSIR	-	-	433	546	676	826	1000	1199
1 605023	AE4450Z	220-240	50	12,5	3/8	9,4	CSIR	355	-	434	567	-	927	1270	1367
1 605158	AE4470Z	220-240	50	13,7	1/2	12	CSR	-	670	843	1035	1251	1495	1773	2088
1 605021	AEZ4425Z	220-240	50	9,8	1/5	4,5	CSIR	-	-	198	263	341	432	537	629
1 605025	AEZ4430Z	220-240	50	10,2	1/4	5,7	CSIR	-	-	258	346	441	550	682	794
1 605157	CAJ2428Z	220-240	50	21	5/8	15,2	CSR	638	762	-	1261	-	-	-	-
1 605136	CAJ2464Z	220-240	50	21,5	1,5	34,5	CSR	1579	1850	2317	2855	-	-	-	-
1 605027	CAJ4517Z	220-240	50	24	1,2	25,95	CSR	-	-	1588	1987	2451	2971	3536	4132
1 605187	TAJ2464Z	400	50/60	22,5	1,5	34,4	TRI	1579	1850	2317	2855	-	-	-	-
2 605015	CAE9470Z	220-240	50	13,7	1/2	13,3	CSR	-	549	711	897	1110	1356	1637	1960
3 605134	CAJ2446Z	220-240	50	23	1,2	26,1	CSR	1110	1423	1821	2290	-	-	-	-
3 605065	CAJ4519Z	220-240	50	24	1,5	34,4	CSR	-	-	1769	2353	3009	3756	-	-
3 605026	CAJ9480Z	220-240	50	22	5/8	15,2	CSR	393	571	774	1009	1284	1607	1989	2334
3 605032	CAJ9510Z	220-240	50	23	1	18,3	CSR	527	732	970	1252	1583	1972	2437	2826
3 605070	CAJ9513Z	220-240	50	23	1,1	24,2	CSR	-	930	1269	1654	2086	2568	3096	3671



SECOP DANFOSS

R134A



**Technische Daten:**  
Kältemittel R134a  
Spannung 220-240V

Pos.	Art.-Nr.	Typ	Freq. (Hz)	Gewicht (kg)	P (HP)	Hubraum (cm <sup>3</sup> )	Motorsystem	Leistung bei -25°C (W)	Leistung bei -20°C (W)	Leistung bei -15°C (W)	Leistung bei -10°C (W)	Leistung bei -5°C (W)	Leistung bei 0°C (W)	Leistung bei +5°C (W)	Leistung bei +10°C (W)
1	605205	FR11G	50	10,6	1/4	11,15	RSIR/CSIR	170	233	307	395	501	628	780	-
2	605088	FR7.5G	50/60	10,6	1/5	6,93	RSIR/CSIR	99	142	193	254	325	408	505	618
3	605091	FR8.5G/FF8.5HBK	50	10,6	1/4	7,95	RSIR/CSIR	123	171	228	298	381	478	592	722
4	605060	NL10MF	50/60	10,5	1/3	10,1	RSIR/CSIR	-	293	382	487	611	758	930	1129
5	605193	NL11MF	50	10,5	1/3	11,15	RSIR/CSIR	-	321	418	534	670	832	1020	1239
6	605059	NL6.1MF	50/60	10,5	1/6	6,13	RSIR/CSIR	-	156	209	271	345	432	533	650
7	605063	NL7.3MF	50/60	10,5	1/5	7,27	RSIR/CSIR	-	198	261	336	425	530	652	794
8	605089	NL8.4MF	50/60	10,5	1/4	8,35	RSIR/CSIR	-	235	305	390	491	610	749	912
9	605087	SC12G	50	12,6	1/3	12,9	RSIR/CSIR	216	312	430	574	746	951	1191	1469
10	605077	SC15G HST	50	13,1	3/8	15,3	CSIR	203	358	523	703	901	1124	1377	1665
11	605076	SC18G	50	13,7	1/2	17,7	CSIR	348	485	649	844	1074	1343	1655	2014
12	605194	SC21G	50	13,5	5/8	20,95	CSR	410	558	746	977	1250	1568	1931	2343
13	605123	TL4G	50/60	7,5	1/8	3,86	CSIR	72	99	133	173	222	280	347	425
14	605052	TL5G	50	7,5	1/6	5,08	RSIR/CSIR	97,5	132	172	220	277	345	423	461

R404a/R507



**Technische Daten:**  
Kältemittel R404a/R507  
Spannung 220-240V

Pos.	Art.-Nr.	Typ	Freq. (Hz)	Gewicht (kg)	P (HP)	Hubraum (cm <sup>3</sup> )	Motorsystem	Leistung bei -25°C (W)	Leistung bei -20°C (W)	Leistung bei -15°C (W)	Leistung bei -10°C (W)	Leistung bei -5°C (W)	Leistung bei 0°C (W)	Leistung bei +5°C (W)	Leistung bei +10°C (W)
1	605080	FR8.5CL	50	10,6	1 1/2	7,95	CSIR	338	434	546	674	-	-	-	-
2	605179	SC10CLX	50/60	13,1	1/3	10,29	CSIR	424	569	737	932	1154	-	-	-
3	605057	SC12CL	50	12,5	3/8	12,87	CSIR	568	754	971	1220	1505	-	-	-
4	605058	SC15CL	50	13,8	1/2	15,28	CSIR	637	813	1017	1251	1699	-	-	-
5	605146	SC15MLX	50	14	3/4	15,28	CSIR	-	758	951	1183	1458	1780	2155	-
6	605056	SC18CL	50	13,7	5/8	17,69	CSR	691	881	1095	1332	1593	-	-	-
7	605113	SC18MLX.3	50	14	1	17,68	CSR	-	947	1178	1454	1780	2162	2606	-
8	605082	SC21CL	50	14	7/8	20,95	CSR	947	1215	1524	1876	-	-	-	-



## Zubehör

### Heizkörper



1

Abb.	Art.-Nr.	Leist. (W)	Spng. (V)	KL (mm)	ID ø (mm)
1	696599	35	230	1000	110-180
1	696600	45	230	1000	150-290
1	696601	65	230	1000	210-330

## Verdunsterschalen

### Verdunsterschalen beheizt

#### Universal



1

**Technische Daten:**

Länge 320mm  
Breite 120mm  
Höhe 75mm

Abb.	Art.-Nr.	Spng. (V)	Leist. (W)	Abb.	Art.-Nr.	Spng. (V)	Leist. (W)
1	750001	230	160	1	750002	230	300

#### Verdunsterschalen



1

2

Abb.	Art.-Nr.	L (mm)	B (mm)	H (mm)	Kapazität (l)
1	750430	295	35	200	1,6
2	750431	300	140	100	2,8

#### Heizpatronen



1

Abb.	Art.-Nr.	Leist. (W)	Spng. (V)	ø (mm)	L (mm)	G	KL (mm)
1	417227	90	230	12	124	3/8"	4000
1	417570	110	230	12	120	3/8"	1000
1	417577	190	230	12	180	3/8"	300
1	417571	230	230	12	180	3/8"	1000
1	418892	300	230	12	240	3/8"	2000
1	417572	330	230	12	240	3/8"	1000

## Lüfter

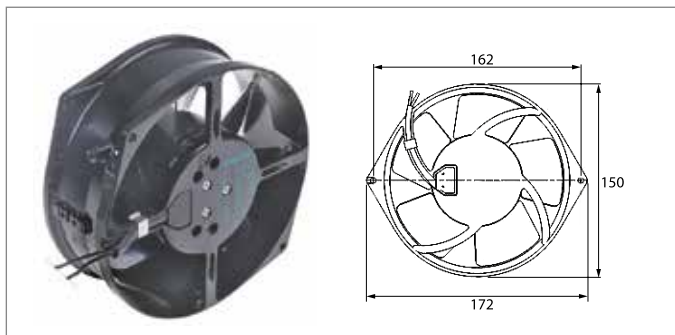
### Axiallüfter

#### ebm-papst



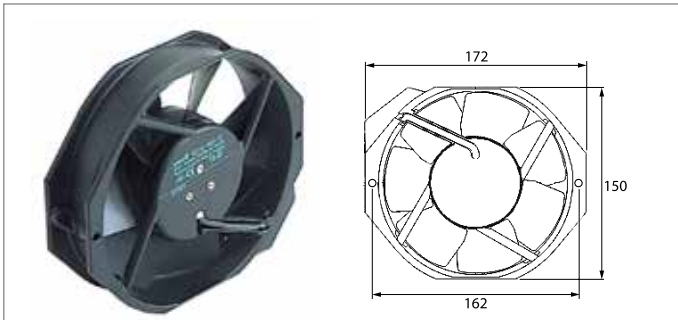
Pos.	Art.-Nr.	L (mm)	B (mm)	H (mm)	Spannung	Leist. (W)	Hersteller-Nr.
1	601496 <sup>1</sup>	60	60	25	12VDC	0,8	612NME
2	601908 <sup>2</sup>	80	80	38	230VAC	12	8550N
3	601826 <sup>1</sup>	80	80	38	230VAC	12	8556 V
4	601038 <sup>1</sup>	80	80	38	230VAC	12	8556N
5	601120 <sup>1</sup>	92	92	25	12VDC	0,8	3412
6	601074 <sup>1</sup>	92	92	25	24VDC	2,3	3414N
7	601632 <sup>2</sup>	92	92	25	24VDC	2,4	3414G
8	601082 <sup>1</sup>	92	92	25	230VAC	9/11	3956
9	601633 <sup>1</sup>	92	92	38	230VAC	12	3656
10	601634 <sup>1</sup>	119	119	25	230VAC	14	9956
11	601121 <sup>1</sup>	119	119	38	12VDC	4,5	4182NX
12	601656 <sup>1</sup>	119	119	38	24VDC	12,5	4114NHH
13	601727 <sup>2</sup>	119	119	38	230VAC	13	4580Z
14	601482 <sup>1</sup>	119	119	38	230VAC	13	4580ZW
15	601754 <sup>1</sup>	119	119	38	230VAC	13	4856Z
16	601030 <sup>1</sup>	119	119	38	230VAC	18	4656Z
17	601715 <sup>1</sup>	119	119	38	230VAC	18	4656ZW
18	601089 <sup>2</sup>	119	119	38	230VAC	19	4650N
19	601458 <sup>1</sup>	119	119	38	230VAC	19	4656N
20	601752 <sup>1</sup>	127	127	38	12VDC	21	DV5212N
21	601481 <sup>2</sup>	127	127	38	230VAC	18	5950W
22	601635 <sup>1</sup>	127	127	38	230VAC	18	5958
23	601793 <sup>1</sup>	135	135	38	230VAC	30	5656 S

<sup>1</sup>mit Kugellager <sup>2</sup>mit Gleitlager



Pos.	Art.-Nr.	L (mm)	B (mm)	H (mm)	Spannung	Leist. (W)	Hersteller-Nr.
1	601631 <sup>1</sup>	172	150	55	230VAC	47	7450ES
2	601088 <sup>1</sup>	172	150	55	230VAC	39/45	7855ES
3	601806 <sup>1</sup>	172	150	55	230VAC	45/39	W2S130-AB03-15

<sup>1</sup>mit Kugellager



Pos.	Art.-Nr.	L (mm)	B (mm)	H (mm)	Spannung	Leist. (W)	Hersteller-Nr.
1	601723	172	150	38	230VAC	13/14	W2E142-CC15-16
2	601113 <sup>1</sup>	172	150	38	230VAC	27/28	7056ES

<sup>1</sup>mit Kugellager

Pos.	Art.-Nr.	ø (mm)	H (mm)	Spannung	Leist. (W)	Hersteller-Nr.
1	601755 <sup>1</sup>	172	51	230VAC	24	6058ES

<sup>1</sup>mit Kugellager

Abb.	Art.-Nr.	D (mm)	Schaufeln	Leist. (W)	Drehzahl (U/min)	Hersteller-Nr.
1	601821	110	5	19	2650	4656TZR

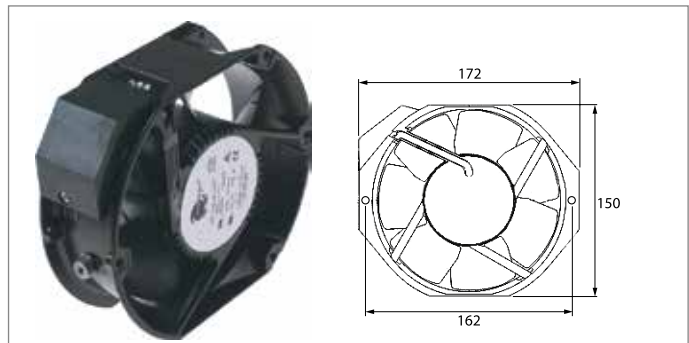
## Import



Pos.	Art.-Nr.	L (mm)	B (mm)	H (mm)	Spannung	Leist. (W)	Anschluss
1	601154 <sup>1</sup>	60	60	25	12VDC	2,28	Kabel 300mm
2	601155 <sup>1</sup>	60	60	25	24VDC	2,88	Kabel 320mm
3	601670 <sup>1</sup>	80	80	25	12VDC	1,8	Kabel 300mm
4	601439 <sup>1</sup>	80	80	25	24VDC	1,9	Kabel 300mm

<sup>1</sup>mit Kugellager

Pos.	Art.-Nr.	L (mm)	B (mm)	H (mm)	Spannung	Leist. (W)	Anschluss
5	601130 <sup>1</sup>	80	80	25	230VAC	13/14	F2,8
6	601081 <sup>1</sup>	80	80	38	230VAC	14/13,5	F2,8
7	601747 <sup>1</sup>	92	92	25	12VDC	2,3	Kabel 300mm
8	601680 <sup>1</sup>	92	92	25	24VDC	2,4	Kabel 300mm
9	601055 <sup>1</sup>	92	92	25	230VAC	14,5/14	F2,8
10	601158 <sup>1</sup>	119	119	25	12VDC	5,4	Kabel 300mm
11	601159 <sup>1</sup>	119	119	25	24VDC	5	Kabel 350mm
12	601131 <sup>1</sup>	119	119	25	230VAC	19/18	F2,8
13	601604 <sup>2</sup>	119	119	38	230VAC	17/15	Kabel 300mm
14	601080 <sup>1</sup>	119	119	38	230VAC	23/20	F2,8
15	601712 <sup>2</sup>	120	120	38	12VDC	10	Kabel 320mm
16	601705 <sup>1</sup>	120	120	38	24VDC	9,2	Kabel 300mm
17	601457 <sup>1</sup>	127	127	38	12VDC	12,72	Kabel 300mm

<sup>2</sup>mit Gleitlager

Pos.	Art.-Nr.	L (mm)	B (mm)	H (mm)	Spannung	Leist. (W)	Anschluss
1	601706 <sup>1</sup>	172	150	51	230VAC	39	F3,2

<sup>1</sup>mit Kugellager

## Zubehör

## Lüftergitter



Pos.	Art.-Nr.	ø (mm)	BA (mm)	für Axiallüfter (mm)	Pos.	Art.-Nr.	ø (mm)	BA (mm)	für Axiallüfter (mm)
1	691102	75	71	80	3	691104	115	105	119
2	691103	90	83	92					

## Anschlusskabel



Abb.	Art.-Nr.	KL (mm)	Anschluss
1	550898	2000	F 2,8

## Kältelüfter

### Kältemotoren Universal

ebm-papst

Serie IQ



**Technische Daten:**  
 Spannung 230V  
 Kabellänge 1500mm  
 Drehzahl 1300U/min  
 Ausführung 5 Befestigungsoptionen  
 Lager Kugellager

Pos.	Art.-Nr.	Leist. (W)	Typ	Pos.	Art.-Nr.	Leist. (W)	Typ
1	601893	10	IQ3612	2	601894	20	IQ3620

### Multifix-Motoren



**Technische Daten:**  
 Spannung 230V  
 Kabellänge 1500mm  
 Drehzahl 1300/1550U/min  
 Ausführung 5 Befestigungsoptionen  
 Lager Gleitlager

Pos.	Art.-Nr.	Leist. (W)	Typ
1	601756	5	M4Q045-BD01-75
2	601757	10	M4Q045-CA03-75
3	601758	16	M4Q045-CF01-75
4	601759	18	M4Q045-DA01-75
5	601760	25	M4Q045-EA01-75
6	601761	34	M4Q045-EF01-75

### ELCO

#### Serie N - Multifix



**Technische Daten:**  
 Spannung 230V  
 Anschluss Kabel 500mm  
 Drehzahl 1300/1550U/min  
 Ausführung 5 Befestigungsoptionen  
 Lager Gleitlager

Abb.	Art.-Nr.	Leist. (W)	Typ
1	601430	5	VNT5-13/027
1	601427	10	VNT10-20/028
1	601528	16	VNT16-25/029
1	601529	25	VNT25-40/030
1	601530	34	VNT34-45/031

### Serie N - Plug In



**Technische Daten:**  
 Spannung 230V  
 Anschluss Plug In  
 Drehzahl 1300/1550U/min  
 Ausführung 3 Befestigungsoptionen  
 Lager Gleitlager

Abb.	Art.-Nr.	Leist. (W)	Typ
1	601890 <sup>1</sup>	10	VN10-20/079
1	601891 <sup>1</sup>	16	VNT16-25/110

<sup>1</sup>mit kodiertem Steckanschluss



Abb.	Art.-Nr.	Beschreibung
1	601892	Steckerkabel für Plug-In Kabellänge 1500mm ELCO

### Serie N - Standard



**Technische Daten:**  
 Spannung 230V  
 Anschluss  
 Drehzahl 1300/1550U/min  
 Ausführung 3 Befestigungsoptionen  
 Lager Kugellager

Abb.	Art.-Nr.	Leist. (W)	Typ
1	601762	10	VN10-20/1456
1	601763	16	VN16-25/1457
1	601764	25	VN25-40/1458

### Serie IQ



**Technische Daten:**  
 Spannung 230V  
 Kabellänge 1000mm  
 Drehzahl 1400U/min  
 Ausführung 3 Befestigungsoptionen  
 Lager Kugellager

Pos.	Art.-Nr.	Leist. (W)	Typ	Pos.	Art.-Nr.	Leist. (W)	Typ
1	601886	14	IQ-Motor	2	601887	25	IQ-Motor



Serie RE



**Technische Daten:**  
 Spannung 230/240V  
 Kabellänge 1000mm  
 Drehzahl 2600U/min  
 Ausführung 3 Befestigungsoptionen  
 Lager Gleitlager

Pos.	Art.-Nr.	Leist. (W)	Typ
1	601608	18	R18-25/010

Serie BT - Kondensator-Motoren



**Technische Daten:**  
 Spannung 230V  
 Kabellänge 500mm  
 Drehzahl 1300U/min  
 Ausführung 3 Befestigungsoptionen  
 Lager Gleitlager

Abb.	Art.-Nr.	Leist. (W)	Typ
1	601420 <sup>1</sup>	45	3FBT 50-40/15

<sup>1</sup>inkl. Kondensator

IMPORT

Multifix-Motoren



**Technische Daten:**  
 Spannung 230V  
 Kabellänge 500mm  
 Drehzahl 1300U/min  
 Ausführung 5 Befestigungsoptionen  
 Lager Gleitlager

Pos.	Art.-Nr.	Leist. (W)	Pos.	Art.-Nr.	Leist. (W)	Pos.	Art.-Nr.	Leist. (W)
1	601020	5	3	601023	16	5	601050	34
2	601022	10	4	601024	25			

Serie IQ



**Technische Daten:**  
 Spannung 220-240V  
 Kabellänge 400mm  
 Drehzahl 1300U/min  
 Typ IQ-Motor  
 Ausführung 3 Befestigungsoptionen  
 Lager Kugellager

Pos.	Art.-Nr.	Leist. (W)	Pos.	Art.-Nr.	Leist. (W)	Pos.	Art.-Nr.	Leist. (W)
1	601877	7	2	601878	24	3	601879	32

Kondensator-Motoren



**Technische Daten:**  
 Spannung 220-240V  
 Kabellänge 500mm  
 Drehzahl 1300U/min  
 Typ YZF  
 Ausführung 3 Befestigungsoptionen  
 Lager Gleitlager

Abb.	Art.-Nr.	Leist. (W)	Freq. (Hz)	Abb.	Art.-Nr.	Leist. (W)	Freq. (Hz)
1	601984	10	50	1	601986	30	50
1	601985	20	50				

Zubehör

Lüfterräder



**Technische Daten:**  
 Ausführung saugend  
 Material Aluminium

Pos.	Art.-Nr.	ø (mm)	FW (°)	Pos.	Art.-Nr.	ø (mm)	FW (°)
1	601566	154	28	5	601567	250	28
2	601553	172	28	6	601284	254	28
3	601070	200	28	7	601410	300	28
4	601283	230	28				



**Technische Daten:**  
 Ausführung drückend  
 Material Aluminium

Pos.	Art.-Nr.	ø (mm)	FW (°)	Pos.	Art.-Nr.	ø (mm)	FW (°)
1	601568	154	28	5	601572	250	28
2	601569	172	28	6	601573	254	28
3	601570	200	28	7	601574	300	28
4	601571	230	28				



Befestigungsringe



**Technische Daten:**  
Ausführung saugend  
Höhe 49mm

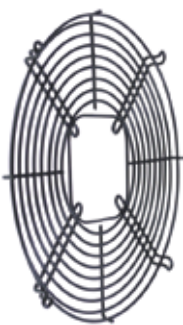
Pos.	Art.-Nr.	für Lüfterrad ø (mm)	ø (mm)	BA1 (mm)
1	601585	154	200	190
2	601586	172	220	208
3	601587	200	246	236
4	601588	230	278	266
5	601589	254	303	290
6	601590	300	378	365

Füße



Pos.	Art.-Nr.	H (mm)	BA (mm)	Pos.	Art.-Nr.	H (mm)	BA (mm)
1	601597	39	78	4	601577	84	81
2	601575	55	81	5	601578	109	78
3	601576	72	81				

Lüftergitter



Pos.	Art.-Nr.	für Lüfterrad ø (mm)	H (mm)	BA1 (mm)
1	601579	154	11	190
2	601580	172	11	208
3	601581	200	25	236
4	601582	230	27	266
5	601583	254	17	290
6	601584	300	17	344

Kälteventilatoren komplett

ebm-papst

Serie A2E



1

**Technische Daten:**  
Spannung 230V  
Ausführung drückend

Abb.	Art.-Nr.	Typ	D (mm)	Schaufeln	Leist. (W)	Drehzahl (U/min)
1	601535	A2E200-AH38-01	200	9	78	2600
1	601750	A2E250-AL06-09	250	7	120/160	2500



1

**Technische Daten:**  
Spannung 230V  
Ausführung saugend

Abb.	Art.-Nr.	Typ	D (mm)	Schaufeln	Leist. (W)	Drehzahl (U/min)
1	601663 <sup>1</sup>	A2E200-AI38-10	200	9	64	2600
1	601959	A2E250-AE65-02	256	5	115	2550
1	601960	A2E250-AM06-13	250	9	120	2500
1	601707	A2E300-AC47-02	300	5	140/190	2900

<sup>1</sup>inkl. Kondensator und Schutzgitter

Serie A3G



1

**Technische Daten:**  
Spannung 230V  
Ausführung drückend

Abb.	Art.-Nr.	Typ	D (mm)	Schaufeln	Leist. (W)	Drehzahl (U/min)
1	602050	A3G300-AH13-10	300	5	77	1640



## Serie A4D



1

**Technische Daten:**Spannung 400V  
Ausführung saugend

Abb.	Art.-Nr.	Typ	D (mm)	Schaufeln	Leist. (W)	Drehzahl (U/min)
1	601628	A4D500-AM03-01	500	5	720	1390

## Serie S6E



1

**Technische Daten:**Spannung 230V  
Ausführung drückend

Abb.	Art.-Nr.	Typ	D (mm)	Schaufeln	Leist. (W)	Drehzahl (U/min)
1	601624	S6E330-AP02-34	330	5	65	940

## Serie A4E

## drückend



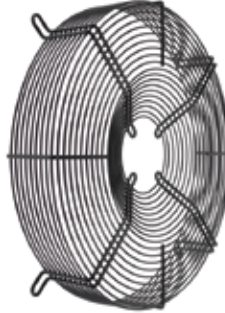
1

**Technische Daten:**Anzahl der Schaufeln 5  
Spannung 230V  
Ausführung drückend

Abb.	Art.-Nr.	Typ	D (mm)	Leist. (W)	Drehzahl (U/min)
1	601618	A4E250-AA04-01	250	32	1420
1	601620	A4E300-AB01-38	300	58	1300
1	601619	A4E300-AP26-01	300	68	1400
1	601621	A4E315-AA05-01	315	120	1400
1	601622	A4E315-AC08-18	315	95	1370
1	601623	A4E315-AC08-19	315	95	1370
1	601625	A4E330-AP18-01	330	110	1400
1	601422	A4E350-AA06-01	350	140	1390
1	601684	A4E350-AA06-54	350	145	1380/1540
1	601626	A4E350-AN19-01	350	158/200	1270
1	601627	A4E400-AP02-01	392	160	940

## Zubehör

## Lüftergitter



1

Abb.	Art.-Nr.	für Lüfterrad ø (mm)	ø (mm)	LA (mm)	H (mm)
1	601954	250	280	300	45
1	601949	300	330	368	65
1	601955	315	330	371	65
1	601950	350	385	422	85
1	601951	400	430	470	85
1	601956	400	440	490	85
1	601957	450	480	522	85
1	601953	500	530	565	112

## Serie R2E



1

**Technische Daten:**

Spannung 230V

Abb.	Art.-Nr.	Typ	D (mm)	Schaufeln	Leist. (W)	Drehzahl (U/min)
1	601617	R2E190-A026-66	190	6	58	2500
1	601536	R2E190-A026-73	190	6	58/75	2700

## ZIEHL-ABEGG




1

**Technische Daten:**

Ausführung drückend


Abb.	Art.-Nr.	D (mm)	Spng. (V)	Leist. (W)	Drehzahl (U/min)
1	601972	400	230	240/330	1340/1480
1	601975	500	400	770/490	1300/1025



**2**

**Technische Daten:**  
Ausführung drückend

Abb.	Art.-Nr.	D (mm)	Spng. (V)	Leist. (W)	Drehzahl (U/min)
2	601973	450	230	390/550	1320/1450
2	601974	450	400	450/340	1360/1040
2	601976	500	400	650/440	1340/960
2	601977	630	400	620/440	900/720



**3**

**Technische Daten:**  
Spannung 230V  
Frequenz 50/60Hz

Abb.	Art.-Nr.	Typ	D (mm)	Leist. (W)
3	601980	R09R-2528P-4M-1546	250	48/55

**HIDRIA**



**1**

**Technische Daten:**  
Spannung 230V  
Frequenz 50/60Hz

Abb.	Art.-Nr.	Typ	D (mm)	Leist. (W)
1	602043	R09E-2026P-2M-1611	200	45

**IMPORT**



**Technische Daten:**  
Spannung 230V  
Ausführung drückend

Pos.	Art.-Nr.	D (mm)	Leist. (W)	Drehzahl (U/min)
1	601880	300	90/105	1380/1600
2	601881	315	95/135	1380/1500
3	601882	330	100/130	1350/1500
4	601883	350	130/160	1450/1650
5	601884	400	180/250	1380/1550
6	601885	450	150	920



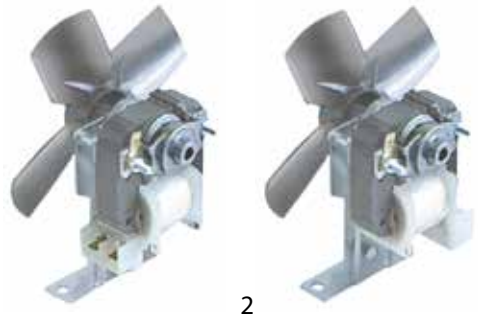
**2**

**Technische Daten:**  
Spannung 230V  
Frequenz 50/60Hz

Abb.	Art.-Nr.	Typ	D (mm)	Leist. (W)
2	602011	R09R-2525A-2M-3539	250	95/130
2	601811	R09R-3030HP-4M-2543	300	65/90
2	602009	R09R-3530HA-4M-4237	350	130/165

**COPREL**

**Serie AX**



**1**                      **2**

Abb.	Art.-Nr.	Spng. (V)	Leist. (W)	Freq. (Hz)	D (mm)	Anschluss
1	601078	230	18	50	130	links
2	601079	230	18	50	130	rechts



Serie MAP



**Technische Daten:**  
 Spannung 230V  
 Leistung 9W  
 Frequenz 50/60Hz  
 Lüfterraddurchmesser 96mm

Pos.	Art.-Nr.	Ausführung	Pos.	Art.-Nr.	Ausführung
1	601056	drückend	2	601039	saugend

Sonstige



1

Abb.	Art.-Nr.	Spng. (V)	Freq. (Hz)	Leist. (W)	D (mm)	pass. für	Vergl.-Nr.
1	601858	230	50/60	52	190	Friulinox Polaris	FR996074 FR996074

Querstromlüfter

ebm-papst



1

**Technische Daten:**  
 Versorgung 230V/50Hz  
 Einsatzgebiet Kältetechnik  
 Lager Gummi  
 Anschluss Flachstecker 6,3mm  
 Temperaturbereich 0 bis +60°C

Abb.	Art.-Nr.	Typ	Walze ø (mm)	WL (mm)	BPS (mm)	Leist. (W)	Leistung (m³/h)
1	601000	QLK45/0006-2513	45	60	13	15	36
1	601895	QLK45/0012-2513	45	120	13	17	80
1	601907	QLK45/0018-2518	45	180	18	26	125
1	601898	QLK45/0024-2524	45	240	24	32	190
1	601900	QLK45/0030-2524	45	300	24	32	200



2

**Technische Daten:**  
 Versorgung 230V/50Hz  
 Einsatzgebiet Kältetechnik  
 Lager Gummi  
 Anschluss Flachstecker 6,3mm  
 Temperaturbereich 0 bis +60°C

Abb.	Art.-Nr.	Typ	Walze ø (mm)	WL (mm)	BPS (mm)	Leist. (W)	Leistung (m³/h)
2	601896	QLK45/0600-2513	45	60	13	15	36
2	601034	QLK45/1200-2513	45	120	13	17	80
2	601052	QLK45/1800-2518	45	180	18	26	125
2	601899	QLK45/2400-2524	45	240	24	32	190
2	601901	QLK45/3000-2524	45	300	24	32	200



3

**Technische Daten:**  
 Versorgung 230V/50Hz  
 Einsatzgebiet Kältetechnik  
 Lager Gummi  
 Anschluss Flachstecker 6,3mm  
 Temperaturbereich 0 bis +60°C

Abb.	Art.-Nr.	Typ	Walze ø (mm)	WL (mm)	BPS (mm)	Leist. (W)	Leistung (m³/h)
3	601988	QLZ06/0006-2513	60	60	13	15	40
3	601989	QLZ06/0012-2513	60	120	13	20	70
3	601650	QLZ06/0018-2518	60	180	18	30	130
3	601902	QLZ06/0018-2524	60	180	24	33	150
3	601651	QLZ06/0024-3030	60	240	30	38	170
3	601904	QLZ06/0030-3038	60	300	38	45	230



4

**Technische Daten:**  
 Versorgung 230V/50Hz  
 Einsatzgebiet Kältetechnik  
 Lager Gummi  
 Anschluss Flachstecker 6,3mm  
 Temperaturbereich 0 bis +60°C

Abb.	Art.-Nr.	Typ	Walze ø (mm)	WL (mm)	BPS (mm)	Leist. (W)	Leistung (m³/h)
4	601047	QLZ06/0600-2513	60	60	13	17	40
4	601990	QLZ06/1200-2513	60	120	13	20	70
4	601437	QLZ06/1800-2518	60	180	18	31	130
4	601991	QLZ06/1800-2524	60	180	24	33	150
4	601903	QLZ06/2400-3030	60	240	30	33	170
4	601905	QLZ06/3000-3038	60	300	38	45	230

COPREL

mit Standardspulen



**Technische Daten:**  
Walzendurchmesser 60mm  
Versorgung 230V/50Hz  
Einsatzgebiet Kältetechnik  
Lager Gummi

Abb.	Art.-Nr.	WL (mm)	BPS (mm)	MP	Leist. (W)	Anschluss	Temp. (°C)
1	601033	90	15	rechts	18	F6,3	-10 bis +60
1	601028	120	15	rechts	19	F6,3	-10 bis +60
1	601025	180	15	rechts	19	F6,3	-10 bis +60
1	601105	180	30	rechts	37	F6,3	-10 bis +60
1	601106	240	30	rechts	40	F6,3	-10 bis +60
1	601107	270	30	rechts	40	F6,3	-10 bis +60
1	601108	360	35	rechts	50	F6,3	-10 bis +60



**Technische Daten:**  
Walzendurchmesser 60mm  
Versorgung 230V/50Hz  
Einsatzgebiet Kältetechnik  
Lager Gummi

Abb.	Art.-Nr.	WL (mm)	BPS (mm)	MP	Leist. (W)	Anschluss	Temp. (°C)
2	601032	180	15	links	19	F6,3	-10 bis +60
2	601671	240	30	links	37	F6,3	-10 bis +60
2	601101	300	30	links	43	F6,3	-10 bis +60



**Technische Daten:**  
Walzendurchmesser 60mm  
Versorgung 230V/50Hz  
Einsatzgebiet Kältetechnik  
Lager Gummi

Abb.	Art.-Nr.	WL (mm)	BPS (mm)	MP	Leist. (W)	Anschluss	Temp. (°C)
3	602044	180	20	rechts	27	F6,3	-30 bis +60

mit vergossenen Spulen



**Technische Daten:**  
Walzendurchmesser 60mm  
Versorgung 230V/50Hz  
Einsatzgebiet Kältetechnik  
Lager Gummi  
Temperaturbereich -10 bis +60°C

Abb.	Art.-Nr.	WL (mm)	BPS (mm)	MP	Leist. (W)	Anschluss
1	601640	90	15	links	18	Kabel 2000mm
1	601641	120	15	links	19	Kabel 2000mm
1	601176	180	20	links	25	Kabel 1200mm
1	601642	240	20	links	25	Kabel 2000mm
1	601643	270	30	links	33	Kabel 2000mm
1	601644	300	30	links	43	Kabel 2000mm



**Technische Daten:**  
Walzendurchmesser 60mm  
Versorgung 230V/50Hz  
Einsatzgebiet Kältetechnik  
Lager Gummi  
Temperaturbereich -10 bis +60°C

Abb.	Art.-Nr.	WL (mm)	BPS (mm)	MP	Leist. (W)	Anschluss
2	601547	90	15	rechts	18	Kabel 1000mm
2	601637	120	15	rechts	19	Kabel 2000mm
2	601636	180	20	rechts	25	Kabel 2000mm
2	601638	240	20	rechts	25	Kabel 2000mm
2	601639	270	30	rechts	33	Kabel 2000mm
2	601434	300	30	rechts	43	Kabel 1800mm



**Technische Daten:**  
Walzendurchmesser 60mm  
Versorgung 230V/50Hz  
Einsatzgebiet Kältetechnik  
Lager Gummi  
Temperaturbereich -10 bis +60°C

Abb.	Art.-Nr.	WL (mm)	BPS (mm)	MP	Leist. (W)	Anschluss
3	601398	180	20	links	25	Kabel 2400mm
3	601399	270	35	links	49	Kabel 2700mm



**Technische Daten:**  
Walzendurchmesser 60mm  
Versorgung 230V/50Hz  
Einsatzgebiet Kältetechnik  
Lager Gummi  
Temperaturbereich -10 bis +60°C

Abb.	Art.-Nr.	WL (mm)	BPS (mm)	MP	Leist. (W)	Anschluss
4	601057	270	20	links	26	Kabel 1500mm
4	601058	300	20	links	34	Kabel 1500mm

Doppellüfter



**Technische Daten:**  
Walzendurchmesser 60mm  
Motorposition mittig  
Versorgung 230V/50Hz  
Einsatzgebiet Kältetechnik  
Lager Gummi  
Temperaturbereich -10 bis +60°C

Abb.	Art.-Nr.	WL (mm)	BPS (mm)	Leist. (W)	Anschluss
1	601026	2x180	35	42	F6,3



**Technische Daten:**  
 Walzendurchmesser 60mm  
 Motorposition mittig  
 Versorgung 230V/50Hz  
 Einsatzgebiet Kältetechnik  
 Lager Gummi  
 Temperaturbereich -10 bis +60°C

2

Abb.	Art.-Nr.	WL (mm)	BPS (mm)	Leist. (W)	Anschluss
2	601645	2x180	43	43	F6,3

## Küchenzubehör

### Gastronorm

#### Gastronormbehälter

##### CNS 18/10 - Standard



Pos.	Art.-Nr.	Größe	T (mm)	Pos.	Art.-Nr.	Größe	T (mm)
1	993102	GN 2/1	20	23	993047	GN 1/2	200
2	993103	GN 2/1	40	24	993111	GN 1/3	20
3	993104	GN 2/1	65	25	993112	GN 1/3	40
4	993105	GN 2/1	100	26	993048	GN 1/3	65
5	993030	GN 1/1	20	27	993049	GN 1/3	100
6	993020	GN 1/1	40	28	993050	GN 1/3	150
7	993019	GN 1/1	55	29	993051	GN 1/3	200
8	993033	GN 1/1	65	30	993107	GN 2/4	40
9	993018	GN 1/1	100	31	993108	GN 2/4	65
10	993035	GN 1/1	150	32	993109	GN 2/4	100
11	993036	GN 1/1	200	33	993110	GN 2/4	150
12	993037	GN 2/3	20	34	993113	GN 1/4	20
13	993038	GN 2/3	40	35	993052	GN 1/4	65
14	993039	GN 2/3	65	36	993053	GN 1/4	100
15	993040	GN 2/3	100	37	993054	GN 1/4	150
16	993041	GN 2/3	150	38	993055	GN 1/4	200
17	993106	GN 2/3	200	39	993056	GN 1/6	65
18	993042	GN 1/2	20	40	993057	GN 1/6	100
19	993043	GN 1/2	40	41	993058	GN 1/6	150
20	993044	GN 1/2	65	42	993059	GN 1/6	200
21	993045	GN 1/2	100	43	993060	GN 1/9	65
22	993046	GN 1/2	150	44	993061	GN 1/9	100

### Polycarbonat



Pos.	Art.-Nr.	Größe	T (mm)	Pos.	Art.-Nr.	Größe	T (mm)
1	993021	GN 1/1	65	12	993032	GN 1/3	200
2	993022	GN 1/1	100	13	993100	GN 2/4	65
3	993023	GN 1/1	150	14	993101	GN 2/4	100
4	993024	GN 1/1	200	15	993034	GN 1/4	65
5	993025	GN 1/2	65	16	993087	GN 1/4	100
6	993026	GN 1/2	100	17	993088	GN 1/4	150
7	993027	GN 1/2	150	18	993089	GN 1/6	65
8	993028	GN 1/2	200	19	993090	GN 1/6	100
9	993029	GN 1/3	65	20	993091	GN 1/6	150
10	993031	GN 1/3	100	21	993092	GN 1/9	65
11	993015	GN 1/3	150	22	993093	GN 1/9	100

### Deckel



Abb.	Art.-Nr.	Größe	Material
1	993074	GN 1/1	CNS 18/10
1	993075	GN 2/3	CNS 18/10
1	993076	GN 1/2	CNS 18/10
1	993077	GN 1/3	CNS 18/10
1	993078	GN 1/4	CNS 18/10
1	993079	GN 1/6	CNS 18/10
1	993080	GN 1/9	CNS 18/10
2	993094	GN 1/1	Polycarbonat
2	993095	GN 1/2	Polycarbonat
2	993096	GN 1/3	Polycarbonat
2	993097	GN 1/4	Polycarbonat
2	993098	GN 1/6	Polycarbonat

### Stege



**Technische Daten:**  
 Material CNS

Abb.	Art.-Nr.	L1 (mm)	L2 (mm)	B (mm)	H (mm)	VPE (Stück)
1	692378	325	295	23	14	1
1	692262	530	550	23	14	1



# Kältekreislaufkomponenten

## Kühlwasserregler

### JOHNSON CONTROLS



**Technische Daten:**  
 Wasseranschluss 3/8"  
 Anschluss 7/16" UNF (1/4" SAE)  
 Wasserdruck max. 10bar  
 Wassertemperatur max. 90°C  
 Kapillarrohrlänge 750mm

Abb.	Art.-Nr.	Typ	Druckbereich (bar)
1	541190	V46AA-9606	5-23
1	541189	V46AA-9608	5-18
1	541150	V46AA-9609	5-23



**Technische Daten:**  
 Wasseranschluss 3/8"  
 Anschluss 6mm Lötanschluss  
 Wasserdruck max. 10bar  
 Wassertemperatur max. 90°C  
 Kapillarrohrlänge 750mm

Abb.	Art.-Nr.	Typ	Druckbereich (bar)
1	541483	V46AA-9950	5-18



**Technische Daten:**  
 Wasseranschluss 3/8"  
 Anschluss 6mm Lötanschluss  
 Wasserdruck max. 18bar  
 Wassertemperatur max. 90°C  
 Kapillarrohrlänge 750mm

Abb.	Art.-Nr.	Typ	Druckbereich (bar)
1	541186	V46SA-9951	5-23
1	541839	V46SA-9952	5-23

### CASTEL



**Technische Daten:**  
 Wasserdruck max. 10bar  
 Wassertemperatur max. 80°C

Abb.	Art.-Nr.	Wasseranschluss	Typ	Druckbereich (bar)	Kv (m³/h)
1	370798	G 3/8"	3210/03	5-18	2
1	370794	G 1/2"	3210/04	5-18	3
1	370799	G 3/4"	3210/06	5-18	4,7

## Expansionsventile

### CASTEL

#### Ventile



**Technische Daten:**  
 Eingang 5/8" UNF (3/8" SAE)  
 Ausgang 3/4" UNF (1/2" SAE)

Abb.	Art.-Nr.	Typ	Kältemittel	Druckausgleich
1	750498	2220/4	R134a	-
1	750486	2230/4	R404a/R507	-



**Technische Daten:**  
 Eingang 5/8" UNF (3/8" SAE)  
 Ausgang 3/4" UNF (1/2" SAE)

Abb.	Art.-Nr.	Typ	Kältemittel	Druckausgleich
2	750499	2220/4E	R134a	1/4"
2	750500	2230/4E	R404a/R507	1/4"

#### Düseneinsätze



Pos.	Art.-Nr.	Größe	Typ	Pos.	Art.-Nr.	Größe	Typ
1	750487	0X	220X	5	750491	03	2203
2	750488	00	2200	6	750492	04	2204
3	750489	01	2201	7	750493	05	2205
4	750490	02	2202	8	750494	06	2206

### SECOP DANFOSS

#### Ventile



Abb.	1	1
Art.-Nr.	750013	750015
Typ	TEN2/068Z3348	TES2/068Z3403
Kältemittel	R134a	R404a/R507
Eingang	5/8" UNF (3/8" SAE)	5/8" UNF (3/8" SAE)
Ausgang	3/4" UNF (1/2" SAE)	3/4" UNF (1/2" SAE)
Druckausgleich	1/4"	1/4"





<b>Abb.</b>	2	2
<b>Art.-Nr.</b>	750519	750520
<b>Typ</b>	TEN2/068Z3385	TES2/068Z3415
<b>Kältemittel</b>	R134a	R404a/R507
<b>Eingang</b>	3/8"	3/8"
<b>Ausgang</b>	1/4" ODF	1/4" ODF
<b>Druckausgleich</b>	6mm ODM	6mm ODM



<b>Abb.</b>	3	3
<b>Art.-Nr.</b>	750012	750014
<b>Typ</b>	TN2/068Z3346	TS2/068Z3400
<b>Kältemittel</b>	R134a	R404a/R507
<b>Eingang</b>	5/8" UNF (3/8" SAE)	5/8" UNF (3/8" SAE)
<b>Ausgang</b>	3/4" UNF (1/2" SAE)	3/4" UNF (1/2" SAE)
<b>Druckausgleich</b>	-	-




<b>Abb.</b>	4	5
<b>Art.-Nr.</b>	750521	750522
<b>Typ</b>	TS2/068Z3414	TUA/068U2200
<b>Kältemittel</b>	R404a/R507	R134a
<b>Eingang</b>	3/8"	6mm ODF
<b>Ausgang</b>	1/4" ODF	12mm ODF
<b>Druckausgleich</b>	-	-



<b>Abb.</b>	6
<b>Art.-Nr.</b>	750016
<b>Typ</b>	TUB/068U2028
<b>Kältemittel</b>	R134a
<b>Eingang</b>	6mm ODF
<b>Ausgang</b>	12mm ODF
<b>Druckausgleich</b>	-


## Düseneinsätze



Pos.	Art.-Nr.	Größe	Typ	Anwendung
1	750020	0X	068-2002	T/TE 2
2	750021	00	068-2003	T/TE 2
3	750022	01	068-2010	T/TE 2
4	750023	02	068-2015	T/TE 2
5	750024	03	068-2006	T/TE 2
6	750483	04	068-2007	T2/TE2
7	750484	05	068-2008	T2/TE2
8	750485	06	068-2009	T2/TE2

## Ventile


### Rückschlagventile



**Technische Daten:**  
 Druck max 45bar  
 Temperaturbereich -40 bis +105°C

Abb.	Art.-Nr.	Typ	Anschluss	Durchsatz (m³/h)
1	750561	3132/2	1/4" ODS	0,5
1	750560	3132/5	5/8" ODS (16mm)	3,3
1	750558	3132/M10	10mm ODS	1,5
1	750559	3132/M12	12mm ODS	1,8


### Kugelabsperrventile



**Technische Daten:**  
 Druck max 45bar  
 Temperaturbereich -40 bis +150°C

Abb.	Art.-Nr.	Typ	DN (mm)	Rohr ø
1	750534	6570/2	10	1/4"
1	750537	6570/5	15	5/8" - 16mm
1	750535	6570/M10	10	10mm
1	750536	6570/M12	10	12mm



**Technische Daten:**  
Druck max 45bar  
Temperaturbereich -40 bis +150°C


2

Abb.	Art.-Nr.	Typ	DN (mm)	Rohr ø
2	750540 <sup>1</sup>	6570/5A	15	5/8" - 16mm
2	750538 <sup>1</sup>	6570/M10A	10	10mm
2	750539 <sup>1</sup>	6570/M12A	10	12mm

<sup>1</sup>mit Schraderventil

## Absperrventile


### 2-Wege



**Technische Daten:**  
Druck max 45bar

1

Abb.	Art.-Nr.	Typ	Anschluss	Durchsatz (m³/h)	Temp. (°C)
1	750551	6010/2	1/4" SAE	0,27	-40 bis +130
1	750552	6410/2	1/4" SAE	0,4	-40 bis +110
1	750553	6410/3	3/8" SAE	1	-40 bis +110
1	750554	6410/4	1/2" SAE	1,45	-40 bis +110



**Technische Daten:**  
Druck max 45bar

2

Abb.	Art.-Nr.	Typ	Anschluss	Durchsatz (m³/h)	Temp. (°C)
2	750555	6420/2	1/4" ODS	0,4	-40 bis +110
2	750556	6420/M10	10mm ODS	1	-40 bis +110
2	750557	6420/M12	12mm ODS	1,45	-40 bis +110

### 3-Wege



**Technische Daten:**  
Anschluss 1 7/16" UNF (1/4" SAE)  
Anschluss 2 5/8" UNF (3/8" SAE)  
Anschluss 3 8mm Lötanschluss  
Druck max 30bar

1

Abb.	Art.-Nr.	Typ	Durchsatz (m³/h)	Temp. (°C)
1	750073	6070/23M8	1,29	-60 bis +120

### Einstechventile




1

Abb.	Art.-Nr.	Typ	Anschluss	Rohr ø
1	750550	8330/A	1/4" SAE	6-10mm
2	750549	BPV 21	1/4" SAE	12,7-15,8mm
2	750548	BPV 31	1/4" SAE	6,3-7,9-9,5mm

2

### Umkehrventile



1

Abb.	1	2
Art.-Nr.	370797	370791
Bauart	4 Wege	4 Wege
Typ	V1-408050100	V2-408060200
Eingang	1/2" (12,84mm)	1/2" (12,84mm)
Ausgang	5/16" (8,01mm)	3/8" (9,67mm)
Leistungsbereich (R407C)	1,41-4,57 kW	2,81-6,33 kW
Leistungsbereich (R410A)	1,76-5,98 kW	3,17-7,74 kW
Leistungsbereich (R134A)	1,41-3,87 kW	2,46-4,92 kW

2

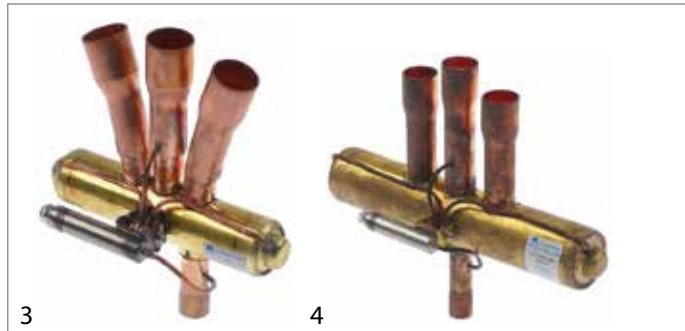


Abb.	3	4
Art.-Nr.	370795	370796
Bauart	4 Wege	4 Wege
Typ	V3-412080800	V6-412080100
Eingang	3/4" (19,18mm)	3/4" (19,18mm)
Ausgang	1/2" (12,84mm)	1/2" (12,83mm)
Leistungsbereich (R407C)	3,87-9,85 kW	3,87-18,99 kW
Leistungsbereich (R410A)	4,57-12,31 kW	4,57-23,92 kW
Leistungsbereich (R134A)	3,17-7,74 kW	3,17-14,77 kW

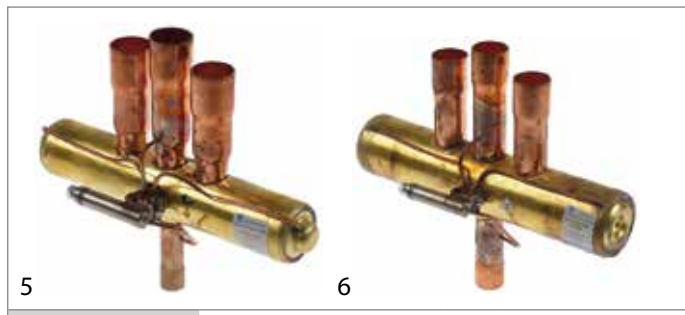


Abb.	5	6
Art.-Nr.	370793	370792
Bauart	4 Wege	4 Wege
Typ	V6-414080100	V10-414120100
Eingang	7/8" (22,36mm)	7/8" (22,35mm)
Ausgang	1/2" (12,83mm)	3/4" (19,18mm)
Leistungsbereich (R407C)	3,87-18,99 kW	11,25-33,06 kW
Leistungsbereich (R410A)	4,57-23,92 kW	13,01-41,85 kW
Leistungsbereich (R134A)	3,17-14,77 kW	9,85-26,03 kW

Ersatzteile und Zubehör



Abb.	Art.-Nr.	Beschreibung
1	371306	Magnetspule Ranco Modell LDK-41 208/240VAC 50/60Hz 5/4W Kabellänge 2000mm
1	371302 <sup>1</sup>	Magnetspule Ranco Modell LDK-41 230 50/60Hz 5/4W Kabellänge 1200mm grün

<sup>1</sup>inkl. Kabel 1200mm

Anzeiger

CASTEL



**Technische Daten:**  
Ausführung mit Indikator  
Temperaturbereich -30 bis +110°C

Abb.	Art.-Nr.	Typ	Anschluss
1	750070	3750/22	7/16" UNF (1/4" SAE)
1	750008	3950/33	5/8" UNF (3/8" SAE)
1	750415	3950/55	7/8" UNF (5/8" SAE)



**Technische Daten:**  
Ausführung mit Indikator  
Temperaturbereich -30 bis +110°C

Abb.	Art.-Nr.	Typ	Anschluss
2	750072	3750/44	3/4" UNF (1/2" SAE)



**Technische Daten:**  
Ausführung mit Indikator  
Temperaturbereich -30 bis +110°C

Abb.	Art.-Nr.	Typ	Anschluss
3	750060	3910/22	7/16" UNF (1/4" SAE)



**Technische Daten:**  
Ausführung mit Indikator  
Temperaturbereich -30 bis +110°C

Abb.	Art.-Nr.	Typ	Anschluss
4	750061	3910/33	5/8" UNF (3/8" SAE)
4	750424	3910/44	1/2" SAE



**Technische Daten:**  
Ausführung mit Indikator  
Temperaturbereich -30 bis +110°C

Abb.	Art.-Nr.	Typ	Anschluss
5	750417	3940/2	ODS 1/4"
5	750419	3940/3	ODS 3/8"
5	750421	3940/4	ODS 1/2"
5	750422	3940/5	ODS 5/8"-16mm
5	750418	3940/M10	ODS 10mm
5	750420	3940/M12	ODS 12mm
5	750423	3940/M18	ODS 18mm



## SECOP DANFOSS



1

**Technische Daten:**  
Ausführung mit Indikator  
Temperaturbereich -50 bis +80°C

Abb.	Art.-Nr.	Typ	Anschluss
1	750413	SGN 10	5/8" UNF (3/8" SAE)
1	750412	SGN 6	7/16" UNF (1/4" SAE)



2

**Technische Daten:**  
Ausführung mit Indikator  
Temperaturbereich -50 bis +80°C

Abb.	Art.-Nr.	Typ	Anschluss
2	750066	SGN 10	ODS 10mm
2	750414	SGN 6S	ODS 6mm

## Filtertrockner

### CASTEL

#### Serie STANDARD

geeignet für Kältemittel R12, R22, R134a, R404A, R407C, R410A, R502, R507



1

Abb.	Art.-Nr.	Typ	Anschluss	Volumen (cm <sup>3</sup> )
1	750040	4303/2	7/16" UNF (1/4" SAE)	50
1	750427	4303/3	5/8" UNF (3/8" SAE)	50
1	750041	4305/2	7/16" UNF (1/4" SAE)	80
1	750042	4305/3	5/8" UNF (3/8" SAE)	80
1	750043	4308/2	7/16" UNF (1/4" SAE)	130
1	750044	4308/3	5/8" UNF (3/8" SAE)	130
1	750078	4308/4	3/4" UNF (1/2" SAE)	130
1	750079	4316/2	7/16" UNF (1/4" SAE)	250
1	750046	4316/3	5/8" UNF (3/8" SAE)	250
1	750081	4316/4	3/4" UNF (1/2" SAE)	250
1	750084	4316/5	7/8" UNF (5/8" SAE)	250



2

Abb.	Art.-Nr.	Typ	Anschluss	Volumen (cm <sup>3</sup> )
2	750082	4303/2F	7/16" UNF (1/4" SAE)	50
2	750426	4305/2F	7/16" UNF (1/4" SAE)	80
2	750083	4308/3F	5/8" UNF (3/8" SAE)	130



1

Abb.	Art.-Nr.	Typ	Anschluss	Volumen (cm <sup>3</sup> )
1	750038	4303/2S	ODS 1/4"-ODM 3/8"	50
1	750039	4305/2S	ODS 1/4"-ODM 3/8"	80
1	750074	4316/M10S	ODS 10mm	250

#### Serie GO GREEN

geeignet für HC Kältemittel R290, R600, R600a



1

Abb.	Art.-Nr.	Typ	Anschluss	Volumen (cm <sup>3</sup> )
1	750562	4303V/2S	ODS 1/4"-ODM 3/8"	50
1	750563	4305V/3S	ODS 3/8"-ODM 1/2"	80
1	750564	4305V/M10S	ODS 10mm-ODM 12mm	80
1	750565	4308V/3S	ODS 3/8"-ODM 1/2"	130
1	750568	4308V/4S	ODS 1/2"-ODM 5/8"(16mm)	130
1	750566	4308V/M10S	ODS 10mm-ODM 12mm	130
1	750567	4308V/M12S	ODS 12mm-ODM 14mm	130
1	750569	4316V/3S	ODS 3/8"-ODM 1/2"	250
1	750570	4316V/M10S	ODS 10mm-ODM 12mm	250
1	750571	4316V/M12S	ODS 12mm-ODM 14mm	250



## SECOP DANFOSS



Pos.	Art.-Nr.	Typ	Anschluss	Volumen (cm <sup>3</sup> )
1	750037	DCL 032	7/16" UNF (1/4" SAE)	41
2	750429	DCL 164	3/4" UNF (1/2" SAE)	234
3	750030	DML 032	7/16" UNF (1/4" SAE)	41
4	750031	DML 032S	7/16" UNF (1/4" SAE)	41
5	750032	DML 052	7/16" UNF (1/4" SAE)	67
6	750033	DML 053	5/8" UNF (3/8" SAE)	67
7	750034	DML 082	7/16" UNF (1/4" SAE)	104
8	750035	DML 083	5/8" UNF (3/8" SAE)	104
9	750428	DML 162	7/16" UNF (1/4" SAE)	225
10	750036	DML 163	5/8" UNF (3/8" SAE)	225

## Kälteleitungen

### Anschlüsse



Abb.	Art.-Nr.	σ (mm)	Abb.	Art.-Nr.	σ (mm)	Abb.	Art.-Nr.	σ (mm)
1	694752	6	2	694757	6	3	694762	6
1	694753	8	2	694758	8	3	694763	8
1	694754	10	2	694759	10	3	694764	10
1	694755	12	2	694760	12/14	3	694765	12
1	694756	16	2	694761	16	3	694766	16

## Verschraubungen

### Anschlüsse



Abb.	Art.-Nr.	Typ	Anschluss	int. Code
1	750457	7050/2	1/4" SAE	US4-4
1	750458	7050/3	3/8" SAE	US4-6
1	750459	7050/4	1/2" SAE	US4-8
2	750475	7110/2	1/4" SAE	U2-4
2	750474	7110/3	3/8" SAE	U2-6
2	750473	7110/4	1/2" SAE	U2-8
3	750478	7130/2	1/4" SAE - 1/4" NPT	U1-4B
3	750477	7140/21	1/4" SAE - 1/8" NPT	U1-4A
3	750476	7140/32	3/8" SAE - 1/4" NPT	U1-6B



Abb.	Art.-Nr.	Typ	Anschluss	int. Code
4	750464 <sup>1</sup>	7154/2	1/4" SAE - 20-14L IG	-
4	750465 <sup>1</sup>	7156/2	1/4" SAE - W21,8-14R IG	-
5	750480	7310/2	1/4" SAE	T2-4
6	750481	8380/X06	1/4" SAE	-

<sup>1</sup>für Freon-Flasche

## Schraderventile

### Schraderventile komplett



Abb.	Art.-Nr.	Beschreibung
1	750100	Schraderventil komplett Anschluss 1/4" SAE
2	750101	Schraderventil komplett Anschluss 1/4" SAE L 130mm

## Ventilkörper



Abb.	Art.-Nr.	Typ	G	Anschluss
1	750472	8350/22	1/4" SAE	Rohr ø1/4" AD - ø3/8" ID
2	750471	8350/X09	5/16" SAE	Rohr ø1/4" AD
3	750470	8351/2	1/4" SAE	Rohr ø6mm AD - ø8/10mm ID



Abb.	Art.-Nr.	Typ	G	Anschluss
4	750481	8380/X06	1/4"	1/4" SAE

## Ventileinsätze



Abb.	Art.-Nr.	Beschreibung
1	750098	Schraderventil CASTEL 8394/B



Zubehör



Abb.	Art.-Nr.	Beschreibung
1	750479	Schraubkappe CASTEL 8392/A Größe 1/4" SAE für Schraderventil Anschluss 1/4" VPE 1
2	750468	Schraubkappe CASTEL 8392/B Größe 1/4" SAE für Schraderventil Anschluss 1/4" VPE 1
3	750467	Dichtung CASTEL kegelstumpfförmig Anschluss 3/8" SAE Kupfer VPE 20 Stück
3	750466	Dichtung CASTEL kegelstumpfförmig Anschluss 1/4" SAE Kupfer VPE 20 Stück



Abb.	Art.-Nr.	Beschreibung
4	750469	Montageschlüssel 8390/A VPE 1

Überwurfmuttern



Abb.	Art.-Nr.	Typ	Größe	Rohr ø	int. Code
1	750050	7010/22	1/4" SAE	1/4" - 6mm	NS4-4
1	750460	7010/33	3/8" SAE	3/8"	NS4-6
1	750463	7010/44	1/2" SAE	1/2"	NS4-8
1	750065	7010/55	5/8" SAE	5/8" - 16mm	NS4-10
2	750057	7020/32	3/8" SAE	1/4" - 6mm	NRS4-64
2	750462	7020/43	1/2" SAE	3/8"	NRS4-86
2	750461	7020/54	5/8" SAE	1/2"	NRS4-108
3	750051	7030/3M8	3/8" SAE	8mm	-
3	750052	7030/3M10	3/8" SAE	10mm	-
3	750053	7030/4M10	1/2" SAE	10mm	-
3	750054	7030/4M12	1/2" SAE	12mm	-
3	750063	7030/5M12	5/8" SAE	12mm	-
3	750064	7030/5M14	5/8" SAE	14mm	-
3	750055	7030/6M14	3/4" SAE	14mm	-
3	750056	7030/6M18	3/4" SAE	18mm	-

Verdampfer

für Kühlschränke

Universal

mit Axiallüfter - Einbau seitlich



1

**Technische Daten:**  
 Stärke 70mm  
 Heizleistung 300W  
 Ausführung mit 2 Lüftern  
 Anschluss 3/8"mm  
 Material CNS

Abb.	Art.-Nr.	L (mm)	H (mm)	Lüfterleistung	Lüftertyp
1	750434	360	295	110m³/h - 1,5m/s	2x 80x80mm
1	750435	380	425	150m³/h - 2,25m/s	2x 120x120mm

mit Axiallüfter - Einbau mittig



1

**Technische Daten:**  
 Stärke 70mm  
 Heizleistung 300W  
 Ausführung mit 2 Lüftern  
 Anschluss 3/8"mm  
 Material CNS

Abb.	Art.-Nr.	L (mm)	H (mm)	Lüfterleistung	Lüftertyp
1	750438	350	295	110m³/h - 1,5m/s	2x 80x80mm
1	750437	380	425	130m³/h - 1,8m/s	2x 120x120mm
1	750436	380	425	135m³/h - 2,1m/s	2x 120x120mm
1	750439	380	425	150m³/h - 2,25m/s	2x 120x120mm

Mechanik und Gerätezubehör



mit Querstromlüfter - Einbau seitlich



1

**Technische Daten:**  
Stärke 70mm  
Heizleistung 300W  
Ausführung mit 1 Lüfter  
Anschluss 3/8"mm  
Material CNS

Abb.	Art.-Nr.	L (mm)	H (mm)	Lüfterleistung	Lüftertyp
1	750441	380	425	130m³/h - 1,9m/s	1x ø45x180mm
1	750440	380	425	135m³/h - 2m/s	1x ø45x180mm

mit Querstromlüfter - Einbau mittig



1

**Technische Daten:**  
Stärke 70mm  
Heizleistung 300W  
Ausführung mit 2 Lüftern  
Anschluss 3/8"mm  
Material CNS

Abb.	Art.-Nr.	L (mm)	H (mm)	Lüfterleistung	Lüftertyp
1	750443	380	425	118m³/h - 1,9m/s	2x ø45x60mm
1	750442	380	425	122m³/h - 2m/s	2x ø45x60mm

für Kühlzellen



1

**Technische Daten:**  
Stärke 125/80mm  
Heizleistung 300W  
Ausführung mit 1 Lüfter  
Anschluss 3/8"  
passend für Kühlzelle

Abb.	Art.-Nr.	L (mm)	H (mm)	Lüfterleistung	Lüftertyp
1	750446 <sup>1</sup>	350	435	195m³/h - 2,5m/s	1x ø200mm
1	750495 <sup>2</sup>	350	435	195m³/h - 2,5m/s	1x ø200mm
1	750447 <sup>1</sup>	405	460	203m³/h - 2,2m/s	1x ø250mm
1	750496 <sup>2</sup>	405	460	203m³/h - 2,2m/s	1x ø250mm

<sup>1</sup>Aluminium <sup>2</sup>CNS



1

**Technische Daten:**  
Stärke 125/80mm  
Heizleistung 650W  
Ausführung mit 2 Lüftern  
Anschluss 3/8"  
passend für Kühlzelle

Abb.	Art.-Nr.	L (mm)	H (mm)	Lüfterleistung	Lüftertyp
1	750448 <sup>1</sup>	750	460	442m³/h - 2,2m/s	2x ø250mm
1	750497 <sup>2</sup>	750	460	442m³/h - 2,2m/s	2x ø250mm

<sup>1</sup>Aluminium <sup>2</sup>CNS



## Roste und Stellschienen

### Gitterroste



Pos.	Art.-Nr.	B (mm)	L (mm)	Material
1	970122	325	530	CNS
2	970125	325	530	Stahl kunststoffbeschichtet
3	970120	325	530	Stahl verchromt
4	970077	400	600	CNS
5	970132	400	600	Stahl kunststoffbeschichtet
6	970080	530	530	CNS
7	970084	530	530	Stahl kunststoffbeschichtet



Pos.	Art.-Nr.	B (mm)	L (mm)	Material
1	970081	530	600	CNS
2	970133	530	600	Stahl kunststoffbeschichtet
3	970123	530	650	CNS
4	970126	530	650	Stahl kunststoffbeschichtet
5	970121	530	650	Stahl verchromt



Pos.	Art.-Nr.	B (mm)	L (mm)	Material
1	970473	530	550	Stahl kunststoffbeschichtet
2	970556	530	650	Stahl kunststoffbeschichtet
3	970527	530	650	Stahl verchromt
4	970643	555	510	Stahl kunststoffbeschichtet
5	970557	555	670	Stahl kunststoffbeschichtet

## Stellschienen

### Stellschienenträger



Abb.	Art.-Nr.	L (mm)	B (mm)	Lochgröße (mm)	LA (mm)	Material
1	690330	1000	22	3x8	12,5	Edelstahl

### Fachbodenträger



Abb.	Art.-Nr.	L1 (mm)	B (mm)	H (mm)	Material	VPE (Stück)
1	694701	31	22	17	CNS	12
2	694700	31	22	18	CNS	12

## Dichtungen

### Kältedichtungen

#### Kühlzellendichtungen

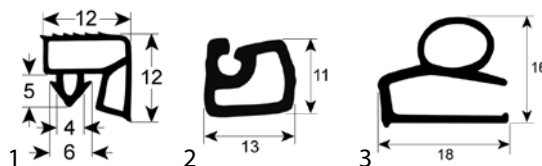


Abb.	Art.-Nr.	Profil	VPE	pass. für
1	902081	9957	6m	—
1	901983	9957	25m	Priolinox
2	902092	9976	6m	—
2	901785	9976	25m	Priolinox
3	901107	9210	Meterware	—



Abb.	Art.-Nr.	Profil	VPE	pass. für
4	902085	9903	6m	—
4	901987	9903	25m	—
5	902084	9902	6m	—
5	901986	9902	25m	—
6	902082	9900	6m	—
6	901984	9900	25m	—

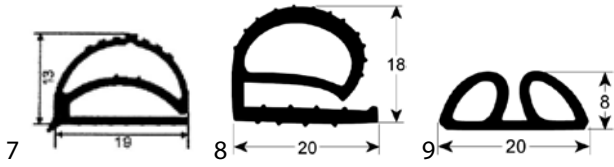


Abb.	Art.-Nr.	Profil	VPE	pass. für
7	900786	9158	25m	—
8	902086	9160	6m	—
8	901988	9160	25m	—
9	902083	9901	6m	—
9	901985	9901	25m	—

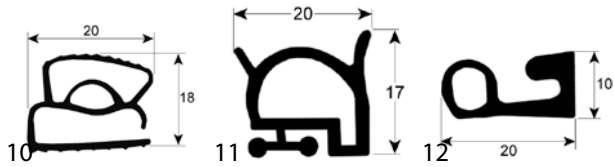


Abb.	Art.-Nr.	Profil	VPE	pass. für
10	901106	9211	Meterware	—
11	902087	9974	6m	—
11	901991	9974	25m	—
12	900917	9985	24m	—

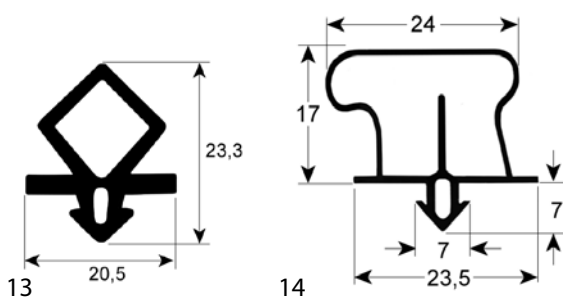


Abb.	Art.-Nr.	Profil	VPE	pass. für
13	902093	9935	6m	—
13	901786	9935	25m	—
14	901919	9920	4m	—

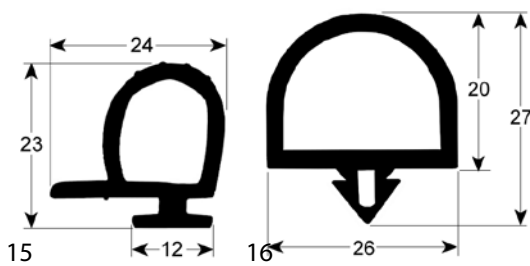


Abb.	Art.-Nr.	Profil	VPE	pass. für
15	902091	9980	6m	—
15	901784	9980	25m	—
16	902094	9991	6m	—
16	901787	9991	25m	—

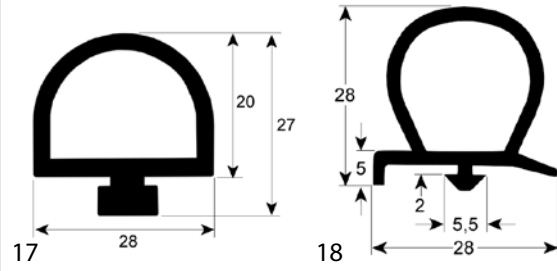


Abb.	Art.-Nr.	Profil	VPE	pass. für
17	901115	9992	Meterware	Frigoibox
18	901996	9994	25m	—

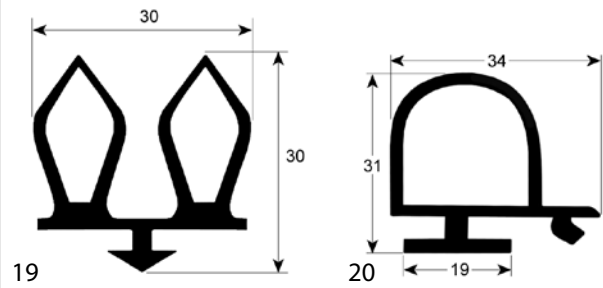


Abb.	Art.-Nr.	Profil	VPE	pass. für
19	901121	9937	6m	Frigoibox
19	901992	9937	25m	—
20	902096	9981	6m	—
20	901789	9981	25m	—

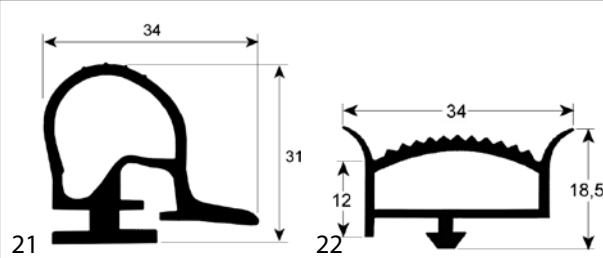


Abb.	Art.-Nr.	Profil	VPE	pass. für
21	901124	9982	Meterware	MTH
22	902089	9779	6m	—
22	901994	9779	25m	—

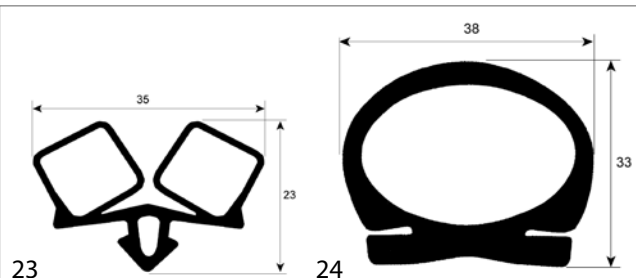


Abb.	Art.-Nr.	Profil	VPE	pass. für
23	902095	9936	6m	—
23	901788	9936	25m	—
24	901118	9983	Meterware	Frigoibox





Abb.	Art.-Nr.	Profil	VPE	pass. für
25	901108	9905	3m	—
25	901989	9905	25m	—
26	902088	9780	6m	—
26	901993	9780	25m	—

Abb.	Art.-Nr.	Profil	VPE	pass. für
27	902090	9904	6m	—
27	901995	9904	25m	—
28	902066 <sup>1</sup>	9987	6m	—
28	902064	9987	25m	—

<sup>1</sup>inkl. Befestigungsschiene

Abb.	Art.-Nr.	Profil	VPE	pass. für
29	901582	9986	2,5m	—
29	901126	9986	10m	Surfrigo
30	901116	9993	Meterware	Frigorbox

Abb.	Art.-Nr.	Profil	VPE	pass. für
31	901109	9906	4m	—
31	901990	9906	25m	—

Zubehör



1

Abb.	Art.-Nr.	Beschreibung
1	801490	Dichtungsreiniger PROFESSIONAL - Sprühflasche 500ml Reinigt und desinfiziert Dichtungen und Innenraum von Kühlschränken.



1

Abb.	Art.-Nr.	Beschreibung
1	902019	Dichtungsschere 45-120° 0,35kg



1

2

Abb.	Art.-Nr.	Beschreibung
1	890136	LOCTITE® 401™ - Tube 3g Wird zum Verbinden von schwer verklebbaren Werkstoffen bei Anwendungen eingesetzt, wo gleichmäßige Spannungsverteilung und hohe Zug- bzw. Scherfestigkeit gefordert werden. Das Produkt erzielt schnelle Klebungen mit einer Vielzahl von Materialien, u.a. Metallen, Kunststoffen und Elastomeren. LOCTITE® 401™ eignet sich auch zum Kleben von porösen Materialien wie Holz, Papier, Leder und Textilien.
2	890138	LOCTITE® 454™ - Tube 20g Wird zum Verbinden von schwer verklebbaren Werkstoffen bei Anwendungen eingesetzt, wo gleichmäßige Spannungsverteilung und hohe Zug- bzw. Scherfestigkeit gefordert werden. Das Produkt erzielt schnelle Klebungen mit einer Vielzahl von Materialien, u.a. Metallen, Kunststoffen und Elastomeren. Die gelförmige Konsistenz verhindert Abfließen selbst auf senkrechten Flächen. LOCTITE® 454™ eignet sich auch zum Kleben von porösen Materialien wie Holz, Papier, Leder und Textilien.



## Gerätespezifische Bauteile

## für Kühlzellen

## Druckausgleichsventile



1

Abb.	Art.-Nr.	Beschreibung
1	750334	Druckausgleichsventil Einbau ø 25mm MicroElebar T.N. unbeheizt für Kühlzelle



2

3

Abb.	Art.-Nr.	Beschreibung
2	750325	Druckausgleichsventil Einbau ø 215mm MaxiElebar T.N. unbeheizt für Kühlzelle
3	750326	Druckausgleichsventil Einbau ø 215mm MaxiElebar B.T. beheizt für Kühlzelle -30 bis 0°C



4

5

Abb.	Art.-Nr.	Beschreibung
4	750329	Druckausgleichsventil Einbau ø 67mm MiniElebar Extensible T.N. unbeheizt ausziehbar
5	750330	Druckausgleichsventil Einbau ø 67mm MiniElebar Extensible B.T. beheizt ausziehbar



6

7

Abb.	Art.-Nr.	Beschreibung
6	750332	Druckausgleichsventil Einbau ø 61mm MiniElebar T.N. unbeheizt für Kühlzelle
7	750333	Druckausgleichsventil Einbau ø 61mm MiniElebar B.T. beheizt für Kühlzelle +1 bis +10°C



8

9

Abb.	Art.-Nr.	Beschreibung
8	750327	Druckausgleichsventil Einbau ø 81,5mm Elebar T.N. unbeheizt für Kühlzelle +1 bis +10°C
9	750328	Druckausgleichsventil Einbau ø 80,5mm Elebar B.T. beheizt für Kühlzelle -30 bis 0°C 220-240V 50Hz



1

2

3

Abb.	Art.-Nr.	Beschreibung
1	750337	Heizkörper passend für MaxiElebar B.T. L 108mm B 130mm 220V 32 W
2	750336	Lüftungsgitter passend für Elebar ø 116mm BA 71mm H 36,5mm
3	750335	Lüftungsgitter passend für MiniElebar ø 86mm BA 69,5mm H 14,5mm

## Griffe

## Bügelgriffe



1

2

Abb.	Art.-Nr.	L (mm)	H (mm)	BA (mm)	pass. für	Vergl.-Nr.
1	690450	275	43	227	Desmon Mercatus	— 42201011
2	690451	426	40	376	Angelo-Po	36M4040

# Scharniere

## Aufliegende Scharniere

### RAHRBACH

1

Abb.	Art.-Nr.	Überschlag (mm)	Typ
1	692442	32	4296

1

Abb.	Art.-Nr.	Typ	A (mm)	B (mm)
1	690286	4480	20	30
1	690287	4480	24	34

Abb.	Art.-Nr.	Typ	A (mm)	B (mm)
1	690288	4480	28	38

1

Abb.	Art.-Nr.	Beschreibung
1	690319	Unterlegplatte für Bock Stärke 2mm Typ 4480

### FERMOD

1

Abb.	Art.-Nr.	Typ	A (mm)	B (mm)
1	700594	710	18	26
1	700567	710	22	30



1

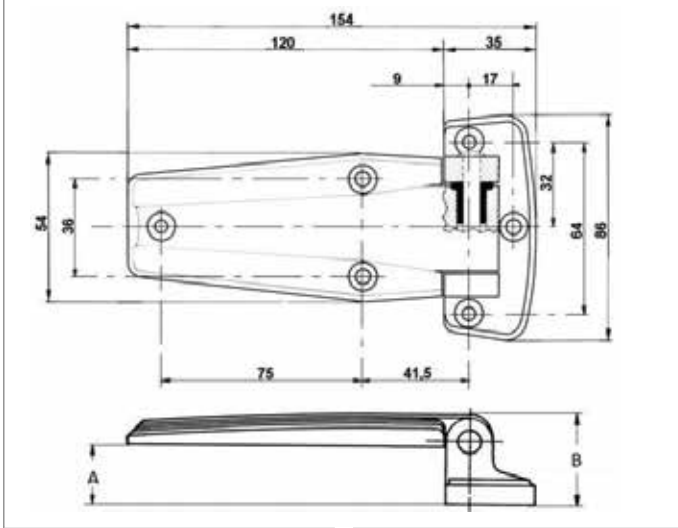
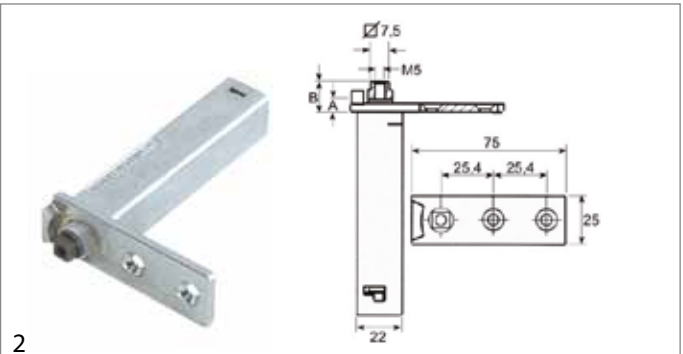


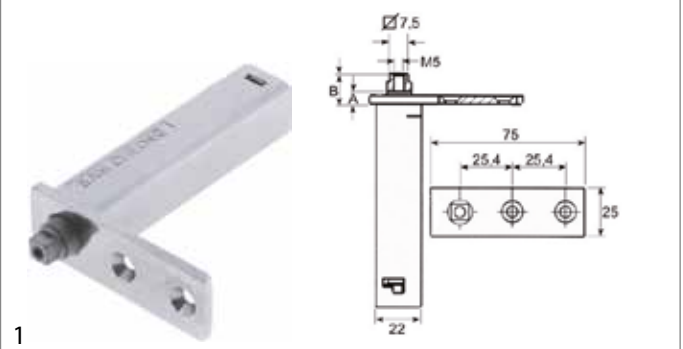
Abb.	Art.-Nr.	Typ	A (mm)	B (mm)	Abb.	Art.-Nr.	Typ	A (mm)	B (mm)
1	700568	720	22	33,5	1	700595	720	27	38,5



2

Abb.	Art.-Nr.	Serie	EP	A (mm)	B (mm)	Aufnahme
2	690574	176	links/rechts	11	15	7,5x7,5

INTERKLIMAT

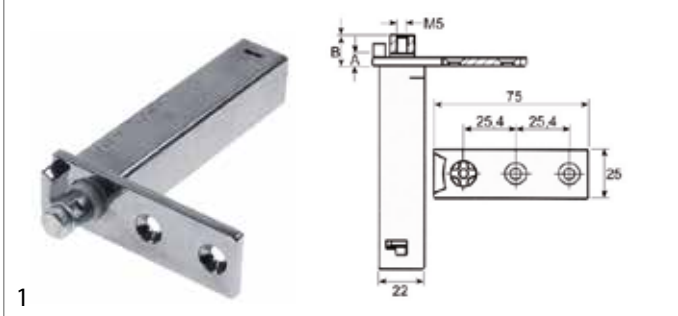


1

Abb.	Art.-Nr.	Serie	EP	A (mm)	B (mm)	Aufnahme
1	690622	28L	links/rechts	13	18	7,5x7,5
1	690714	28XC	links/rechts	8	13	7,5x7,5
1	701053	28XXC	links/rechts	5	10	7,5x7,5

Federscharniere

CAFF/FERMOD



1

Abb.	Art.-Nr.	Serie	EP	A (mm)	B (mm)	Aufnahme
1	690494	175	links/rechts	4	11	Torx

Kantenscharniere

CAFF/FERMOD



1

2

**Technische Daten:**  
 Länge 96mm  
 Anschlag links/rechts  
 Ausführung ohne Steigung

Abb.	Art.-Nr.	Beschreibung	Serie
1	700564	Kantenscharnier	G 401
2	700563	Kantenscharnier	G 401 PV

1

**Technische Daten:**  
 Länge 96mm  
 Anschlag links/rechts  
 Ausführung ohne Steigung

Abb.	Art.-Nr.	Beschreibung	A (mm)	Serie
1	690389	Kantscharnier	25	G 306
1	690390	Kantscharnier	30,5	G 306/5

1 2

**Technische Daten:**  
 Länge 100mm  
 Anschlag links/rechts  
 Ausführung ohne Steigung

Abb.	Art.-Nr.	Beschreibung	Serie
1	690431	Kantscharnier	G 303
2	690434	Kantscharnier	G-303 PV

1

Abb.	Art.-Nr.	Beschreibung
1	690393	Unterlegplatte für Typ 306/307 Stärke 10mm

1

Abb.	Art.-Nr.	Beschreibung
1	690395	Unterlegplatte für Typ 300/303 Stärke 5mm L 100mm

1

**Technische Daten:**  
 Länge 100mm  
 Anschlag links/rechts  
 Ausführung ohne Steigung

Abb.	Art.-Nr.	Beschreibung	Serie
1	690430	Kantscharnier	G 300

1

**Technische Daten:**  
 Länge 100mm  
 Anschlag links/rechts  
 Ausführung ohne Steigung

Abb.	Art.-Nr.	Beschreibung	Serie
1	690322	Kantscharnier	G 625

1

Abb.	Art.-Nr.	Beschreibung
1	690395	Unterlegplatte für Typ 300/303 Stärke 5mm L 100mm

1

Abb.	Art.-Nr.	Beschreibung
1	690345	Unterlegplatte für Serie 625 Stärke 5mm

1

**Technische Daten:**  
 Länge 120mm  
 Anschlag links/rechts  
 Ausführung ohne Steigung

Abb.	Art.-Nr.	Beschreibung	Serie
1	700565	Kantenscharnier	308

1

Abb.	Art.-Nr.	Beschreibung
1	690411	Unterlegplatte für Typ 308 Stärke 8mm

1

**Technische Daten:**  
 Länge 134mm  
 Anschlag links/rechts

Abb.	Art.-Nr.	Beschreibung	Ausführung	Serie
1	690343	Kantenscharnier	mit Federkraft	G 426
1	690342	Kantenscharnier	ohne Federkraft	G 425

1

Abb.	Art.-Nr.	Beschreibung
1	690346	Unterlegplatte für Serie 425/426 Stärke 5mm

1

**Technische Daten:**  
 Länge 140mm  
 Anschlag links/rechts  
 Ausführung ohne Steigung

Abb.	Art.-Nr.	Beschreibung	A (mm)	B (mm)	C (mm)	Serie
1	700593	Scharnier	27	26	35,5	G 360
1	700562	Kantenscharnier	37	36	45,5	G 361

1

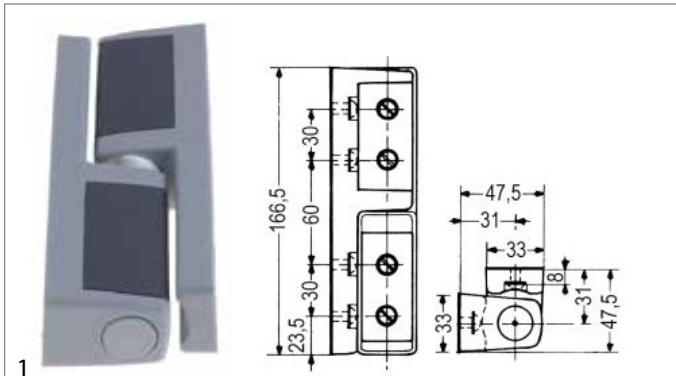
**Technische Daten:**  
 Länge 150mm  
 Ausführung mit Steigung

Abb.	Art.-Nr.	Beschreibung	Anschlag	Serie
1	700561	Kantenscharnier	links	362
1	700560	Kantenscharnier	rechts	362

1

**Technische Daten:**  
 Länge 156mm  
 Ausführung mit Steigung und Federkraft

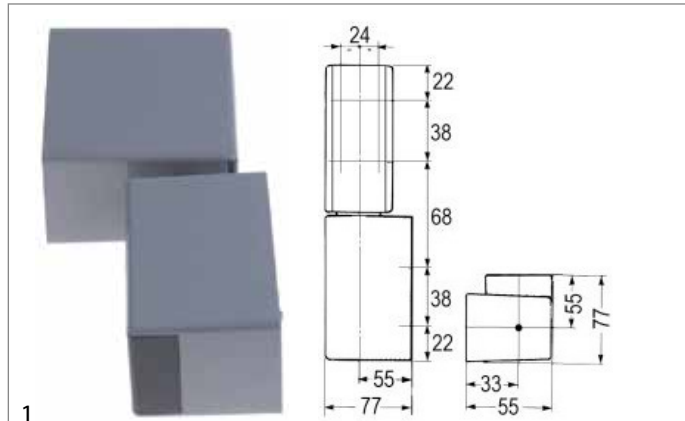
Abb.	Art.-Nr.	Beschreibung	Anschlag	Serie
1	692447	Kantenscharnier	links	466
1	690642	Kantenscharnier	rechts	466



1

**Technische Daten:**  
 Länge 166,5mm  
 Anschlag links/rechts  
 Ausführung mit Steigung

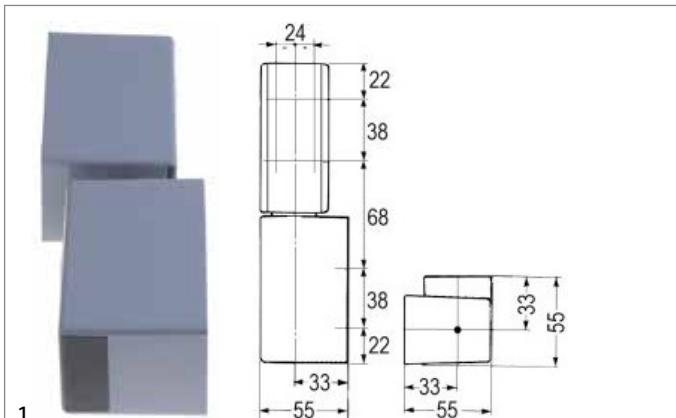
Abb.	Art.-Nr.	Beschreibung	Serie
1	700566	Kantenscharnier	481



1

**Technische Daten:**  
 Länge 188mm  
 Anschlag links/rechts

Abb.	Art.-Nr.	Beschreibung	Ausführung	Serie
1	691644	Kantenscharnier	mit Steigung	935
1	691643	Kantenscharnier	ohne Steigung	930



1

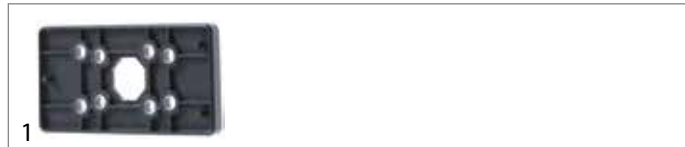
**Technische Daten:**  
 Länge 188mm  
 Anschlag links/rechts

Abb.	Art.-Nr.	Beschreibung	Ausführung	Serie
1	690458	Kantenscharnier	mit Steigung	915
1	690805	Kantenscharnier	mit Steigung und Federkraft	920
1	691641	Kantenscharnier	ohne Steigung	910



1

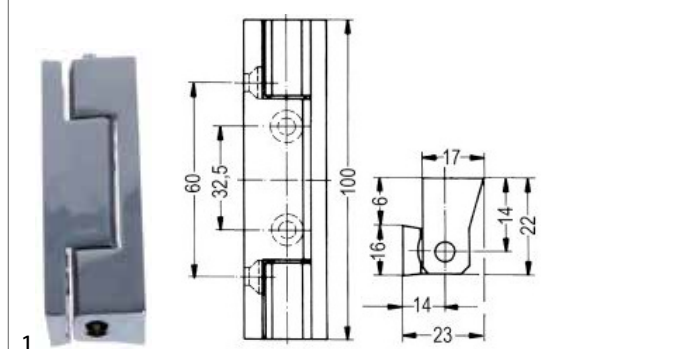
Abb.	Art.-Nr.	Beschreibung
1	691642	Unterlegplatte Stärke 5mm L 98mm B 49mm Kunststoff



1

Abb.	Art.-Nr.	Beschreibung
1	691642	Unterlegplatte Stärke 5mm L 98mm B 49mm Kunststoff

RAHRBACH



1

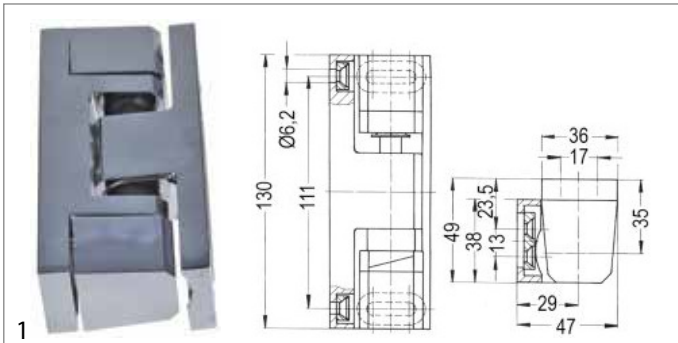
**Technische Daten:**  
 Länge 100mm  
 Anschlag links/rechts  
 Ausführung nicht aushebbar

Abb.	Art.-Nr.	Beschreibung	Serie
1	690270	Kantenscharnier	4484



1

Abb.	Art.-Nr.	Beschreibung
1	690314	Unterlegplatte für Serie 4513 Stärke 4,5mm



**Technische Daten:**  
Länge 130mm

Abb.	Art.-Nr.	Beschreibung	Anschlag	Ausführung	Serie
1	690274	Kantenscharnier	rechts	mit Steigung	4511
1	690273	Kantenscharnier	rechts/links	ohne Steigung	4510

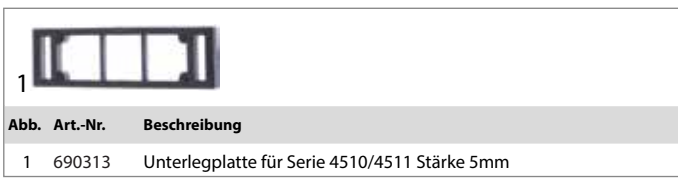
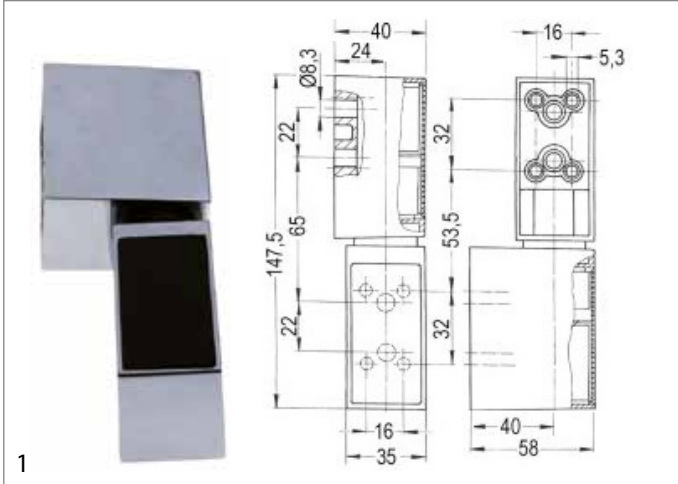


Abb.	Art.-Nr.	Beschreibung
1	690313	Unterlegplatte für Serie 4510/4511 Stärke 5mm



**Technische Daten:**  
Länge 147,5mm  
Anschlag mit Steigung  
Ausführung links/rechts

Abb.	Art.-Nr.	Beschreibung	Serie
1	700843	Scharnier	4003

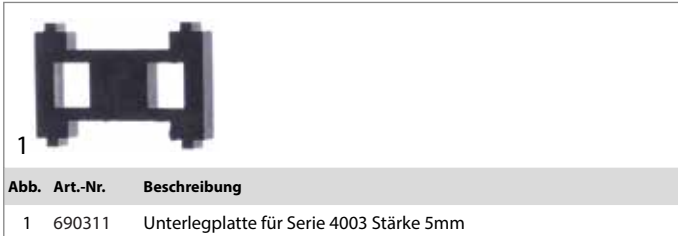
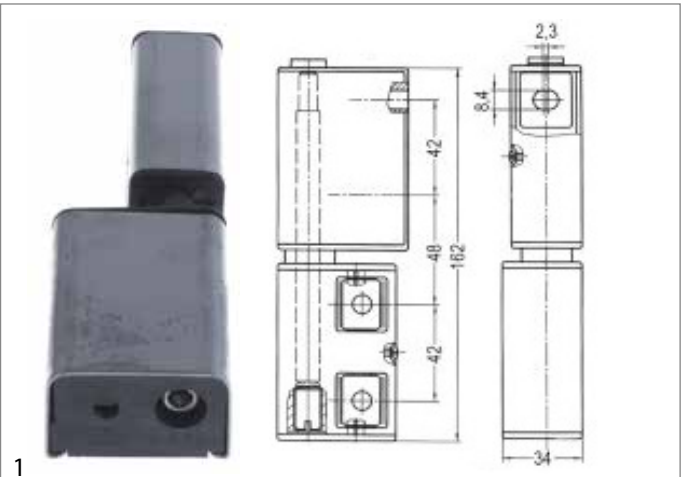


Abb.	Art.-Nr.	Beschreibung
1	690311	Unterlegplatte für Serie 4003 Stärke 5mm



**Technische Daten:**  
Länge 162mm  
Ausführung mit Steigung

Abb.	Art.-Nr.	Beschreibung	Anschlag	Serie
1	690268	Kantenscharnier	links	4006
1	690269	Kantenscharnier	rechts	4006

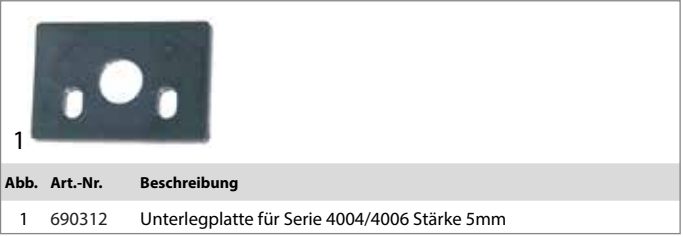
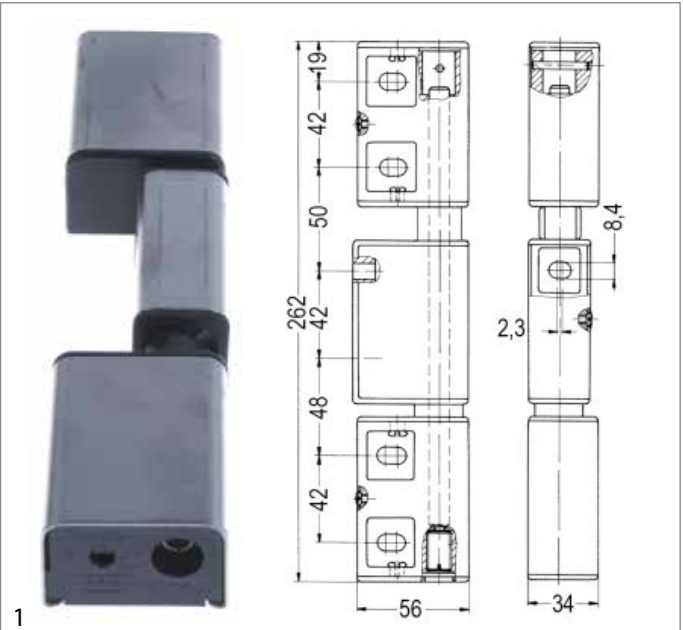



Abb.	Art.-Nr.	Beschreibung
1	690312	Unterlegplatte für Serie 4004/4006 Stärke 5mm



**Technische Daten:**  
Länge 262mm  
Ausführung mit Steigung

Abb.	Art.-Nr.	Beschreibung	Anschlag	Serie
1	690267	Kantenscharnier	links	4004
1	690266	Kantenscharnier	rechts	4004



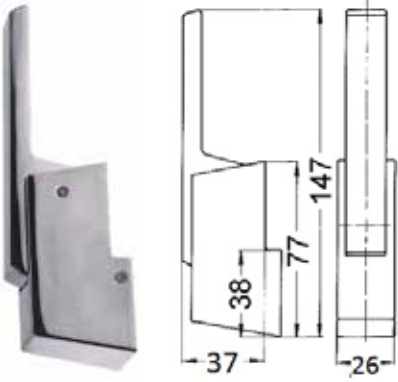
1

Abb.	Art.-Nr.	Beschreibung
1	690312	Unterlegplatte für Serie 4004/4006 Stärke 5mm

## Verschlüsse


### Aufliegende Verschlüsse

#### RAHRBACH



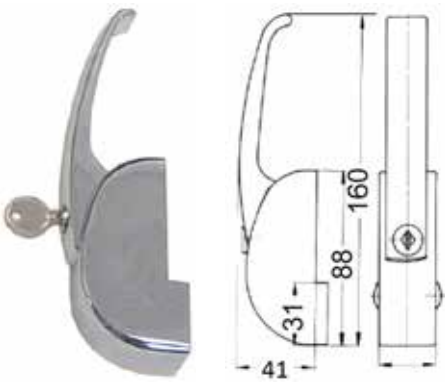
1

Abb.	Art.-Nr.	Anschlag	Ausführung	Serie
1	700657	links/rechts	nicht abschließbar	6172




1

Abb.	Art.-Nr.	Beschreibung
1	700772	Kloben H 18-32mm



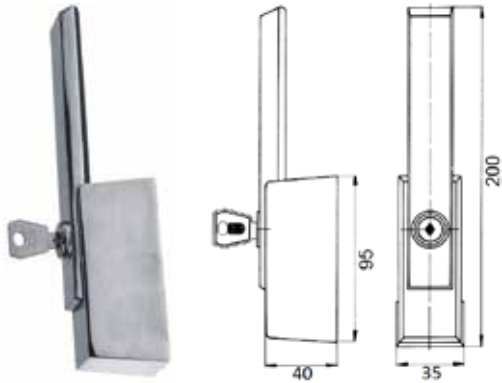
1

Abb.	Art.-Nr.	Anschlag	Ausführung	Serie
1	690235	links/rechts	abschließbar	6180




1

Abb.	Art.-Nr.	Beschreibung
1	690236	Kloben H 19-32mm L 28mm Kaltgeräte



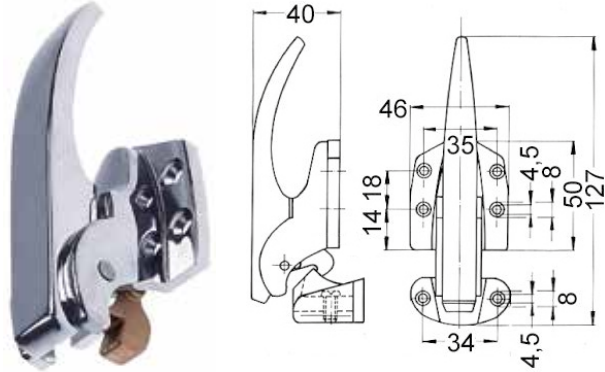
1

Abb.	Art.-Nr.	Anschlag	Ausführung	Serie
1	690234	links/rechts	abschließbar	6183




1

Abb.	Art.-Nr.	Beschreibung
1	690233	Kloben verstellbar Typ Serie 6172/6183
1	700773	Kloben H 20-28mm fest



1

Abb.	Art.-Nr.	Anschlag	Ausführung	Serie
1	700658	links/rechts	nicht abschließbar	6770



1

Abb.	Art.-Nr.	Beschreibung
1	700774	Kloben verstellbar B 46mm Befestigungsabstand 34mm



STUV

Abb.	Art.-Nr.	Anschlag	Ausführung	Serie
1	690227	links/rechts	abschließbar	3.30.0130

Abb.	Art.-Nr.	Beschreibung	H (mm)	Klobenhöhe (mm)
1	690240	Kloben	36	20-25
1	690241	Kloben	40	24-29
1	690242	Kloben	44	28-33
1	690243	Kloben	48	32-37

Abb.	Art.-Nr.	Anschlag	Ausführung	Serie
1	690228	links/rechts	abschließbar	3.30.0450.0
2	690229	links/rechts	nicht abschließbar	3.30.0451

**Technische Daten:**  
 Länge 39mm  
 Breite 32mm  
 Befestigungsabstand 16mm  
 Material Zink Druckguss

Abb.	Art.-Nr.	Beschreibung	H (mm)	Abb.	Art.-Nr.	Beschreibung	H (mm)
1	690244	Kloben	20	1	690246	Kloben	28

FERMOD

Abb.	Art.-Nr.	Anschlag	Ausführung	Serie
1	700588	links/rechts	nicht abschließbar	651

Abb.	Art.-Nr.	Beschreibung
1	700587	Kloben H 50mm einstellbar L 62mm B 35mm BA 44/28mm Typ 651

Abb.	Art.-Nr.	Anschlag	Ausführung	Serie
1	700590	links/rechts	nicht abschließbar	652

Abb.	Art.-Nr.	Beschreibung
1	700589	Kloben H 50mm einstellbar L 62mm B 30mm BA 35/23mm Typ 652

2 Mechanik und Gerätezubehör

S&S

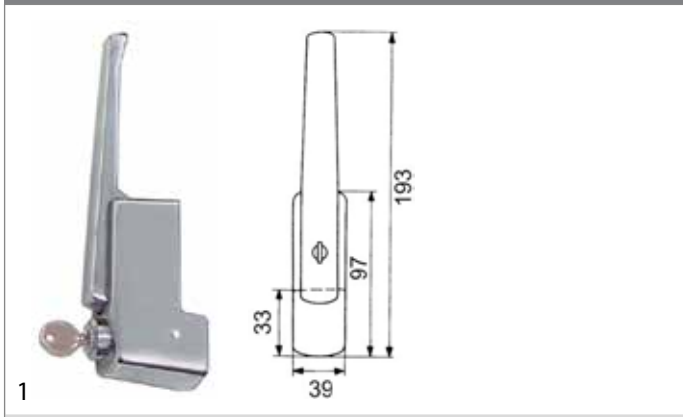


Abb.	Art.-Nr.	Anschlag	Ausführung	Serie
1	690215	links/rechts	abschließbar	1653

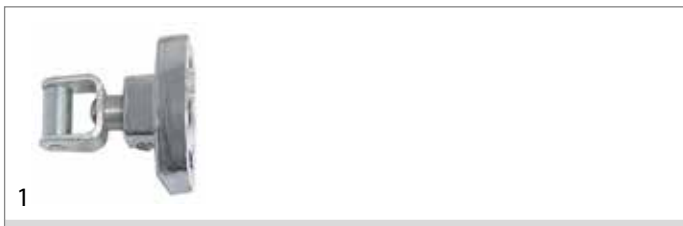


Abb.	Art.-Nr.	Beschreibung	H (mm)	Typ
1	690300	Kloben	20	1653
1	690301	Kloben	24	1653
1	690302	Kloben	28	1653
1	690303	Kloben	32	1653

Kantenverschlüsse

Aufreißverschlüsse

RAHRBACH

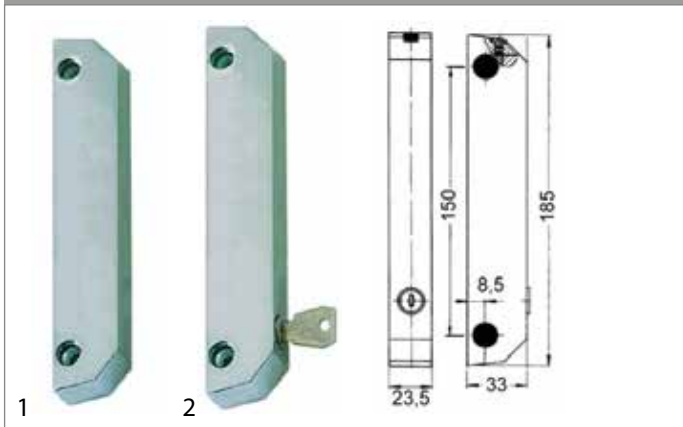


Abb.	Art.-Nr.	L (mm)	BA (mm)	Ausführung	Typ
1	690017	185	150	nicht abschließbar	6189
2	690018	185	150	abschließbar	6189



Abb.	Art.-Nr.	Beschreibung
1	700082	Kloben
2	690110	Unterlegplatte Kunststoff
2	690111	Unterlegplatte Kunststoff
2	690947	Unterlegplatte Kunststoff

Drucktastenverschlüsse

RAHRBACH

Serie 6186

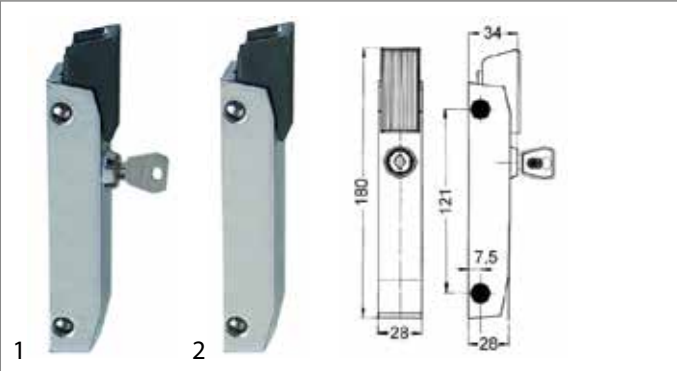


Abb.	Art.-Nr.	L (mm)	BA (mm)	Ausführung	Typ
1	690023	180	121	abschließbar	6186
2	700045	180	121	nicht abschließbar	6186



Abb.	Art.-Nr.	Beschreibung
1	700050	Kloben mit Zapfen L 47mm H 5mm B 21mm Lochabstand 31mm Typ PRESTO Nr. 6186
2	700051	Kloben verstellbar L 48mm H 5mm B 21mm mit Zapfen LA 31mm Typ PRESTO Nr. 6186
3	690108	Unterlegplatte für Pendelkloben L 47,5mm H 5mm B 21mm Lochabstand 31mm Typ PRESTO Nr. 6186
4	690109	Unterlegplatte Material Kunststoff L 47,5mm B 21mm H 1mm Lochabstand 31mm Typ PRESTO Nr. 6186



Hebelverschlüsse

CAFF/FERMOD

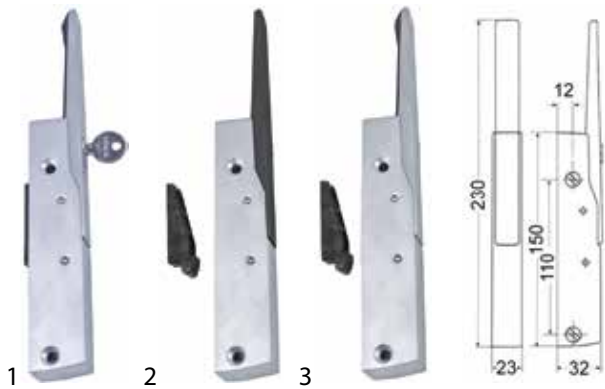


Abb.	Art.-Nr.	L (mm)	BA (mm)	Ausführung	Typ
1	690456	150	110	abschließbar	571
2	690454	150	110	nicht abschließbar	560
3	690455	150	110	nicht abschließbar	570



Abb.	Art.-Nr.	Beschreibung
1	690428	Kloben BA 30mm B 13,9mm Kunststoff H 51mm KS 16,5mm
1	690429	Kloben KS 25,5mm
2	690445	Unterlegplatte H 2mm
2	690446	Unterlegplatte H 5mm

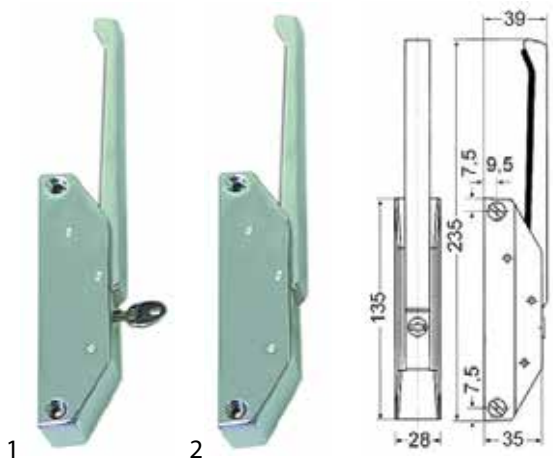


Abb.	Art.-Nr.	L (mm)	BA (mm)	Ausführung	Typ
1	690401	135	120	abschließbar	G 685 C
2	690400	135	120	nicht abschließbar	G 680



Abb.	Art.-Nr.	A (mm)	B (mm)	C (mm)	D (mm)	Material
1	690418	36	19	29	12	Stahl verzinkt
2	690419	52	20	30	26-37	Zamak
2	700435	58	20	35	42	Zamak

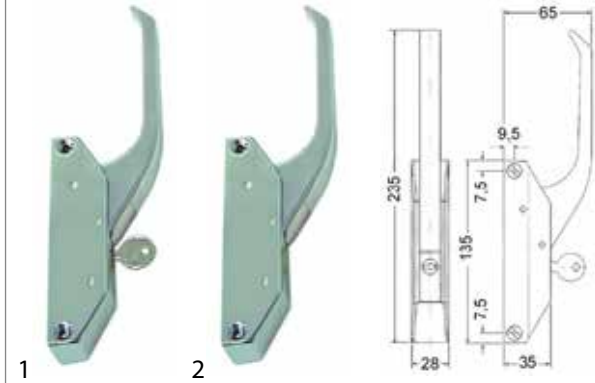


Abb.	Art.-Nr.	L (mm)	BA (mm)	Ausführung	Typ
1	690403	135	120	abschließbar	G 686 C
2	690402	135	120	nicht abschließbar	G 681



Abb.	Art.-Nr.	A (mm)	B (mm)	C (mm)	D (mm)	Material
1	690418	36	19	29	12	Stahl verzinkt
2	690419	52	20	30	26-37	Zamak
2	700435	58	20	35	42	Zamak

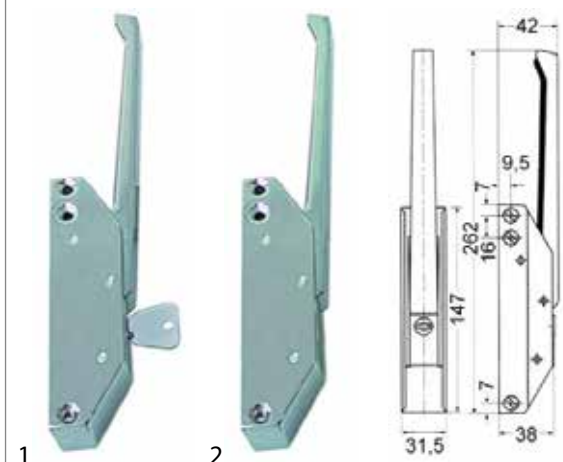


Abb.	Art.-Nr.	L (mm)	BA (mm)	Ausführung	Typ
1	690405	147	117/132	abschließbar	G 695
2	690404	147	117/132	nicht abschließbar	G 690



Abb.	Art.-Nr.	A (mm)	B (mm)	C (mm)	D (mm)	Material
1	690418	36	19	29	12	Stahl verzinkt
2	690419	52	20	30	26-37	Zamak
2	700435	58	20	35	42	Zamak

Mechanik und Gerätezubehör



Abb.	Art.-Nr.	L (mm)	BA (mm)	Ausführung	Typ
1	690409	122	104	abschließbar	G 786 C
2	690408	122	104	nicht abschließbar	G 781 C

Abb.	Art.-Nr.	L (mm)	BA (mm)	Ausführung	Typ
1	690415	150	133	abschließbar	G 796 C
2	690414	150	133	nicht abschließbar	G 791

Abb.	Art.-Nr.	A (mm)	B (mm)	C (mm)	D (mm)	Material
1	690418	36	19	29	12	Stahl verzinkt
2	690419	52	20	30	26-37	Zamak
2	700435	58	20	35	42	Zamak

Abb.	Art.-Nr.	A (mm)	B (mm)	C (mm)	D (mm)	Material
1	690418	36	19	29	12	Stahl verzinkt
2	690419	52	20	30	26-37	Zamak
2	700435	58	20	35	42	Zamak

Abb.	Art.-Nr.	L (mm)	BA (mm)	Ausführung	Typ
1	690413	150	133	abschließbar	G 795
2	690412	150	133	nicht abschließbar	G 790

Abb.	Art.-Nr.	L (mm)	BA (mm)	Ausführung	Typ
1	690417	122	104	abschließbar	G 885 PVC
2	690416	122	104	nicht abschließbar	G 880 PVC

Abb.	Art.-Nr.	A (mm)	B (mm)	C (mm)	D (mm)	Material
1	690418	36	19	29	12	Stahl verzinkt
2	690419	52	20	30	26-37	Zamak
2	700435	58	20	35	42	Zamak

Abb.	Art.-Nr.	L (mm)	BA (mm)	Ausführung	Typ
3	700556	122	104	abschließbar	G 885
4	700557	122	104	nicht abschließbar	G 880



Abb.	Art.-Nr.	A (mm)	B (mm)	C (mm)	D (mm)	Material
1	690418	36	19	29	12	Stahl verzinkt
2	690419	52	20	30	26-37	Zamak
2	700435	58	20	35	42	Zamak

GERMANI

Abb.	Art.-Nr.	L (mm)	BA (mm)	Ausführung	Typ
1	694080	248	112	nicht abschließbar	5200

RAHRBACH  
Serie 6188

Abb.	Art.-Nr.	L (mm)	BA (mm)	Ausführung	Typ
1	700081	185	150	nicht abschließbar	6188
2	700776 <sup>1</sup>	185	150	nicht abschließbar	6188
3	700778 <sup>2</sup>	185	150	nicht abschließbar	6188
4	700777 <sup>1</sup>	185	150	abschließbar	6188

<sup>1</sup>mit Kunststoffabdeckung und verchromten Hebel <sup>2</sup>mit Kunststoffabdeckung und schwarz lackiertem Hebel

Abb.	Art.-Nr.	L (mm)	BA (mm)	Ausführung	Typ
5	700779 <sup>1</sup>	185	150	abschließbar	6188

<sup>1</sup>mit Kunststoffabdeckung und schwarz lackiertem Hebel

Abb.	Art.-Nr.	Beschreibung
1	700082	Kloben L 38mm B 18mm BA 26mm Kalt-/Heißgetränke
2	690110	Unterlegplatte H 1mm L 38mm B 11mm BA 26mm Kunststoff
2	690111	Unterlegplatte H 2mm L 38mm B 11mm BA 26mm Kunststoff
2	690947	Unterlegplatte H 5mm L 38mm B 11mm BA 26mm Kunststoff

Serie 6201

Abb.	Art.-Nr.	L (mm)	BA (mm)	Ausführung	Typ
1	690024	172	124/133	nicht abschließbar	6201

Abb.	Art.-Nr.	Beschreibung
1	690123	Kloben

S&S

Serie 1647

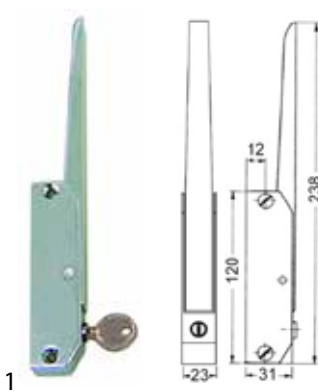


Abb.	Art.-Nr.	L (mm)	BA (mm)	Ausführung	Typ
1	690217	120	105	abschließbar	1647



Abb.	Art.-Nr.	Beschreibung
1	690325	Kloben mit Rolle

Serie 2024/2025

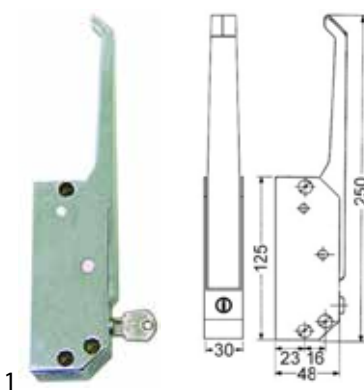


Abb.	Art.-Nr.	L (mm)	BA (mm)	Ausführung	Typ
1	690218	125	105/110	abschließbar	2024

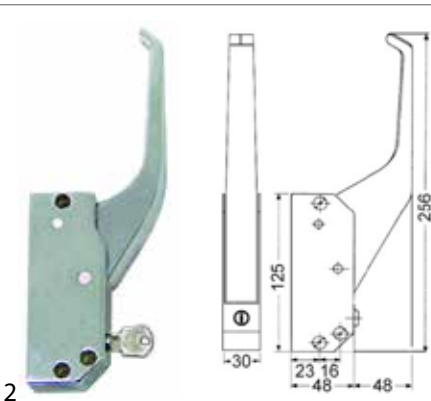


Abb.	Art.-Nr.	L (mm)	BA (mm)	Ausführung	Typ
2	690219	125	105/110	abschließbar	2025



Abb.	Art.-Nr.	Beschreibung
1	690309	Kloben

Serie 2074

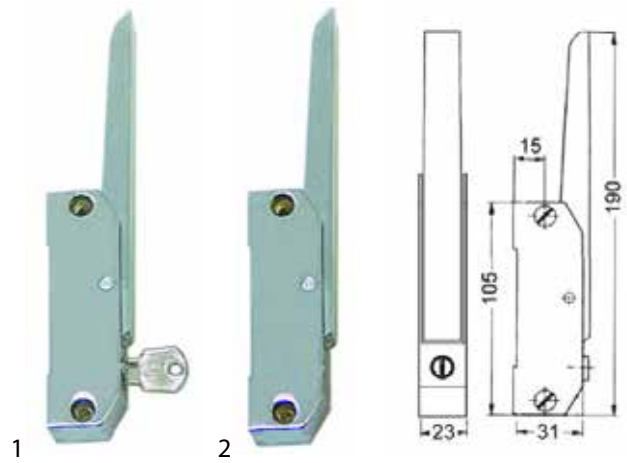


Abb.	Art.-Nr.	L (mm)	BA (mm)	Ausführung	Typ
1	690011	105	90	abschließbar	2074
2	690012	105	90	nicht abschließbar	2074



Abb.	Art.-Nr.	Beschreibung
1	690013	Kloben 5mm Grundplatte
1	690014	Kloben mit Zapfen H 10mm Zapfen-ø 10mm LA 32mm Loch ø 5,5mm
1	690015	Kloben 13mm Grundplatte
2	690307	Kloben L 105mm B 23mm H 14mm BA 90mm hoch



STUV

Serie 3.30.015x.x

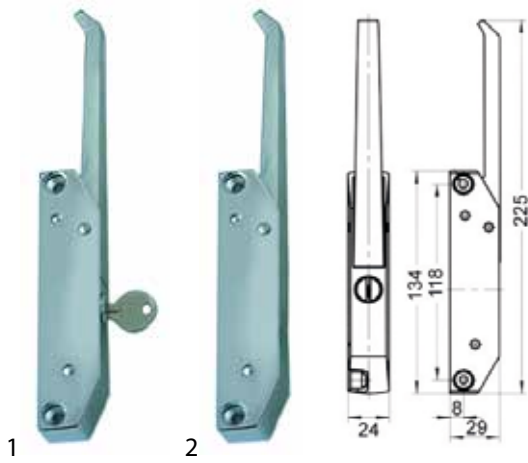


Abb.	Art.-Nr.	L (mm)	BA (mm)	Ausführung	Typ
1	700088	134	118	abschließbar	3.30.0155
2	690809	134	118	nicht abschließbar	3.30.0157.0



Abb.	Art.-Nr.	Beschreibung
1	690121	Kloben H 14mm L 61mm B 15,5mm Zink Druckguss Kaltgeräte

Serie 3.30.016x.x

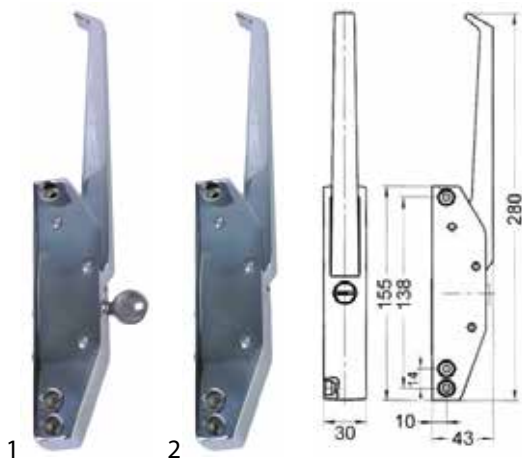


Abb.	Art.-Nr.	L (mm)	BA (mm)	Ausführung	Typ
1	690122	155	124/138	abschließbar	3.30.0160
2	700373	155	124/138	nicht abschließbar	3.30.0163



Abb.	Art.-Nr.	Beschreibung
1	700064	Kloben H 40mm L 28mm B 22mm

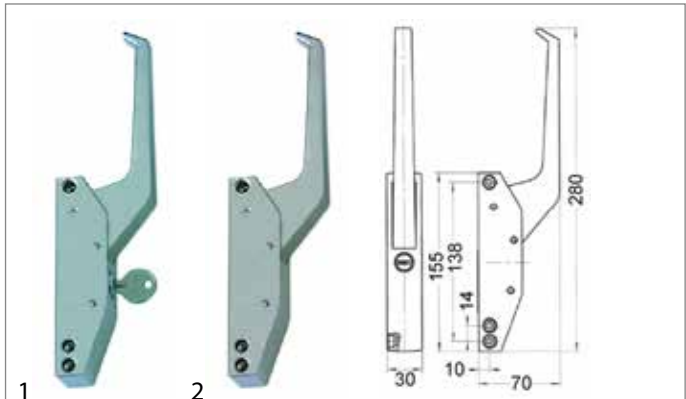


Abb.	Art.-Nr.	L (mm)	BA (mm)	Ausführung	Typ
1	700392	155	124/138	abschließbar	3.30.0162
2	700063	155	124/138	nicht abschließbar	3.30.0164



Abb.	Art.-Nr.	Beschreibung
1	700064	Kloben H 40mm L 28mm B 22mm

Serie 3.30.05xx.x

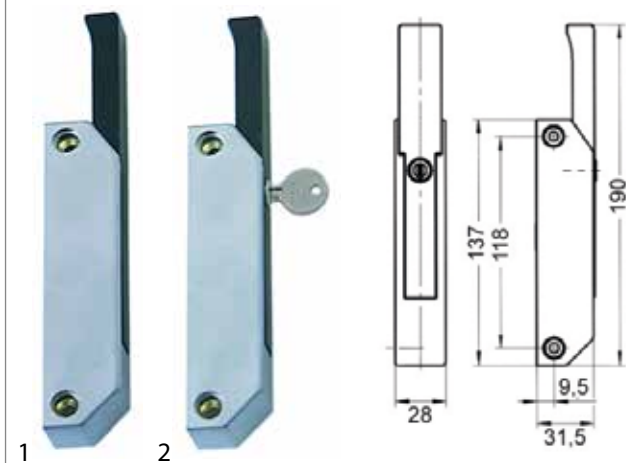


Abb.	Art.-Nr.	L (mm)	BA (mm)	Ausführung	Typ
1	690124	137	118	nicht abschließbar	3.30.0501
2	700077	137	118	abschließbar	3.30.0500



Abb.	Art.-Nr.	Beschreibung
1	700078	Kloben H 20mm L 47mm B 14mm BA 27mm Zink Druckguss Kaltgeräte



Magnetverschlüsse

CHG

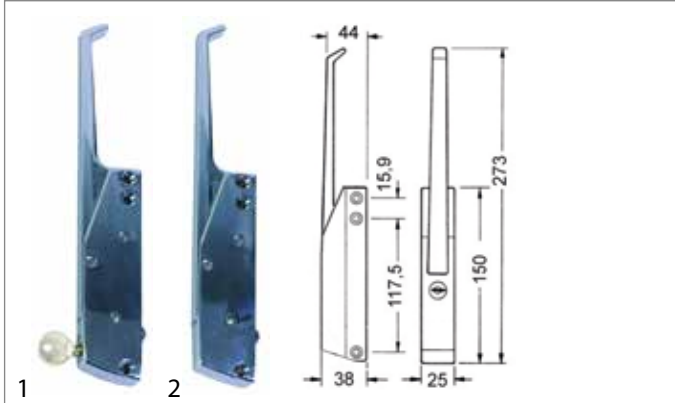


Abb.	Art.-Nr.	L (mm)	BA (mm)	Ausführung	Typ
1	690207	150	117/132	abschließbar	R24
2	690206	150	117/132	nicht abschließbar	R24

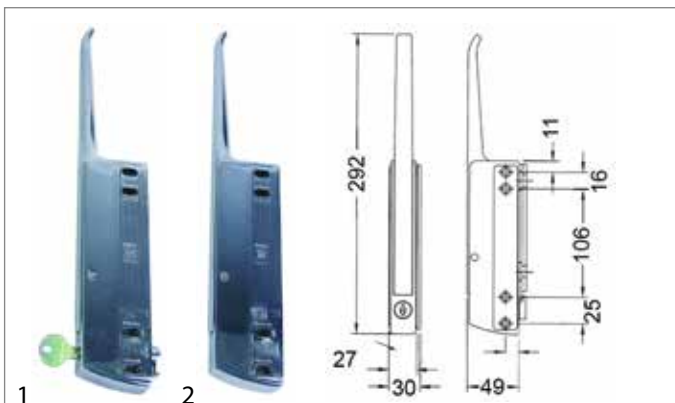


Abb.	Art.-Nr.	L (mm)	BA (mm)	Ausführung	Typ
1	690209	168	105/147	abschließbar	R25
2	690208	168	105/147	nicht abschließbar	R25

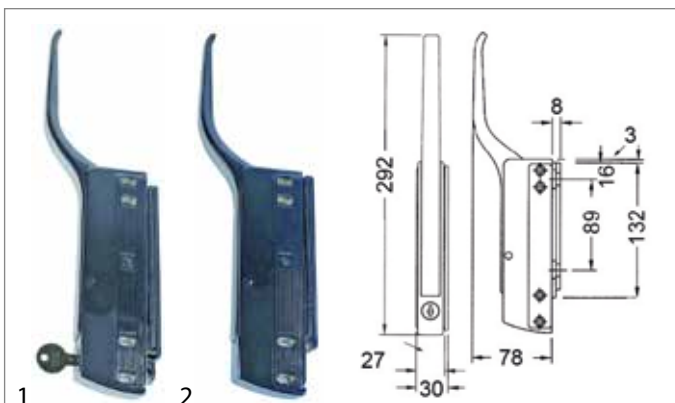


Abb.	Art.-Nr.	BA (mm)	Ausführung	Typ
1	700727	105/147	abschließbar	R25
2	700726	105/147	nicht abschließbar	R25

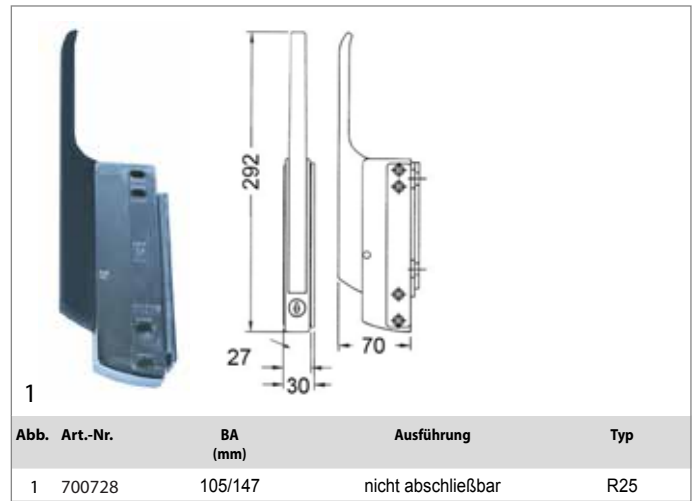


Abb.	Art.-Nr.	L (mm)	BA (mm)	Anwendung	Typ
1	690213	105	86	Kaltgeräte	R27

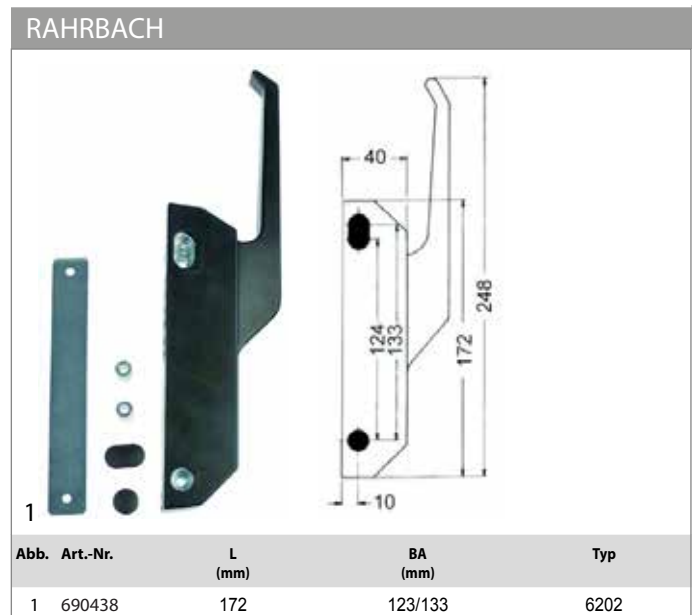


Abb.	Art.-Nr.	L (mm)	BA (mm)	Typ
1	690438	172	123/133	6202



Schubladenverschlüsse

RAHRBACH

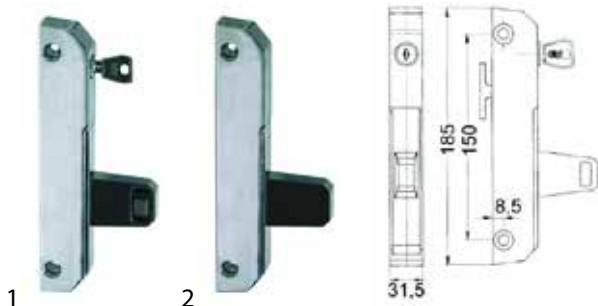


Abb.	Art.-Nr.	L (mm)	BA (mm)	Ausführung	Typ
1	690020	185	150	abschließbar	6190
2	690019	185	150	nicht abschließbar	6190

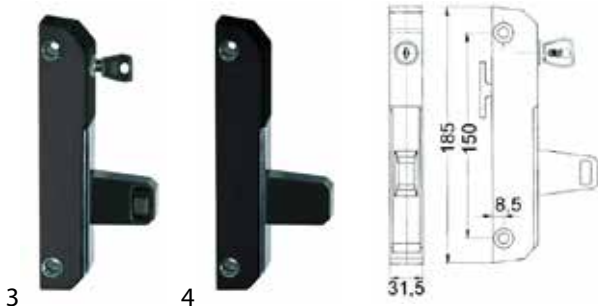


Abb.	Art.-Nr.	L (mm)	BA (mm)	Ausführung	Typ
3	700780	185	150	abschließbar	6190
3	700782	185	150	abschließbar	6190
4	700781	185	150	nicht abschließbar	6190
4	700783	185	150	nicht abschließbar	6190



Abb.	Art.-Nr.	Beschreibung
1	690021	Griffstange L 1000mm



Abb.	Art.-Nr.	Beschreibung
2	700082	Kloben L 38mm B 18mm BA 26mm Kalt-/Heißgetränke
3	690200	Konsole Profilrohr Metall
4	690110	Unterlegplatte H 1mm L 38mm B 11mm BA 26mm Kunststoff
4	690111	Unterlegplatte H 2mm L 38mm B 11mm BA 26mm Kunststoff
4	690947	Unterlegplatte H 5mm L 38mm B 11mm BA 26mm Kunststoff



Abb.	Art.-Nr.	L (mm)	BA (mm)	Ausführung	Typ
1	690396	185	150	abschließbar	6190
2	690397	185	150	nicht abschließbar	6190



Abb.	Art.-Nr.	Beschreibung
1	690398	Griffstange L 1000mm Rundrohr ø 20mm

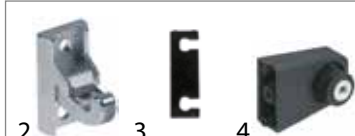


Abb.	Art.-Nr.	Beschreibung
2	700082	Kloben L 38mm B 18mm BA 26mm Kalt-/Heißgetränke
3	690110	Unterlegplatte H 1mm L 38mm B 11mm BA 26mm Kunststoff
3	690111	Unterlegplatte H 2mm L 38mm B 11mm BA 26mm Kunststoff
3	690947	Unterlegplatte H 5mm L 38mm B 11mm BA 26mm Kunststoff
4	690105	Konsole H 42mm Kunststoff Rundrohr ø 16mm

STUV

Serie 3.30.05xx.x

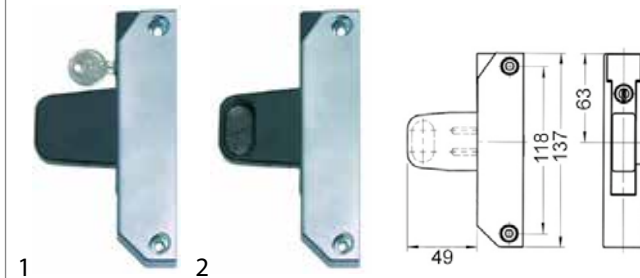



Abb.	Art.-Nr.	L (mm)	BA (mm)	Ausführung	Typ
1	690222	137	118	abschließbar	3.30.0518
2	690223	137	118	nicht abschließbar	3.30.0519

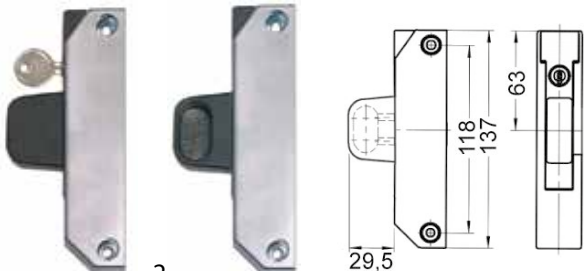


Abb.	Art.-Nr.	Beschreibung	L (mm)	Material
1	690005	Griffstange	480	Aluminium
1	690006	Griffstange	560	Aluminium
1	690007	Griffstange	580	Aluminium
1	690008	Griffstange	630	Aluminium
1	690009	Griffstange	1000	Aluminium




1

Abb.	Art.-Nr.	Beschreibung	L (mm)	B (mm)	H (mm)	BA (mm)
1	700078	Kloben	47	14	20	27




1 2

Abb.	Art.-Nr.	L (mm)	BA (mm)	Ausführung	Typ
1	690220	137	118	abschließbar	3.30.0513
2	690221	137	118	nicht abschließbar	3.30.0514



1

Abb.	Art.-Nr.	Beschreibung	L (mm)	Material
1	690005	Griffstange	480	Aluminium
1	690006	Griffstange	560	Aluminium
1	690007	Griffstange	580	Aluminium
1	690008	Griffstange	630	Aluminium
1	690009	Griffstange	1000	Aluminium




1

Abb.	Art.-Nr.	Beschreibung	L (mm)	B (mm)	H (mm)	BA (mm)
1	700078	Kloben	47	14	20	27




1 2

Abb.	Art.-Nr.	L (mm)	BA (mm)	Ausführung	Typ
1	700036	137	118	abschließbar	3.30.0510
2	700037	137	118	nicht abschließbar	3.30.0511




1

Abb.	Art.-Nr.	Beschreibung	L (mm)	Material
1	690005	Griffstange	480	Aluminium
1	690006	Griffstange	560	Aluminium
1	690007	Griffstange	580	Aluminium
1	690008	Griffstange	630	Aluminium
1	690009	Griffstange	1000	Aluminium



1

Abb.	Art.-Nr.	Beschreibung	L (mm)	B (mm)	H (mm)	BA (mm)
1	700078	Kloben	47	14	20	27



1 2

Abb.	Art.-Nr.	L (mm)	BA (mm)	Ausführung	Typ
1	700038	137	118	abschließbar	3.30.0515
2	700039	137	118	nicht abschließbar	3.30.0516



1

Abb.	Art.-Nr.	Beschreibung	L (mm)	Material
1	690005	Griffstange	480	Aluminium
1	690006	Griffstange	560	Aluminium
1	690007	Griffstange	580	Aluminium
1	690008	Griffstange	630	Aluminium
1	690009	Griffstange	1000	Aluminium



1

Abb.	Art.-Nr.	Beschreibung	L (mm)	B (mm)	H (mm)	BA (mm)
1	700078	Kloben	47	14	20	27

S&S



1

2

3

Abb.	Art.-Nr.	L (mm)	BA (mm)	Ausführung	Typ
1	690225	105	90	abschließbar	2087
2	690224	105	90	nicht abschließbar	2087
3	690226	105	90	nicht abschließbar	2087



1

Abb.	Art.-Nr.	Beschreibung	L (mm)	Material
1	690005	Griffstange	480	Aluminium
1	690006	Griffstange	560	Aluminium
1	690007	Griffstange	580	Aluminium
1	690008	Griffstange	630	Aluminium
1	690009	Griffstange	1000	Aluminium



1

Abb.	Art.-Nr.	Beschreibung	L (mm)	B (mm)	H (mm)	BA (mm)
1	690307	Kloben	105	23	14	90

Herstellerspezifisch

HAGOLA



1

2

Abb.	Art.-Nr.	L (mm)	BA (mm)	Ausführung	Typ
1	700788	185	150	abschließbar	HAGOLA
2	700789	185	150	nicht abschließbar	HAGOLA



1

Abb.	Art.-Nr.	Beschreibung
1	700790	Griffstange L 515mm Aluminium halbrund
1	700856	Griffstange L 825mm halbrund Aluminium



2

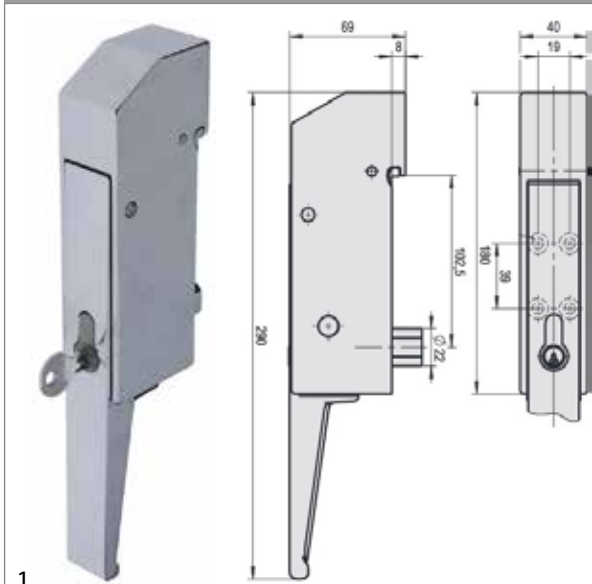
3

Abb.	Art.-Nr.	Beschreibung
2	700082	Kloben L 38mm B 18mm BA 26mm Kalt-/Heißgetränke
3	690110	Unterlegplatte H 1mm L 38mm B 11mm BA 26mm Kunststoff
3	690111	Unterlegplatte H 2mm L 38mm B 11mm BA 26mm Kunststoff
3	690947	Unterlegplatte H 5mm L 38mm B 11mm BA 26mm Kunststoff

## Kühlzellenverschlüsse

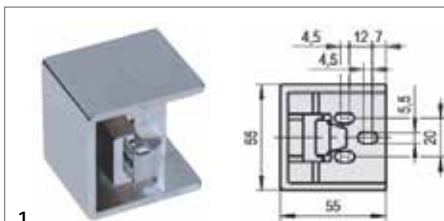
STUV

Serie 3.31.047x.x



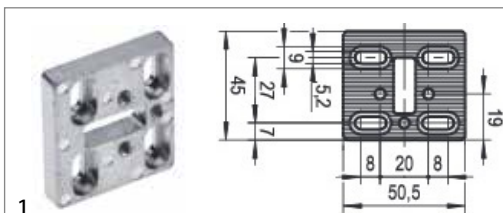
1

Abb.	Art.-Nr.	Türstärke (mm)	Nr.
1	690125	70-160	3.31.0540.0



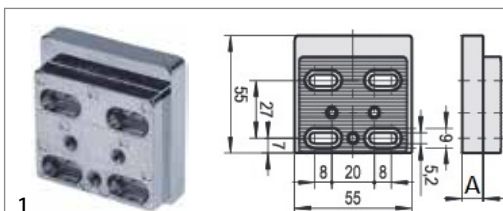
1

Abb.	Art.-Nr.	Beschreibung	Stärke (mm)	Nr.
1	690138	Kloben	28-32	3.31.0543.0



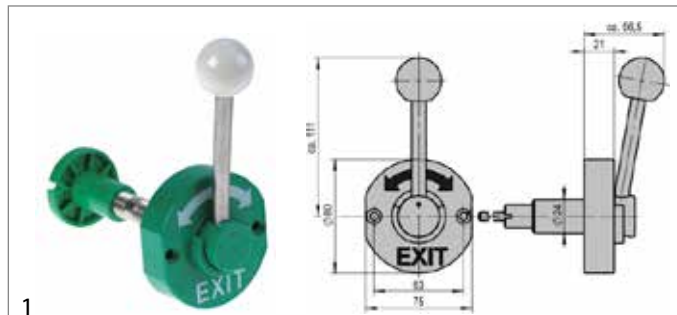
1

Abb.	Art.-Nr.	Beschreibung	Stärke (mm)	Nr.
1	690139	Montageplatte	8,5	3.31.0450.0



1

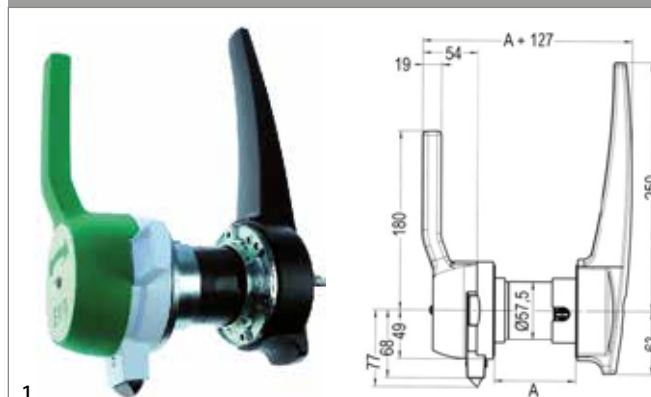
Abb.	Art.-Nr.	Beschreibung	A (mm)	Nr.
1	690140	Unterlegplatte	10	3.31.0544.0
1	690141	Unterlegplatte	20	3.31.0545.0
1	690143	Unterlegplatte	40	3.31.0547.0
1	690144	Unterlegplatte	50	3.31.0548.0



1

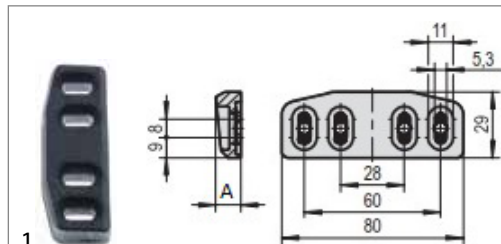
Abb.	Art.-Nr.	Beschreibung	Türstärke (mm)	Nr.
1	690126	Notöffner	70-80	3.31.0470.0
1	690127	Notöffner	81-100	3.31.0471.0
1	690128	Notöffner	101-120	3.31.0472.0
1	690129	Notöffner	121-140	3.31.0473.0
1	690145	Notöffner	141-160	3.31.0474.0

Serie 3.31.270x.x



1

Abb.	Art.-Nr.	Beschreibung	A (mm)	Anschlag	Nr.
1	691750	Kühlzellenverschluss	80	links	3.31.2700.2
1	691749	Kühlzellenverschluss	80	rechts	3.31.2700.1
1	691752	Kühlzellenverschluss	90	links	3.31.2702.2
1	691751	Kühlzellenverschluss	90	rechts	3.31.2702.1
1	691754	Kühlzellenverschluss	100	links	3.31.2704.2
1	691753	Kühlzellenverschluss	100	rechts	3.31.2704.1
1	691756	Kühlzellenverschluss	120	links	3.31.2706.2
1	691755	Kühlzellenverschluss	120	rechts	3.31.2706.1
1	691758	Kühlzellenverschluss	125	links	3.31.2707.2
1	691757	Kühlzellenverschluss	125	rechts	3.31.2707.1
1	691760	Kühlzellenverschluss	140	links	3.31.2708.2
1	691759	Kühlzellenverschluss	140	rechts	3.31.2708.1



1

Abb.	Art.-Nr.	Beschreibung	A (mm)	Nr.
1	691765	Kloben	11	3.31.0768.0
1	691766	Kloben	18	3.31.0766.0

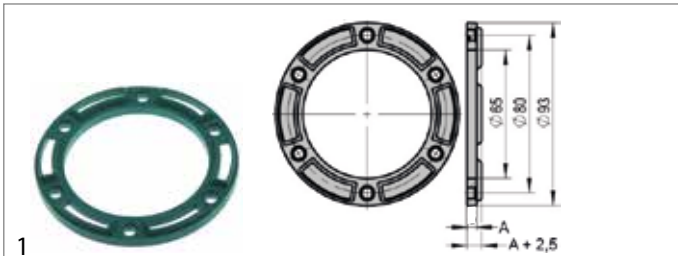
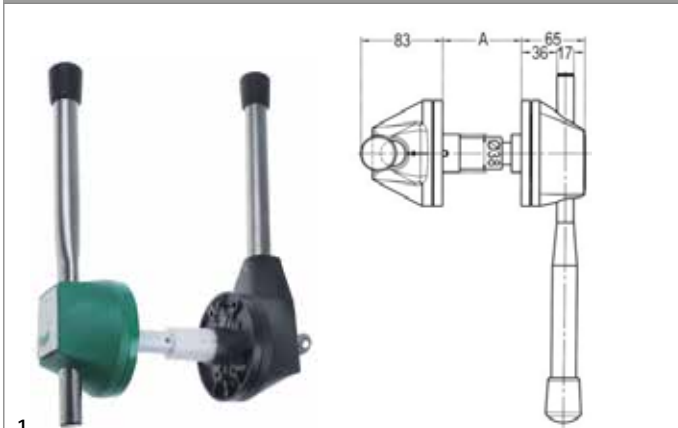


Abb.	Art.-Nr.	Beschreibung	A (mm)	BA (mm)	Nr.
1	691762	Unterlegplatte	5	80	3.31.2795.0
1	691763	Unterlegplatte	10	80	3.31.2796.0

Serie 3.31.20xx.x



**Technische Daten:**  
Anschlag links/rechts

Abb.	Art.-Nr.	Beschreibung	A (mm)	Nr.
1	691667	Kühlzellenverschluss	56-60	3.31.2001.1
1	691668	Kühlzellenverschluss	76-80	3.31.2000.1
1	691669	Kühlzellenverschluss	86-90	3.31.2006.1
1	691670	Kühlzellenverschluss	96-100	3.31.2010.1
1	691671	Kühlzellenverschluss	106-110	3.31.2004.1
1	691672	Kühlzellenverschluss	116-120	3.31.2011.1
1	691739	Kühlzellenverschluss	136-140	3.31.2012.1
1	691740	Kühlzellenverschluss	156-160	3.31.2016.1

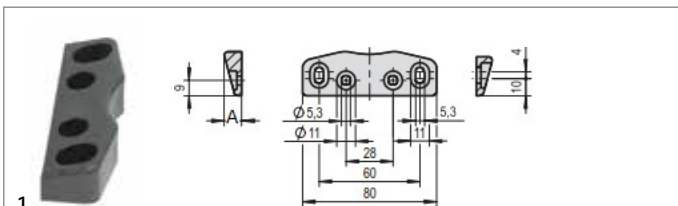


Abb.	Art.-Nr.	Beschreibung	A (mm)	B (mm)	Nr.
1	690164	Kloben	11	18	3.31.0760.0
1	690165	Kloben	18	18	3.31.0765.0

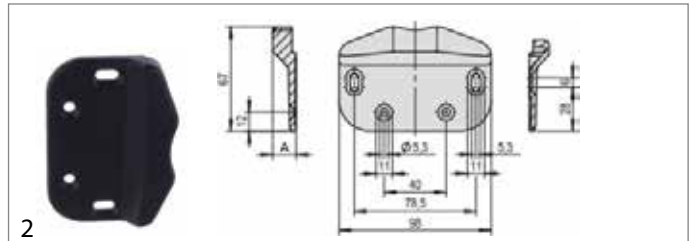


Abb.	Art.-Nr.	Beschreibung	A (mm)	B (mm)	Nr.
2	691741	Kloben	15	98	3.31.0762.0

Serie 3.31.23xx.x

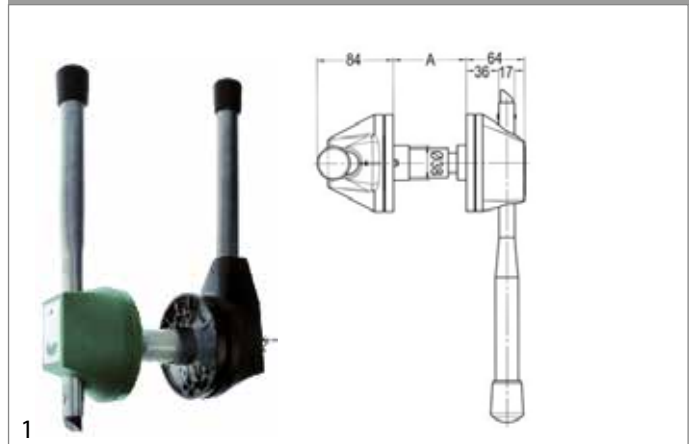


Abb.	Art.-Nr.	Beschreibung	A (mm)	Nr.
1	691743	Kühlzellenverschluss	56-60	3.31.2301.1
1	691744	Kühlzellenverschluss	76-80	3.31.2300.1
1	691745	Kühlzellenverschluss	96-100	3.31.2310.1
1	691746	Kühlzellenverschluss	116-120	3.31.2311.1
1	691747	Kühlzellenverschluss	136-140	3.31.2312.1

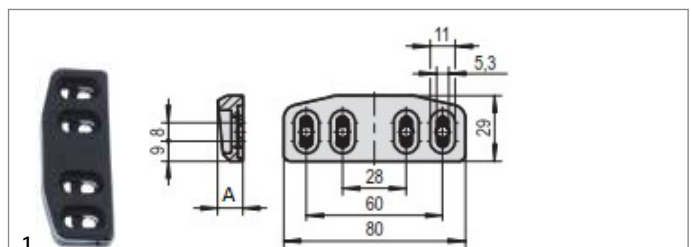


Abb.	Art.-Nr.	Beschreibung	A (mm)	Nr.
1	691748	Kloben	11	3.31.0769.0



Serie 3.31.065x.x

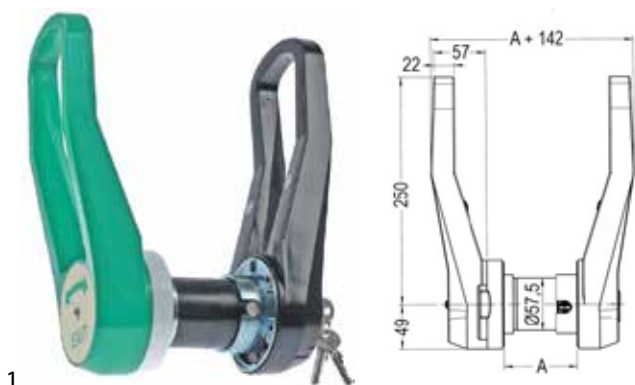


Abb.	Art.-Nr.	Beschreibung	A (mm)	Anschlag	Nr.
1	690001	Kühlzellenverschluss	80	links	3.31.0650.2
1	690002	Kühlzellenverschluss	80	rechts	3.31.0650.1
1	691947	Kühlzellenverschluss	90	links	3.31.0653.2
1	691948	Kühlzellenverschluss	90	rechts	3.31.0653.1
1	690327	Kühlzellenverschluss	100	links	3.31.0654.2
1	690326	Kühlzellenverschluss	100	rechts	3.31.0654.1
1	690162	Kühlzellenverschluss	120	links	3.31.0655.2
1	690160	Kühlzellenverschluss	120	rechts	3.31.0655.1
1	691949	Kühlzellenverschluss	125	links	3.31.0658.2
1	691950	Kühlzellenverschluss	125	rechts	3.31.0658.1
1	690163	Kühlzellenverschluss	140	links	3.31.0659.2
1	690161	Kühlzellenverschluss	140	rechts	3.31.0659.1

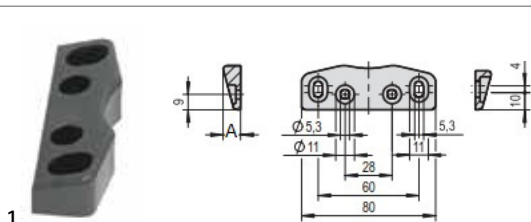


Abb.	Art.-Nr.	Beschreibung	A (mm)	B (mm)	BA (mm)	Nr.
1	690164	Kloben	11	18	28/60	3.31.0760.0
1	690165	Kloben	18	18	28/60	3.31.0765.0



Abb.	Art.-Nr.	Beschreibung
1	694485	Schild Exit für Kühlzellenverschluss ø 78mm Loch ø 4,5mm

RAHRBACH

Serie 6000

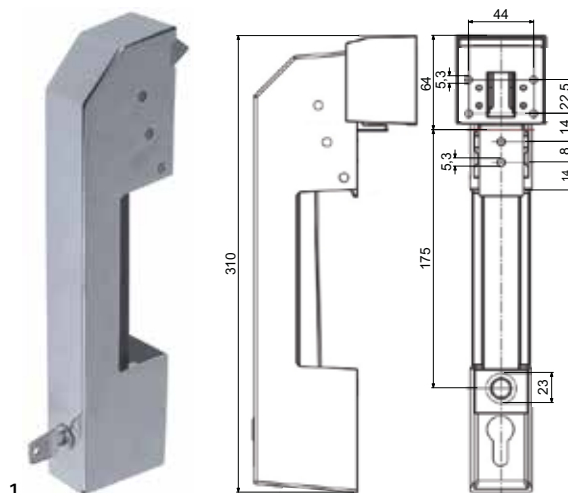


Abb.	Art.-Nr.	Beschreibung	Anwendung	Nr.
1	690050	Kühlzellenverschluss	Außenverriegelung	6000-020893



Abb.	Art.-Nr.	Beschreibung	für Überschlag (mm)	Nr.
1	690051	Kloben	26-35	6000-020902
1	690060	Kloben	30-43	6000-020714



Abb.	Art.-Nr.	Beschreibung	für Überschlag (mm)	Nr.
1	690054	Gegenlager	0	6000-020678
2	690056	Gegenlager	13	6000-020699
2	690057	Gegenlager	16	6000-020700
2	690058	Gegenlager	19	6000-020701




Abb.	Art.-Nr.	Beschreibung	L (mm)	B (mm)	Stärke (mm)	Nr.
1	690053	Unterlegplatte	48	40	6	6000-020905
2	690061	Unterlegplatte	53	56	0	6000-020715
2	690062	Unterlegplatte	59	61	22	6000-020716
2	690063	Unterlegplatte	59	61	42	6000-020717
2	690065	Unterlegplatte	59	61	62	6000-020718
3	690064	Unterlegplatte	59	61	7,5	6000-020719
4	690052	Unterlegplatte	84	40	6	6000-020906




1 2

Abb.	Art.-Nr.	Beschreibung
1	690238	Feder für Falle L 40mm ø 14mm Drahtstärke ø 2mm
2	700722	Schließzylinder Achse ø 12mm B 15,75mm L 27mm H 25mm AD ø 15,8mm Nr. 6000-021001 Stärke 2,5mm



1

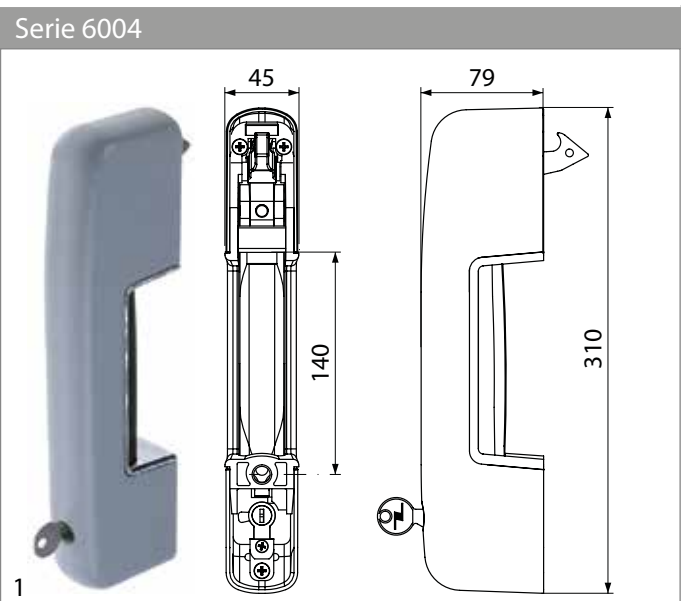
Abb.	Art.-Nr.	Beschreibung	für Türstärke (mm)	Nr.
1	694025	Türöffner	40-56	6000-020530
1	690066	Türöffner	60-76	6000-020531
1	690067	Türöffner	76-92	6000-020532
1	690068	Türöffner	92-108	6000-020533
1	690069	Türöffner	108-124	6000-020534
1	690070	Türöffner	124-140	6000-020535
1	690071	Türöffner	140-156	6000-020536
1	690072	Türöffner	156-172	6000-020537



1 2 3

Abb.	Art.-Nr.	Beschreibung
1	694063	Schutzbügel BA 241mm B 35mm L 257mm H 54mm Typ 6000/6004 Nr. 6000-020003 Stärke 3,5mm grün
2	694064	Unterlegplatte für Schutzbügel BA 20mm B 40mm L 30mm H 10mm Stärke 6mm Typ 6000/6004
3	690073	Unterlegplatte Kältetechnik B ø 59mm H 5mm AD ø 59mm Typ 6000/6004 Stärke 5mm grün

Serie 6004



1

Abb.	Art.-Nr.	Beschreibung	Farbe	Nr.
1	694027	Kühlzellenverschluss	grau/chrom	6004-021011
1	694026	Kühlzellenverschluss	grau/schwarz	6004-021010



1

Abb.	Art.-Nr.	Beschreibung	für Überschlag (mm)	Nr.
1	694794	Kloben	0	6004-020050
1	694043	Kloben	32,5-48,5	6004-020110
1	694044	Kloben	43,5-56,5	6004-020111
1	694045	Kloben	52,5-68,5	6004-020112
1	694046	Kloben	60,5-76,5	6004-020113
1	694047	Kloben	72,5-88,5	6004-020114
1	694813	Kloben	72,5-88,5	6004-020124
1	694048	Kloben	80,5-96,5	6004-020115
1	694049	Kloben	97,5-108,5	6004-020116
1	694050	Kloben	105,5-116,5	6004-020117



1 2

Abb.	Art.-Nr.	Beschreibung	für Überschlag (mm)	Nr.
1	690054	Gegenlager	0	6000-020678
2	690056	Gegenlager	13	6000-020699
2	690057	Gegenlager	16	6000-020700
2	690058	Gegenlager	19	6000-020701





Abb.	Art.-Nr.	Beschreibung	L (mm)	B (mm)	Stärke (mm)	Nr.
1	690053	Unterlegplatte	48	40	6	6000-020905
2	690064	Unterlegplatte	59	61	7,5	6000-020719
3	690052	Unterlegplatte	84	40	6	6000-020906

Abb.	Art.-Nr.	Beschreibung
1	690238	Feder für Falle L 40mm ø 14mm Drahtstärke ø 2mm
2	700722	Schließzylinder Achse ø 12mm B 15,75mm L 27mm H 25mm AD ø 15,8mm Nr. 6000-021001 Stärke 2,5mm

Abb.	Art.-Nr.	Beschreibung	für Türstärke (mm)	Nr.
1	694025	Türöffner	40-56	6000-020530
1	690066	Türöffner	60-76	6000-020531
1	690067	Türöffner	76-92	6000-020532
1	690068	Türöffner	92-108	6000-020533
1	690069	Türöffner	108-124	6000-020534
1	690070	Türöffner	124-140	6000-020535
1	690071	Türöffner	140-156	6000-020536
1	690072	Türöffner	156-172	6000-020537

Abb.	Art.-Nr.	Beschreibung
1	694063	Schutzbügel BA 241mm B 35mm L 257mm H 54mm Typ 6000/6004 Nr. 6000-020003 Stärke 3,5mm grün
2	694064	Unterlegplatte für Schutzbügel BA 20mm B 40mm L 30mm H 10mm Stärke 6mm Typ 6000/6004
3	690073	Unterlegplatte Kältetechnik B ø 59mm H 5mm AD ø 59mm Typ 6000/6004 Stärke 5mm grün

Serie 7101

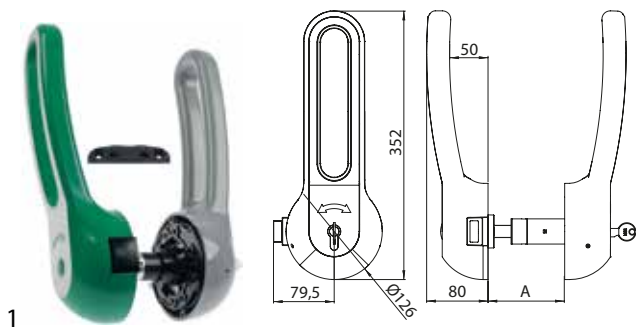
Abb.	Art.-Nr.	Beschreibung	Türstärke (mm)	Anschlag	Typ
1	690176	Kühlzellenverschluss	80	links	7101
1	690174	Kühlzellenverschluss	80	rechts	7101
1	690177	Kühlzellenverschluss	125	links	7101
1	690175	Kühlzellenverschluss	125	rechts	7101

Abb.	Art.-Nr.	Beschreibung	Türstärke (mm)	Anschlag	Typ
2	690172	Kühlzellenverschluss	80	links	7101
2	690170	Kühlzellenverschluss	80	rechts	7101
2	690173	Kühlzellenverschluss	115	links	7101
2	690171	Kühlzellenverschluss	115	rechts	7101

Abb.	Art.-Nr.	Beschreibung	BA (mm)	B (mm)	L (mm)	H (mm)	Typ
1	690191	Kloben	28/80	55	100	10	7101



Serie 7501 VITRO



**Technische Daten:**  
Anschlag rechts/links

Abb.	Art.-Nr.	A (mm)	Ausführung	Typ
1	692629	80	mit Einreiber	7501
1	692626	80	mit Schnapper	7501
1	692630	100	mit Einreiber	7501
1	692627	100	mit Schnapper	7501
1	692631	120	mit Einreiber	7501
1	692628	120	mit Schnapper	7501



**Technische Daten:**  
Befestigungsabstand 65mm  
Breite 25mm  
Länge 90mm  
Höhe 3mm

Abb.	Art.-Nr.	Beschreibung	Typ
1	692632	Unterlegplatte	7500

Serie 7503 NITRO



**Technische Daten:**  
Anschlag rechts/links

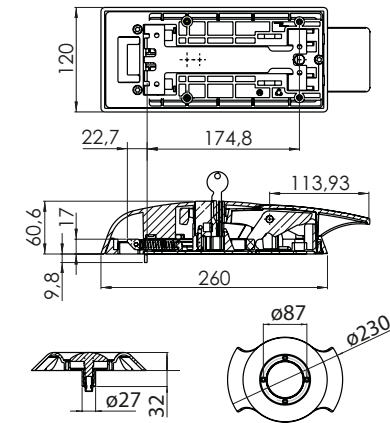
Abb.	Art.-Nr.	A (mm)	Ausführung	Typ
1	692623	80	mit Einreiber	7503
1	692620	80	mit Schnapper	7503
1	692624	100	mit Einreiber	7503
1	692621	100	mit Schnapper	7503
1	692625	120	mit Einreiber	7503
1	692622	120	mit Schnapper	7503



**Technische Daten:**  
Befestigungsabstand 65mm  
Breite 25mm  
Länge 90mm  
Höhe 3mm

Abb.	Art.-Nr.	Beschreibung
1	692632	Unterlegplatte

Serie 7800 ARCTO



**Technische Daten:**  
Ausführung Außenverriegelung  
Anschlag rechts/links

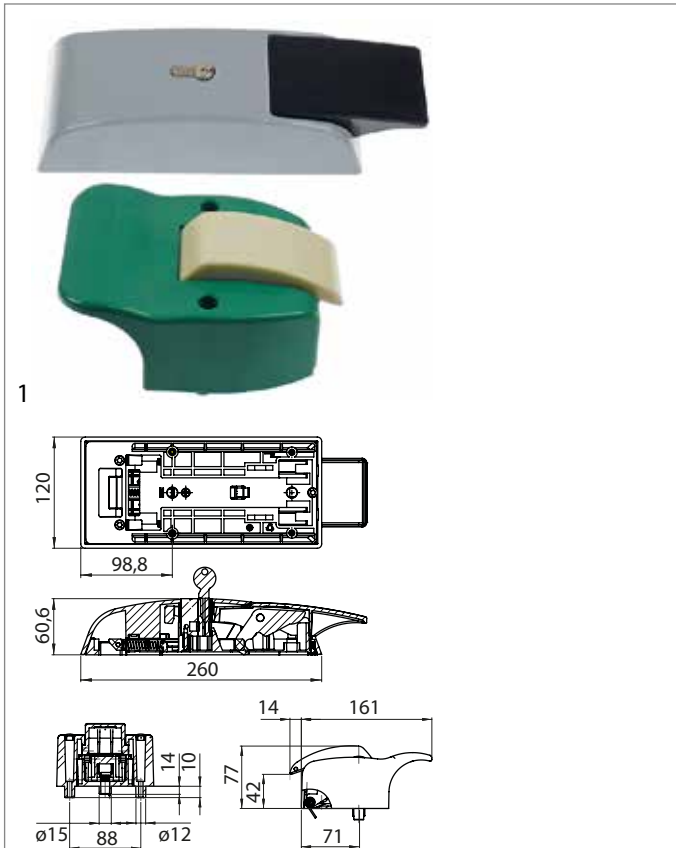
Abb.	Art.-Nr.	Beschreibung	Lieferumfang
1	692633	Kühlzellenverschluss	ohne Türstärkeket



Abb.	Art.-Nr.	Beschreibung	Türstärke (mm)	Typ
1	692634	Stößel	80	7800
1	692635	Stößel	100	7800
1	692636	Stößel	120	7800



Abb.	Art.-Nr.	Beschreibung	L (mm)	H (mm)	B (mm)	Typ
1	692637	Unterlegplatte	127,5	10	46	7800



**Technische Daten:**  
Ausführung Innenverriegelung  
Anschlag rechts/links

Abb.	Art.-Nr.	Beschreibung	Lieferumfang
1	692638	Kühlzellenverschluss	ohne Türstärkeset

Abb.	Art.-Nr.	Beschreibung	Türstärke (mm)	Typ
1	692639	Türstärkeset	80	7800
1	692640	Türstärkeset	100	7800
1	692641	Türstärkeset	120	7800

CAFF/FERMOD

G-2xx

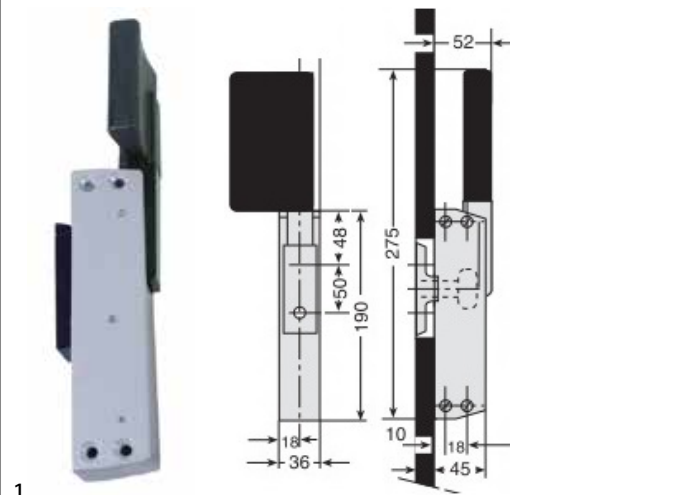


Abb.	Art.-Nr.	Beschreibung	Typ
1	700617	Kühlzellenverschluss	G-202

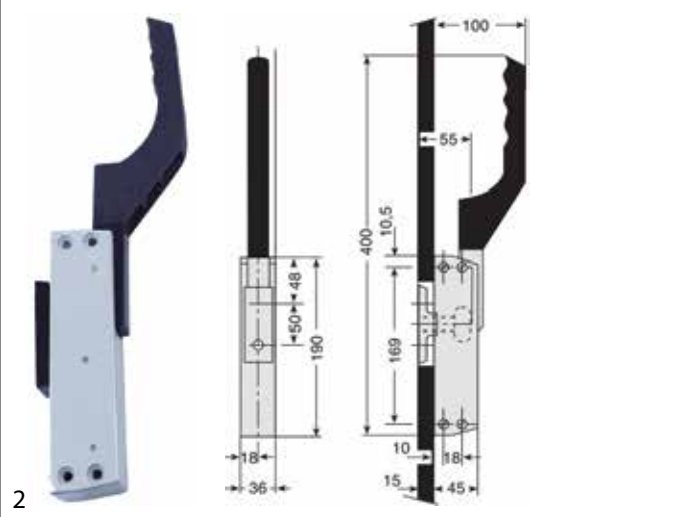


Abb.	Art.-Nr.	Beschreibung	Typ
2	700570	Kühlzellenverschluss	DX-SX 1225

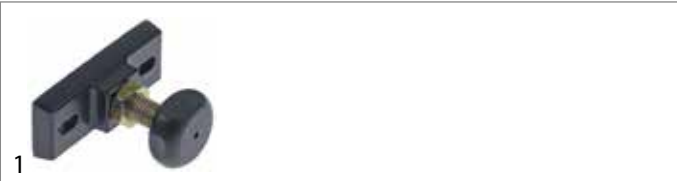
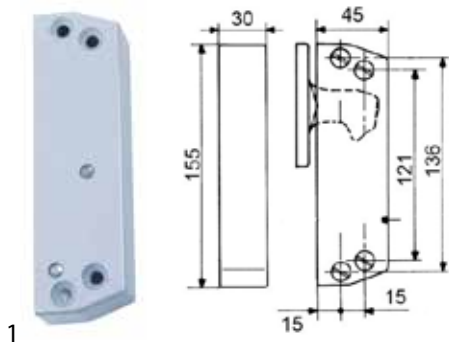


Abb.	Art.-Nr.	Beschreibung
1	692536	Kloben für Kühlzellenverschluss Typ 1225E-NR



Serie 1925/1926

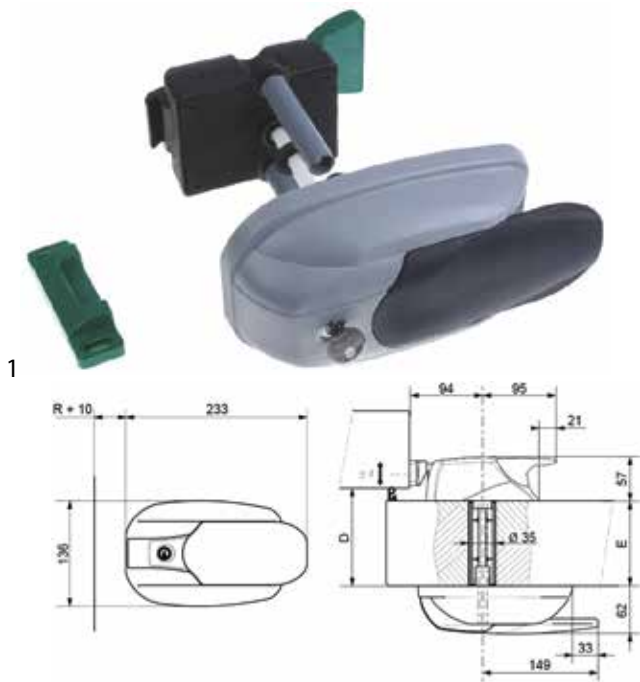


1		
Abb.	Art.-Nr.	Beschreibung
1	700571	Aufreißverschluss ohne Kloben 1925/1926

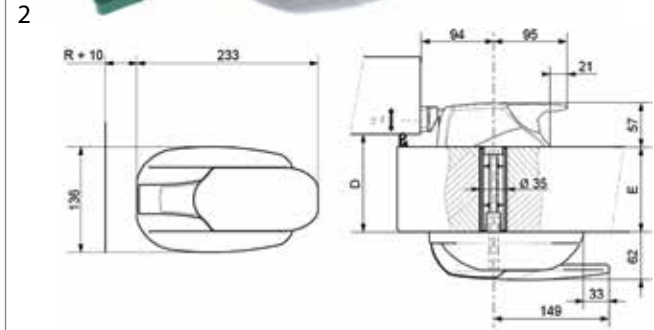


1		
Abb.	Art.-Nr.	Beschreibung
1	700572	Kloben für 700571

Serie 430/431



1				
Abb.	Art.-Nr.	E (mm)	Ausführung	Typ
1	700616	40-165	abschließbar	431



2				
Abb.	Art.-Nr.	E (mm)	Ausführung	Typ
2	700615	40-165	nicht abschließbar	430



1					
Abb.	Art.-Nr.	Beschreibung	B (mm)	L (mm)	H (mm)
1	701471	Türöffner	112	146,5	65



1					
Abb.	Art.-Nr.	Beschreibung	B (mm)	L (mm)	H (mm)
1	701470	Kloben	32	120	23



1							
Abb.	Art.-Nr.	Beschreibung	Türstärke (mm)	Abb.	Art.-Nr.	Beschreibung	Türstärke (mm)
1	701469	Türstärkeset	60	1	701467	Türstärkeset	165
1	701468	Türstärkeset	115				

Serie 520/521



1

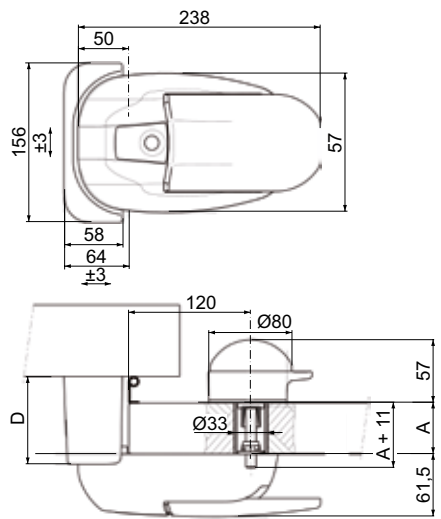


Abb.	Art.-Nr.	A (mm)	Ausführung	Typ
1	701438	27-213	abschließbar	521

Serie 620/621



1

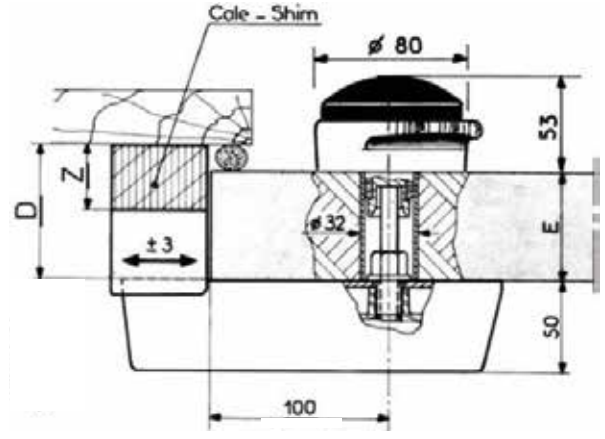
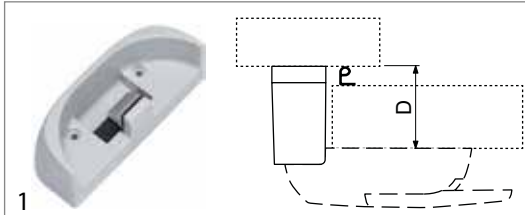


Abb.	Art.-Nr.	Beschreibung	E (mm)	Ausführung	Typ
1	700784	Kühlzellenverschluss	30-120	abschließbar	621



1

Abb.	Art.-Nr.	Beschreibung	D (mm)	Typ
1	701472	Kloben	27/43	520/521
1	701473	Kloben	44/60	520/521
1	701474	Kloben	61/77	520/521
1	701475	Kloben	78/94	520/521
1	701476	Kloben	95/111	520/521



1

2

3

Abb.	Art.-Nr.	Beschreibung
1	701418	Deckel grün für Türöffner
2	700618	Türöffner Typ 520/521/620/621/920/921 für Türstärke 30-120mm
3	701477	Unterlegplatte B 58mm L 156mm H 17mm Typ 520/521



2

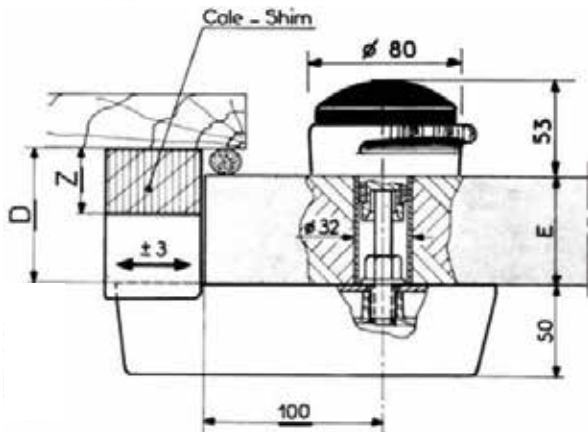




Abb.	Art.-Nr.	Beschreibung	E (mm)	Ausführung	Typ
2	700576	Kühlzellenverschluss	30-120	nicht abschließbar	620
2	700785	Kühlzellenverschluss	30-200	nicht abschließbar	620



1

Abb.	Art.-Nr.	Beschreibung	D (mm)
1	700619	Kloben	27-42



1

Abb.	Art.-Nr.	Beschreibung	Z (mm)	Typ
1	700795	Unterlegplatte	15	620/621
1	700796	Unterlegplatte	30	620/621
1	700797	Unterlegplatte	50	620/621
1	700798	Unterlegplatte	80	620/621



1 2


Abb.	Art.-Nr.	Beschreibung
1	701418	Deckel grün für Türöffner
2	700618	Türöffner Typ 520/521/620/621/920/921 für Türstärke 30-120mm

Serie 920/921



1

Abb.	Art.-Nr.	Beschreibung	E (mm)	Typ
1	700573	Kühlzellenverschluss	100	920HP



2

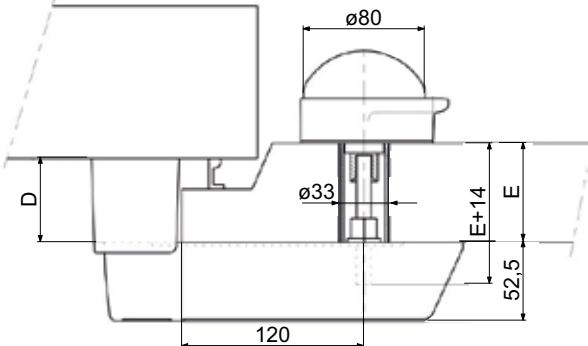


Abb.	Art.-Nr.	Beschreibung	E (mm)	Typ
2	700574	Kühlzellenverschluss	100	921HP



1

Abb.	Art.-Nr.	Beschreibung	D (mm)
1	700577	Kloben	27-42
1	700578	Kloben	42-57
1	700579	Kloben	52-72
1	701043	Kloben	69-89
1	700791	Kloben	86-106
1	700792	Kloben	103-123
1	700793	Kloben	120-140
1	700794	Kloben	137-157



1 2 3

Abb.	Art.-Nr.	Beschreibung
1	701418	Deckel grün für Türöffner
2	692532	Schließzylinder mit Schlüssel Drehwinkel 90°
3	700618	Türöffner Typ 520/521/620/621/920/921 für Türstärke 30-120mm

Serie 1216

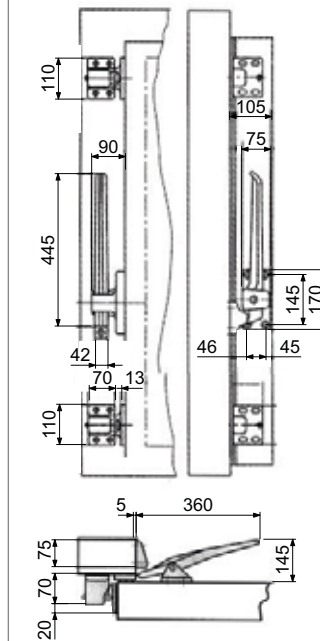


Abb.	Art.-Nr.	Beschreibung	Anschlag	Typ
1	700599	Kühlzellenverschluss	links	1216
1	700598	Kühlzellenverschluss	rechts	1216



1 2

Abb.	Art.-Nr.	Beschreibung
1	700596	Kloben passend für Schnapper L 115mm B 84mm H 22mm BA 85mm
2	700597	Schnappverschluss L 110mm B 70mm BA 80mm H 70mm

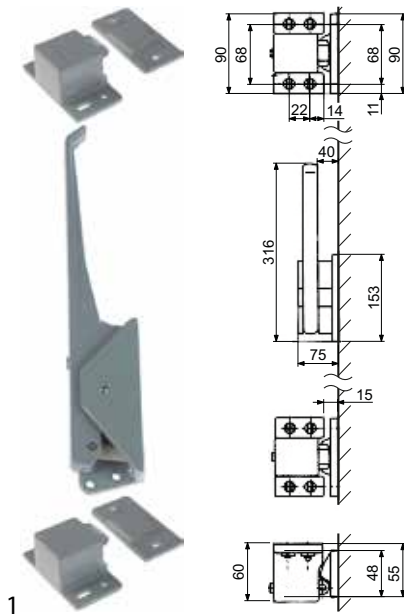
**Serie 1220/1221**


Abb.	Art.-Nr.	Beschreibung	Anschlag	Typ
1	700611	Kühlzellenverschluss	links	1220
1	700612	Kühlzellenverschluss	rechts	1220

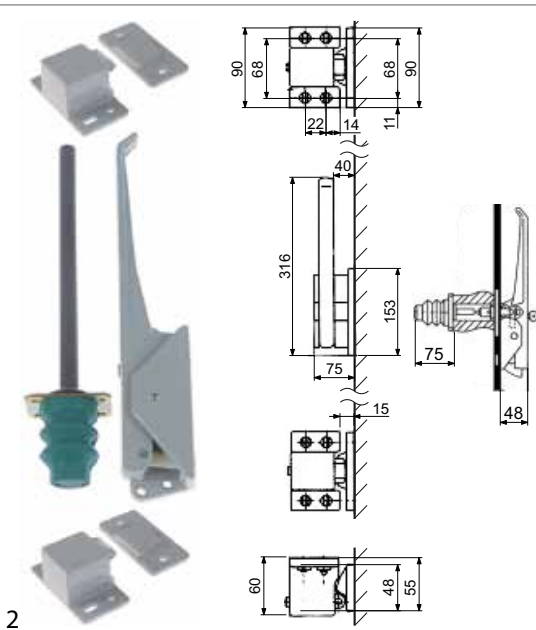


Abb.	Art.-Nr.	Beschreibung	Anschlag	Typ
2	700613	Kühlzellenverschluss	links	1221
2	700614	Kühlzellenverschluss	rechts	1221

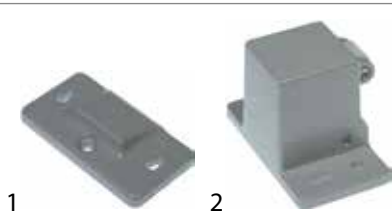


Abb.	Art.-Nr.	Beschreibung
1	700610	Kloben passend für Schnapper L 92mm B 50mm H 19mm BA 68mm
2	700609	Schnappverschluss BA 68mm B 52mm L 90mm H 60mm

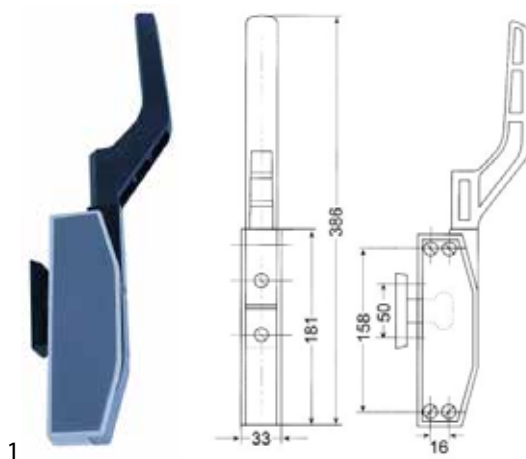
**INTERKLIMAT**
**Serie 1800**


Abb.	Art.-Nr.	Beschreibung	Ausführung	Typ
1	690457	Heberverschluss	Außenverriegelung	1825

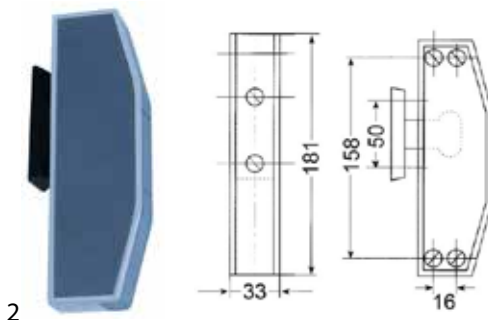


Abb.	Art.-Nr.	Beschreibung	Ausführung	Typ
2	690678	Heberverschluss	Außenverriegelung	1875



Abb.	Art.-Nr.	Ausführung	Typ
1	700825	Innenverriegelung	2700



Abb.	Art.-Nr.	Ausführung	Typ
2	694229	Innenverriegelung	217 + 2132

Abb.	Art.-Nr.	BA (mm)	Ausführung	Typ
1	694602	35x65	Innenverriegelung	2200
2	700825	35x65	Innenverriegelung	2700

Serie 2000

Abb.	Art.-Nr.	Beschreibung	Ausführung	Typ
1	694079	Verschluss	abschließbar	2225

Abb.	Art.-Nr.	Beschreibung
1	694091	Kloben BA 49,5mm L 89,5mm

Abb.	Art.-Nr.	Beschreibung	Ausführung	Typ
2	700786	Verschluss	Außenverriegelung	2025

Serie 3000

Abb.	Art.-Nr.	Ausführung	Typ
1	700393	Außenverriegelung	3025
2	700626	Außenverriegelung	3075

Abb.	Art.-Nr.	Beschreibung	Ausführung	Typ
3	700787	Schließblock	Außenverriegelung	2075



1

Abb.	Art.-Nr.	BA (mm)	Ausführung	Typ
1	700825	35x65	Innenverriegelung	2700

2

Abb.	Art.-Nr.	BA (mm)	Ausführung	Typ
2	694229	65x35	Innenverriegelung	217 + 2132

2

Abb.	Art.-Nr.	BA (mm)	Ausführung	Typ
2	694229	65x35	Innenverriegelung	217 + 2132

1

Abb.	Art.-Nr.	Beschreibung
1	694090	Kühlzellenverschluss Türstärke 27mm BA 18-25x68mm B 90/75mm L 52/92mm H 62/35mm Typ BL217/27/VE

Serie 617/27-217/27

1

Abb.	Art.-Nr.	BA (mm)	Ausführung	Typ
1	694089	65x35	Außenverriegelung	617/27/VE

Serie 5000

1

Abb.	Art.-Nr.	S (mm)	Ausführung	Typ
1	694081 <sup>1</sup>	50-140	abschließbar	5325AB

<sup>1</sup>ohne Türöffnersatz



Abb.	Art.-Nr.	Beschreibung	Türstärke (mm)
1	694082	Türöffnersatz	50-60
1	694083	Türöffnersatz	60-80
1	694084	Türöffnersatz	80-100
1	694085	Türöffnersatz	100-120
1	694086	Türöffnersatz	120-140

**MTH**

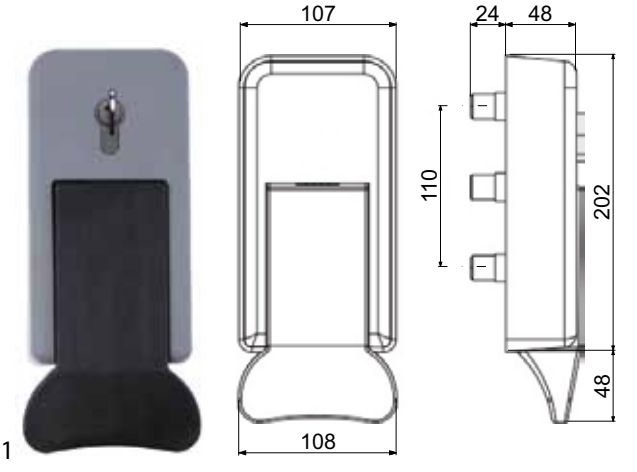


Abb.	Art.-Nr.	Typ	EP	Türstärke (mm)	Ausführung
1	694077 <sup>1</sup>	13CEC	extern	bis 180	abschließbar

<sup>1</sup>passender Türöffnersatz 694076 muss mitbestellt werden

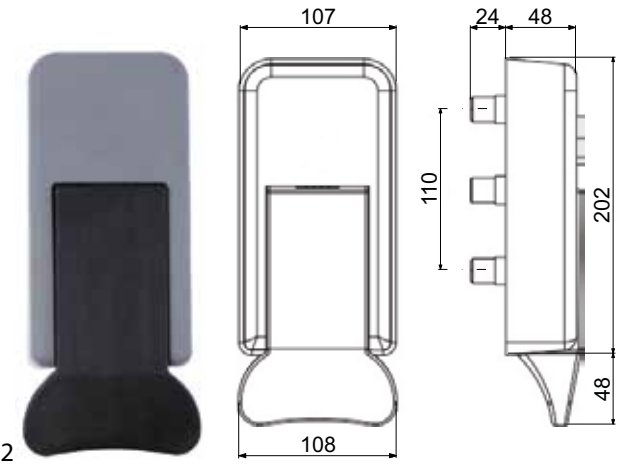


Abb.	Art.-Nr.	Typ	EP	Türstärke (mm)	Ausführung
2	694074 <sup>1</sup>	13CES	extern	bis 180	nicht abschließbar

<sup>1</sup>passender Türöffnersatz 694076 muss mitbestellt werden

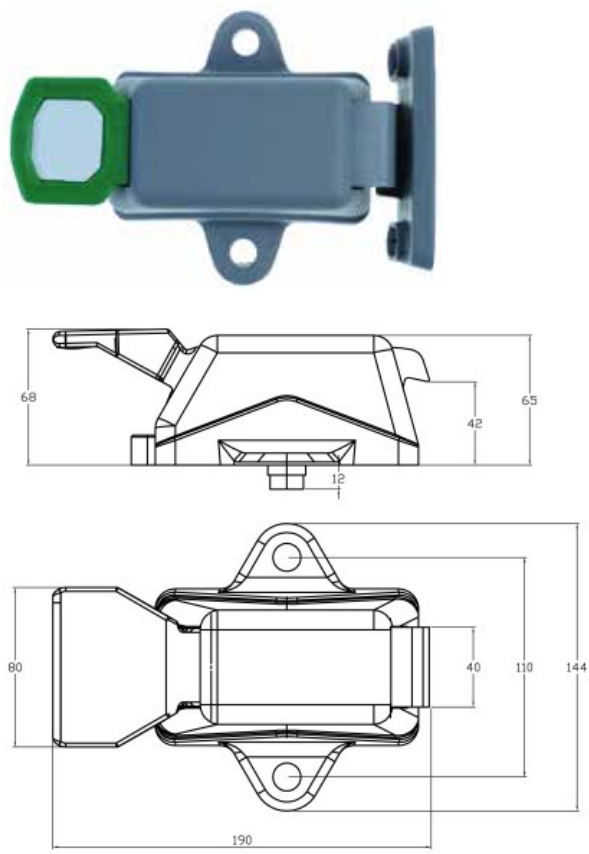


Abb.	Art.-Nr.	Typ	EP	Türstärke (mm)
1	690658 <sup>1</sup>	13CIN	intern	bis 180

<sup>1</sup>passender Türöffnersatz 694076 muss mitbestellt werden

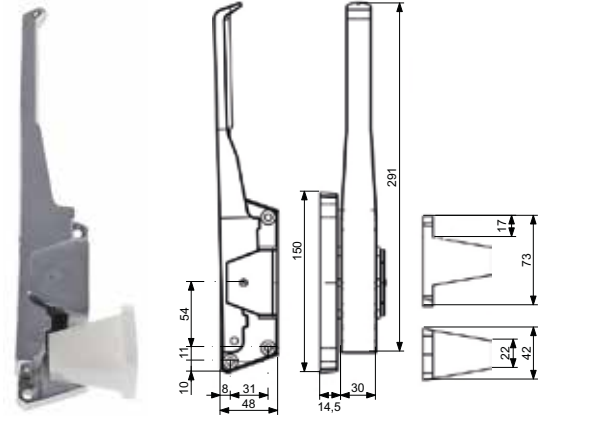


Abb.	Art.-Nr.	Typ	EP	Türstärke (mm)	Ausführung
1	694778	13OZF	links	68-92	extern

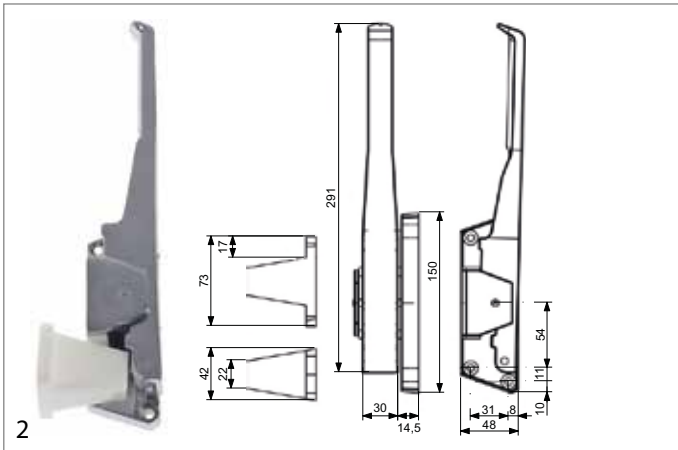


Abb.	Art.-Nr.	Typ	EP	Türstärke (mm)	Ausführung
2	694777	13OZF	rechts	68-92	extern

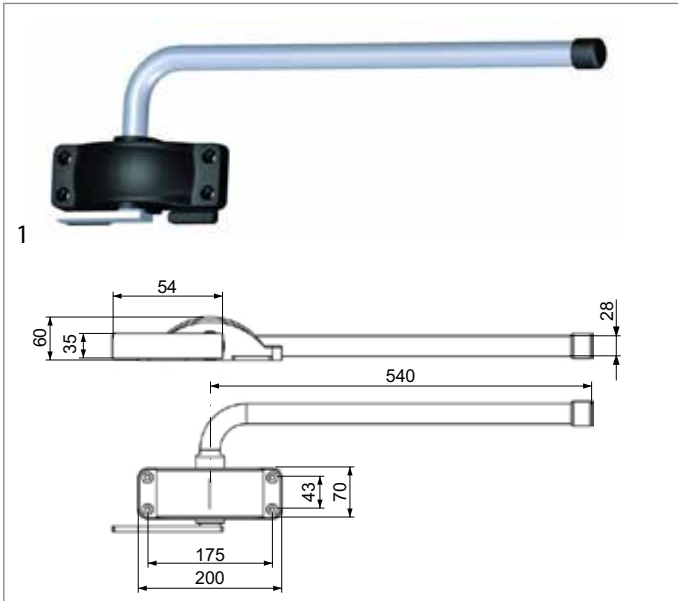


Abb.	Art.-Nr.	Typ	EP	Türstärke (mm)	Ausführung
1	694779	13SEF	links/rechts	92-121	extern

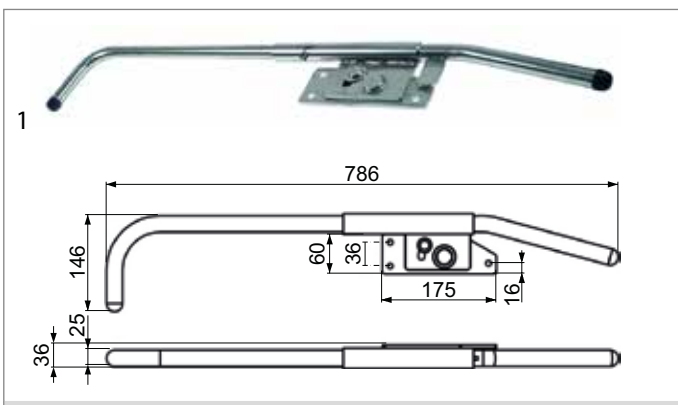


Abb.	Art.-Nr.	Typ	EP	Türstärke (mm)	Ausführung
1	694245	13SIF	rechts		intern

Zubehör



Abb.	Art.-Nr.	Beschreibung
1	694076	Türöffnersatz Türstärke bis 180mm mit Gewindestangen Zugstange

S&S



Abb.	Art.-Nr.	Typ	Türstärke (mm)	Überschlag (mm)	Ausführung
1	690231	2110	bis 70	28	abschließbar



Abb.	Art.-Nr.	Typ	Türstärke (mm)	Überschlag (mm)	Ausführung
2	690230	2113	bis 100	28	abschließbar



CONI TECHNIC



1

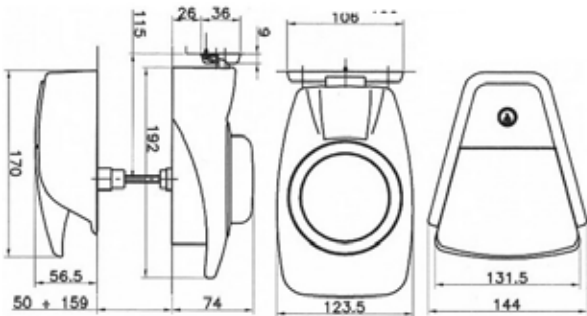


Abb.	Art.-Nr.	Typ	Türstärke (mm)
1	690993	ActivA	50-140

Werkzeuge

Handwerkzeuge

Rohrwerkzeuge

MASTERCOOL

Bördelsets



1

Abb.	Art.-Nr.	Beschreibung
1	800416	Bördel- und Aufweitungsset 2 Bördelblöcke für 1/8", 3/16", 1/4", 5/16", 3/8", 7/16", 1/2", 5/8", 3/4" Aufweitungsadapter für 3/16", 1/4", 5/16", 3/8", 1/2", 5/8", 3/4"

Schläuche

Zulaufschläuche

PVC-Zulaufschläuche



1

**Technische Daten:**  
Arbeitsdruck 10bar  
Temperatur max. 90°C  
Zulassung KTW

Abb.	Art.-Nr.	NW	Anschlüsse	L (mm)
1	520644	DN10	3/4"	1000+250/250

Bördelgeräte



1

Abb.	Art.-Nr.	für Rohr-ø
1	800411	1/4", 3/8", 1/2", 5/8", 3/4"
1	800412	6,8,10,12,14,16,18mm



2

Abb.	Art.-Nr.	für Rohr-ø
2	800413	3/16, 1/4, 5/16, 3/8, 7/16, 1/2, 5/8"
2	800414	4,6,8,10,12,15,16mm




**3**

Abb.	Art.-Nr.	Beschreibung
3	800415	für Rohr- $\varnothing$ 3/16, 1/4, 5/16, 3/8, 7/16, 1/2, 5/8"

Rohrbiegegeräte



**1**

Abb.	Art.-Nr.	Beschreibung
1	800421	Rohrbiegegerät für Rohr $\varnothing$ 6-8-10mm exakt bis 180°

Rohrerweiter



**1**

Abb.	Art.-Nr.	Beschreibung
1	800339	Hydraulisches Aufweitungsset 10mm, 12mm, 15mm, 16mm, 18mm, 22mm, 28mm

Rohrschneider



**1** **2**

Abb.	Art.-Nr.	Anwendung	Rohr $\varnothing$
1	800400	Kupfer, Aluminium, Messing, Stahl	3 bis 28mm
2	800401	Kupfer, Aluminium, Messing, Stahl	6 bis 38mm



**3** **4**

Abb.	Art.-Nr.	Anwendung	Rohr $\varnothing$
3	800402	Kupfer, Aluminium, Messing, Stahl	3 bis 16mm
3	800403	Kupfer, Aluminium, Messing, Stahl	4 bis 28mm
4	800404	Kupfer, Aluminium, Messing, Stahl	4 bis 28mm
4	800405	Kupfer, Aluminium, Messing, Stahl	6 bis 40mm



**2**

Abb.	Art.-Nr.	Beschreibung
2	800338	Hydraulisches Aufweitungsset 3/8", 1/2", 5/8", 3/4", 7/8" und 1 1/8"



**5**

Abb.	Art.-Nr.	Anwendung	Rohr $\varnothing$
5	800410	für Kapillarrohr	bis 0,156"



1

Abb.	Art.-Nr.	Beschreibung
1	800406	Ersatzschneidrad passend für 800400
1	800407	Ersatzschneidrad passend für 800401
1	800408	Ersatzschneidrad passend für 800402
1	800409	Ersatzschneidrad passend für 800403+800404+800405

ROTHENBERGER

Rohrbiegegeräte



1

Abb.	Art.-Nr.	Beschreibung
1	800260	Rohrbiegegerät für Rohr ø 6-8-10mm exakt bis 180°



2

Abb.	Art.-Nr.	Beschreibung
2	800268	Rohrbiegefeder für Kupferrohre für Rohr-ø 10mm L 250mm
2	800269	Rohrbiegefeder für Kupferrohre für Rohr-ø 12mm L 300mm
2	800270	Rohrbiegefeder für Kupferrohre für Rohr-ø 15mm L 300mm

Rohrschneider



1

Abb.	Art.-Nr.	Anwendung	Rohr ø
1	800261	für Kupfer und Aluminium	3-28mm 1/8"-1 1/8"



1

Abb.	Art.-Nr.	Beschreibung
1	800262	Ersatzschneidrad ø 16mm passend für 800261

IMPORT

Bördelsets



1

Abb.	Art.-Nr.	Beschreibung
1	801193	Schneide- und Bördelset für 4mm,6mm,8mm,10mm,12mm,15mm und 16mm
1	801183	Schneide- und Bördelset für 3/16",1/4",5/16",3/8",7/16",1/2" und 5/8"



2

Abb.	Art.-Nr.	Beschreibung
2	801886	Schneide- und Bördelset exzentrisch für 5mm,6mm,8mm,10mm,12mm,16mm und 19mm
2	801887	Schneide- und Bördelset exzentrisch für 3/16",1/4",5/16",3/8",1/2" und 3/4"



3

Abb.	Art.-Nr.	Beschreibung
3	801888	Schneide- und Bördelset exzentrisch für 6mm,8mm,10mm,12mm,16mm,19mm, 1/4",5/16",3/8",1/2" und 3/4"
3	801889	Schneide- und Bördelset exzentrisch für 5mm,6mm,8mm,10mm,12mm,16mm,19mm, 3/16",1/4",5/16",3/8",1/2" und 3/4"



4

Abb.	Art.-Nr.	Beschreibung
4	801194	Aufweit- und Bördelset für 4mm,6mm,8mm,10mm,12mm,15mm,16mm,18mm und 22mm
4	801184	Aufweitungs- und Bördelset für 1/8",3/16",1/4",5/16",3/8",7/16",1/2",5/8" und 3/4"



5

Abb.	Art.-Nr.	Beschreibung
5	801883	Rohrbördel- und Aufweitungsset für 10mm,12mm,16mm,19mm,22mm,25mm und 28mm
5	801882	Bördel- und Aufweitungsset für 3/8",1/2",5/8",3/4",7/8",1" und 1 1/8"



6

Abb.	Art.-Nr.	Beschreibung
6	801885	Hydraulisches Bördel- und Aufweitungsset für 10mm,12mm,16mm,19mm,22mm,25mm und 28mm
6	801884	Hydraulisches Bördel- und Aufweitungsset für 3/8",1/2",5/8",3/4",7/8",1" und 1 1/8"





Bördelgeräte



1

Abb.	Art.-Nr.	Beschreibung
1	801881	Bördelgerät für Rohr $\phi$ 3/16, 1/4, 5/16, 3/8, 1/2, 5/8"



2

Abb.	Art.-Nr.	Beschreibung
2	801204	Rohrhalter bördeln und weiten Größen 6/8/10/12/14/16mm



3

Abb.	Art.-Nr.	Beschreibung
3	801214	Rohrhalter bördeln und weiten für Rohr $\phi$ 4/6/8/10/12/14/16/18/22mm

Aufweitdorn



1

Abb.	Art.-Nr.	für Rohr- $\phi$
1	801891	1/2", 5/8", 7/8"
1	801892	1/4", 5/16", 3/8", 1/2", 5/8", 3/4"

Rohrbiegegeräte



1

Abb.	Art.-Nr.	Beschreibung
1	801859	Rohrbiegegerät für Rohr $\phi$ 6mm
1	801860	Rohrbiegegerät für Rohr $\phi$ 8mm
1	801866	Rohrbiegegerät für Rohr $\phi$ 10mm
1	801823	Rohrbiegegerät für Rohr $\phi$ 1/4"
1	801824	Rohrbiegegerät für Rohr $\phi$ 3/8"
1	801858	Rohrbiegegerät für Rohr $\phi$ 1/2"

Rohrschneider



1

2

Abb.	Art.-Nr.	Anwendung	Rohr $\phi$
1	801065	für Kupferrohre	3-16mm 1/8"-5/8"
2	801067	für Kupferrohre	3-28mm 1/8"-1 1/8"



3

Abb.	Art.-Nr.	Anwendung	Rohr $\phi$
3	801900	für Kapillarrohr	bis 0,156"



1

Abb.	Art.-Nr.	Beschreibung
1	801066	Ersatzschneidrad $\phi$ 20mm passend für 801065
1	801068	Ersatzschneidrad passend für 801067

Lamellenkämme



1

Abb.	Art.-Nr.	Beschreibung
1	801897	Lamellenkamm



2

Abb.	Art.-Nr.	Beschreibung
2	801894	Lamellenkamm Größen 8"/9"/10"/12"/14"/15"

Spiegel



Abb.	Art.-Nr.	Beschreibung
1	801895	Spiegel Teleskop ø 32mm L 500mm
1	801896	Spiegel Teleskop ø 50mm L 410mm

Zerspanungstechnik

Entgrater



Abb.	Art.-Nr.	Beschreibung
1	801893	Entgrater für Innen- oder Außenkerben für Rohr ø 3/16" bis 1½" für Rohr ø 5 bis 38mm



Abb.	Art.-Nr.	Beschreibung
2	801411	Entgrater für Rohr mit S-Klingen ø3,2mm HSS-Klingen E 100 / E 200 / E350 inkl. 3 Klingen



Abb.	Art.-Nr.	Ausführung	für Rohr-ø	für Rohr-ø (mm)
1	800263	für Innen- oder Außenkerben	-	4 bis 36

Elektrowerkzeug

Taschenlampen



Abb.	Art.-Nr.	Ausführung	ø (mm)	Griff ø (mm)	L (mm)
1	801770 <sup>1</sup>	LED	22	16	170-545

<sup>1</sup>mit magnetischem und flexiblem Kopf

Kälte und Klima

Monteurhilfen

IMPORT

digital



**Technische Daten:**  
Gasart R22/R134a/R404a/R407c/R502/R410a  
Anschluss 1/4" SAE

Abb.	Art.-Nr.	Druckeinheit
1	800277	psi/bar/MPa/kPa/inHg



**Technische Daten:**  
Gasart R22/R134a/R404a/R407c/R502/R410a  
Anschluss 1/4" SAE

Abb.	Art.-Nr.	Druckeinheit
2	800282	psi/bar/MPa/kPa



**Technische Daten:**  
 Gasart R22/R134a/R404a/R407c/R502/R410a  
 Anschluss 1/4" SAE

Abb.	Art.-Nr.	Druckeinheit
3	800285	psi/bar/MPa/kPa
4	800287	psi/bar/MPa/kPa

analog



Abb.	Art.-Nr.	ø (mm)	Gasart	Anschluss
1	800291	80	R12/R22/R134a/R404a	1/4" SAE
2	800292	80	R12/R22/R134a/R404a	1/4" SAE

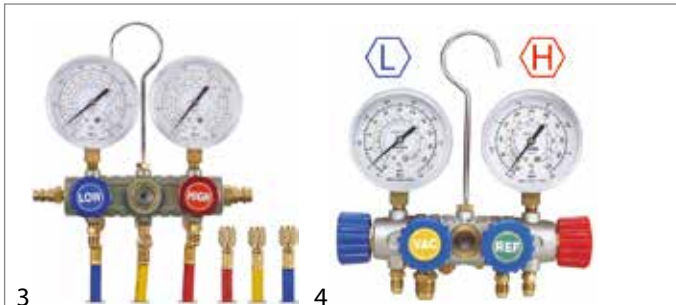


Abb.	Art.-Nr.	ø (mm)	Gasart	Anschluss
3	800294	80	R22/R134a/R404	1/4" SAE
4	800296	80	R22/R134a/R404	3X1/4 SAE



Abb.	Art.-Nr.	ø (mm)	Gasart	Anschluss
5	800293	80	R410a	5/16" SAE
6	800295	80	R410a	3X5/16 SAE

MASTERCOOL

digital



**Technische Daten:**  
 Gasart für 66 Kältemittel  
 Anschluss 1/4" SAE

Abb.	Art.-Nr.	Druckeinheit
1	800248	psi, inHg, Bar, MPa, Kg/cm²

analog

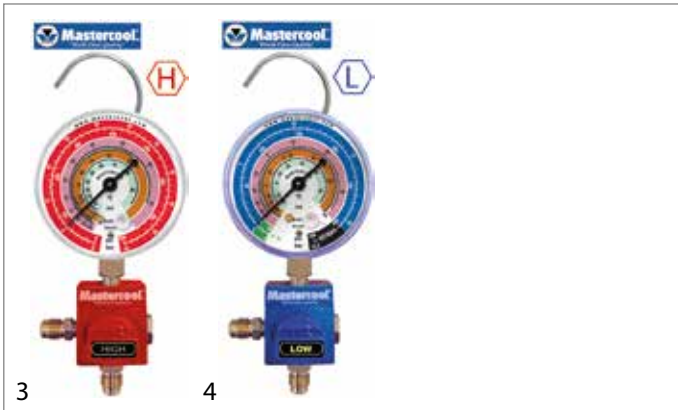


Abb.	Art.-Nr.	ø (mm)	Gasart	Anschluss
1	800299	80	R22/R134a/R404a/R407c/R507a	1/4" SAE
1	800310	80	R1270, R290, R600a	1/4" SAE




Abb.	Art.-Nr.	ø (mm)	Gasart	Anschluss
2	800309	80	R22/R134a/R404a/R407c/R507a	1/4" SAE

Werkzeug, Befestigungsmaterialien, Verbrauchsgüter




3 4

Abb.	Art.-Nr.	ø (mm)	Gasart	Anschluss
3	800314	80	R22/R410a/R407c	5/16"
4	800313	80	R22/R410a/R407c	5/16"



5 6

Abb.	Art.-Nr.	ø (mm)	Gasart	Anschluss
5	800312	80	R22/R134a/R404a/R407c/R507a	1/4" SAE
6	800311	80	R22/R134a/R404a/R407c/R507a	1/4" SAE




7 8

Abb.	Art.-Nr.	ø (mm)	Gasart	Anschluss
7	800316	80	R1270, R290, R600a	1/4" SAE
8	800315	80	R1270, R290, R600a	1/4" SAE

### Manometer


IMPORT

analog



1 2

Abb.	Art.-Nr.	Anschluss	ø (mm)	Gasart
1	800289	1/8" NPT	80	R22/R134a/R410a/R407c
2	800290	1/8" NPT	80	R22/R134a/R410a/R407c



3 4

Abb.	Art.-Nr.	Anschluss	ø (mm)	Gasart
3	800286	1/8" NPT	80	R410a
4	800288	1/8" NPT	80	R410a


digital



1 2


Abb.	Art.-Nr.	Anschluss	Gasart
1	800298	1/8" NPT	R22/R134a/R404a/R407c/R502/R410a
2	800297	1/8" NPT	R22/R134a/R404a/R407c/R502/R410a

### MASTERCOOL




1 2

Abb.	Art.-Nr.	Anschluss	ø (mm)	Gasart
1	800319	5/16"	80	R22/R410a/R407c
2	800320	5/16"	80	R22/R410a/R407c

3 4

Abb.	Art.-Nr.	Anschluss	ø (mm)	Gasart
3	800321	1/4" SAE	80	R1270, R290, R600a
4	800322	1/4" SAE	80	R1270, R290, R600a



5 6

Abb.	Art.-Nr.	Anschluss	ø (mm)	Gasart
5	800317	1/4" SAE	80	R22/R134a/R404a/R407c/R507a
6	800318	1/4" SAE	80	R22/R134a/R404a/R407c/R507a

### Zubehör



1 2

Abb.	Art.-Nr.	Beschreibung
1	800324	Schutzkappe für Manometer ø 80mm blau
2	800323	Schutzkappe für Manometer ø 80mm rot




3

Abb.	Art.-Nr.	Beschreibung
3	800142	Schutzkappe für Manometer ø 80mm Set 2-teilig

## Schläuche


### IMPORT



1

**Technische Daten:**  
Ausführung Set 3-teilig  
Länge 1500mm  
Anschluss 1 1/4" SAE  
Anschluss 2 1/4" SAE  
Arbeitsdruck 52 bar

Abb.	Art.-Nr.	Gasart
1	800275	R22/R134a/R404a/R407c/R502/R410a




1

**Technische Daten:**  
Ausführung Set 3-teilig  
Länge 1500mm  
Anschluss 1 5/16" SAE  
Anschluss 2 5/16" SAE  
Arbeitsdruck 58 bar

Abb.	Art.-Nr.	Gasart
1	800276	R410a


### MASTERCOOL



1

**Technische Daten:**  
Länge 1500mm  
Anschluss 1/4" SAE  
Arbeitsdruck 52 bar

Abb.	Art.-Nr.	Gasart
1	800325	R12/R22/R502/R507A/R134a/R404a/R407c




2

**Technische Daten:**  
Länge 1500mm  
Anschluss 1/4" SAE  
Arbeitsdruck 52 bar

Abb.	Art.-Nr.	Gasart
2	800326	R12/R22/R502/R507A/R134a/R404a/R407c


Werkzeug, Befestigungsmaterialien, Verbrauchsgüter



**3**

**Technische Daten:**  
Länge 1500mm  
Anschluss 1/4" SAE  
Arbeitsdruck 52 bar

Abb.	Art.-Nr.	Gasart
3	800327	R12/R22/R502/R507A/R134a/R404a/R407c



**1**

**Technische Daten:**  
Länge 1500mm  
Arbeitsdruck 56 bar

Abb.	Art.-Nr.	Gasart	Anschluss
1	800340	R22/R134a/R404a/R407c/R502/R410a	1/4" SAE
1	800329	R22/R410a/R407c	5/16" SAE



**1**


Abb.	Art.-Nr.	Gasart	Anschluss 1	Anschluss 2:
1	800330	R22/R410a/R407c	1/4" SAE	5/16" SAE



**2**

Abb.	Art.-Nr.	Gasart	Anschluss 1	Anschluss 2:
2	800331	R22/R410a/R407c	1/4" SAE	5/16" SAE

### Absperrventile




**1**      **2**      **3**

**Technische Daten:**  
Gasart R12/R22/R502/R134a/R404a/R407c/R410a

Abb.	Art.-Nr.	Anschluss	Abb.	Art.-Nr.	Anschluss
1	800281	5/16" SAE	2	800279	1/4" SAE
1	800278	1/4" SAE	3	800284	5/16" SAE
2	800283	5/16" SAE	3	800280	1/4" SAE

### Stickstoff-Regler



**1**

**Technische Daten:**  
Anschluss 1/4" SAE  
Hochdruckmanometer 300bar  
Niederdruckmanometer 70bar  
Zulassung CE

Abb.	Art.-Nr.	Länder	Abb.	Art.-Nr.	Länder	Abb.	Art.-Nr.	Länder
1	800335	D/F	1	800336	GB	1	800337	I



Absauggeräte



1

Abb.	1
Art.-Nr.	800334
Kompressortyp	Ölfrei - 1/2HP
Dampf (kg/h)	12
Flüssigkeit (kg/h)	71
Push-Pull (kg/h)	326
Anschluss	1/4" SAE
Spannung	220V - 50/60Hz
Temp. (°C)	0-50
Gewicht (kg)	16
Kältemittel	CFC, HFC, HCFC
Prüfung	TÜV/GS



1

Abb.	1
Art.-Nr.	800267
Kompressortyp	Ölfrei - 3/8HP
Dampf (kg/h)	17
Flüssigkeit (kg/h)	114
Anschluss	1/4" SAE mit Schnellkupplung
Ausführung	mit Kugelhahn
Spannung	220V - 50/60Hz
Temp. (°C)	0-49
Gewicht (kg)	17
Kältemittel	alle Kältemittel



2

Abb.	2
Art.-Nr.	800342
Kompressortyp	Ölfrei - 1/2HP
Dampf (kg/h)	20
Flüssigkeit (kg/h)	68
Push-Pull (kg/h)	326
Anschluss	1/4" SAE
Spannung	220V - 50/60Hz
Temp. (°C)	0-50
Gewicht (kg)	16
Kältemittel	CFC, HFC, HCFC
Prüfung	-

Vakuumpumpen



1

Abb.	1	1
Art.-Nr.	801902	801903
FDM (l/min)	60	120
Fördermenge (cf/m)	2.2 / 2.6	4.2 / 5
Leist. (W)	250	370
Spng. (V)	220/110	220/110
Freq. (Hz)	50/60	50/60



1

Abb.	1	1
Art.-Nr.	801905	801906
Ausführung	2-stufig	2-stufig
FDM (l/min)	35	119
Fördermenge (cf/m)	1.5	7
Leist. (W)	125	375
Spng. (V)	220	220
Freq. (Hz)	230V 50/60Hz	230V 50/60Hz



1

Abb.	Art.-Nr.	L (mm)	Anschluss	Arbeitsdruck
1	800328	1500	3/8" SAE - 3/8" SAE	52 bar

Ventilkernentferner



1

Abb.	Art.-Nr.	Anschluss
1	800332	1/4" SAE



2

Abb.	Art.-Nr.	Anschluss
2	800333	1/4" SAE, 1/2"-20UNF

Zangen



1

Abb.	Art.-Nr.	Beschreibung
1	800420	Abklemmzange Kältetechnik



2

Abb.	Art.-Nr.	Beschreibung
2	800419	Einstechzange Kältetechnik

Kälteratschen



1

Abb.	Art.-Nr.	Beschreibung
1	801898	Kälteratsche 4-kant 1/4",3/8",3/16",5/16"



2

Abb.	Art.-Nr.	Beschreibung
2	801899	Kälteratsche 6-kant 9/16",1/2"; 4-kant 1/4",3/16"



1

Abb.	Art.-Nr.	Beschreibung
1	800418	Kälteratsche 4-kant 1/4",3/8",3/16",5/16"






2

Abb.	Art.-Nr.	Beschreibung
2	800417	Kälteratsche 6-kant 9/16",1/2"; 4-kant 1/4",3/16"

**Rohrverbinder**  
**VULKAN LOKRING**

*LOKRING Rohrverbindungen können ohne großen Kraftaufwand mit einfachem Handmontagewerkzeug hergestellt werden und garantieren eine absolut saubere, unlösbar und rein mechanische Rohrverbindung mit dauerhaft hermetischer Dichtigkeit. Dieses wird durch die spezielle TÜV-Prüfung und -Zulassung bestätigt. All das macht die LOKRING Rohrverbindung zu einer der wirtschaftlichsten und zuverlässigsten Methoden, Kältemittelführende Rohrleitungen zu verbinden.*

**Werkzeuge**

**Montagezangen**



1

Abb.	Art.-Nr.	Beschreibung
1	800363	Montagezange LOKRING HMRK-V - Patentierte Hebelmechanik ermöglicht die Montage mit geringem Kraftaufwand - Einfacher Wechsel der Montagebacken für unterschiedliche Rohrdurchmesser - Beide Handgriffe sind abwinkelbar, um den Einsatz in schwer zugänglichen Bereichen zu ermöglichen - Made in Germany

**Montagebacken**



1

Abb.	Art.-Nr.	für	für Rohr-ø	Typ
1	750596	Typ 00	1,6-8,5mm (1/16" - 5/16")	MB8
1	750597	Typ 00	9-11mm (3/8")	MB10
1	750598	Typ 50	9-11mm (3/8")	MB10EVP
1	750599	Typ 50	12-13mm (1/2")	MB12EVP

**Rohrschneider**



1

Abb.	Art.-Nr.	Anwendung	Rohr ø	Typ
1	801995	für Kapillarrohr	bis 0,156"	CTP-1

**Abklemmzangen**



1

Abb.	Art.-Nr.	Beschreibung
1	800360	Abklemmzange ABZ-008 - Zum Abklemmen von Füllrohren - Durchmesserbereich: bis 10mm (3/8")

**Einstechzangen**



1

Abb.	Art.-Nr.	Beschreibung
1	800361	Einstechzange EZ-LC - Ermöglicht das Absaugen des Kältemittels aus defekten, noch unter Druck stehenden Kältekreisläufen - Geeignet für Kupferrohre - Für Rohraußendurchmesser von 6 mm (1/4") - Schlauchanschluss: 1/4" SAE

**Rohrverbindungen Typ AL**

*Zum Verbinden von Aluminiumrohrleitungen oder zum Verbinden von Aluminiumrohrleitungen mit Kupfer- oder Stahlrohrleitungen mit gleichen Rohraußendurchmessern*



1

**Technische Daten:**  
Betriebsdruck max. 25bar / 360psi  
Verpackungseinheit 5 Stück

Abb.	Art.-Nr.	für Rohr-ø	Typ
1	750587	5mm (3/16")	5NKAL00
1	750583	8mm (5/16")	8NKAL00

**Rohrreduzierungen Typ AL**

*Zum Verbinden von Aluminiumrohrleitungen oder zum Verbinden von Aluminiumrohrleitungen mit Kupfer- oder Stahlrohrleitungen mit unterschiedlichen Rohraußendurchmessern*



1

**Technische Daten:**  
Betriebsdruck max. 25bar / 360psi  
Verpackungseinheit 5 Stück

Abb.	Art.-Nr.	für Rohr-ø	Typ
1	750589	5mm (3/16") - 1,8mm	5/1,8NRAL00
1	750592	5mm (3/16") - 2mm (5/64")	5/2NRAL00
1	750588	8mm (5/16") - 6mm (1/4")	8/6NRAL00

Werkzeug, Befestigungsmaterialien, Verbrauchsgüter

Rohrverbindungen Typ MS

Zum Verbinden von Kupfer- und/oder Stahlrohrleitungen mit gleichen Rohraußendurchmessern



**Technische Daten:**  
Betriebsdruck max. 25bar / 360psi  
Verpackungseinheit 5 Stück

Abb.	Art.-Nr.	für Rohr-ø	Typ
1	750591	2mm (5/64")	2NKMS00
1	750581	3mm	3NKMS00
1	750582	4mm (5/32")	4NKMS00
1	750573	5mm (3/16")	5NKMS00
1	750576	6mm (1/4")	6NKMS00
1	750577	8mm (5/16")	8NKMS00
1	750574	10mm	10NKMS00



**Technische Daten:**  
Betriebsdruck max. 25bar / 360psi  
Verpackungseinheit 5 Stück

Abb.	Art.-Nr.	für Rohr-ø	Typ
2	750601 <sup>1</sup>	5mm (3/16")	5NKMSSV00
2	750600 <sup>1</sup>	6mm (1/4")	6NKMSSV00

<sup>1</sup>mit Schraderventil



**Technische Daten:**  
Betriebsdruck max. 75bar / 1088psi  
Verpackungseinheit 5 Stück

Abb.	Art.-Nr.	für Rohr-ø	Typ
1	750575	12mm	12NKMS50

Rohrreduzierungen Typ MS

Zum Verbinden von Kupfer- und/oder Stahlrohrleitungen mit unterschiedlichen Rohraußendurchmessern



**Technische Daten:**  
Betriebsdruck max. 25bar / 360psi  
Verpackungseinheit 5 Stück

Abb.	Art.-Nr.	für Rohr-ø	Typ
1	750585	5mm (3/16") - 1,8mm	5/1,8NRMS00
1	750595	5mm (3/16") - 2mm (5/64")	5/2NRMS00
1	750578	8mm (5/16") - 6mm (1/4")	8/6NRMS00
1	750593	3mm - 2mm (5/64")	3/2NRMS00
1	750584	4mm (5/32") - 2mm (5/64")	4/2NRMS00
1	750594	6mm (1/4") - 2mm (5/64")	6/2NRMS00
1	750580	6mm (1/4") - 3mm	6/3NRMS00
1	750586	6mm (1/4") - 5mm (3/16")	6/5NRMS00



**Technische Daten:**  
Betriebsdruck max. 75bar / 1088psi  
Verpackungseinheit 5 Stück

Abb.	Art.-Nr.	für Rohr-ø	Typ
1	750579	12mm - 10mm	12/10NRMS50

Verschlussstutzen

Zum hermetischen Verschließen von Rohrenden



**Technische Daten:**  
Verpackungseinheit 5 Stück

Abb.	Art.-Nr.	für Rohr-ø	Typ
1	750605	5mm (3/16")	5VSMS00
1	750607	6mm (1/4")	6VSMS00
1	750606	7mm	7VSMS00
1	750604	8mm (5/16")	8VSMS00

NAV Verbindungen

Ermöglicht den LOKRING Einsatz bei verkürzten Rohrenden am Kompressor.

Verstärkungshülsen

Nur verwendbar in Verbindung mit NAV Montagewerkzeug und dem entsprechenden NAV Montageeinsatz.



**Technische Daten:**  
Verpackungseinheit 5 Stück

Abb.	Art.-Nr.	für Rohr-ø	Typ
1	750603	7mm	NAV7
1	750602	6,35mm (1/4")	NAV6

Montagewerkzeug

Grundwerkzeug zur Montage von LOKRING NAV Verbindungen



**Technische Daten:**  
Verpackungseinheit 1 Stück

Abb.	Art.-Nr.	für Rohr-ø	Typ
1	750613	11mm	NAV11

Werkzeug, Befestigungsmaterialien, Verbrauchsgüter



Montageeinsätze

Montageeinsatz für das NAV 11 Montagewerkzeug zur Montage von LOKRING NAV Verbindungen



**1**

**Technische Daten:**  
Verpackungseinheit 1 Stück

Abb.	Art.-Nr.	für Rohr-ø	Typ	Abb.	Art.-Nr.	für Rohr-ø	Typ
1	750612	6mm	NAV-E6	1	750611	7/8mm	NAV-E8/7

Filtertrockner



**1**

Abb.	Art.-Nr.	Größe	ø (mm)	L (mm)	Anschluss	Typ
1	750609	10g XH-9	19	200	ø5mm	DR10



**2**

Abb.	Art.-Nr.	Größe	ø (mm)	L (mm)	Anschluss	Typ
2	750608 <sup>1</sup>	11g XH-9	19	245	ø5mm	DRS11
2	750610 <sup>1</sup>	15g XH-9	25	230	ø5/6mm	DRS15

<sup>1</sup>mit Schraderventil

Hilfsmittel


Kleb- und Dichtstoffe



**1**

Abb.	Art.-Nr.	Produktname	Eigenschaft	Gebinde	Inhalt (ml)
1	890053	LOKREP65G	flüssig	Flasche	15

Schleifvlies



**1**

Abb.	Art.-Nr.	B (mm)	L (mm)	H (mm)
1	800362	160	220	8

Schweißmaterial

Gaslötbrenner



**1**

Abb.	Art.-Nr.	Beschreibung
1	800078	Hartlötbrenner - Rothenberger POWER MAPP Schnelleres und ökonomischeres Arbeiten als mit einem herkömmlichen Lötgerät - Sofortiges Zünden der Flamme auf Knopfdruck - Exaktes Einstellen der Flamme - Konstanter Gasdruck - Optimaler Betrieb auch bei niedrigen Temperaturen (ca. -20°C) - Arbeiten in allen Positionen - Problemlose Umstellung auf andere Brenngase möglich (Multigas, Maxigas, Minigas) - Piezozündung

Schweißgeräte



**1**

Abb.	Art.-Nr.	Beschreibung
1	800247	Autogenschweiß- und Hartlötgerät - Rothenberger ROXY 400L Vielseitiges Autogenschweiß- und Hartlötgerät für den anspruchsvollen Heimwerker und den echten Profi. Neben zwei Hochleistungsschweißdüsen enthält das Set drei Mikrodüsen, welche professionelle Arbeiten und anderem in den Bereichen Feinmechanik und Modellbau ermöglichen. Das Gerät ist TÜV zertifiziert und verfügt über alle vorgeschriebenen Sicherheitsvorrichtungen. Gas- und Sauerstoffrückschlagventile sind bereits integriert. - Arbeitsbereich: 0,1 - 1,5mm - 2 Hochleistungsdüsen und 3 Mikrodüsen - TÜV zertifiziert

Werkzeug, Befestigungsmaterialien, Verbrauchsgüter



**ROTHENBERGER**



2

Abb. Art.-Nr. Beschreibung

Autogenschweiß- und Hartlötgerät - Rothenberger ROXY KIT PLUS  
Vielseitiges Autogenschweiß- und Hartlötgerät für den anspruchsvollen Heimwerker und den echten Profi. Neben einer Hochleistungsschweißdüse enthält das Set drei Mikrodüsen, welche professionelle Arbeiten und anderem in den Bereichen Feinmechanik und Modellbau ermöglichen. Das Gerät ist TÜV zertifiziert und verfügt über alle vorgeschriebenen Sicherheitsvorrichtungen. Gas- und Sauerstoffrückschlagventile sind bereits integriert.

2 800079

- Arbeitsbereich: 0,1 - 1,5mm
- 1 Hochleistungsdüse und 3 Mikrodüsen
- TÜV zertifiziert

## Gasflaschen



1

2

Abb.	Art.-Nr.	Typ	Material	Größe (mm)	VPE	T.max. (°C)
1	800251	Rolot 602	Messing	ø2,5x333	5 Stück	890
1	800249	Rolot 607	Kupfer	ø2x333	5 Stück	710
1	800250	Rolot 608	Blei	ø5x333	1 Stück	236

Abb.	Art.-Nr.	Typ	Material	Größe (mm)	VPE	T.max. (°C)
1	800084	Propylen/Butan	FG	750	630	neu
2	800085	Propylen/Butan	FG	750	630	neu

für POWER MAPP ROXY KIT/ROXY 400L

**ROTHENBERGER**



3

4

Abb.	Art.-Nr.	Gasart	Inhalt (ml)	Zustand	für
3	800086	Sauerstoff	930	neu	ROXY KIT
4	800246 <sup>1</sup>	Sauerstoff	2000	gefüllt	ROXY 400 L

<sup>1</sup>inkl. Pfand

## Lötmaterial

**ROTHENBERGER**

1

Abb.	Art.-Nr.	Typ	Material	Größe (mm)	VPE	T.max. (°C)
1	800251	Rolot 602	Messing	ø2,5x333	5 Stück	890
1	800249	Rolot 607	Kupfer	ø2x333	5 Stück	710
1	800250	Rolot 608	Blei	ø5x333	1 Stück	236

## Feuerzeuge

**ROTHENBERGER**



1

Abb.	Art.-Nr.	Beschreibung
1	800257	Gasanzünder biegsam

**ROTHENBERGER**



2

Abb.	Art.-Nr.	Beschreibung
2	800256	Gasanzünder gerade



# Messtechnik

## Messwerkzeuge

### Waagen



1

Abb.	Art.-Nr.	Messbereich	Auflösung	Maße (mm)	Zulassung
1	801901	10g-100kg	10g	223x223	CE



1

Abb.	Art.-Nr.	Messbereich	Auflösung	Maße (mm)	Zulassung
1	801907	10g-100kg	10g	220x220	CE
1	801908 <sup>1</sup>	50g-50kg	50g	220x220	CE OIML

<sup>1</sup> einzeln geprüft mit OIML-Zertifizierung



2

Abb.	Art.-Nr.	Messbereich	Auflösung	Maße (mm)	Zulassung
2	801993	1g-5kg	1g	185x140x35	CE

## Messgeräte

### Temperaturmessgeräte

#### Temperaturmessgeräte mit integriertem Fühler



1

2

Abb.	1	2
Art.-Nr.	802116	800038
Ausführung	mit Einstechfühler	wasserdicht
Messeinheit	°C/°F	°C/°F
Messbereich (°C)	-50 bis +300	-50 bis +300
Fühler	Einstechfühler	Einstechfühler
Auflösung	0,1°C	0,1/1°C
Anzeige	3½-stellig	4-stellig
Typ	WT-2	ST-9226A
Maße (mm)	116x58x18	141x95x26
Fühler L (mm)	105	144
Fühler ø (mm)	3,5	3,5
KL (mm)	500	900



### Lecksuchgeräte

#### für Kühlmittel



Abb.	Art.-Nr.	Empfindlichkeit	T.Ber. (°C)	Fühler L (mm)	Typ	Zulassung
1	801787	3gr/Jahr	0-52	355	HILD100+	-
2	801880 <sup>1</sup>	2gr/Jahr	0-50	355	SLD300	-

<sup>1</sup>externes Akku-Ladegerät



Abb.	Art.-Nr.	Empfindlichkeit	T.Ber. (°C)	Fühler L (mm)	Typ	Zulassung
3	801879	3gr/Jahr	0-50	300	AS-200	-



Abb.	Art.-Nr.	Empfindlichkeit	T.Ber. (°C)	Fühler L (mm)	Typ	Zulassung
1	801909 <sup>1</sup>	7gr/Jahr	-17 bis +60	400	55800	CE

<sup>1</sup>erkennt auch brennbare Gase



Abb.	Art.-Nr.	Empfindlichkeit	T.Ber. (°C)	Fühler L (mm)	Typ	Zulassung
2	801904 <sup>1</sup>	3gr/Jahr	0-50	410	55200	CE

<sup>1</sup>UV-Lecksucher



Abb.	Art.-Nr.	Empfindlichkeit	T.Ber. (°C)	Fühler L (mm)	Typ	Zulassung
3	801910	3gr/Jahr	0-50	410	55100	CE



Abb.	Art.-Nr.	Beschreibung
1	801911	5 u/v LED Lecksuchlampe mit UV Brille Durch die UV-Lecksuchlampe können Leckagen im System sichtbar gemacht werden, durch die Brille wird der Leuchteffekt des Additivs verstärkt.

Werkzeug, Befestigungsmaterialien, Verbrauchsgüter



2

Abb.	Art.-Nr.	Beschreibung
2	801912	<p>BRILLIANT - Flasche 100ml Gelbes UV-Lecksuchmittel für Klimaanlage. Ein unverzichtbares Produkt um schnell die Schäden in Gummi- und Metallteilen von Klimaanlage zu entdecken</p> <ul style="list-style-type: none"> <li>- Befüllen mit 7,5 ml UV-Lecksuchmittelzusatz pro 1,5 kg Kühlmittel</li> <li>- Sichtbar mit allen UV-Lampen</li> <li>- Ideal für präventiven Anwendungen</li> <li>- Entspricht der Norm SAE J2297</li> <li>- Verstopft keine Klimateilservicegeräte</li> <li>- Maximaler Druck der Klimaanlage für die Einfügung der Lecksuchmittelkartusche: 5,5 bar</li> <li>- Jede Packung enthält Identifikationsetikette</li> </ul>

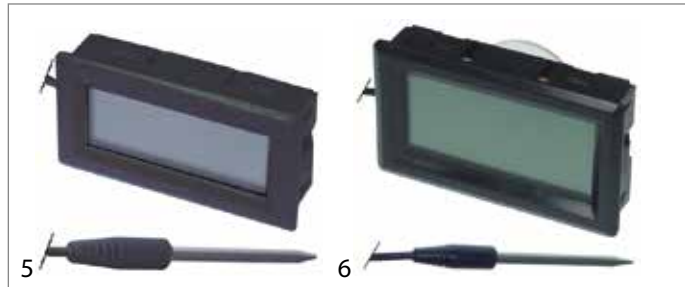


Abb.	Art.-Nr.	Einbaumaß (mm)	Frontmaß (mm)	Messbereich (°C)	Fühler	KL (mm)
5	378099	51,5x24,5	53x28	-50 bis +150	ø3,5x46mm	1000
5	379604	51,5x24,5	53x28	-50 bis +300	ø3,5x46mm	1000
6	378100	59x33	62x36	-50 bis +150	ø3,5x46mm	1000
6	379603	59x33	62x36	-50 bis +300	ø3,5x46mm	1000

## Thermometer

### Einbauthermometer

#### batteriebetrieben

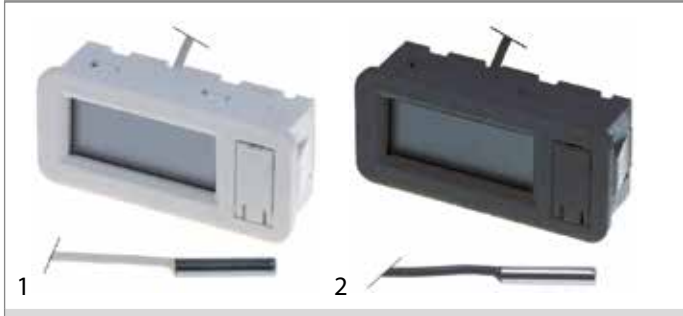


Abb.	Art.-Nr.	Einbaumaß (mm)	Frontmaß (mm)	Messbereich (°C)	Fühler	KL (mm)
1	379259	58x25	62x29	-50 bis +70	ø3,9x20mm	1500
2	379449	58x25	62x29	-50 bis +70	ø3,9x20mm	1500

### externe Stromversorgung



Abb.	Art.-Nr.	Einbaumaß (mm)	Frontmaß (mm)	Messbereich (°C)	Fühler	KL (mm)
1	378274 <sup>1</sup>	58x25,5	64x31	-30 bis +110	ø6x40mm	2500

**Technische Daten:**  
Spannung 230V  
Spannungsart AC

<sup>1</sup>inkl. 1x NTC Fühler



Abb.	Art.-Nr.	Einbaumaß (mm)	Frontmaß (mm)	Messbereich (°C)	Fühler	KL (mm)
2	379262 <sup>1</sup>	66,5x49,5	71,5x55	0 bis +250	ø6x35mm	1450

**Technische Daten:**  
Spannung 230V  
Spannungsart AC

<sup>1</sup>inkl. 1x NTC Fühler



Abb.	Art.-Nr.	Einbaumaß (mm)	Frontmaß (mm)	Messbereich (°C)	Fühler	KL (mm)
3	379602	58x25,5	62x36	0 bis +150	spezial	1500
4	379258 <sup>1</sup>	46x26,6	48x29	-50 bis +70	ø9x36mm	1000

<sup>1</sup>mit Rahmen 379808 auch als Aufputzversion zu verwenden

### Zubehör



Abb.	Art.-Nr.	Beschreibung
1	379808	Rahmen für Thermometer Innenmaß 47x27mm B 53mm



### Einstechthermometer



Abb.	Art.-Nr.	Messbereich (°C)	Anzeige	Fühler L (mm)
1	541097	-10 bis +100	analog	120
2	802028	-10 bis +100	analog	130

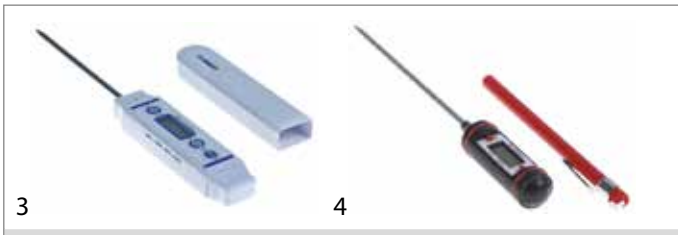


Abb.	Art.-Nr.	Messbereich (°C)	Anzeige	Fühler L (mm)
3	541634	-50 bis +300	digital	85
4	541635	-50 bis +300	digital	108



Abb.	Art.-Nr.	Messbereich (°C)	Anzeige	Fühler L (mm)
5	541636	-50 bis +300	digital	115
6	541087	-50 bis +300	digital	120



Abb.	Art.-Nr.	Messbereich (°C)	Anzeige	Fühler L (mm)
7	541096	-50 bis +300	digital	120

### Weitere



Abb.	Art.-Nr.	Messbereich (°C)	Größe	Anzeige
1	541093	-30 bis +30	ø60mm	analog
2	541098	-30 bis +50	ø52mm	analog



Abb.	Art.-Nr.	Messbereich (°C)	Größe	Anzeige
3	541094	-40 bis +25	124x30mm	analog
4	381349	-50 bis +70	100x100	digital, mit Batterie



Abb.	Art.-Nr.	Messbereich (°C)	Größe	Anzeige
5	381350	-50 bis +70	65x95	digital, mit Batterie

Werkzeug, Befestigungsmaterialien, Verbrauchsgüter





# Verbrauchsgüter

## Sprays



Abb.	Art.-Nr.	Beschreibung
1	890214	EUROLOCK LOS 2200 - Spraydose 400ml Hochwirksamer Reiniger für die Wartung, Reparatur und Montage von Maschinen, Kraftfahrzeugen, Feinmechaniken und Werkzeugen. Er löst veraltete und verharzte Öl- und Fettreste sowie Reste vom Bremsflüssigkeiten und Siliconen. Dient der Vor- und Grundreinigung, er entfettet alle Gleitflächen und Teile vor Anwendung von Spezialschmierstoffen. Wirkt blitzschnell und verdunstet rückstandsfrei. Kunststoffoberflächen sind vorab auf Verträglichkeit zu prüfen.
2	890030	AOfix - Spraydose 400ml Eventuelle Leckstellen sowie feinste Haarrisse werden durch die charakteristischen Schaumpilze sichtbar. AOfix-Lecksucher kann im Hoch-, Mittel- und Nieder-Druckbereich eingesetzt werden. Er ist für jede Apparatur, für Tankanlagen ebenso wie für Kühl- und Heizschlangen, Armaturen, Hähne, Ventile, Manometer, Regler, Fittinge usw. geeignet. Er verursacht auf keinem bekannten Werkstoff irgendwelche Korrosion. AOfix-Lecksucher ist frei von Öl, Fett, Fettsäuren und allen Seifenkörpern. Wegen der Unbrennbarkeit, eignet er sich für alle technischen Gase wie z.B. Ammoniak, Argon und andere Edelgase, Frigen, Kohlensäure, Leuchtgas, Propan, Sauerstoff, Stickstoff, Wasserstoff usw. AOfix-Lecksucher entspricht allen gängigen Normen und ist DIN-DVGW zugelassen. AOfix-Lecksucher ist nicht gesundheitsschädlich, er ist hautverträglich, ungiftig und geruchsarm. AOfix-Lecksucher -15°C ist für Frosteinsatz im Winter geeignet.

## Dicht- und Klebstoffe

### Sekundenkleber



Abb.	Art.-Nr.	Beschreibung
1	890136	LOCTITE® 401™ - Tube 3g Wird zum Verbinden von schwer verklebbaren Werkstoffen bei Anwendungen eingesetzt, wo gleichmäßige Spannungsverteilung und hohe Zug- bzw. Scherfestigkeit gefordert werden. Das Produkt erzielt schnelle Klebungen mit einer Vielzahl von Materialien, u.a. Metallen, Kunststoffen und Elastomeren. LOCTITE® 401™ eignet sich auch zum Kleben von porösen Materialien wie Holz, Papier, Leder und Textilien.
2	890138	LOCTITE® 454™ - Tube 20g Wird zum Verbinden von schwer verklebbaren Werkstoffen bei Anwendungen eingesetzt, wo gleichmäßige Spannungsverteilung und hohe Zug- bzw. Scherfestigkeit gefordert werden. Das Produkt erzielt schnelle Klebungen mit einer Vielzahl von Materialien, u.a. Metallen, Kunststoffen und Elastomeren. Die gelförmige Konsistenz verhindert Abfließen selbst auf senkrechten Flächen. LOCTITE® 454™ eignet sich auch zum Kleben von porösen Materialien wie Holz, Papier, Leder und Textilien.

## Reinigungsmittel

### Technische Reiniger



Abb.	Art.-Nr.	Beschreibung
1	801490	Dichtungsreiniger PROFESSIONAL - Sprühflasche 500ml Reinigt und desinfiziert Dichtungen und Innenraum von Kühlschränken.



# Alphabetischer Index

## A

Absauggeräte	121
Absperrventile	66, 121
Abtauheizungen	17
Abtautimer/Schaltuhren	19
Anzeiger	68
Aufreißverschlüsse	84
Axiallüfter	54

## D

Dicht- und Klebstoffe	132
Druckfühler	43
Druckschalter	19
Drucktastenverschlüsse	85

## E

Einstechfühler	43
Einstechventile	67
Elektronikregler	21
Elektrowerkzeug	116
Entgrater	116
Expansionsventile	65

## F

Feuchtefühler	43
Feuerzeuge	127
Filtertrockner	69
Folienheizkörper	17
Fühler	41

## G

Gasflaschen	127
Gaslötbrenner	126
Gastronorm	63
Gitterroste	73

## H

Handwerkzeuge	111
Hebelverschlüsse	85
Heizkabel	17
Heizkörper	17
Heizkörper für Kältetechnik	17
Heizpatronen	17

## K

Kältdichtungen	73
----------------	----

Kältekreislaufkomponenten	64
Kälteleitungen	70
Kältelüfter	56
Kältemotoren Universal	56
Kälteratschen	123
Kältethermostate	18
Kälteventilatoren komplett	58
Kantenverschlüsse	84
Kompressoren	48
Kugelabsperrventile	66
Kühlwasserregler	64
Kühlzellenverschlüsse	94

## L

Lamellenkämme	116
Lecksuchgeräte	129
Lötmaterial	127
Lüfter	54

## M

Magnetventile	44
Magnetverschlüsse	90
Manometer	119
Messgeräte	128
Messtechnik	128
Messwerkzeuge	128
Monteurhilfen	117

## P

Pressostate	46
PVC-Zulaufschläuche	111

## Q

Querstromlüfter	61
-----------------	----

## R

Reinigungsmittel	132
Rohrwerkzeuge	111
Roste und Stellschienen	73
Rückschlagventile	66

## S

Schalter	18
Schläuche	111, 120
Schraderventile	70
Schubladenverschlüsse	91
Schweißgeräte	126

Schweißmaterial	126
Sekundenkleber	132
Spiegel	116
Sprays	132
Stickstoff-Regler	121

## T

Taschenlampen	116
Technische Reiniger	132
Temperaturfühler	41
Temperaturmessgeräte	128
Thermostate	18
Timer	19
Transformatoren	20

## U

Umkehrventile	67
Universalfühler	41

## Ü

Überwurfmuttern	71
-----------------	----

## V

Vakuumpumpen	122
Ventilkernentferner	122
Verbrauchsgüter	132
Verdampfer	71
Verdunsterschalen beheizt	54
Verschraubungen	70

## W

Waagen	128
Werkzeuge	111
Wippenschalter	18

## Z

Zangen	123
Zerspanungstechnik	116
Zulaufschläuche	111

Ersatzteile passend für über 70 der wichtigsten

## Kältetechnik-Hersteller

**Alle Teile in bester Qualität von den führenden Herstellern:**

AKO	Cubigel	Embraco	LAE Electronic	Ranco
Armacell	Danfoss	EVCO	Marquardt	Refco
Aspera	Dixell	Fermod	Mastercool	Rothenberger
Carel	Ebm-papst	Germani	MTH	Störk-Tronik
Castel	Ektron	Hidria	Priolinox	STUV
CDC	Elco	Interklimat	Prodigy	Tecnologic
Coprel	Eliwell	Intertecnica	Rahrbach	Vulkan-Lokring
				ZIEHL-ABEGG

**Ersatzteile passend für alle wichtigen Marken für Kältetechnik in der Großküche:**

Afinox	Emmepi	Hoshizaki	Liebherr	SAGI
Alaska	Enofrigo	Iarp	Luxia	Scotsman
Alpeninox	Eurfrigor	Iberna	Mach	Silko
Angelo Po	Everlasting	Ice-O-Matic	Manitowoc	Simag
Brema	Fagor	Icematic	Mareno	Staff Ice System
Brice Italia	Fiocchetti	Ilsa	Migel	Studio 54
Cold Master	Foinox	IME Turbo	Misa	Surfrigo
Coldline	Foster	Infrico	Modular	Tecfrigo
Coreco	Frenox	Inomak	Mondial Elite	Tecnodom
Costan	Friulinox	Irinox	Normann	Thirode
Criocabin	GBG Refrigeration	ISA	Nortech	True
Desmon	Gemm	ITV	NTF	Ugolini
Dexion	Giga	Jordão	Olis	Whirlpool
Electrolux	Gram	Kastel	Polaris	Williams
Elmeco	Hiber	Lainox	Rancilio	Zanussi
			Ronda	Zoppas

Das komplette Sortiment finden Sie immer aktuell in unserem Webshop.