



Ventile und Wanneneinläufe

7

Kugelhähne.....	170
Muffenschieber.....	175
Absperrventile.....	175
Dampfventile.....	180
Mischventile.....	181
Einlaufventile.....	181
Wanneneinläufe.....	184
Schwimmerventile.....	184

Ventile und Wanneneinläufe

Kugelhähne

Universal

Minikugelhähne



Abb.	GEV-Nr.	Anschluss	NW	Baulänge (mm)
1	520721	1/8" IG - 1/8" AG	DN6	39
1	520722	1/4" IG - 1/4" AG	DN8	39
1	520723	3/8" IG - 3/8" AG	DN8	40
1	520724	1/2" IG - 1/2" AG	DN10	45
2	520720	1/8" IG - 1/8" IG	DN6	39
2	520294	1/4" IG - 1/4" IG	DN8	39
2	520295	3/8" IG - 3/8" IG	DN8	41
2	520296	1/2" IG - 1/2" IG	DN10	47
2	520297	3/4" IG - 3/4" IG	DN12	54



Abb.	GEV-Nr.	Anschluss	NW	Baulänge (mm)
1	520352	1/2" IG - 1/2" AG	DN10	45
1	520353	3/4" IG - 3/4" AG	DN14	52
2	520350	1/2" IG - 1/2" IG	DN10	49
2	520351	3/4" IG - 3/4" IG	DN14	58
3	520354 ¹	1/2" IG - Rohr ø15mm	DN10	45
3	520355 ¹	3/4" IG - Rohr ø16mm	DN14	63,5

¹Rohranschluss ø16mm

Zubehör



Abb.	GEV-Nr.	Beschreibung
1	520356	Hebelverlängerung für Kugelhahn

Kugelhähne mit Flügelgriff



Abb.	GEV-Nr.	Anschluss	NW	Baulänge (mm)
1	101895	1/4" IG - 1/4" IG	DN10	45
2	540931	3/8" IG - 3/8" IG	DN10	42
2	542182	1/2" IG - 1/2" IG	DN15	50
2	540646	3/4" IG - 3/4" IG	DN20	56
2	540658	3/4" IG - 3/4" IG	DN20	69
2	540937	3/4" IG - 1" IG	DN20	80
2	540775	1" IG - 1" IG	DN25	68
3	520726	1/2" IG - 1/2" AG	DN15	56
3	540982	3/4" IG - 3/4" AG	DN20	69
3	540983	1" IG - 1" AG	DN25	79

Kugelhähne mit Hebelgriff



Abb.	GEV-Nr.	Anschluss	NW	Baulänge (mm)
1	540991	3/8" IG - 3/8" AG	DN10	62
1	520283	1/2" IG - 1/2" AG	DN15	59
1	520284	3/4" IG - 3/4" AG	DN20	65
1	520285	1" IG - 1" AG	DN25	74
1	540758	1" IG - 1" AG	DN25	90
1	504162	1 1/4" IG - 1 1/4" AG	DN32	96
2	693046	3/8" IG - 3/8" IG	DN10	41



Abb.	GEV-Nr.	Anschluss	NW	Baulänge (mm)
3	514360	1/2" IG - 1/2" IG	DN15	49
3	541921	1/2" IG - 1/2" IG	DN15	61
4	520280	1/2" IG - 1/2" IG	DN15	50
4	520281	3/4" IG - 3/4" IG	DN20	56
4	540730	3/4" IG - 3/4" IG	DN20	70
4	520282	1" IG - 1" IG	DN25	67
4	514325	1" IG - 1" IG	DN25	83

Herstellerspezifisch

ANGELO PO



Abb.	GEV-Nr.	Beschreibung	Vergl.-Nr.
1	540687	Kugelhahn Eingang 1" AG Ausgang 1" IG L 92mm ohne Griff Achse ø 13x10mm	33D0890
2	514080	Kugelhahn Grifflänge 70mm L 83mm Eingang 3/4" IG Hebelgriff Ausgang ø30mm	33D1530

BARON



Abb.	GEV-Nr.	Beschreibung	Vergl.-Nr.
1	514400	Kugelhahn Anschluss 1/2" IG - 1/2" IG Baulänge 57mm Grifflänge 68mm	MA1031400313
2	514266	Kugelhahn Eingang 3/8" AG Ausgang 3/8" AG DN10 L 68mm ohne Griff Achse ø 10x8mm	BN41826900960

BERTO'S



Abb.	GEV-Nr.	Beschreibung	Vergl.-Nr.
1	540658	Kugelhahn Anschluss 3/4" IG - 3/4" IG DN20 Baulänge 69mm	32686300

ELFRAMO



Abb.	GEV-Nr.	Beschreibung	Vergl.-Nr.
1	514429	Kugelhahn Anschluss 1" IG - 1" AG Baulänge 71mm	13110004
2	540751	Kugelhahn Anschluss 1" IG - Rohr ø25mm Baulänge 59mm	13110001 (old version)
3	540752	Verlängerung für Auslaufhahn L 165mm	00030450
3	694062	Verlängerung für Auslaufhahn L 400mm	00030470

FALCON



Abb.	GEV-Nr.	Beschreibung	Vergl.-Nr.
1	514432	Kugelhahn IG 1" Set L 82mm Flügel-/Hebelgriff	535770011

GICO



Abb.	GEV-Nr.	Beschreibung	Vergl.-Nr.
1	540733	Kugelhahn Eingang 1/2" AG Ausgang 1/2" AG L 74mm ohne Griff Achse ø 10x7mm für Rohr ø 14mm	433206

GIGA



Abb.	GEV-Nr.	Beschreibung	Vergl.-Nr.
1	514212	Kugelhahn Baulänge 93mm Grifflänge 95mm L 93mm Eingang 3/4" AG Hebelgriff Tülle ø 22mm	0000X15300

KOMEL



Abb.	GEV-Nr.	Beschreibung	Vergl.-Nr.
1	514429	Kugelhahn Anschluss 1" IG - 1" AG Baulänge 71mm	13110004
2	540751	Kugelhahn Anschluss 1" IG - Rohr ø25mm Baulänge 59mm	—
3	540752	Verlängerung für Auslaufhahn L 165mm	—
3	694062	Verlängerung für Auslaufhahn L 400mm	—

KÜPPERSBUSCH



Abb.	GEV-Nr.	Beschreibung	Vergl.-Nr.
1	514399 ¹	Kugelhahn Anschluss 1/2" AG - 3/8" AG Baulänge 75mm mit Schlauchanschluss	—

¹mit Schlauchanschluss

LINCAT


Abb.	GEV-Nr.	Beschreibung	Vergl.-Nr.
1	514188	Kugelhahn Anschluss 1" IG - 1" IG Baulänge 81mm Grifflänge 116mm	TA101/A

MARENO


Abb.	GEV-Nr.	Beschreibung	Vergl.-Nr.
1	514400	Kugelhahn Anschluss 1/2" IG - 1/2" IG Baulänge 57mm Grifflänge 68mm	MA1031400313
2	514097	Kugelhahn Eingang 1" IG Ausgang 1" IG L 84mm H 82mm	CR0412260
3	540698	Kugelhahn Eingang 1/2" IG Ausgang 1/2" AG L 59mm ohne Griff Achse ø 10x7mm	1031401900



Abb.	GEV-Nr.	Beschreibung	Vergl.-Nr.
4	514098	Verlängerung für Hebel L 220mm	MACM149101

MBM ITALIEN


Abb.	GEV-Nr.	Beschreibung	Vergl.-Nr.
1	514074	Kugelhahn Anschluss 1/2" IG - 3/4" AG gewinkelt, mit Einschraubwinkel	160214
2	540870	Kugelhahn Eingang 3/4" IG Ausgang 3/4" IG L 70mm ohne Griff Achse ø 10x7mm	RTCU600076
3	514266	Kugelhahn Eingang 3/8" AG Ausgang 3/8" AG DN10 L 68mm ohne Griff Achse ø 10x8mm	168006

NAYATI


Abb.	GEV-Nr.	Beschreibung	Vergl.-Nr.
1	101995	Kugelhahn Eingang 3/4" IG Ausgang 3/4" IG L 70mm ohne Griff	GS2006
2	101713	Verlängerung	GS4226
3	101714	Griff	GS80065
4	101718	Kugelgriff Gewinde M8 ø 25mm mit Metallbuchse schwarz	GS2014

RIEBER


Abb.	GEV-Nr.	Beschreibung	Vergl.-Nr.
1	514334	Kugelhahn Anschluss 1/2" IG - 1/2" AG Baulänge 45mm Messing verchromt	32332401
2	560299	Senkkopfschraube Gewinde M5 L 75mm CNS DIN/ISO DIN 965/ISO 7046 VPE 1 Stück	38350102
3	514335	Verlängerung für Kugelhahn	37138201

STAR 10


Abb.	GEV-Nr.	Beschreibung	Vergl.-Nr.
1	514212	Kugelhahn Baulänge 93mm Grifflänge 95mm L 93mm Eingang 3/4" AG Hebelgriff Tülle ø 22mm	0000X15300

VALENTINE


Abb.	GEV-Nr.	Beschreibung	Vergl.-Nr.
1	514362	Kugelhahn Eingang 1" AG Ausgang 1" IG L 73mm ohne Griff	6431
2	514363	Mutter Gewinde 1" H 12,5mm CNS SW 46 VPE 1 Stück	6432



ZANUSSI

Abb.	GEV-Nr.	Beschreibung	Vergl.-Nr.
1	540975	Kugelhahn Eingang 1/2" IG Ausgang 1/2" AG Rohrverschraubung 16 L 67mm ohne Griff	058610
2	540980	Kugelhahn Eingang 3/4" AG Ausgang 3/4" IG L 68mm ohne Griff Achse ø 12x9mm	005948
3	540986	Kugelhahn ohne Griff L 67mm Achse ø 17x17mm Eingang 1" IG Ausgang 1" AG	006688

Abb.	GEV-Nr.	Beschreibung	Vergl.-Nr.
4	540927	Kugelhahn Anschluss 1" IG - 1" IG Baulänge 71mm ohne Griff Achse ø 12x12mm	056885
4	540977	Kugelhahn Anschluss 3/4" IG - 3/4" IG DN20 Baulänge 70mm ohne Griff Achse ø 12x12mm	056114
5	540964	Kugelhahn Eingang 1/2" IG Ausgang 1/2" IG L 61mm ohne Griff Achse ø 10x7,3mm	058647
6	540932	Adapter für Kugelhahn	0A2563
7	540933	Verlängerung IG für Kugelhahn AG M6 Achse ø 10x8mm	0A2135
8	111666	Sterngriff Achse 7x7mm ø 70mm L 22mm schwarz Thermoplast	010142
9	520511	Kugelhahn Anschluss 3/8" IG - 3/8" IG DN10 Baulänge 41mm	—

Kugelhähne elektrisch

Ambach

Abb.	GEV-Nr.	Eingang	Ausgang	Spng. (V)	L (mm)	Anschluss
1	403042	3/4" IG	3/4" IG	230	68	Kabel 400mm

Baron

Abb.	GEV-Nr.	Eingang	Ausgang	Spng. (V)	L (mm)	Anschluss
1	401190	3/4" IG	3/4" IG	230	68	Kabel 300mm

Electrolux

Abb.	GEV-Nr.	Eingang	Ausgang	Spng. (V)	L (mm)	Anschluss
1	401139	3/4" IG	3/4" IG	230	65	Kabel 200mm
2	401140	1" IG	1" IG	230	152	Kabel 200mm

Falcon

Abb.	GEV-Nr.	Eingang	Ausgang	Spng. (V)	L (mm)	Anschluss
1	541892 ¹	28mm	28mm	230	100	Kabel 750mm

¹stromlos offen

Gico

Abb.	GEV-Nr.	Eingang	Ausgang	Spng. (V)	L (mm)	Anschluss
1	403026 ¹	1/2" IG	1/2" IG	230	90	Kabel 450mm

¹stromlos offen

Inoxtrend

Abb.	GEV-Nr.	Eingang	Ausgang	Spng. (V)	L (mm)	Anschluss
1	401085	1/2" IG	1/2" IG	230	60	Kabel 400mm

Juno


Abb.	GEV-Nr.	Eingang	Ausgang	Spng. (V)	L (mm)	Anschluss
1	401139	3/4" IG	3/4" IG	230	65	Kabel 200mm
2	401140	1" IG	1" IG	230	152	Kabel 200mm

Olis


Abb.	GEV-Nr.	Eingang	Ausgang	Spng. (V)	L (mm)	Anschluss
1	401190	3/4" IG	3/4" IG	230	68	Kabel 300mm

Küppersbusch


Abb.	GEV-Nr.	Eingang	Ausgang	Spng. (V)	L (mm)	Anschluss
1	401190	3/4" IG	3/4" IG	230	68	Kabel 300mm

Therma


Abb.	GEV-Nr.	Eingang	Ausgang	Spng. (V)	L (mm)	Anschluss
1	401139	3/4" IG	3/4" IG	230	65	Kabel 200mm

Lainox


Abb.	GEV-Nr.	Eingang	Ausgang	Spng. (V)	L (mm)	Anschluss
1	403026 ¹	1/2" IG	1/2" IG	230	90	Kabel 450mm
1	403042	3/4" IG	3/4" IG	230	68	Kabel 400mm

¹stromlos offen

Whirlpool


Abb.	GEV-Nr.	Eingang	Ausgang	Spng. (V)	L (mm)	Anschluss
1	401085	1/2" IG	1/2" IG	230	60	Kabel 400mm

MBM-Italia


Abb.	GEV-Nr.	Eingang	Ausgang	Spng. (V)	L (mm)	Anschluss
1	401386 ¹	1/2" IG	1/2" IG	230	60	Kabel 450mm

¹stromlos offen

Zanussi


Abb.	GEV-Nr.	Eingang	Ausgang	Spng. (V)	L (mm)	Anschluss
1	401139	3/4" IG	3/4" IG	230	65	Kabel 200mm
2	401140	1" IG	1" IG	230	152	Kabel 200mm



Muffenschieber



Pos.	GEV-Nr.	Anschluss	Baulänge (mm)
1	520290	1/2" IG - 1/2" IG	43
2	520291	3/4" IG - 3/4" IG	47
3	541891	3/4" IG - 3/4" IG	49
4	520377	1" IG - 1" IG	51
5	520292	1" IG - 1" IG	53

Absperrventile

Universal



Abb.	GEV-Nr.	Beschreibung	Anschluss	Oberteil	Ausführung	Baulänge (mm)
1	514100	Absperrventil	1/2"	1/2"	kalt	65
2	514101	Absperrventil	1/2"	1/2"	warm	65
1	514102	Absperrventil	3/4"	3/4"	kalt	75
2	514103	Absperrventil	3/4"	3/4"	warm	75



Abb.	GEV-Nr.	Beschreibung	Anschluss	Oberteil	Ausführung	Baulänge (mm)
3	514104	Fettkammeroberteil	-	1/2"	kalt	-
4	514105	Fettkammeroberteil	-	1/2"	warm	-
3	514106	Fettkammeroberteil	-	3/4"	kalt	-
4	514107	Fettkammeroberteil	-	3/4"	warm	-



Abb.	GEV-Nr.	Beschreibung	Anschluss	Oberteil	Ausführung	Baulänge (mm)
1	514095	Absperrventil	1/2"	1/2"	kalt/warm	65
1	514096	Absperrventil	3/4"	3/4"	kalt/warm	75
2	541429	Absperrventil	1/2"	1/2"	kalt/warm	45
2	547952	Absperrventil	3/4"	3/4"	kalt/warm	56



Abb.	GEV-Nr.	Beschreibung	Anschluss	Oberteil	Ausführung	Baulänge (mm)
3	547953	Fettkammeroberteil	-	1/2"	kalt/warm	-
3	547950	Fettkammeroberteil	-	3/4"	kalt/warm	-
4	547954	Fettkammeroberteil	-	1/2"	ohne Griff	-
4	547951	Fettkammeroberteil	-	3/4"	ohne Griff	-
5	547430	Haubengriff	7,5mm	-	kalt/warm	-



Abb.	GEV-Nr.	Beschreibung	Anschluss	Oberteil	Ausführung	Baulänge (mm)
1	693107	Absperrventil	1/2"	1/2"	kalt	54
2	514082	Absperrventil	1/2"	1/2"	warm	54



Abb.	GEV-Nr.	Beschreibung	Anschluss	Oberteil	Ausführung	Baulänge (mm)
3	548169	Sterngriff	-	-	kalt	-
4	548168	Sterngriff	-	-	warm	-
5	514085	Rosette	26x19G	-	verchromt	-
6	514086	Sechskantmutter	26x19G	-	Messing	-



1

Abb.	GEV-Nr.	Beschreibung	Anschluss	Oberteil	Ausführung	Baulänge (mm)
1	514370	Absperrventil	1/2"	1/2"	warm	54



3

4

Abb.	GEV-Nr.	Beschreibung	Anschluss	Oberteil	Ausführung	Baulänge (mm)
3	540941	Absperrventil	1/2"	1/2"	kalt	59
4	514091	Absperrventil	1/2"	1/2"	warm	59



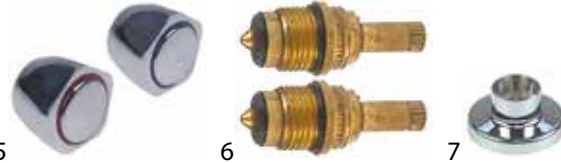
2

3

4

5

Abb.	GEV-Nr.	Beschreibung	Anschluss	Oberteil	Ausführung	Baulänge (mm)
2	540414	Sterngriff	-	-	warm	-
3	540415	Sterngriff	-	-	kalt	-
4	514085	Rosette	26x19G	-	verchromt	-
5	514086	Sechskantmutter	26x19G	-	Messing	-



5

6

7

Abb.	GEV-Nr.	Beschreibung	Anschluss	Oberteil	Ausführung	Baulänge (mm)
5	540000	Sterngriff	7,5mm	-	kalt/warm	-
6	540924	Fettkammeroberteil	1/2"	-	-	-
7	540944	Rosette	26x18G	-	verchromt	-



1

2

Abb.	GEV-Nr.	Beschreibung	Anschluss	Oberteil	Ausführung	Baulänge (mm)
1	514092	Absperrventil	3/4"	3/4"	kalt	60
2	514093	Absperrventil	3/4"	3/4"	warm	60



1

2

Abb.	GEV-Nr.	Beschreibung	Anschluss	Oberteil	Ausführung	Baulänge (mm)
1	514060	Absperrventil	1/2"	1/2"	ohne Griff	45
2	548423	Oberteil	1/2"	-	-	110



1

2

Abb.	GEV-Nr.	Beschreibung	Anschluss	Oberteil	Ausführung	Baulänge (mm)
1	540942	Absperrventil	1/2"	1/2"	kalt	30
2	540943	Absperrventil	1/2"	1/2"	warm	30



3

4

5

6

Abb.	GEV-Nr.	Beschreibung	Anschluss	Oberteil	Ausführung	Baulänge (mm)
3	112764	Knebel	-	-	kalt	-
4	112763	Knebel	-	-	warm	-
5	514085	Rosette	26x19G	-	verchromt	-
6	514086	Sechskantmutter	26x19G	-	Messing	-



Abb.	GEV-Nr.	Beschreibung	Anschluss	Oberteil	Ausführung	Baulänge (mm)
1	514478	Absperrventil	1/2"	1/2"	gerade	65/110

Abb.	GEV-Nr.	Beschreibung	Vergl.-Nr.
3	540942	Absperrventil Anschluss 1/2" 1/2" kalt Baulänge 30mm EP links Rosetten-Gewinde G2 26x18G	5018007357
4	540943	Absperrventil Anschluss 1/2" 1/2" warm Baulänge 30mm EP rechts Rosetten-Gewinde G2 26x18G	5018003416

Abb.	GEV-Nr.	Beschreibung	Anschluss	Oberteil	Rohr ø (mm)	Ausführung	Baulänge (mm)
1	540892	Absperrventil	Löt	1/2"	15	kalt	54
2	540891	Absperrventil	Löt	1/2"	15	warm	54
1	540893	Absperrventil	Löt	3/4"	18	kalt	90
2	540894	Absperrventil	Löt	3/4"	18	warm	90

ANGELO PO

Abb.	GEV-Nr.	Beschreibung	Vergl.-Nr.
1	541817	Absperrventil Anschluss 1/2" 1/2" ohne Griff Baulänge 40mm Achslänge 15mm	—
2	541818	Rosette verchromt Gewinde 28x19G ø 58mm H 25mm	—
3	514090	Sterngriff kalt/warm	—

Abb.	GEV-Nr.	Beschreibung	Anschluss	Oberteil	Rohr ø (mm)	Ausführung	Baulänge (mm)
3	540899	Fettkammeroberteil	-	1/2"	-	kalt	-
4	540898	Fettkammeroberteil	-	1/2"	-	warm	-
3	540900	Fettkammeroberteil	-	3/4"	-	kalt	-
4	540901	Fettkammeroberteil	-	3/4"	-	warm	-

Abb.	GEV-Nr.	Beschreibung	Vergl.-Nr.
4	540690	Absperrventil Anschluss 3/8" Baulänge 27mm gewinkelt Achsaufnahme ø M4mm	33D0590
5	514385	Absperrventil Anschluss 3/8" 3/8" ohne Griff EP beliebig	3005990
6	541813	Sterngriff kalt Baulänge 36mm Achsaufnahme ø 8mm Kunststoff für Ventil	36M2632
7	514383	Sterngriff warm Baulänge 36mm Achsaufnahme ø 8mm Kunststoff für Ventil	36M2641

Herstellerspezifisch

AMBACH

Abb.	GEV-Nr.	Beschreibung	Vergl.-Nr.
1	540941	Absperrventil Anschluss 1/2" 1/2" kalt Baulänge 59mm Rosetten-Gewinde G2 26x18G	5018003414
2	514091	Absperrventil Anschluss 1/2" 1/2" warm Baulänge 59mm Rosetten-Gewinde G2 26x18G	—

➤ Ventile und Wanneneinläufe

BARON


Abb.	GEV-Nr.	Beschreibung	Vergl.-Nr.
1	514271	Absperrventil Anschluss 1/2" 1/2" Baulänge 35mm EP links Rosetten-Gewinde G2 27x19G Achse ø 8-10mm	BN41853321537
1	514267	Absperrventil Anschluss 1/2" 1/2" Baulänge 35mm EP rechts Rosetten-Gewinde G2 27x19G	BN41826900070
2	111704	Knebel Anschluss 10x8 ø 70mm Wasser kalt (1/2 Drehung) Achse ø 10x8mm	BN41824710140
2	111709	Knebel Anschluss 10x8 Wasser warm (1/2 Drehung) ø 70mm	BN41824710150
3	514083	Rosette Anschluss 27x19G verchromt	—
4	514084	Mutter Gewinde 27x19G SW 34	—

FAGOR


Abb.	GEV-Nr.	Beschreibung
1	514161	Absperrventil Anschluss 1/2" 1/2" gerade Baulänge 28mm EP links gewinkelt
2	514000	Absperrventil Anschluss 1/2" 1/2" gerade Baulänge 54mm vierkant 7x7mm



Abb.	GEV-Nr.	Beschreibung
3	540415	Sterngriff kalt Kaltwasser H2 22mm D1 ø 35mm Typ T Achsaufnahme ø 7x7mm Achslänge H1 14mm
4	540414	Sterngriff warm Warmwasser H2 22mm D1 ø 35mm Typ T Achsaufnahme ø 7x7mm Achslänge H1 14mm
5	514085	Rosette Anschluss 26x19G verchromt
6	514086	Sechskantmutter Anschluss 26x19G Messing H 6mm SW 34 VPE 1 Stück



Abb.	GEV-Nr.	Beschreibung
1	514160	Absperrventil Anschluss 1/2" 1/2" gerade Baulänge 54mm sternförmig
2	548169	Sterngriff kalt verchromt ø 57mm
3	514085	Rosette Anschluss 26x19G verchromt
4	514086	Sechskantmutter Anschluss 26x19G Messing H 6mm SW 34 VPE 1 Stück

GICO


Abb.	GEV-Nr.	Beschreibung	Vergl.-Nr.
1	540737	Absperrventil Anschluss 1/2" 1/2" gerade Baulänge 52mm Rosetten-Gewinde G2 26x19G	790304640
2	540738	Sterngriff Bohrung ø 10mm ø 58mm L 38mm schwarz	760308790
3	514085	Rosette Anschluss 26x19G verchromt	—
4	514086	Sechskantmutter Anschluss 26x19G Messing H 6mm SW 34 VPE 1 Stück	—

LINCAT


Abb.	GEV-Nr.	Beschreibung	Vergl.-Nr.
1	514187	Absperrventil Anschluss 1/2" 1/2" kalt/warm Baulänge 50mm	CO167



LOTUS

1

Abb.	GEV-Nr.	Beschreibung	Vergl.-Nr.
1	541770	Absperrventil Anschluss 1/2" 1/2" kalt Baulänge 50mm EP links Rosetten-Gewinde G2 26x18G	531037600

MBM ITALIEN

1

Abb.	GEV-Nr.	Beschreibung	Vergl.-Nr.
1	540868	Absperrventil Anschluss 1/2" 1/2" Baulänge 25mm Rosetten-Gewinde G2 27x19G Achse ø M4x0,7 IGmm	RTCP800018

MARENO

1

Abb.	GEV-Nr.	Beschreibung	Vergl.-Nr.
1	540930	Absperrventil Anschluss 1/2" 1/2" Baulänge 48mm EP links Achse ø 8x10mm Achslänge 61mm	MACM127800

SILKO

1 2 3

Abb.	GEV-Nr.	Beschreibung	Vergl.-Nr.
1	540656	Absperrventil Anschluss 1/2" gerade Baulänge 54mm Rosetten-Gewinde G2 26x19G L1 34mm L2 27mm	SIR0102613
2	514085	Rosette Anschluss 26x19G verchromt	—
3	514086	Sechskantmutter Anschluss 26x19G Messing H 6mm SW 34 VPE 1 Stück	—

2 3 4 5

Abb.	GEV-Nr.	Beschreibung	Vergl.-Nr.
2	514061	Knebel Wasser kalt ø 67mm Achse ø 10x8mm Abflachung variabel	MACM143100
3	514245	Knebel Wasser warm ø 67mm Achse ø 10x8mm Abflachung variabel	MACM143200
4	514083	Rosette Anschluss 27x19G verchromt	—
5	514084	Mutter Gewinde 27x19G SW 34	—

ZANUSSI

1 2 3 4

Abb.	GEV-Nr.	Beschreibung	Vergl.-Nr.
1	541848	Absperrventil Anschluss 1/2" 1/2" Baulänge 48mm EP rechts Achse ø 8x10mm Achslänge 75mm	002922
2	111642	Knebel Wasser kalt ø 70mm Achse ø 10x8mm Abflachung oben schwarz H 39mm	058632
3	514083	Rosette Anschluss 27x19G verchromt	—
4	514084	Mutter Gewinde 27x19G SW 34	—

6 7 8

Abb.	GEV-Nr.	Beschreibung	Vergl.-Nr.
6	540517	Absperrventil Anschluss 1/2" 26x19G gerade Baulänge 123mm EP beliebig	—
7	514244	Fettkammeroberteil ohne Griff G1: 26x19G Einschraub-länge H1 38mm Achslänge H3 52mm	MA955600
8	693081	Kreuzgriff ø 80mm H 40mm Achsaufnahme 9x9mm Markierung blau Messing verchromt	MA832400



Abb.	GEV-Nr.	Beschreibung	Vergl.-Nr.
1	540930	Absperrventil Anschluss 1/2" 1/2" Baulänge 48mm EP links Achse ø 8x10mm Achslänge 61mm	003517
1	540971	Absperrventil Anschluss 1/2" 1/2" Baulänge 48mm EP rechts Achslänge 61mm Markierung D	003516
2	514083	Rosette Anschluss 27x19G verchromt	—
3	514084	Mutter Gewinde 27x19G SW 34	—

Abb.	GEV-Nr.	Beschreibung	Vergl.-Nr.
4	111642	Knebel Wasser kalt ø 70mm Achse ø 10x8mm Abflachung oben schwarz H 39mm	058632
4	111644	Knebel Wasser kalt ø 70mm Achse ø 10x8mm Abflachung oben schwarz H 25mm	059531
5	111680	Knebel Wasser warm ø 70mm Achse ø 10x8mm Abflachung oben schwarz/rot H 39mm	059516
5	111678	Knebel Wasser warm ø 70mm Achse ø 10x8mm Abflachung oben schwarz/rot H 29mm	058708
6	514061	Knebel Wasser kalt ø 67mm Achse ø 10x8mm Abflachung variabel	—
7	514245	Knebel Wasser warm ø 67mm Achse ø 10x8mm Abflachung variabel	—

Abb.	GEV-Nr.	Beschreibung	Vergl.-Nr.
1	540773	Absperrventil Anschluss 1/2" 1/2" links Baulänge 34mm EP links gewinkelt	026537
1	540771	Absperrventil Anschluss 1/2" 1/2" rechts Baulänge 34mm EP rechts gewinkelt	053703
2	514083	Rosette Anschluss 27x19G verchromt	—
3	514084	Mutter Gewinde 27x19G SW 34	—

Abb.	GEV-Nr.	Beschreibung	Vergl.-Nr.
4	540415	Sterngriff kalt Kaltwasser H2 22mm D1 ø 35mm Typ T Achsaufnahme ø 7x7mm Achslänge H1 14mm	—
5	540414	Sterngriff warm Warmwasser H2 22mm D1 ø 35mm Typ T Achsaufnahme ø 7x7mm Achslänge H1 14mm	—
6	110287	Knebel Wasser ø 50mm Achse ø 7x7mm	025260
7	110288	Abdeckkappe Knebel weiß	054367

Dampfventile

Abb.	GEV-Nr.	Anschluss	Baulänge (mm)	H (mm)
1	541544	1" IG - 1" AG	82	136
1	541545	1 1/4" IG - 1 1/4" AG	95	138
2	541541	3/4" IG	75	118
2	541542	1" IG	90	140
2	541543	1 1/4" IG	110	148

Abb.	GEV-Nr.	Beschreibung
1	541553	Dichtung Kupfer Außen-ø 39 ID ø 33mm H 2mm für Gewinde 1"
1	541554	Dichtung Kupfer Außen-ø 49 ID ø 42mm H 2mm für Gewinde 1 1/4"
1	541555	Dichtung Kupfer Außen-ø 55 ID ø 48mm H 2mm für Gewinde 1 1/2"
2	541550	Dichtung Fiber Außen-ø 40 ID ø 34mm H 2mm für Gewinde 1"
2	541551	Dichtung Fiber Außen-ø 48 ID ø 42mm H 2mm für Gewinde 1 1/4"
2	541552	Dichtung Fiber Außen-ø 57 ID ø 48mm H 2mm für Gewinde 1 1/2"

Abb.	GEV-Nr.	Beschreibung
3	541561	Dichtung PTFE Außen-ø 15 ID ø 10,5mm H 8mm
4	541562	Dichtung PTFE Außen-ø 18 ID ø 12,5mm H 8mm für Gewinde 1 1/4"-1 1/2"
5	541549	Dichtung PTFE Außen-ø 41 ID ø 20mm H 9mm für Gewinde 1 1/2"
5	541548	Dichtung PTFE ID ø 15mm H 7mm für Gewinde 1 1/4" AD ø 35mm
5	541547	Dichtung PTFE ID ø 9,5mm H 7mm für Gewinde 1" AD ø 27,5mm
6	541560	Dichtung PTFE Außen-ø 11,3 ID ø 8mm H 5mm



Abb.	GEV-Nr.	Beschreibung
7	541558	Oberteil verchromt Gewinde 1 1/2" für Dampfhahn 1 1/4"
7	541556	Oberteil verchromt Gewinde 1" für Dampfhahn 3/4"
7	541557	Oberteil verchromt Gewinde 1 1/4" für Dampfhahn 1"
8	541546	Schraube Messing verchromt Gewinde M5 Gewinde L 10mm
9	541559	Sterngriff Achse 8x8mm ø 80mm L 23mm schwarz Thermoplast
9	540229	Sterngriff Achse 9x9mm ø 80mm L 23mm schwarz Thermoplast

Abb.	GEV-Nr.	Anschluss	Baulänge (mm)	H (mm)
1	541455	1" AG	40	150
2	520000	1 1/4" IG	52	190
3	541454	1" IG	80	115
3	541599	1 1/4" IG	95	135

Abb.	GEV-Nr.	Beschreibung
1	541564	Dichtung PTFE für Gewinde 1"
2	541565	Oberteil für Dampfhahn 1" Achse 7x7mm
2	541566	Oberteil für Dampfhahn 1 1/4" Achse 9x9mm
3	541563	Sterngriff Achse 7x7mm ø 72mm L 24mm schwarz Kunststoff
3	541567	Sterngriff Achse 9x9mm ø 72mm L 24mm schwarz Kunststoff

Mischventile

Abb.	GEV-Nr.	Beschreibung
1	541801	Mischventil Gewinde 1/2" AG - 1/2" AG - 1/2" IG

Abb.	GEV-Nr.	Beschreibung
2	541475 ¹	Mischventil Gewinde 1/2" AG - 1/2" IG - 1/2" AG

¹mit Rückflussverhinderer

Abb.	GEV-Nr.	Beschreibung
3	540269 ¹	Mischventil Gewinde 1/2" AG thermostatisch

¹mit Rückflussverhinderer

Einlaufventile

Abb.	GEV-Nr.	Anschluss	Rohr ø (mm)	Ausladung (mm)	Gesamthöhe (mm)	Auslaufhöhe (mm)	DW (°)
1	514269	1/2" AG	18	100	230	140	360

Abb.	GEV-Nr.	G	ø (mm)	A (mm)	B1 (mm)	B2 (mm)	DW (°)
1	514406	1/2" AG	18	105	115	60	90

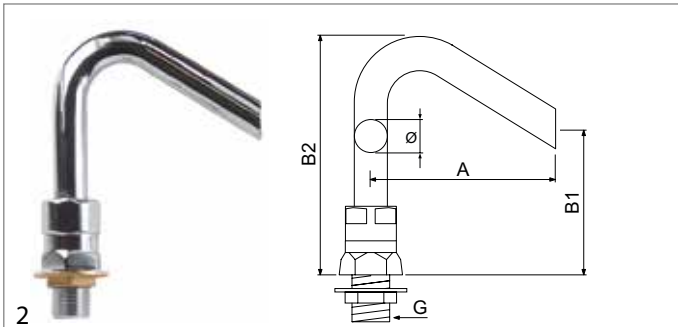


Abb.	GEV-Nr.	G	ø (mm)	A (mm)	B1 (mm)	B2 (mm)	DW (°)
2	540950	1/2" AG	18	105	130	70	90
2	542005	1/2" AG	18	105	130	70	360
2	540360	1/2" AG	18	105	165	110	360
2	540669	1/2" AG	20	105	140	55	90
2	540361	3/4" AG	18	110	165	110	360
2	540362	3/4" AG	18	110	210	150	90

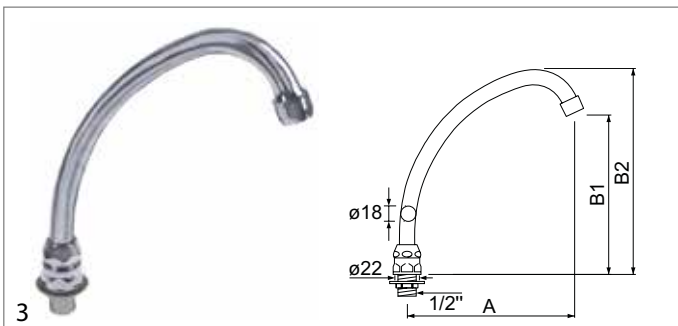


Abb.	GEV-Nr.	G	ø (mm)	A (mm)	B1 (mm)	B2 (mm)	DW (°)
3	547900	1/2" AG	18	155	150	115	360
3	547901	1/2" AG	18	200	240	170	360
3	547902	1/2" AG	18	250	290	220	360

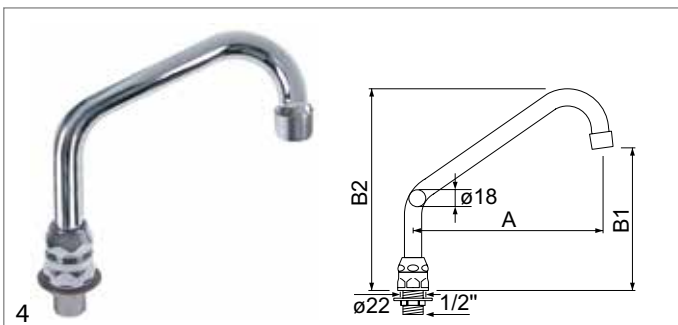


Abb.	GEV-Nr.	G	ø (mm)	A (mm)	B1 (mm)	B2 (mm)	DW (°)
4	547903	1/2" AG	18	200	215	150	360
4	547904	1/2" AG	18	250	240	175	360
4	547905	1/2" AG	18	300	270	205	360

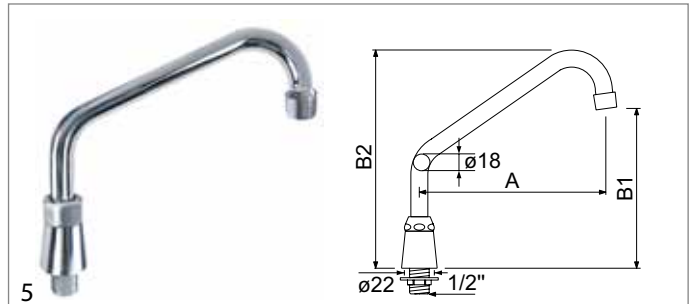


Abb.	GEV-Nr.	G	ø (mm)	A (mm)	B1 (mm)	B2 (mm)	DW (°)
5	547906	1/2" AG	18	200	240	175	360
5	547907	1/2" AG	18	250	260	195	360
5	547908	1/2" AG	18	300	290	225	360

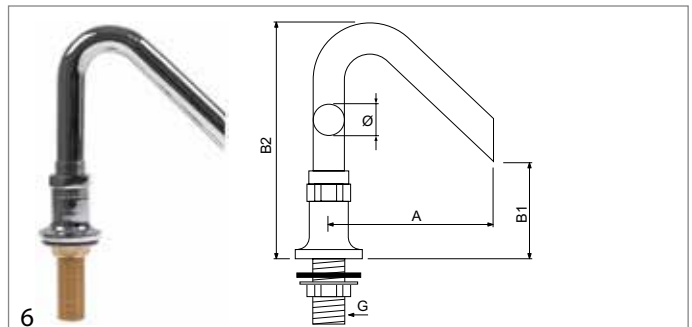


Abb.	GEV-Nr.	G	ø (mm)	A (mm)	B1 (mm)	B2 (mm)	DW (°)
6	542234	1/2" AG	20	105	150	55	180

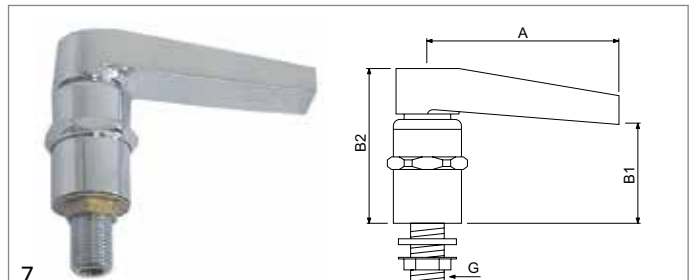


Abb.	GEV-Nr.	G	ø (mm)	A (mm)	B1 (mm)	B2 (mm)	DW (°)
7	540705	1/2" AG	40	120	95	60	-

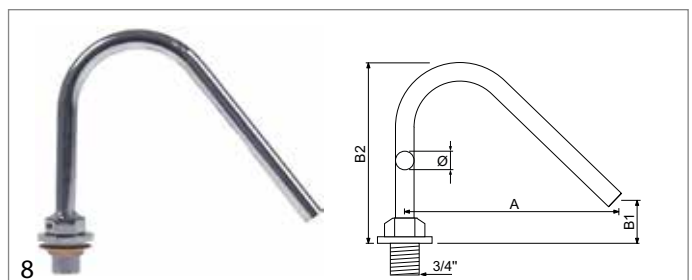


Abb.	GEV-Nr.	G	ø (mm)	A (mm)	B1 (mm)	B2 (mm)	DW (°)
8	514330	3/4" AG	17	180	165	10	-



9

Abb.	GEV-Nr.	G	ø (mm)	A (mm)	B1 (mm)	B2 (mm)	DW (°)
9	540778	3/4" AG	20	400	190	150	360
9	545217	3/4" AG	25	250	180	105	360
9	545218	3/4" AG	25	300	195	105	360
9	545220	3/4" AG	25	300	285	190	360
9	545219	3/4" AG	25	400	195	105	360

10

Abb.	GEV-Nr.	G	ø (mm)	A (mm)	B1 (mm)	B2 (mm)	DW (°)
10	514332	3/4" AG	25	200	200	25	360

Ambach

1

Abb.	GEV-Nr.	Anschluss	Rohr ø (mm)	Ausladung (mm)	Gesamthöhe (mm)	Auslaufhöhe (mm)
1	540940	1/2" AG	18	95	135	90

Angelo-Po

1

Abb.	GEV-Nr.	Anschluss	Rohr ø (mm)	Ausladung (mm)	Gesamthöhe (mm)	Auslaufhöhe (mm)
1	514081	3/8" AG	10	50	56	25

Cookmax

1

2

Abb.	GEV-Nr.	Anschluss	Rohr ø (mm)	Ausladung (mm)	Gesamthöhe (mm)	Auslaufhöhe (mm)
1	514408	3/8" AG	12	58	76	30
2	514401	M16x1,5	10	48	35	15

Electrolux

1

Abb.	GEV-Nr.	Anschluss	Rohr ø (mm)	Ausladung (mm)	Gesamthöhe (mm)	Auslaufhöhe (mm)
1	541895	1/2" AG	16	50	70	50

Fagor

1

Abb.	GEV-Nr.	Anschluss	Rohr ø (mm)	Ausladung (mm)	Gesamthöhe (mm)	Auslaufhöhe (mm)
1	691019	1/2" AG	14	110	80	60

Mareno

1

Abb.	GEV-Nr.	Anschluss	Rohr ø (mm)	Ausladung (mm)	Gesamthöhe (mm)	Auslaufhöhe (mm)
1	514401	M16x1,5	10	48	35	15



Olis



1

Abb.	GEV-Nr.	Anschluss	Rohr ø (mm)	Ausladung (mm)	Gesamthöhe (mm)	Auslaufhöhe (mm)
1	514408	3/8" AG	12	58	76	30

Zanussi



1

Abb.	GEV-Nr.	Anschluss	Rohr ø (mm)	Ausladung (mm)	Gesamthöhe (mm)	Auslaufhöhe (mm)
1	541895	1/2" AG	16	50	70	50



1

2

3

Abb.	GEV-Nr.	Anschluss	Rohr ø (mm)	Ausladung (mm)	Gesamthöhe (mm)	Auslaufhöhe (mm)	DW (°)
1	549959	-	18	195	175	40	-
2	540364	-	18	100	165	110	360
3	549948	3/4" AG	-	-	23	-	360

Wanneneinläufe



1

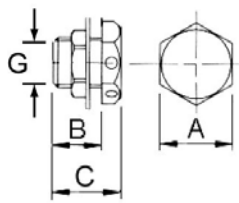
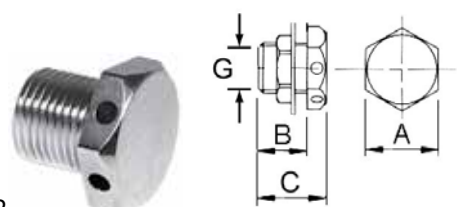
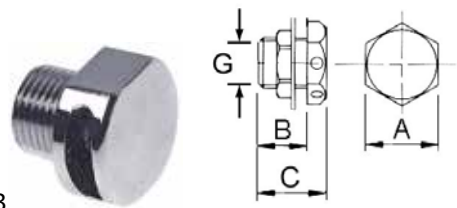


Abb.	GEV-Nr.	G	A	B (mm)	C (mm)	pass. für
1	691605	1/2"	27	26	32	Echtermann Lohberger



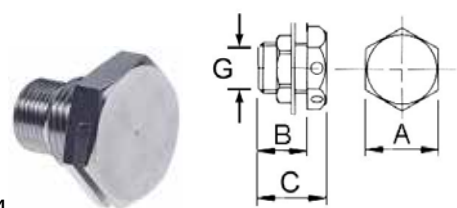
2

Abb.	GEV-Nr.	G	A	B (mm)	C (mm)	pass. für
2	693728	1/2"	30	20	28	Nayati



3

Abb.	GEV-Nr.	G	A	B (mm)	C (mm)	pass. für
3	691606	1/2"	34	15	29	Echtermann



4

Abb.	GEV-Nr.	G	A	B (mm)	C (mm)	pass. für
4	691390	1/2" - 3/8"	30	22	29	Baron Cookmax

Schwimmerventile

Schwimmerventile



1

Abb.	GEV-Nr.	Eingang	Ausgang (mm)	Red. Eing. (l/min)	Druckbereich (bar)	pass. für
1	518118	3/4"	13,5	3,5	0,3-10	Hobart
1	501397	3/4"	13,5	9	0,3-10	Meiko