



# Geschirrbrausen

# 2

CLASSIC.	58
PREMIUM PLUS.	68
PREMIUM PLUS AUTOMATIC.	75
PREMIUM ABSOLUTE.	80
INOX.	82
INOX AUTOMATIC.	85
CLASSIC AMERICAN Style.	88
PREMIUM AMERICAN Style.	94
Ersatzteile sonstiger Hersteller.	100

# Geschirrbräusen

## CLASSIC

mit Standventil

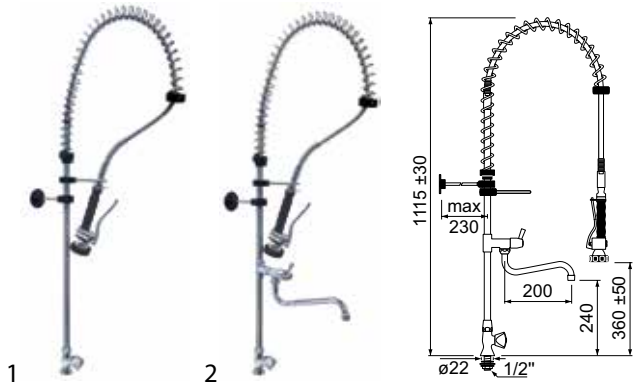


Abb.	GEV-Nr.	Oberteil	Griffart	Anschluss
1	548800	Fettkammeroberteil 1/2"	3-kant Griff	1/2"
1	548815	Keramikoberteil 1/2"	3-kant Griff	1/2"
2	548801	Fettkammeroberteil 1/2"	3-kant Griff	1/2"
2	548816	Keramikoberteil 1/2"	3-kant Griff	1/2"

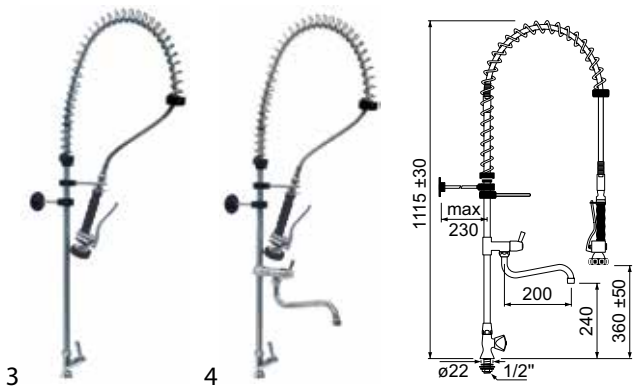


Abb.	GEV-Nr.	Oberteil	Griffart	Anschluss
3	548902	Keramikoberteil 1/2"	Hebelgriff	1/2"
4	548903	Keramikoberteil 1/2"	Hebelgriff	1/2"

mit Einlochmischbatterie

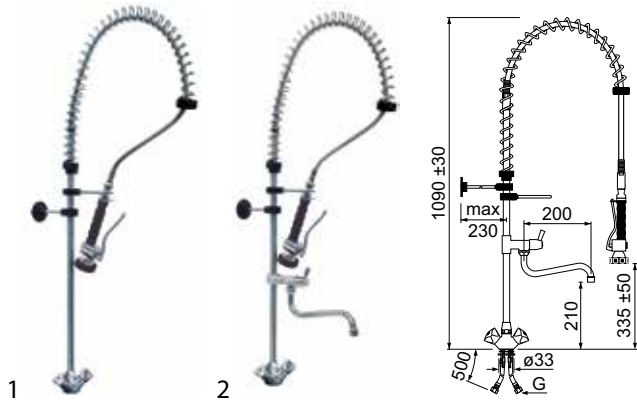


Abb.	GEV-Nr.	Oberteil	Griffart	G
1	548802	Fettkammeroberteil 1/2"	3-kant Griff	3/8"
1	548803	Fettkammeroberteil 1/2"	3-kant Griff	1/2"
1	548817	Keramikoberteil 1/2"	3-kant Griff	3/8"
1	548818	Keramikoberteil 1/2"	3-kant Griff	1/2"
2	548804	Fettkammeroberteil 1/2"	3-kant Griff	3/8"
2	548805	Fettkammeroberteil 1/2"	3-kant Griff	1/2"
2	548819	Keramikoberteil 1/2"	3-kant Griff	3/8"
2	548820	Keramikoberteil 1/2"	3-kant Griff	1/2"

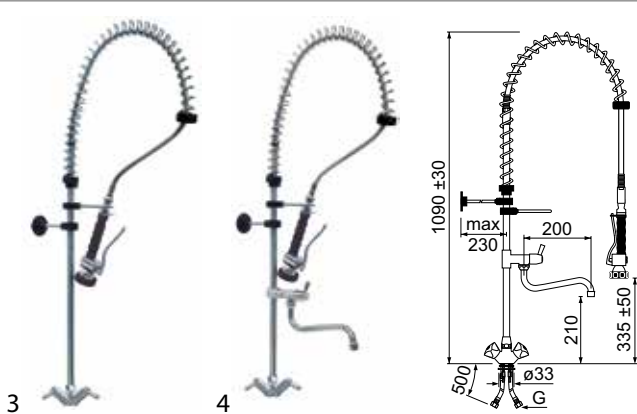


Abb.	GEV-Nr.	Oberteil	Griffart	G
3	548904	Keramikoberteil 1/2"	Hebelgriff	3/8"
3	548906	Keramikoberteil 1/2"	Hebelgriff	1/2"
4	548905	Keramikoberteil 1/2"	Hebelgriff	3/8"
4	548907	Keramikoberteil 1/2"	Hebelgriff	1/2"

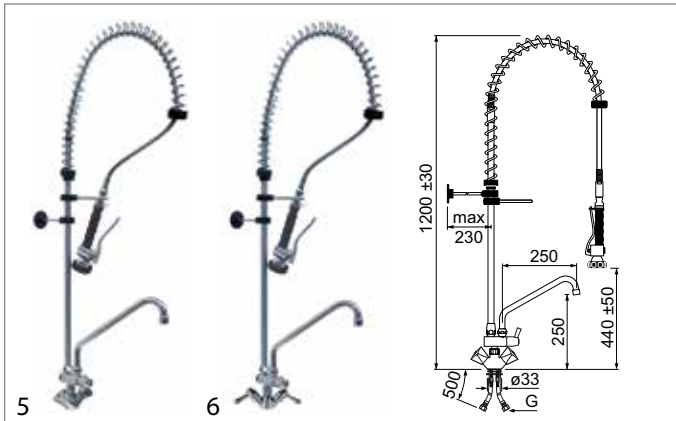
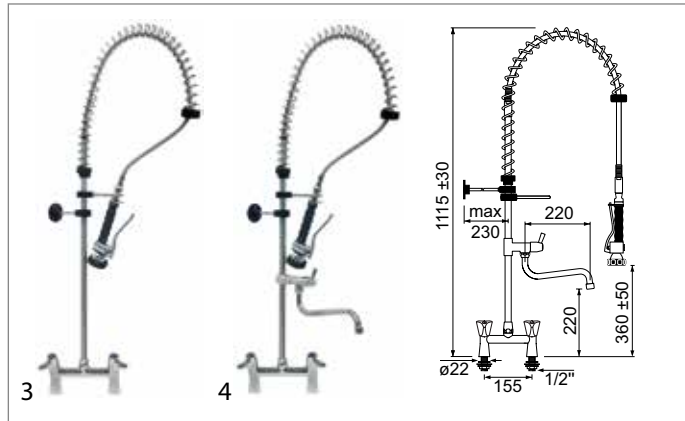


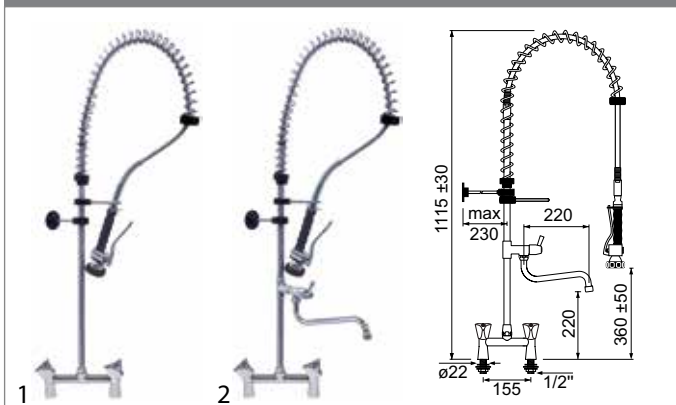
Abb.	GEV-Nr.	Oberteil	Griffart	G
5	542520	Fettkammeroberteil 1/2"	3-kant Griff	3/8"
5	542521	Fettkammeroberteil 1/2"	3-kant Griff	1/2"
5	542244	Keramikoberteil 1/2"	3-kant Griff	3/8"
5	542245	Keramikoberteil 1/2"	3-kant Griff	1/2"
6	542522	Keramikoberteil 1/2"	mit Hebelgriff	3/8"
6	542523	Keramikoberteil 1/2"	mit Hebelgriff	1/2"



**Technische Daten:**  
Lochabstand 155mm

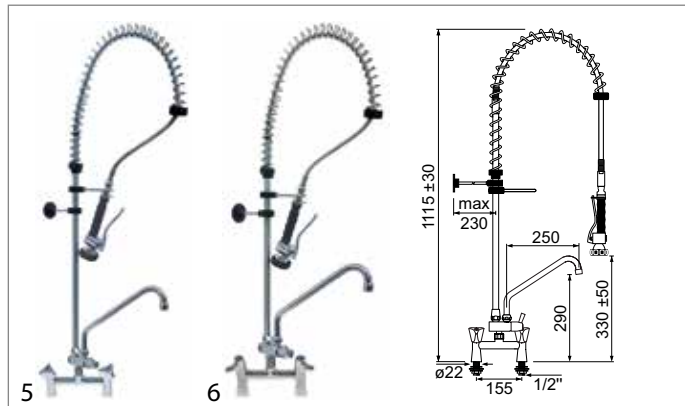
Abb.	GEV-Nr.	Oberteil	Griffart	Anschluss
3	548914	Keramikoberteil 1/2"	Hebelgriff	1/2"
4	548915	Keramikoberteil 1/2"	Hebelgriff	1/2"

mit Zweilochmischbatterie



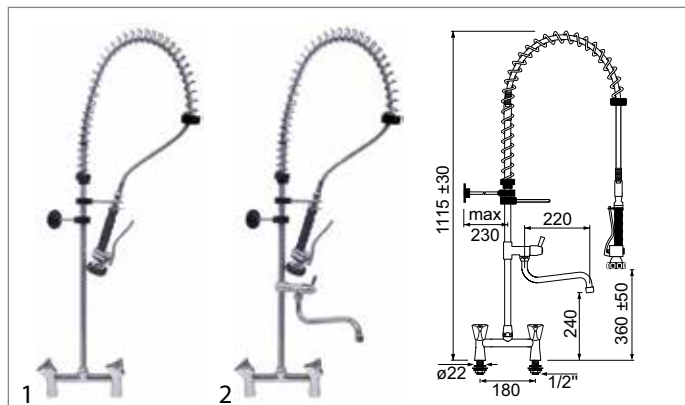
**Technische Daten:**  
Lochabstand 155mm

Abb.	GEV-Nr.	Oberteil	Griffart	Anschluss
1	548910	Fettkammeroberteil 1/2"	3-kant Griff	1/2"
1	548912	Keramikoberteil 1/2"	3-kant Griff	1/2"
2	548911	Fettkammeroberteil 1/2"	3-kant Griff	1/2"
2	548913	Keramikoberteil 1/2"	3-kant Griff	1/2"



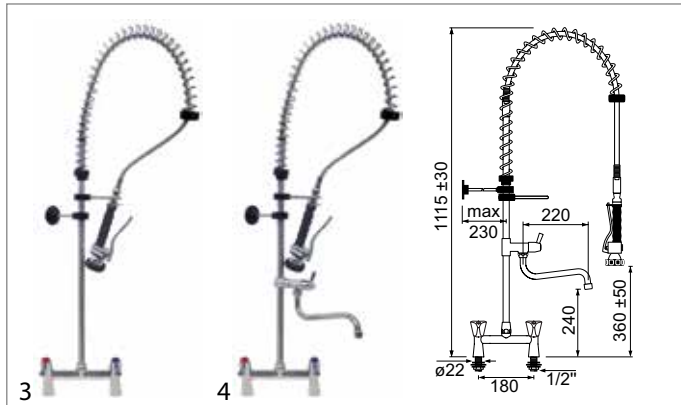
**Technische Daten:**  
Lochabstand 155mm

Abb.	GEV-Nr.	Oberteil	Griffart	Anschluss
5	542246	Fettkammeroberteil 1/2"	3-kant Griff	1/2"
5	542247	Keramikoberteil 1/2"	3-kant Griff	1/2"
6	542248	Keramikoberteil 1/2"	Hebelgriff	1/2"



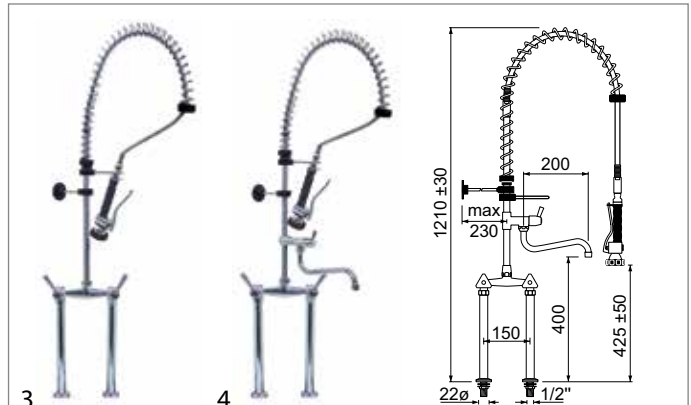
**Technische Daten:**  
Lochabstand 180mm

Abb.	GEV-Nr.	Oberteil	Griffart	Anschluss
1	545049	Fettkammeroberteil 1/2"	3-kant Griff	1/2"
1	545153	Keramikoberteil 1/2"	3-kant Griff	1/2"
2	545057	Fettkammeroberteil 1/2"	3-kant Griff	1/2"
2	545154	Keramikoberteil 1/2"	3-kant Griff	1/2"



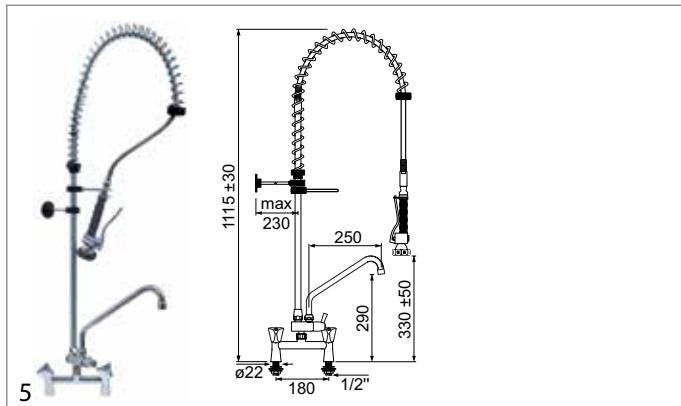
**Technische Daten:**  
Lochabstand 180mm

Abb.	GEV-Nr.	Oberteil	Griffart	Anschluss
3	545107	Keramikoberteil 1/2"	Hebelgriff	1/2"
4	545108	Keramikoberteil 1/2"	Hebelgriff	1/2"



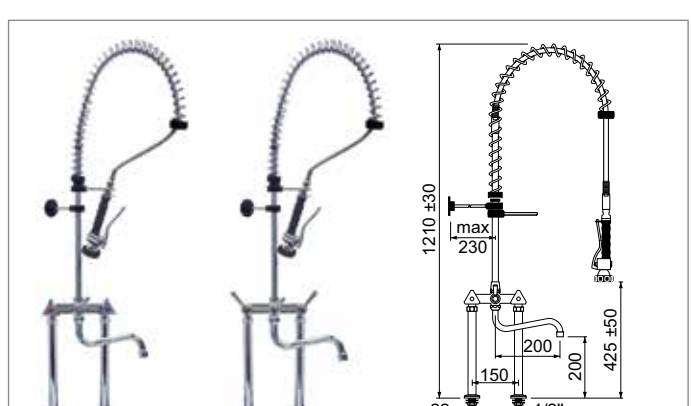
**Technische Daten:**  
Lochabstand 150mm

Abb.	GEV-Nr.	Oberteil	Griffart	Anschluss
3	548916	Keramikoberteil 1/2"	Hebelgriff	1/2"
4	548917	Keramikoberteil 1/2"	Hebelgriff	1/2"



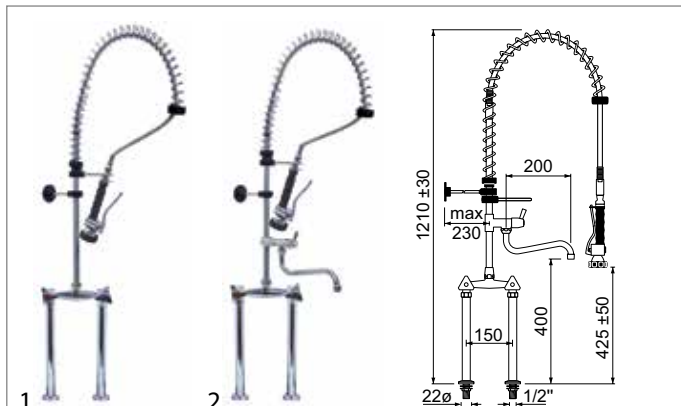
**Technische Daten:**  
Lochabstand 180mm

Abb.	GEV-Nr.	Oberteil	Griffart	Anschluss
5	545155	Fettkammeroberteil 1/2"	3-kant Griff	1/2"
5	545156	Keramikoberteil 1/2"	3-kant Griff	1/2"



**Technische Daten:**  
Lochabstand 150mm

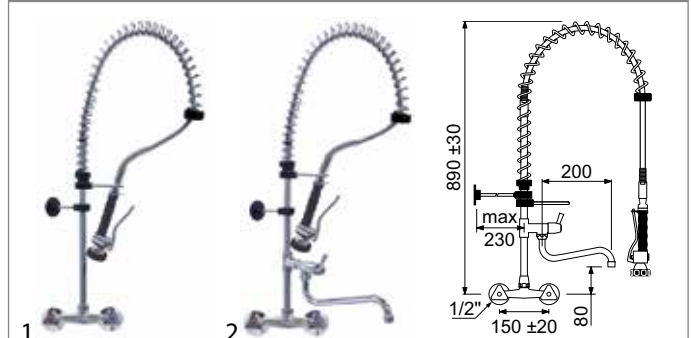
Abb.	GEV-Nr.	Oberteil	Griffart	Anschluss
1	548814	Fettkammeroberteil 1/2"	3-kant Griff	1/2"
1	548829	Keramikoberteil 1/2"	3-kant Griff	1/2"
2	548920	Keramikoberteil 1/2"	Hebelgriff	1/2"



**Technische Daten:**  
Lochabstand 150mm

Abb.	GEV-Nr.	Oberteil	Griffart	Anschluss
1	548810	Fettkammeroberteil 1/2"	3-kant Griff	1/2"
1	548825	Keramikoberteil 1/2"	3-kant Griff	1/2"
2	548811	Fettkammeroberteil 1/2"	3-kant Griff	1/2"
2	548826	Keramikoberteil 1/2"	3-kant Griff	1/2"

**mit Wandbatterie**



**Technische Daten:**  
Lochabstand 150±20mm

Abb.	GEV-Nr.	Oberteil	Griffart	Anschluss
1	548808	Fettkammeroberteil 1/2"	3-kant Griff	1/2"
1	548823	Keramikoberteil 1/2"	3-kant Griff	1/2"
2	548809	Fettkammeroberteil 1/2"	3-kant Griff	1/2"
2	548824	Keramikoberteil 1/2"	3-kant Griff	1/2"

**Technische Daten:**  
Lochabstand 150±20mm

Abb.	GEV-Nr.	Oberteil	Griffart	Anschluss
3	548918	Keramikoberteil 1/2"	Hebelgriff	1/2"
4	548930	Keramikoberteil 1/2"	Hebelgriff	1/2"

**Technische Daten:**  
Lochabstand 150±20mm

Abb.	GEV-Nr.	Oberteil	Griffart	Anschluss
1	548812	Fettkammeroberteil 1/2"	3-kant Griff	1/2"
1	548827	Keramikoberteil 1/2"	3-kant Griff	1/2"
2	548921	Keramikoberteil 1/2"	Hebelgriff	1/2"

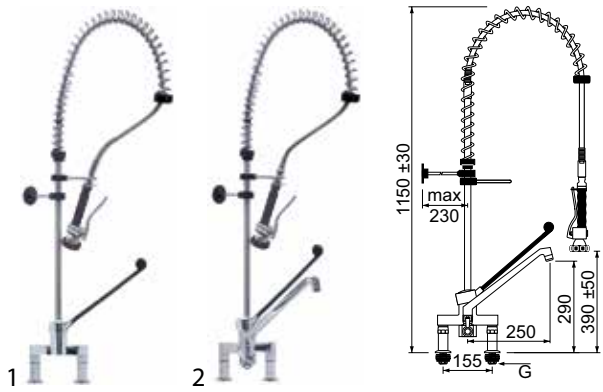
mit Einhebeleinlochmischbatterie

Abb.	GEV-Nr.	Kartusche	G
1	548830	Keramikkartusche ø40mm	3/8"
1	548831	Keramikkartusche ø40mm	1/2"
2	548832	Keramikkartusche ø40mm	3/8"
2	548833	Keramikkartusche ø40mm	1/2"

Abb.	GEV-Nr.	Kartusche	A (mm)	B (mm)	G
1	545114	Keramikkartusche ø40mm	200	185	3/8"
1	545115	Keramikkartusche ø40mm	200	185	1/2"
1	545116	Keramikkartusche ø40mm	250	225	3/8"
1	545117	Keramikkartusche ø40mm	250	225	1/2"
1	545094	Keramikkartusche ø40mm	300	250	3/8"
1	545095	Keramikkartusche ø40mm	300	250	1/2"

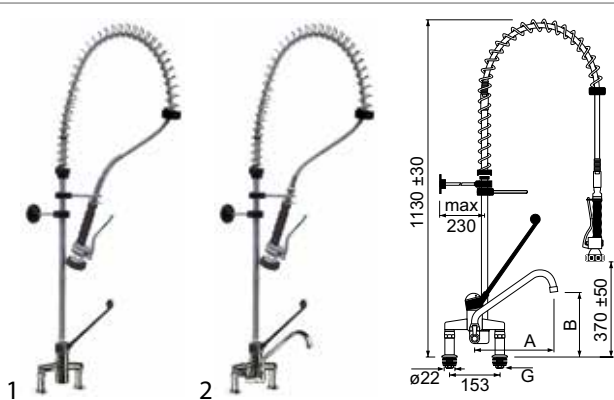
Abb.	GEV-Nr.	Kartusche	A (mm)	B (mm)	G
1	545096	Keramikkartusche ø40mm	200	160	3/8"
1	545099	Keramikkartusche ø40mm	200	160	1/2"
1	545098	Keramikkartusche ø40mm	250	200	3/8"
1	545104	Keramikkartusche ø40mm	250	200	1/2"
1	545092	Keramikkartusche ø40mm	300	250	3/8"
1	545093	Keramikkartusche ø40mm	300	250	1/2"

Abb.	GEV-Nr.	Kartusche	Auslauflänge (mm)	Auslaufhöhe (mm)	G
1	547343	Keramikkartusche ø47mm	250	270	3/8"
1	547344	Keramikkartusche ø47mm	250	270	1/2"

**mit Einhebelzweilochmischbatterie**


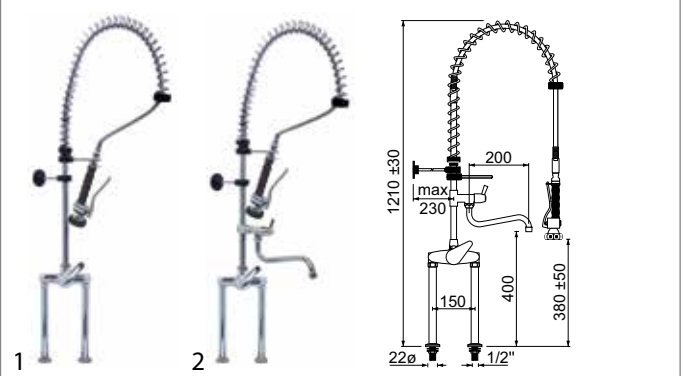
**Technische Daten:**  
Lochabstand 155mm

Abb.	GEV-Nr.	Kartusche	Auslauflänge (mm)	Auslaufhöhe (mm)	G
1	548932	Keramikkartusche ø47mm	-	-	1/2"
1	548931	Keramikkartusche ø47mm	-	-	3/4"
2	548925	Keramikkartusche ø47mm	250	290	1/2"
2	548924	Keramikkartusche ø47mm	250	290	3/4"



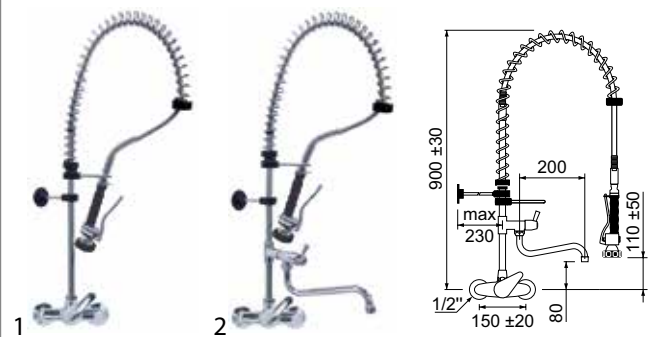
**Technische Daten:**  
Lochabstand 153mm

Abb.	GEV-Nr.	Kartusche	A (mm)	B (mm)	G
1	549798	Keramikkartusche ø40mm	-	-	1/2"
1	549829	Keramikkartusche ø40mm	-	-	3/4"
2	549796	Keramikkartusche ø40mm	200	180	1/2"
2	549799	Keramikkartusche ø40mm	200	180	3/4"
2	549492	Keramikkartusche ø40mm	250	210	1/2"
2	549807	Keramikkartusche ø40mm	250	210	3/4"
2	549797	Keramikkartusche ø40mm	300	260	1/2"
2	549818	Keramikkartusche ø40mm	300	260	3/4"



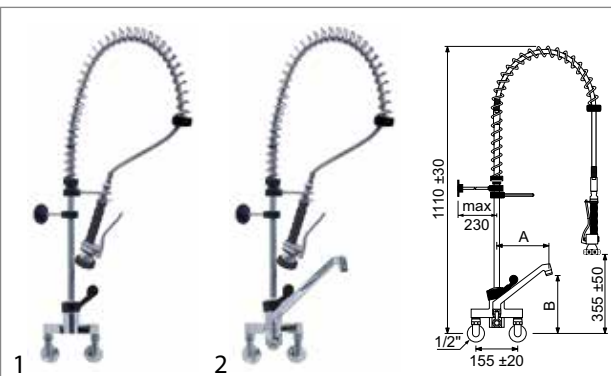
**Technische Daten:**  
Lochabstand 150mm

Abb.	GEV-Nr.	Kartusche	Anschluss
1	548840	Keramikkartusche ø40mm	1/2"
2	548841	Keramikkartusche ø40mm	1/2"

**mit Einhebelwandbatterie**


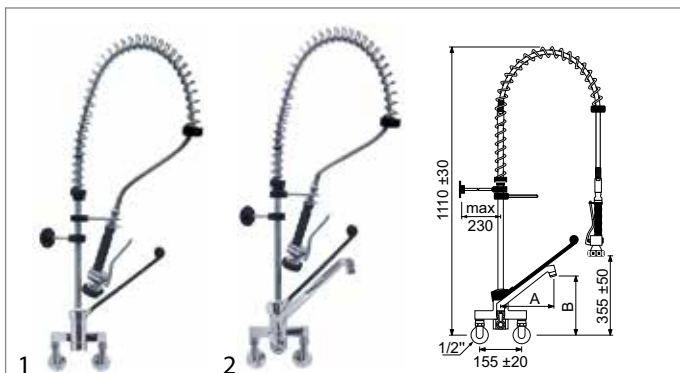
**Technische Daten:**  
Lochabstand 150±20mm

Abb.	GEV-Nr.	Kartusche	Anschluss
1	548838	Keramikkartusche ø40mm	1/2"
2	548839	Keramikkartusche ø40mm	1/2"



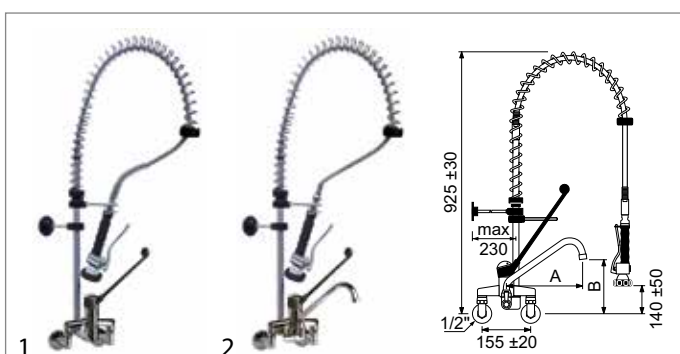
**Technische Daten:**  
Lochabstand 155±20mm

Abb.	GEV-Nr.	Kartusche	A (mm)	B (mm)	Anschluss
1	548935	Keramikkartusche ø47mm	-	-	1/2"
2	548937	Keramikkartusche ø47mm	200	200	1/2"
2	548938	Keramikkartusche ø47mm	250	240	1/2"



**Technische Daten:**  
Lochabstand 155±20mm

Abb.	GEV-Nr.	Kartusche	A (mm)	B (mm)	Anschluss
1	548936	Keramikkartusche ø47mm	-	-	1/2"
2	548939	Keramikkartusche ø47mm	200	215	1/2"
2	548940	Keramikkartusche ø47mm	250	260	1/2"



**Technische Daten:**  
Lochabstand 155±20mm

Abb.	GEV-Nr.	Kartusche	A (mm)	B (mm)	Anschluss
1	549886	Keramikkartusche ø40mm	-	-	1/2"
2	549884	Keramikkartusche ø40mm	200	150	1/2"
2	549387	Keramikkartusche ø40mm	250	180	1/2"
2	549885	Keramikkartusche ø40mm	300	225	1/2"

für fuß- und kniebetätigte Armaturen

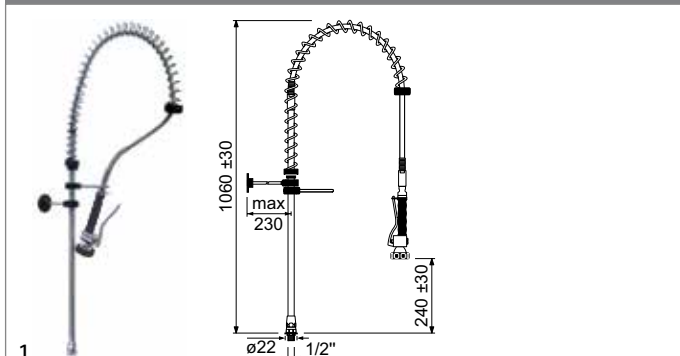


Abb.	GEV-Nr.	Ausführung	Anschluss
1	547453	mit Anschlussadapter	1/2"

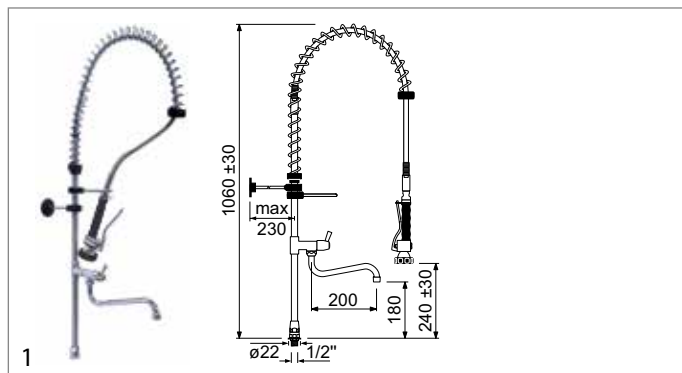


Abb.	GEV-Nr.	Ausführung	Anschluss
1	547369	mit Anschlussadapter	1/2"

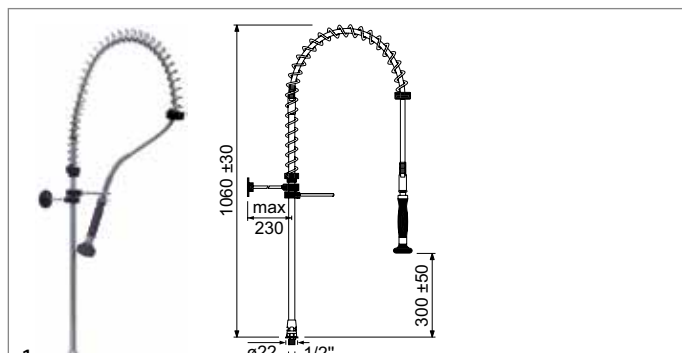


Abb.	GEV-Nr.	Ausführung	Anschluss
1	547687	mit Anschlussadapter	1/2"

mit Einloch-Thermostatmischbatterie

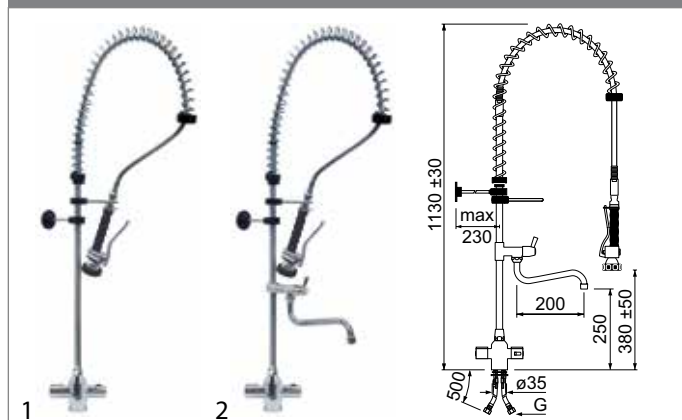
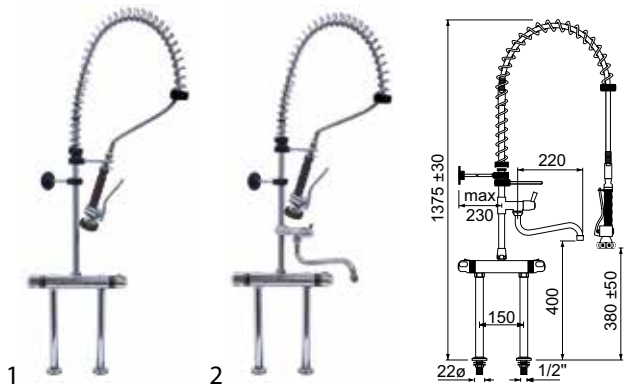
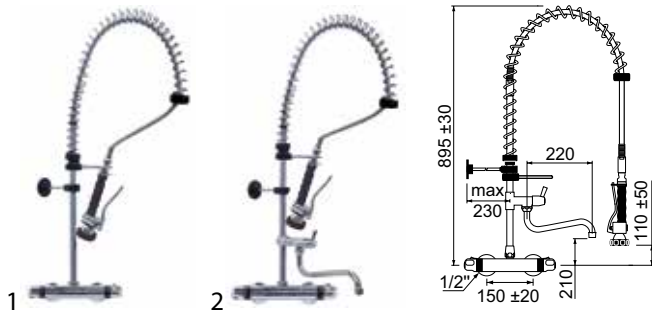


Abb.	GEV-Nr.	Beschreibung	G
1	547361	ohne Schwenkventil	3/8"
1	547362	ohne Schwenkventil	1/2"
2	547363	mit Schwenkventil	3/8"
2	547364	mit Schwenkventil	1/2"

**mit Zweiloch-Thermostatmischbatterie**


**Technische Daten:**  
Lochabstand 150mm

Abb. GEV-Nr.	Beschreibung	Anschluss
1 547365	ohne Schwenkventil	1/2"
2 547366	mit Schwenkventil	1/2"

**mit Wand-Thermostatmischbatterie**


**Technische Daten:**  
Lochabstand 150±20mm

Abb. GEV-Nr.	Beschreibung	Anschluss
1 547367	ohne Schwenkventil	1/2"
2 547368	mit Schwenkventil	1/2"

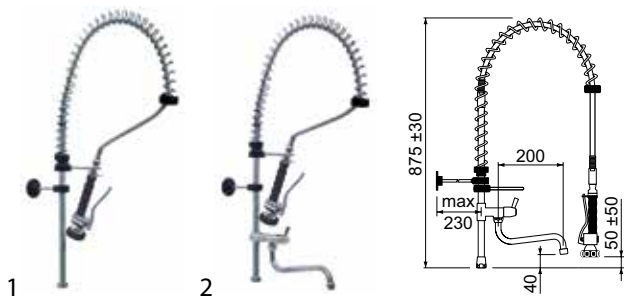
**Steigrohre komplett ohne Armaturen**
**Steigrohre kurz**


Abb. GEV-Nr.	Beschreibung
1 547615	kurz ohne Schwenkventil
2 547614	kurz mit Schwenkventil

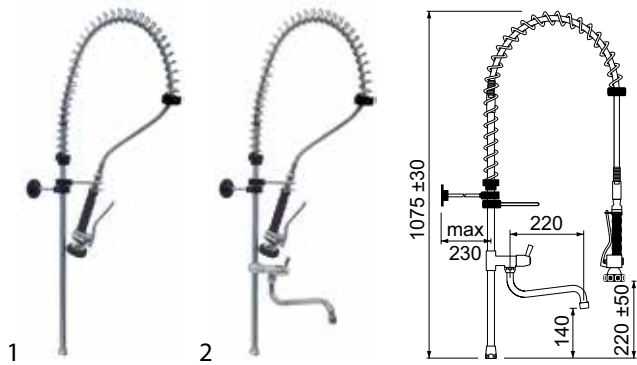
**Steigrohre lang**


Abb. GEV-Nr.	Beschreibung
1 547612	lang ohne Schwenkventil
2 547611	lang mit Schwenkventil

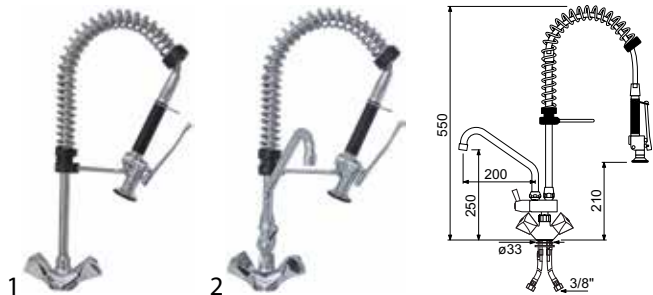
**Geschirrbräusen SHORT LINE**
**mit Einlochmischbatterie**


Abb. GEV-Nr.	Oberteil	Gesamthöhe (mm)	Auslauflänge (mm)	Auslaufhöhe (mm)	Anschluss
1 547889	Fettkammeroberteil 1/2"	550	-	-	3/8"
2 547892	Fettkammeroberteil 1/2"	550	200	250	3/8"

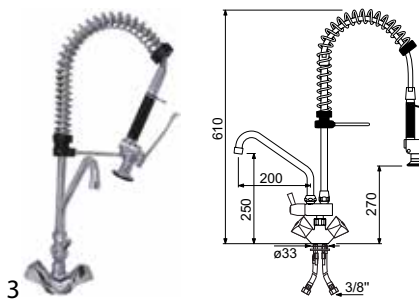


Abb. GEV-Nr.	Oberteil	Gesamthöhe (mm)	Auslauflänge (mm)	Auslaufhöhe (mm)	Anschluss
3 547891	Fettkammeroberteil 1/2"	610	200	250	3/8"



mit Einhebeleinlochmischbatterie

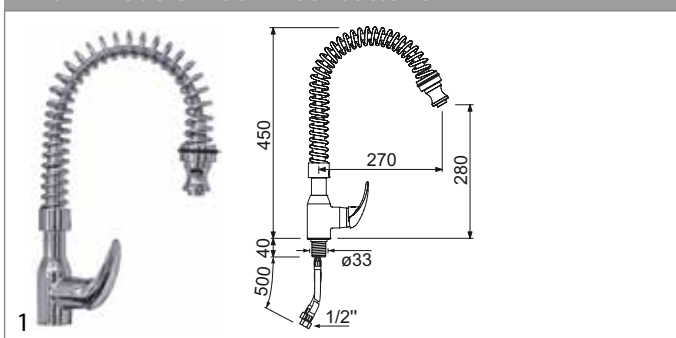


Abb.	GEV-Nr.	Kartusche	Gesamthöhe (mm)	Anschluss
1	547537	Keramikkartusche ø35mm	410	1/2"

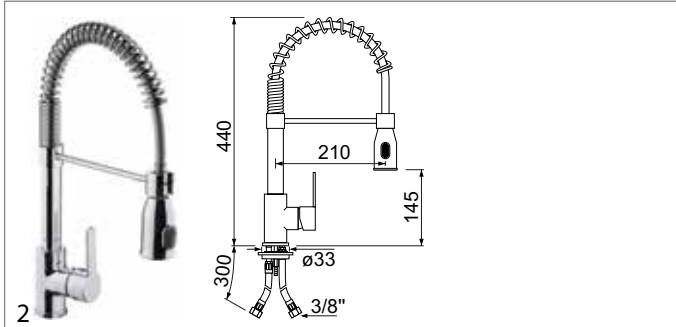


Abb.	GEV-Nr.	Kartusche	Gesamthöhe (mm)	Anschluss
2	591004	Keramikkartusche ø35mm	440	3/8"

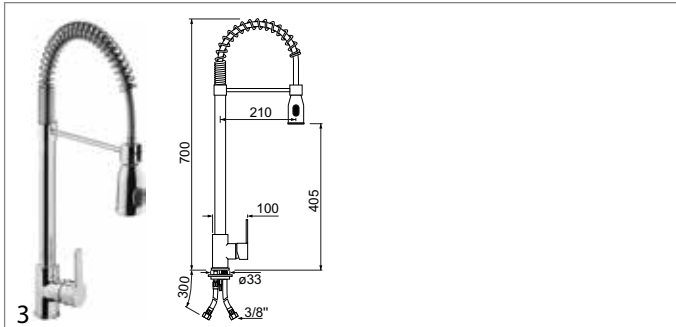
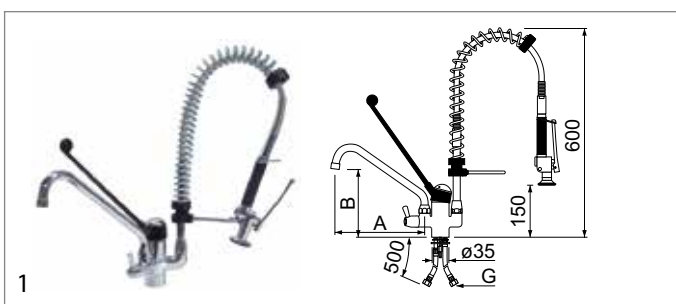
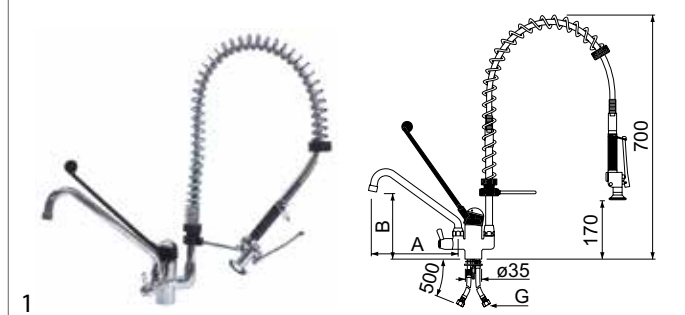


Abb.	GEV-Nr.	Kartusche	Gesamthöhe (mm)	Anschluss
3	591005	Keramikkartusche ø35mm	700	3/8"



**Technische Daten:**  
Gesamthöhe 600mm

Abb.	GEV-Nr.	Kartusche	A (mm)	B (mm)	G
1	545080	Keramikkartusche ø40mm	200	160	3/8"
1	545081	Keramikkartusche ø40mm	250	190	3/8"
1	545082	Keramikkartusche ø40mm	300	230	3/8"
1	545083	Keramikkartusche ø40mm	200	160	1/2"
1	545084	Keramikkartusche ø40mm	250	190	1/2"
1	545085	Keramikkartusche ø40mm	300	230	1/2"



**Technische Daten:**  
Gesamthöhe 700mm

Abb.	GEV-Nr.	Kartusche	A (mm)	B (mm)	G
1	545086	Keramikkartusche ø40mm	200	160	3/8"
1	545087	Keramikkartusche ø40mm	250	190	3/8"
1	545088	Keramikkartusche ø40mm	300	230	3/8"
1	545089	Keramikkartusche ø40mm	200	160	1/2"
1	545090	Keramikkartusche ø40mm	250	190	1/2"
1	545091	Keramikkartusche ø40mm	300	230	1/2"

Ersatzteile und Zubehör



Abb.	GEV-Nr.	Beschreibung	Anschluss
1	548192	Handbrause	1/2" AG
2	549383	Handbrause	1/2" AG



Abb.	GEV-Nr.	Beschreibung	Anschlüsse	L (mm)
1	542063	Brauseschlauch	1/2"	630
1	542014	Brauseschlauch	1/2"	850
1	542015	Brauseschlauch	1/2"	1000
1	542016	Brauseschlauch	1/2"	1100
1	542017	Brauseschlauch	1/2"	1200



Abb.	GEV-Nr.	Beschreibung	G	DW (°)	Anwendung
1	548416	Fettkammeroberteil	1/2"	-	Kalt-/Warmwasser
2	547554 <sup>1</sup>	Rückschlagoberteil	1/2"	-	Kalt-/Warmwasser

<sup>1</sup>bis Mitte 2014



Abb.	GEV-Nr.	Beschreibung	G	DW (°)	Anwendung
3	548414	Keramikoberteil	1/2"	90	Kaltwasser
3	548425	Keramikoberteil	1/2"	180	Kaltwasser
4	548415	Keramikoberteil	1/2"	90	Warmwasser
4	548424	Keramikoberteil	1/2"	180	Warmwasser



Abb.	GEV-Nr.	Beschreibung	Ausführung	Anwendung
1	547965	Dreikantgriff	für Oberteile 1/2" und 3/4"	Kalt-/Warmwasser
2	548210	Hebelgriff	für Oberteile 1/2"	Kalt-/Warmwasser
3	541387	Hebelgriff	für Oberteile 1/2"	Kalt-/Warmwasser



Abb.	GEV-Nr.	Beschreibung	D1 ø (mm)	H1 (mm)
1	541197	Keramikkartusche	35	27,4
2	540452	Keramikkartusche	40	30
3	540450	Keramikkartusche	40	43



Abb.	GEV-Nr.	Beschreibung	D1 ø (mm)	H1 (mm)
4	541403	Keramikkartusche	47	30,5




Abb.	GEV-Nr.	Beschreibung	Grifflänge (mm)	Aufnahme	ø (mm)	für Kartusche
1	540451	Hebelgriff	58	10x10,6mm	53	ø40mm
2	548296	Hebelgriff	70	10x10,6mm	60	ø47mm




Abb.	GEV-Nr.	Beschreibung	Grifflänge (mm)	Aufnahme	ø (mm)	für Kartusche
3	547787	Hebelgriff	360	10x10,6mm	54	ø40mm
4	548282	Hebelgriff	375	10x10,6mm	63	ø47mm



Abb.	GEV-Nr.	Beschreibung	Ausladung (mm)	Auslaufhöhe (mm)	Rohr ø (mm)
1	545070	HU-Auslauf	200	100	20
1	545071	HU-Auslauf	250	130	20
1	545072	HU-Auslauf	300	180	20
2	540196	HU-Auslauf	200	120	-
2	540197	HU-Auslauf	250	190	-



Abb.	GEV-Nr.	Beschreibung	Ausladung (mm)	Auslaufhöhe (mm)	Rohr ø (mm)
3	547566	S-Auslauf	200	120	18
4	540192	HU-Auslauf	250	160	18




Abb.	GEV-Nr.	Beschreibung	G	Ausführung
1	548383	Strahlregler	M22x1	mit Kunststoffeinsatz
2	548384	Strahlregler	M24x1	mit Kunststoffeinsatz

Abb.	GEV-Nr.	Beschreibung	Material	H (mm)
1	548288	Feder	Edelstahl	290
2	548290	Feder	Edelstahl	410
3	548351	Feder	Edelstahl	660

Abb.	GEV-Nr.	Beschreibung	Anschlüsse	L (mm)
1	520466	Flexschlauch	3/8" - M10x1	500
1	520465	Flexschlauch	1/2" - M10x1	500

Abb.	GEV-Nr.	Beschreibung
1	542844	Rückflussverhinderer Gewinde 1/2" L 17mm VPE 1 Stück
1	543252	Rückflussverhinderer Gewinde 3/4" L 20mm VPE 1 Stück
2	543253	Rückflussverhinderer Gewinde 1/2" L 17mm VPE 1 Stück
3	540368	Rückflussverhinderer Gewinde 3/8" L 27mm VPE 1 Stück

Sonstiges

Abb.	GEV-Nr.	Beschreibung
1	515090	Exzenter Anschluss 1/2" - 3/4" mit Rosette VPE 2 Stück
2	547702	Haltekit Länge Wandhalter 49-230mm mit Sechskantschlüssel 2,5mm
3	548198	Rückflussverhinderer ø 19mm H 17mm für Exzenter VPE 1 Stück

Abb.	GEV-Nr.	Beschreibung
4	547704	Schlauchschutz
5	547983	Zwischenschwenkventil für Geschirrabwaschen ohne Auslauf

Passendes Teil nicht gefunden?

[www.gev-online.de](http://www.gev-online.de)  
[www.gev-online.ch](http://www.gev-online.ch)  
[www.gev.at](http://www.gev.at)

Noch mehr Ersatzteile finden Sie im GEV-Webshop



PREMIUM PLUS

mit Standventil

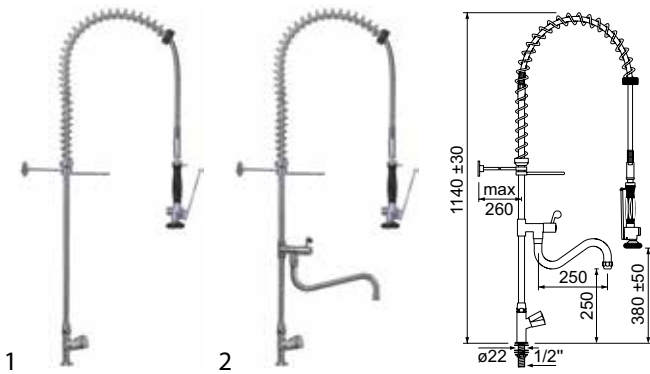


Abb.	GEV-Nr.	Oberteil	Griffart	Anschluss
1	591022	Fettkammeroberteil 3/4"	Haubengriff	1/2"
1	591053	Keramikoberteil 3/4"	Haubengriff	1/2"
2	591014	Fettkammeroberteil 3/4"	Haubengriff	1/2"
2	591054	Keramikoberteil 3/4"	Haubengriff	1/2"

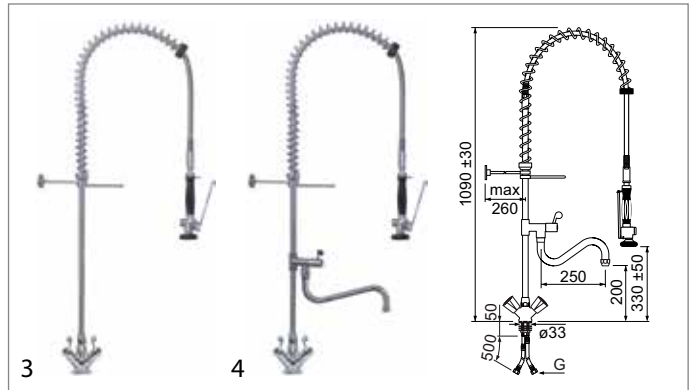


Abb.	GEV-Nr.	Oberteil	Griffart	G
3	591061	Keramikoberteil 1/2"	Hebelgriff	3/8"
3	591063	Keramikoberteil 1/2"	Hebelgriff	1/2"
4	591062	Keramikoberteil 1/2"	Hebelgriff	3/8"
4	591064	Keramikoberteil 1/2"		1/2"

mit Zweilochmischbatterie

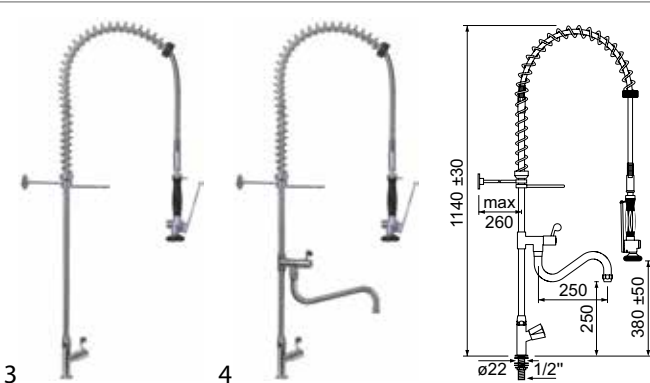


Abb.	GEV-Nr.	Oberteil	Griffart	Anschluss
3	591055	Keramikoberteil 3/4"	Hebelgriff	1/2"
4	591056	Keramikoberteil 3/4"	Hebelgriff	1/2"

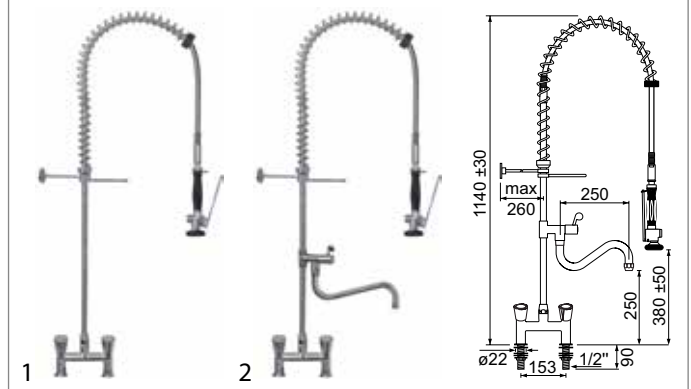


Abb.	GEV-Nr.	Oberteil	Griffart	LA (mm)	Anschluss
1	591015	Fettkammeroberteil 3/4"	Haubengriff	153	1/2"
1	591065	Keramikoberteil 3/4"	Haubengriff	153	1/2"
2	591000	Fettkammeroberteil 3/4"	Haubengriff	153	1/2"
2	591067	Keramikoberteil 3/4"	Haubengriff	155	1/2"

mit Einlochmischbatterie

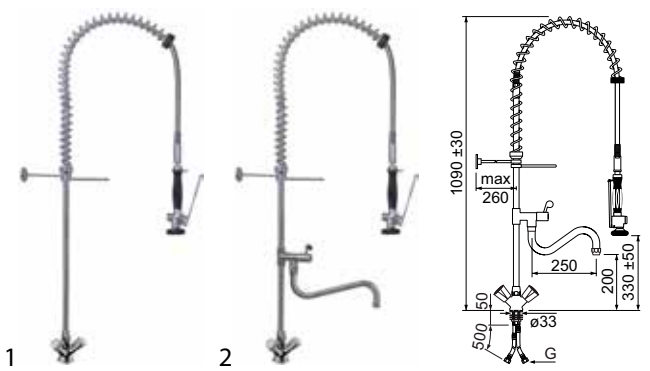


Abb.	GEV-Nr.	Oberteil	Griffart	G
1	591016	Fettkammeroberteil 1/2"	Haubengriff	3/8"
1	591033	Fettkammeroberteil 1/2"	Haubengriff	1/2"
1	591057	Keramikoberteil 1/2"	Haubengriff	3/8"
1	591059	Keramikoberteil 1/2"	Haubengriff	1/2"
2	591001	Fettkammeroberteil 1/2"	Haubengriff	3/8"
2	591034	Fettkammeroberteil 1/2"	Haubengriff	1/2"
2	591058	Keramikoberteil 1/2"	Haubengriff	3/8"
2	591060	Keramikoberteil 1/2"	Haubengriff	1/2"

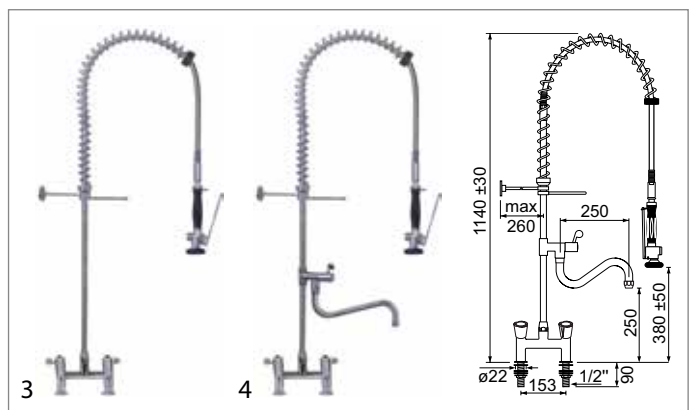
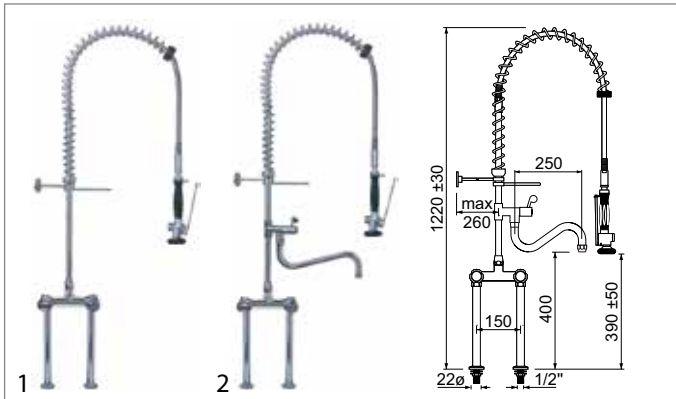


Abb.	GEV-Nr.	Oberteil	Griffart	LA (mm)	Anschluss
3	591066	Keramikoberteil 3/4"	Hebelgriff	153	1/2"
4	591068	Keramikoberteil 3/4"	Hebelgriff	153	1/2"

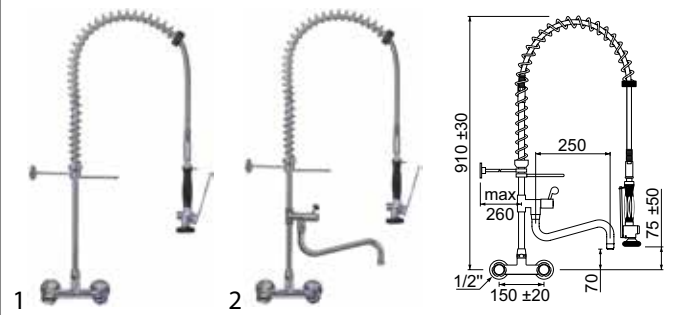
2 Geschirrabrasen



**Technische Daten:**  
Lochabstand 150mm

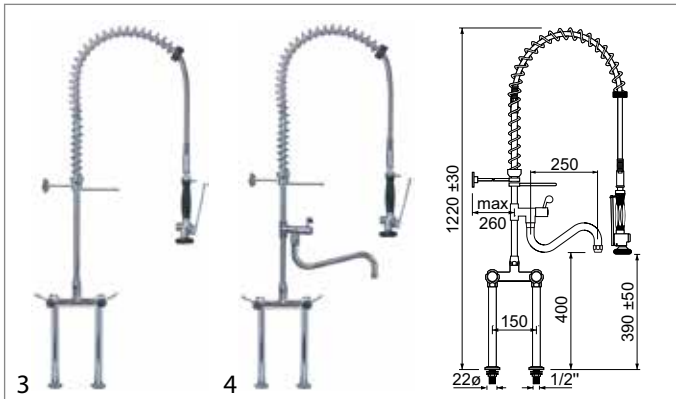
Abb.	GEV-Nr.	Oberteil	Griffart	Anschluss
1	591035	Fettkammeroberteil 3/4"	Haubengriff	1/2"
1	591069	Keramikoberteil 3/4"	Haubengriff	1/2"
2	591036	Fettkammeroberteil 1/2"	Haubengriff	1/2"
2	591071	Keramikoberteil 3/4"	Haubengriff	1/2"

mit Wandbatterie



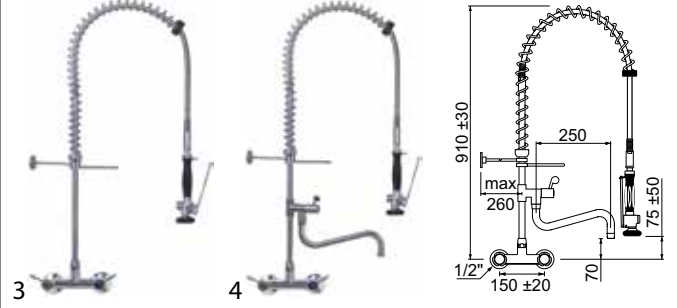
**Technische Daten:**  
Lochabstand 150±20mm

Abb.	GEV-Nr.	Oberteil	Griffart	Anschluss
1	591018	Fettkammeroberteil 3/4"	Haubengriff	1/2"
1	591075	Keramikoberteil 3/4"	Haubengriff	1/2"
2	591003	Fettkammeroberteil 3/4"	Haubengriff	1/2"
2	591077	Keramikoberteil 3/4"	Haubengriff	1/2"



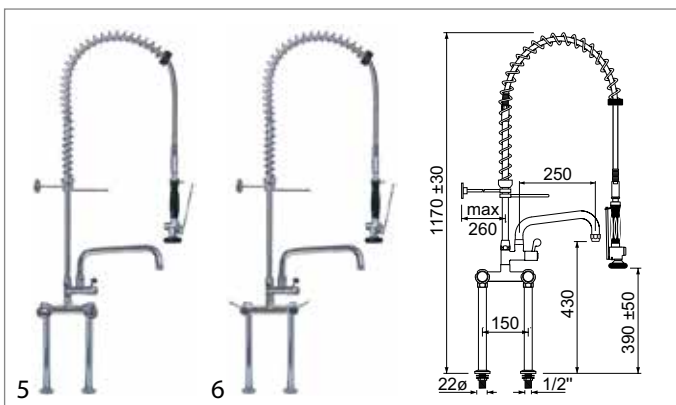
**Technische Daten:**  
Lochabstand 150mm

Abb.	GEV-Nr.	Oberteil	Griffart	Anschluss
3	591070	Keramikoberteil 3/4"	Hebelgriff	1/2"
4	591072	Keramikoberteil 3/4"	Hebelgriff	1/2"



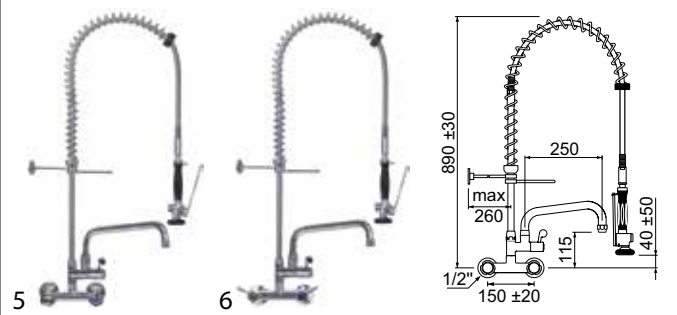
**Technische Daten:**  
Lochabstand 150±20mm

Abb.	GEV-Nr.	Oberteil	Griffart	Anschluss
3	591076	Keramikoberteil 3/4"	Hebelgriff	1/2"
4	591078	Keramikoberteil 3/4"	Hebelgriff	1/2"



**Technische Daten:**  
Lochabstand 150mm

Abb.	GEV-Nr.	Oberteil	Griffart	Anschluss
5	591037	Fettkammeroberteil 3/4"	Haubengriff	1/2"
5	591073	Keramikoberteil 3/4"	Haubengriff	1/2"
6	591074	Keramikoberteil 3/4"	Hebelgriff	1/2"



**Technische Daten:**  
Lochabstand 150±20mm

Abb.	GEV-Nr.	Oberteil	Griffart	Anschluss
5	591038	Fettkammeroberteil 3/4"	Haubengriff	1/2"
5	591079	Keramikoberteil 3/4"	Haubengriff	1/2"
6	591080	Keramikoberteil 3/4"	Hebelgriff	1/2"

mit Einhebeleinlochmischbatterie

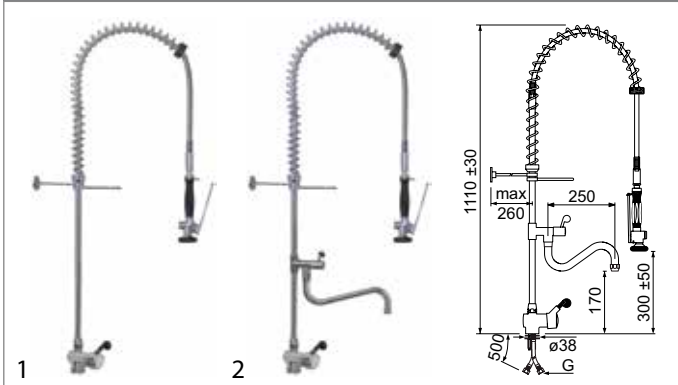
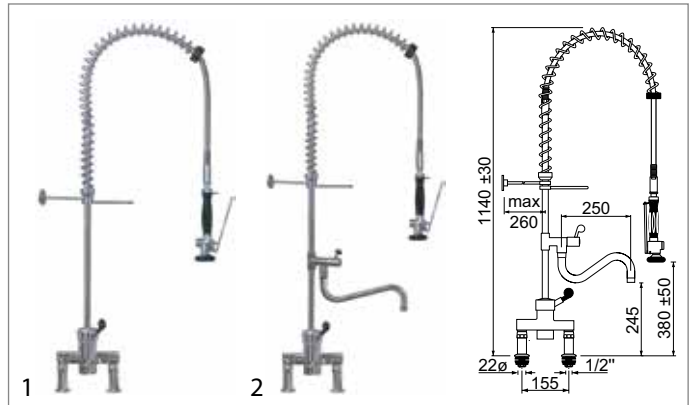


Abb.	GEV-Nr.	Kartusche	G
1	591017	Keramikkartusche ø40mm	3/8"
1	591039	Keramikkartusche ø40mm	1/2"
2	591002	Keramikkartusche ø40mm	3/8"
2	591040	Keramikkartusche ø40mm	1/2"



**Technische Daten:**  
Lochabstand 155mm

Abb.	GEV-Nr.	Kartusche	Anschluss
1	591024	Keramikkartusche ø47mm	1/2"
2	591023	Keramikkartusche ø47mm	1/2"

Geschirrabwasen

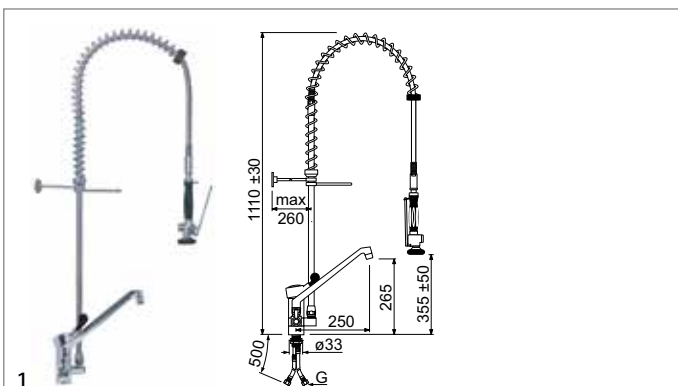
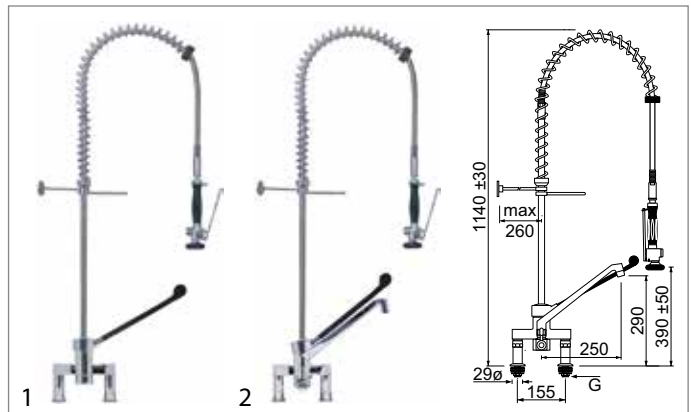


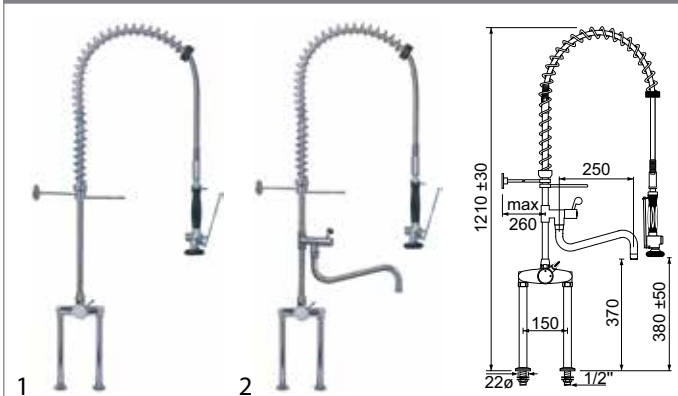
Abb.	GEV-Nr.	Kartusche	G
1	547341	Keramikkartusche ø47mm	3/8"
1	547342	Keramikkartusche ø47mm	1/2"



**Technische Daten:**  
Lochabstand 155mm

Abb.	GEV-Nr.	Kartusche	Auslauflänge (mm)	Auslaufhöhe (mm)	Anschluss
1	547345	Keramikkartusche ø47mm	-	-	1/2"
1	547346	Keramikkartusche ø47mm	-	-	3/4"
2	547349	Keramikkartusche ø47mm	250	290	1/2"
2	547354	Keramikkartusche ø47mm	250	290	3/4"

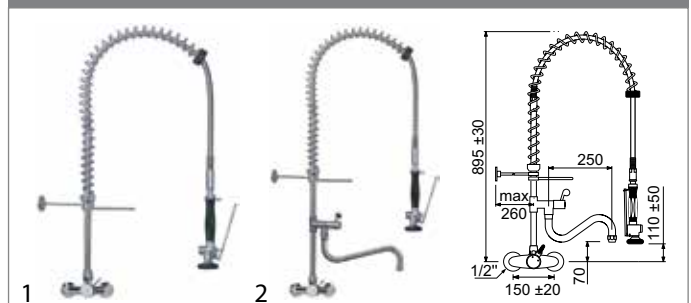
mit Einhebelzweilochmischbatterie



**Technische Daten:**  
Lochabstand 150mm

Abb.	GEV-Nr.	Kartusche	Anschluss
1	547213	Keramikkartusche ø40mm	1/2"
2	547214	Keramikkartusche ø40mm	1/2"

mit Einhebelwandbatterie



**Technische Daten:**  
Lochabstand 150±20mm

Abb.	GEV-Nr.	Kartusche	Anschluss
1	591026	Keramikkartusche ø40mm	1/2"
2	591025	Keramikkartusche ø40mm	1/2"



**Technische Daten:**

Lochabstand 155±20mm

Abb.	GEV-Nr.	Kartusche	A (mm)	B (mm)	Anschluss
1	547355	Keramikkartusche ø47mm	-	-	1/2"
2	547357	Keramikkartusche ø47mm	200	210	1/2"
2	547358	Keramikkartusche ø47mm	250	260	1/2"

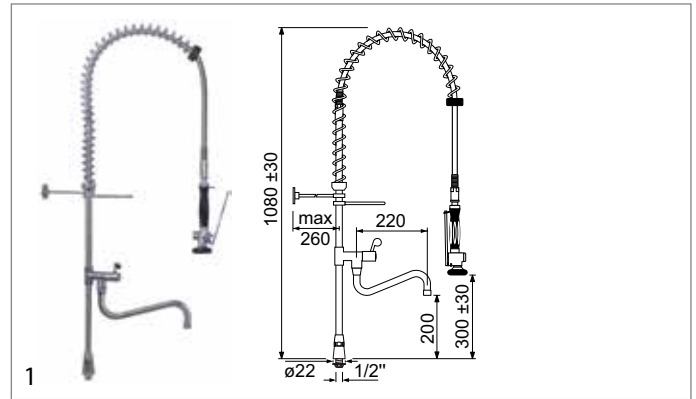


Abb.	GEV-Nr.	Ausführung	Anschluss
1	547325	mit Anschlussadapter	1/2"



**Technische Daten:**

Lochabstand 155±20mm

Abb.	GEV-Nr.	Kartusche	A (mm)	B (mm)	Anschluss
1	547356	Keramikkartusche ø47mm	-	-	1/2"
2	547359	Keramikkartusche ø47mm	200	210	1/2"
2	547360	Keramikkartusche ø47mm	250	260	1/2"

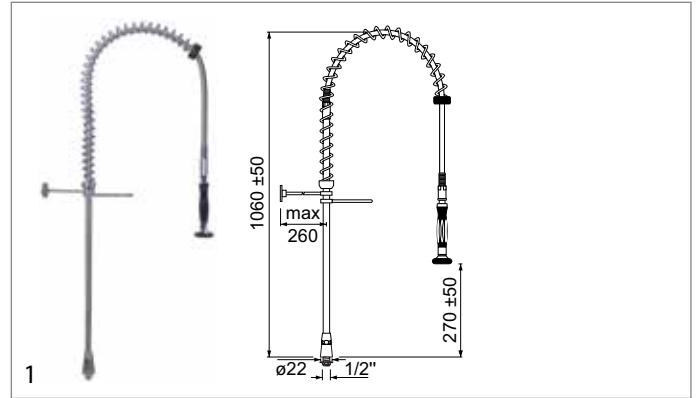


Abb.	GEV-Nr.	Ausführung	Anschluss
1	547728	mit Anschlussadapter	1/2"

**mit Einloch-Thermostatmischbatterie**

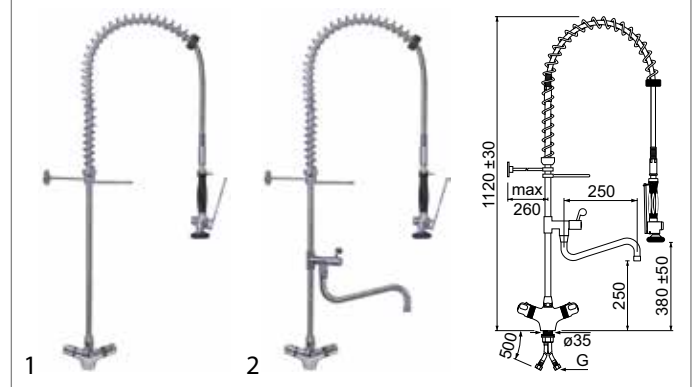


Abb.	GEV-Nr.	Beschreibung	G
1	547327	ohne Schwenkventil	3/8"
1	547328	ohne Schwenkventil	1/2"
2	547329	mit Schwenkventil	3/8"
2	547337	mit Schwenkventil	1/2"

**für fuß- und kniebetätigte Armaturen**

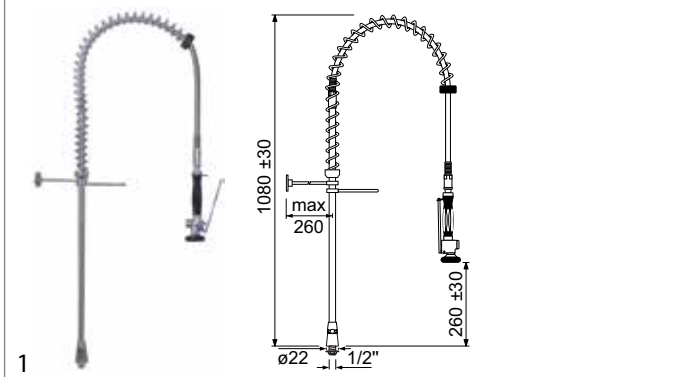


Abb.	GEV-Nr.	Ausführung	Anschluss
1	547324	mit Anschlussadapter	1/2"

mit Zweiloch-Thermostatmischbatterie

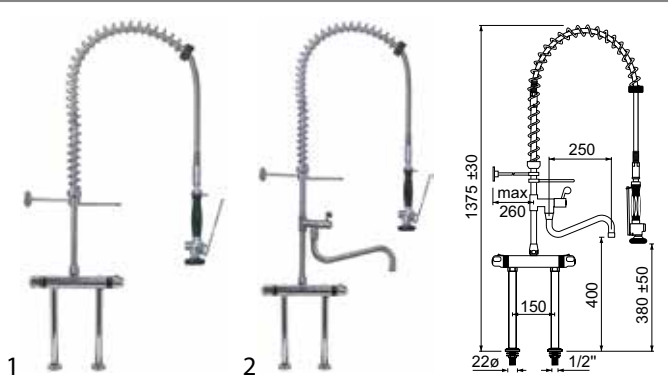
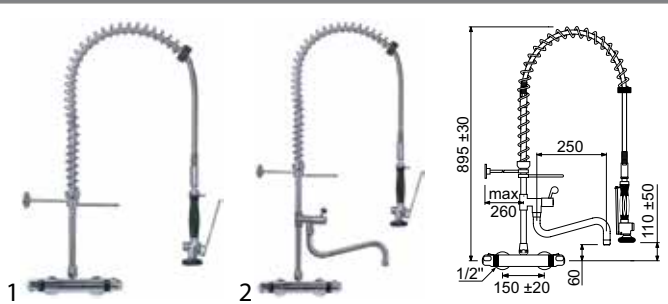


Abb.	GEV-Nr.	Beschreibung	Anschluss
1	547339	ohne Schwenkventil	1/2"
2	547340	mit Schwenkventil	1/2"

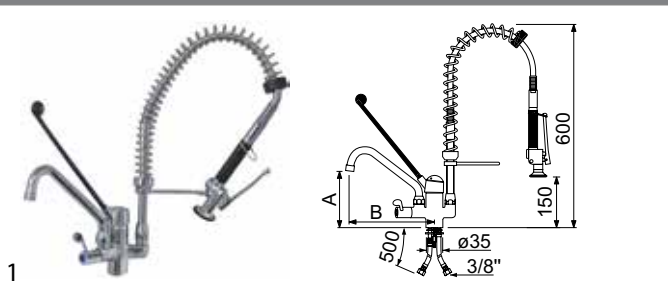
mit Wand-Thermostatmischbatterie



**Technische Daten:**  
Lochabstand 150±20mm

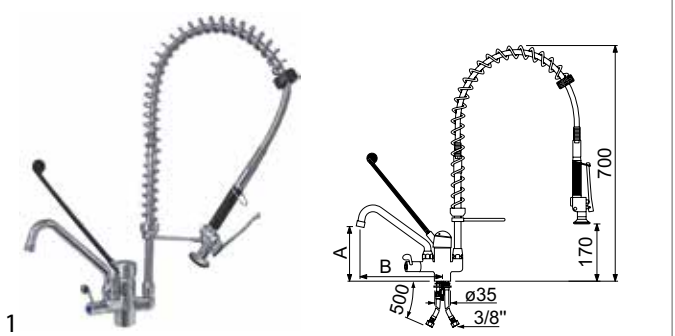
Abb.	GEV-Nr.	Beschreibung	Anschluss
1	547326	ohne Schwenkventil	1/2"
2	547338	mit Schwenkventil	1/2"

Geschirrbrausen SHORT LINE



**Technische Daten:**  
Gesamthöhe 600mm

Abb.	GEV-Nr.	Kartusche	A (mm)	B (mm)	Anschluss
1	591027	Keramikkartusche ø40mm	250	190	3/8"
1	591028	Keramikkartusche ø40mm	300	200	3/8"



**Technische Daten:**  
Gesamthöhe 700mm

Abb.	GEV-Nr.	Kartusche	A (mm)	B (mm)	Anschluss
1	591029	Keramikkartusche ø40mm	250	190	3/8"
1	591030	Keramikkartusche ø40mm	300	200	3/8"

Ersatzteile und Zubehör



Abb.	GEV-Nr.	Beschreibung	Anschluss
1	542998	Handbrause	1/2" AG
2	549383	Handbrause	1/2" AG



Abb.	GEV-Nr.	Beschreibung	Anschlüsse	L (mm)
1	592222 <sup>1</sup>	Brauseschlauch	1/2"	630
1	540292 <sup>1</sup>	Brauseschlauch	1/2"	875
1	540066 <sup>1</sup>	Brauseschlauch	1/2"	1000
1	541812 <sup>1</sup>	Brauseschlauch	1/2"	1075
1	540070 <sup>1</sup>	Brauseschlauch	1/2"	1250


<sup>1</sup>Messingbuchse



Abb.	GEV-Nr.	Beschreibung	G	DW (°)	Anwendung
1	548416	Fettkammeroberteil	1/2"	-	Kalt-/Warmwasser
1	548437	Fettkammeroberteil	3/4"	-	Kalt-/Warmwasser
2	548414	Keramikoberteil	1/2"	90	Kaltwasser
2	548425	Keramikoberteil	1/2"	180	Kaltwasser
2	548434	Keramikoberteil	3/4"	90	Kaltwasser
2	548436	Keramikoberteil	3/4"	180	Kaltwasser

Tabellenfortsetzung auf der nächsten Seite




3

Abb.	GEV-Nr.	Beschreibung	G	DW (°)	Anwendung
3	548415	Keramikoberteil	1/2"	90	Warmwasser
3	548424	Keramikoberteil	1/2"	180	Warmwasser
3	548433	Keramikoberteil	3/4"	90	Warmwasser
3	548435	Keramikoberteil	3/4"	180	Warmwasser




1 2 3 4

Abb.	GEV-Nr.	Beschreibung	Ausführung	Anwendung
1	592180	Haubengriff	für Oberteile 1/2" und 3/4"	Kaltwasser
2	592181	Haubengriff	für Oberteile 1/2" und 3/4"	Warmwasser
3	547965	Dreikantgriff	für Oberteile 1/2" und 3/4"	Kalt-/Warmwasser
4	548334	Hebelgriff	für Oberteile 1/2"	Kalt-/Warmwasser
4	548348	Hebelgriff	für Oberteile 3/4"	Kalt-/Warmwasser



1 2 3

Abb.	GEV-Nr.	Beschreibung	D1 ø (mm)	H1 (mm)
1	540452	Keramikkartusche	40	30
2	540450	Keramikkartusche	40	43
3	541403	Keramikkartusche	47	30,5




1 2

Abb.	GEV-Nr.	Beschreibung	Grifflänge (mm)	ø (mm)	Aufnahme	für Kartusche
1	547071	Hebelgriff	71	54	10x10,6mm	ø40mm
2	548047	Hebelgriff	71	64	10x10,6mm	ø47mm



3 4

Abb.	GEV-Nr.	Beschreibung	Grifflänge (mm)	ø (mm)	Aufnahme	für Kartusche
3	546047	Hebelgriff	350	54	10x10,6mm	ø40mm
4	548282	Hebelgriff	375	63	10x10,6mm	ø47mm




1 2

Abb.	GEV-Nr.	Beschreibung	Rohr ø (mm)	Ausladung (mm)	Auslaufhöhe (mm)
1	548369	S-Auslauf	20	220	80
2	592217	S-Auslauf	24	250	115




3 4

Abb.	GEV-Nr.	Beschreibung	Rohr ø (mm)	Ausladung (mm)	Auslaufhöhe (mm)
3	592219	S-Auslauf	24	250	115
4	592218	U-Auslauf	24	250	20



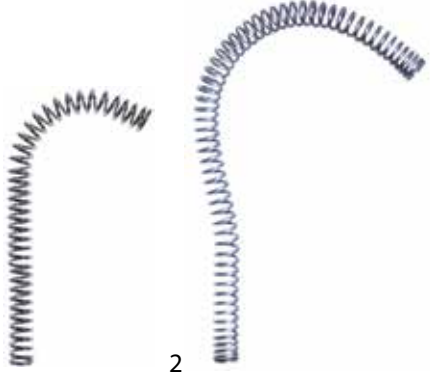
5 6

Abb.	GEV-Nr.	Beschreibung	Rohr ø (mm)	Ausladung (mm)	Auslaufhöhe (mm)
5	548375	U-Auslauf	25	250	104
6	545071	HU-Auslauf	20	250	130
6	545072	HU-Auslauf	20	300	180



1 2

Abb.	GEV-Nr.	Beschreibung	G	Ausführung
1	548383	Strahlregler	M22x1	mit Kunststoffeinsatz
2	548384	Strahlregler	M24x1	mit Kunststoffeinsatz



1 2

Abb.	GEV-Nr.	Beschreibung	Material	H (mm)
1	548290	Feder	Edelstahl	410
2	548351	Feder	Edelstahl	660



Abb.	GEV-Nr.	Beschreibung	Anschlüsse	L (mm)
1	520466	Flexschlauch	3/8" - M10x1	500
1	520465	Flexschlauch	1/2" - M10x1	500



Abb.	GEV-Nr.	Beschreibung	Anschlüsse	L (mm)
2	592154	Flexschlauch	1/2" - M14x1	500
2	592155	Flexschlauch	1/2" - M14x1	600
2	592156	Flexschlauch	1/2" - M14x1	800
2	520392	Flexschlauch	3/4" - 3/8"	700
2	520393	Flexschlauch	3/4" - 3/8"	1000



Abb.	GEV-Nr.	Beschreibung
1	540368	Rückflussverhinderer Gewinde 3/8" L 27mm VPE 1 Stück
2	543253	Rückflussverhinderer Gewinde 1/2" L 17mm VPE 1 Stück
3	542844	Rückflussverhinderer Gewinde 1/2" L 17mm VPE 1 Stück
3	543252	Rückflussverhinderer Gewinde 3/4" L 20mm VPE 1 Stück
4	547984	Rückflussverhinderer ø 20mm H 20mm VPE 1 Stück



Abb.	GEV-Nr.	Beschreibung
1	548354	Federhalter ø 20,5mm für Standrohr
2	548355	Halter für Handbrause ø 20,5mm
3	548356	Wandhalter L 250mm für Standrohr ø20,5mm

### Sonstiges



Abb.	GEV-Nr.	Beschreibung
1	515090	Exzenter Anschluss 1/2" - 3/4" mit Rosette VPE 2 Stück
1	515019	Exzenter Anschluss 3/4" - 3/4" mit Rosette VPE 2 Stück
2	548198	Rückflussverhinderer ø 19mm H 17mm für Exzenter VPE 1 Stück
3	547704	Schlauchschutz

## PREMIUM PLUS AUTOMATIC

mit Standventil

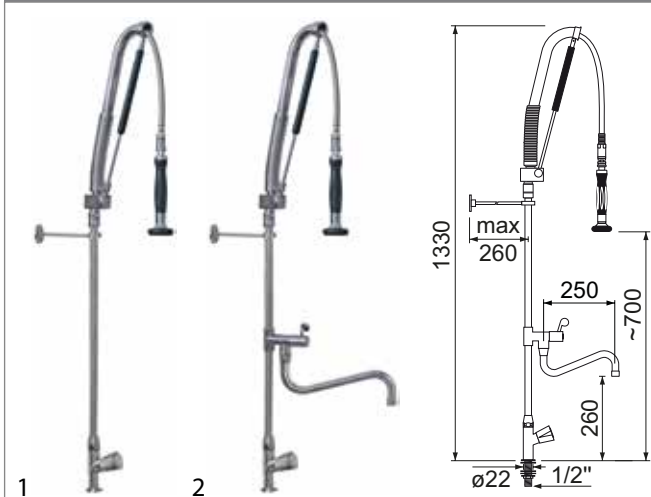


Abb.	GEV-Nr.	Oberteil	Anschluss
1	591041	Fettkammeroberteil 3/4"	1/2"
2	591042	Fettkammeroberteil 3/4"	1/2"

mit Einlochmischbatterie

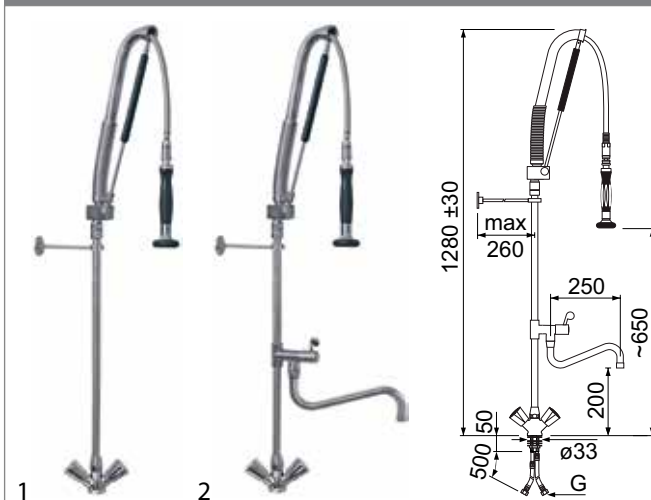
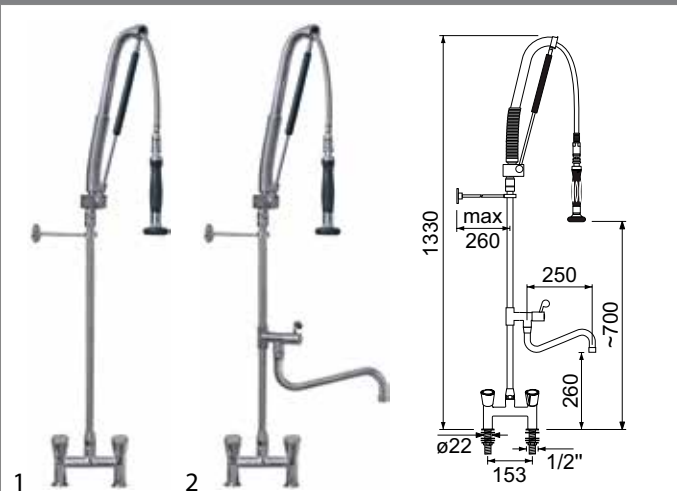


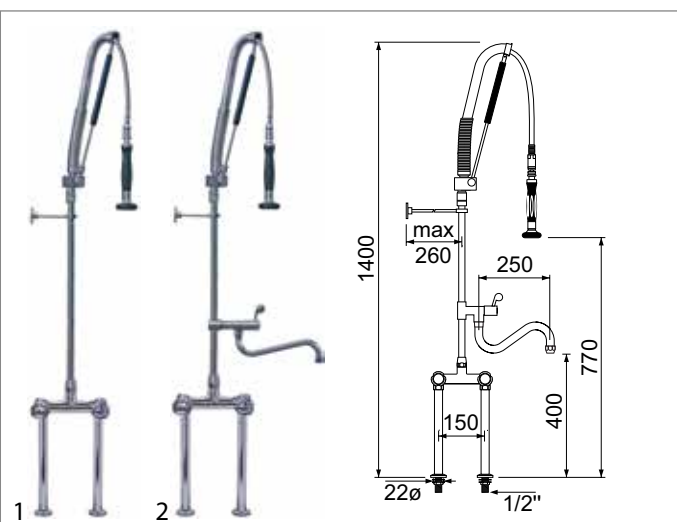
Abb.	GEV-Nr.	Oberteil	G
1	591019	Fettkammeroberteil 1/2"	3/8"
1	591044	Fettkammeroberteil 1/2"	1/2"
2	591011	Fettkammeroberteil 1/2"	3/8"
2	591043	Fettkammeroberteil 1/2"	1/2"

mit Zweilochmischbatterie



**Technische Daten:**  
Lochabstand 153mm

Abb.	GEV-Nr.	Oberteil	Anschluss
1	591020	Fettkammeroberteil 3/4"	1/2"
2	591012	Fettkammeroberteil 3/4"	1/2"



**Technische Daten:**  
Lochabstand 150mm

Abb.	GEV-Nr.	Oberteil	Anschluss
1	591050	Fettkammeroberteil 3/4"	1/2"
2	591048	Fettkammeroberteil 3/4"	1/2"

**Technische Daten:**  
Lochabstand 150mm

Abb.	GEV-Nr.	Oberteil	Anschluss
3	591049	Fettkammeroberteil 3/4"	1/2"

### mit Einhebeleinlochmischbatterie

Abb.	GEV-Nr.	Kartusche	G
1	591021	Keramikkartusche ø40mm	3/8"
1	591051	Keramikkartusche ø40mm	1/2"
2	591052	Keramikkartusche ø40mm	1/2"
2	591013	Keramikkartusche ø40mm	3/8"

### mit Wandbatterie

**Technische Daten:**  
Lochabstand 150±20mm

Abb.	GEV-Nr.	Oberteil	Anschluss
1	591045	Fettkammeroberteil 3/4"	1/2"
2	591046	Fettkammeroberteil 3/4"	1/2"

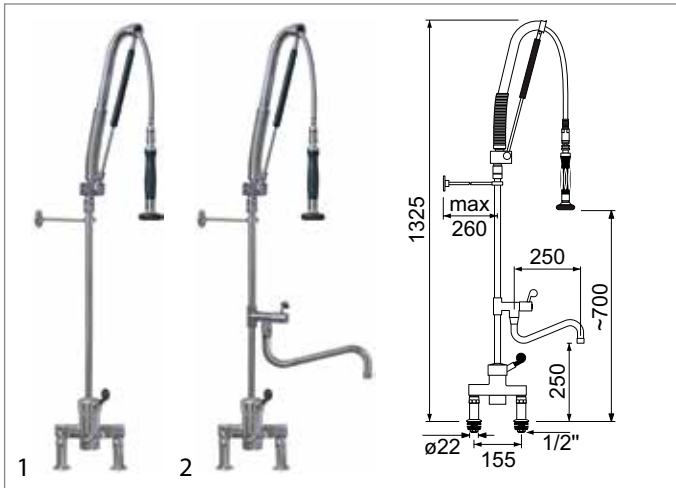
### mit Einhebelzweilochmischbatterie

**Technische Daten:**  
Lochabstand 150mm

Abb.	GEV-Nr.	Kartusche	Anschluss
1	545684	Keramikkartusche ø40mm	1/2"
2	545685	Keramikkartusche ø40mm	1/2"

**Technische Daten:**  
Lochabstand 150±20mm

Abb.	GEV-Nr.	Oberteil	Anschluss
3	591047	Fettkammeroberteil 3/4"	1/2"



**Technische Daten:**  
Lochabstand 155mm

Abb.	GEV-Nr.	Kartusche	Anschluss
1	591032	Keramikkartusche ø47mm	1/2"
2	591031	Keramikkartusche ø47mm	1/2"

## mit Einloch-Thermostatmischbatterie

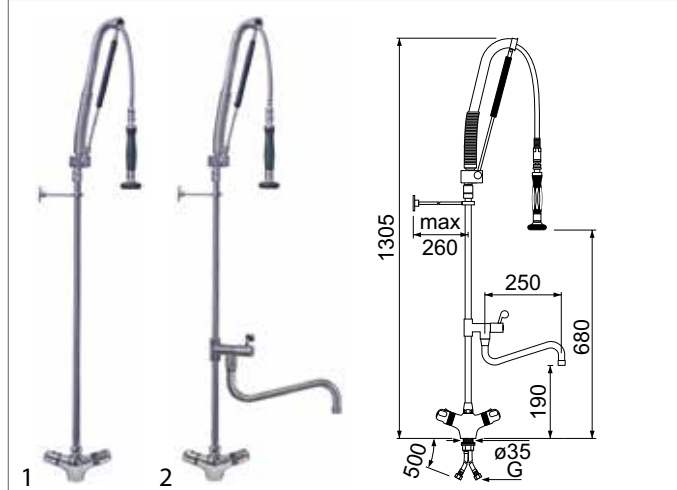
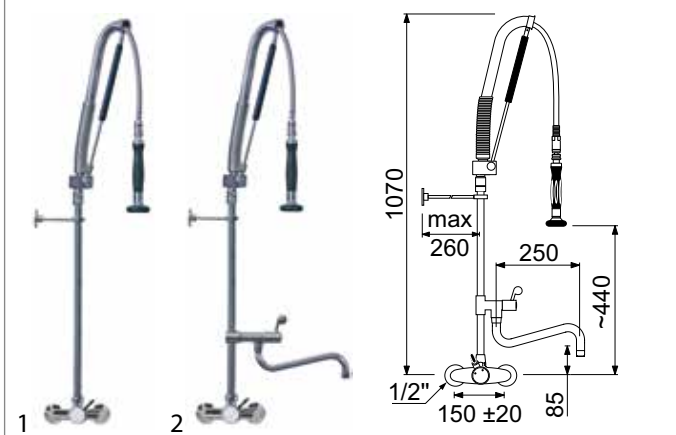


Abb.	GEV-Nr.	Beschreibung	Anschluss
1	545692	ohne Schwenkventil	3/8"
1	545609	ohne Schwenkventil	1/2"
2	545693	mit Schwenkventil	3/8"
2	545610	mit Schwenkventil	1/2"

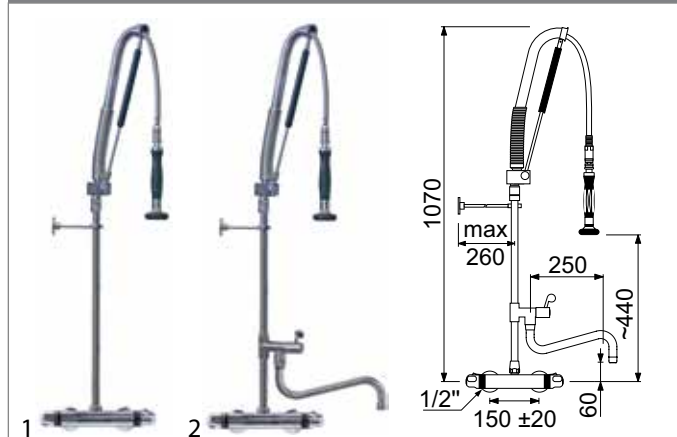
## mit Einhebelwandbatterie



**Technische Daten:**  
Lochabstand 150±20mm

Abb.	GEV-Nr.	Kartusche	Anschluss
1	545686	Keramikkartusche ø40mm	1/2"
2	545687	Keramikkartusche ø40mm	1/2"

## mit Wand-Thermostatmischbatterie



**Technische Daten:**  
Lochabstand 150±20mm

Abb.	GEV-Nr.	Beschreibung	Anschluss
1	545690	ohne Schwenkventil	1/2"
2	545691	mit Schwenkventil	1/2"



## mit Zweiloch-Thermostatmischbatterie

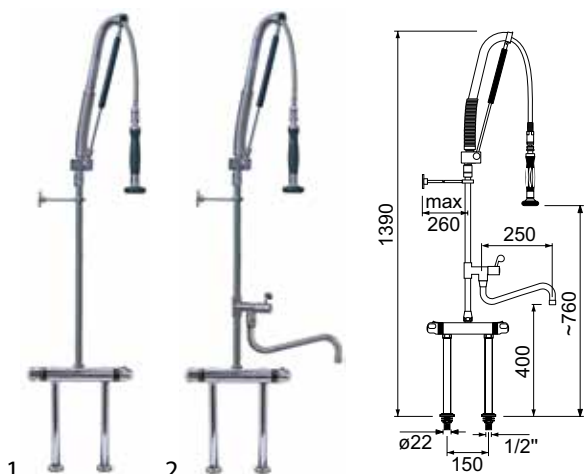


Abb.	GEV-Nr.	Beschreibung	Anschluss
1	545688	ohne Schwenkventil	1/2"
2	545689	mit Schwenkventil	1/2"

## Ersatzteile und Zubehör

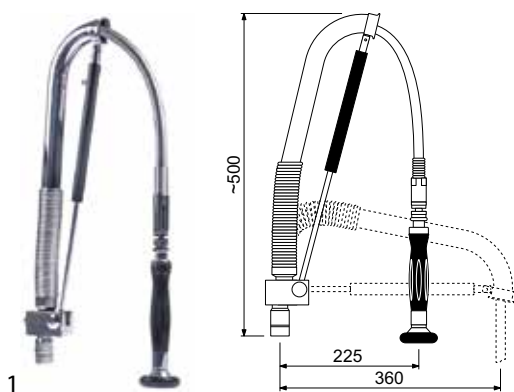


Abb.	GEV-Nr.	Beschreibung
1	545608	Geschirrbrausenaufsatz für PREMIUM PLUS AUTOMATIC



Abb.	GEV-Nr.	Beschreibung
1	549293	Feder für Geschirrbrause Typ Automatik Messing verchromt



Abb.	GEV-Nr.	Beschreibung
2	545046	Gasdruckfeder AUTOMATIC LINE L 410mm ø 19mm



Abb.	GEV-Nr.	Beschreibung	Anschluss
1	548011	Handbrause	1/2" AG



Abb.	GEV-Nr.	Beschreibung	Anschlüsse	L (mm)
1	540292 <sup>1</sup>	Brauseschlauch	1/2"	875

<sup>1</sup>Messingbuchse



Abb.	GEV-Nr.	Beschreibung	G	DW (°)	Anwendung
1	548416	Fettkammeroberteil	1/2"	-	Kalt-/Warmwasser
1	548437	Fettkammeroberteil	3/4"	-	Kalt-/Warmwasser
2	548414	Keramikoberteil	1/2"	90	Kaltwasser
2	548425	Keramikoberteil	1/2"	180	Kaltwasser
2	548434	Keramikoberteil	3/4"	90	Kaltwasser
2	548436	Keramikoberteil	3/4"	180	Kaltwasser
3	548415	Keramikoberteil	1/2"	90	Warmwasser
3	548424	Keramikoberteil	1/2"	180	Warmwasser
3	548433	Keramikoberteil	3/4"	90	Warmwasser
3	548435	Keramikoberteil	3/4"	180	Warmwasser



Abb.	GEV-Nr.	Beschreibung	Ausführung	Anwendung
1	592180	Haubengriff	für Oberteile 1/2" und 3/4"	Kaltwasser
2	592181	Haubengriff	für Oberteile 1/2" und 3/4"	Warmwasser
3	547965	Dreikantgriff	für Oberteile 1/2" und 3/4"	Kalt-/Warmwasser
4	548334	Hebelgriff	für Oberteile 1/2"	Kalt-/Warmwasser
4	548348	Hebelgriff	für Oberteile 3/4"	Kalt-/Warmwasser



Abb.	GEV-Nr.	Beschreibung	D1 ø (mm)	H1 (mm)
1	540452	Keramikkartusche	40	30
2	540450	Keramikkartusche	40	43
3	541403	Keramikkartusche	47	30,5

Abb.	GEV-Nr.	Beschreibung	Grifflänge (mm)	ø (mm)	Aufnahme	für Kartusche
1	547071	Hebelgriff	71	54	10x10,6mm	ø40mm
2	548047	Hebelgriff	71	64	10x10,6mm	ø47mm

Abb.	GEV-Nr.	Beschreibung	Rohr ø (mm)	Ausladung (mm)	Auslaufhöhe (mm)
1	548369	S-Auslauf	20	220	80
2	592219	S-Auslauf	24	250	115

Abb.	GEV-Nr.	Beschreibung	Rohr ø (mm)	Ausladung (mm)	Auslaufhöhe (mm)
3	548375	U-Auslauf	25	250	104

Abb.	GEV-Nr.	Beschreibung	Anschlüsse	L (mm)
1	520466	Flexschlauch	3/8" - M10x1	500
1	520465	Flexschlauch	1/2" - M10x1	500

Abb.	GEV-Nr.	Beschreibung
1	542844	Rückflussverhinderer Gewinde 1/2" L 17mm VPE 1 Stück
2	543253	Rückflussverhinderer Gewinde 1/2" L 17mm VPE 1 Stück
3	540368	Rückflussverhinderer Gewinde 3/8" L 27mm VPE 1 Stück

Abb.	GEV-Nr.	Beschreibung
1	548353	Schwenkadapter IG 1/2" AG 1/2" Messing
2	549291	Ventil für Geschirrabrausen Typ Automatic Messing verchromt
3	548356	Wandhalter L 250mm für Standrohr ø20,5mm



PREMIUM ABSOLUTE

Steigrohre komplett ohne Armaturen



Abb.	GEV-Nr.	Ausführung	Anschluss
1	549290	mit ausziehbarer Handbrause	1/2"

mit Einlochmischbatterie

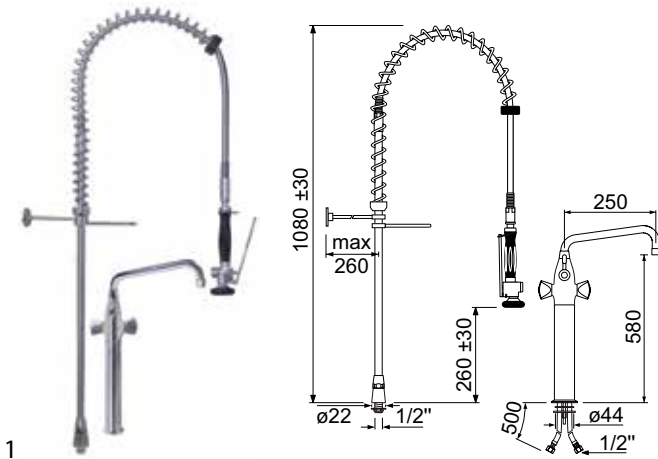


Abb.	GEV-Nr.	Ausführung	Oberteil	Anschluss
1	545502	mit Einlochmischbatterie	Fettkammeroberteil 1/2"	1/2"

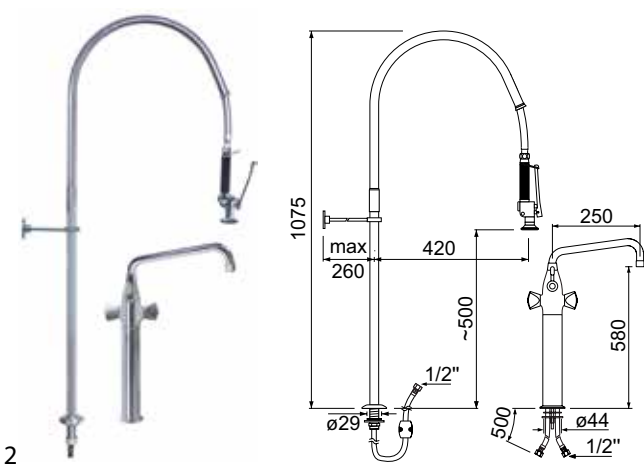


Abb.	GEV-Nr.	Ausführung	Oberteil	Anschluss
2	545526	mit Einlochmischbatterie	Fettkammeroberteil 1/2"	1/2"

Einlochmischbatterien

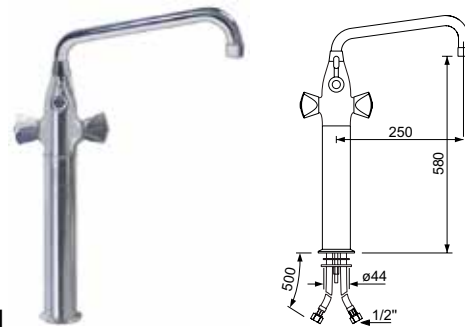


Abb.	GEV-Nr.	Oberteil	A (mm)	B (mm)
1	545529	Fettkammeroberteil 1/2"	250	580



Abb.	GEV-Nr.	Beschreibung	Anschluss
1	542998	Handbrause	1/2" AG
2	549383	Handbrause	1/2" AG



Abb.	GEV-Nr.	Beschreibung	Anschlüsse	L (mm)
1	540066 <sup>1</sup>	Brauseschlauch	1/2"	1000

<sup>1</sup>Messingbuchse



Abb.	GEV-Nr.	Beschreibung	Anschlüsse	L (mm)
2	549280	Brauseschlauch	1/2"	3000



Abb.	GEV-Nr.	Beschreibung	G	DW (°)	Anwendung
1	548416	Fettkammeroberteil	1/2"	-	Kalt-/Warmwasser
2	548415	Keramikoberteil	1/2"	90	Warmwasser
3	547965	Dreikantgriff	-	-	Kalt-/Warmwasser


Geschirrabrasen







1

Abb.	GEV-Nr.	Beschreibung	Rohr ø (mm)	Ausladung (mm)	Auslaufhöhe (mm)
1	548375	U-Auslauf	25	250	104



1

Abb.	GEV-Nr.	Beschreibung	Material	H (mm)
1	548351	Feder	Edelstahl	660



1

Abb.	GEV-Nr.	Beschreibung	Anschlüsse	L (mm)
1	520102	Flexschlauch	1/2" - M10x1	500




2

Abb.	GEV-Nr.	Beschreibung	Anschlüsse	L (mm)
2	520472	Flexschlauch	1/2" - M10x1	800



1

Abb.	GEV-Nr.	Beschreibung
1	543253	Rückflussverhinderer Gewinde 1/2" L 17mm VPE 1 Stück



1 2

Abb.	GEV-Nr.	Beschreibung
1	548355	Halter für Handbrause ø 20,5mm
2	548356	Wandhalter L 250mm für Standrohr ø20,5mm
2	545527	Wandhalter L 250mm für Standrohr ø25mm



1 2 3

Abb.	GEV-Nr.	Beschreibung
1	548354	Federhalter ø 20,5mm für Standrohr
2	548493	Schlauchbeschwerer für Brauseschlauch
3	547704	Schlauchschutz

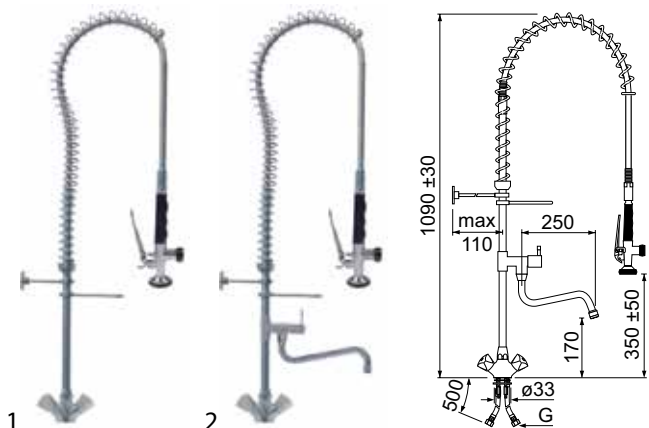
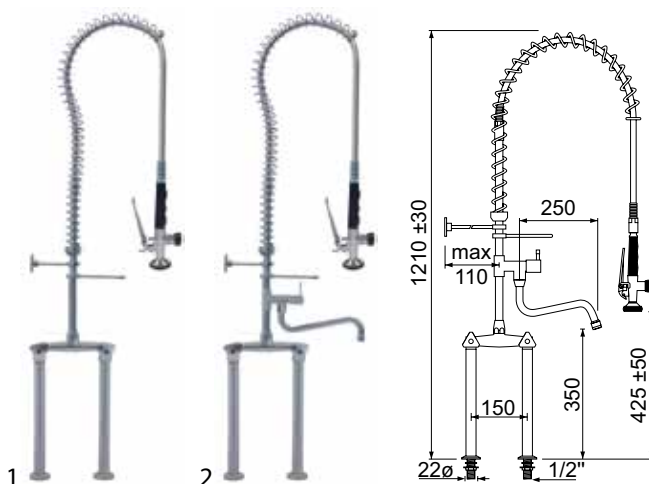
**INOX**
**mit Einlochmischbatterie**


Abb.	GEV-Nr.	Oberteil	G
1	546021	Fettkammeroberteil 1/2"	3/8"
1	546022	Fettkammeroberteil 1/2"	1/2"
1	549783	Keramikoberteil 1/2"	3/8"
1	549784	Keramikoberteil 1/2"	1/2"
2	546019	Fettkammeroberteil 1/2"	3/8"
2	546020	Fettkammeroberteil 1/2"	1/2"
2	549781	Keramikoberteil 1/2"	3/8"
2	549782	Keramikoberteil 1/2"	1/2"

**mit Zweilochmischbatterie**


**Technische Daten:**  
Lochabstand 150mm

Abb.	GEV-Nr.	Oberteil	Anschluss
1	546026	Fettkammeroberteil 1/2"	1/2"
1	549791	Keramikoberteil 1/2"	1/2"
2	546025	Fettkammeroberteil 1/2"	1/2"
2	549790	Keramikoberteil 1/2"	1/2"

**mit Wandbatterie**


**Technische Daten:**  
Lochabstand 150±20mm

Abb.	GEV-Nr.	Oberteil	Anschluss
1	546018	Fettkammeroberteil 1/2"	1/2"
1	549779	Keramikoberteil 1/2"	1/2"
2	546017	Fettkammeroberteil 1/2"	1/2"
2	549787	Keramikoberteil 1/2"	1/2"

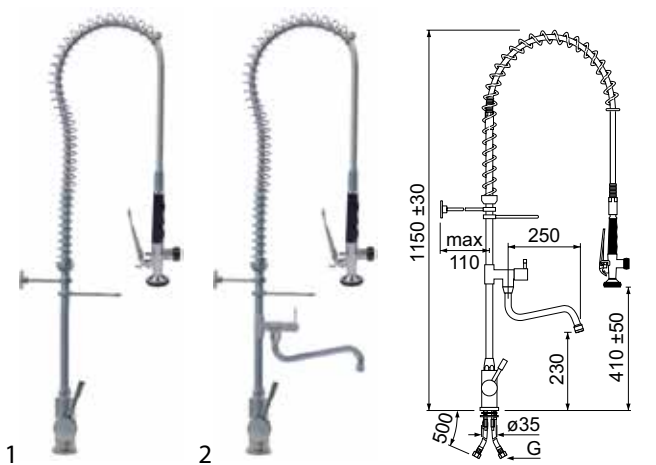
**mit Einhebeleinlochmischbatterie**


Abb.	GEV-Nr.	Kartusche	G
1	549785	Keramikkartusche ø35mm	3/8"
1	549786	Keramikkartusche ø35mm	1/2"
2	549778	Keramikkartusche ø35mm	3/8"
2	549780	Keramikkartusche ø35mm	1/2"

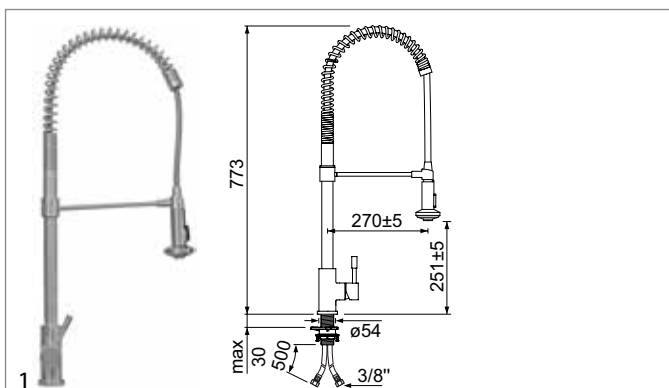
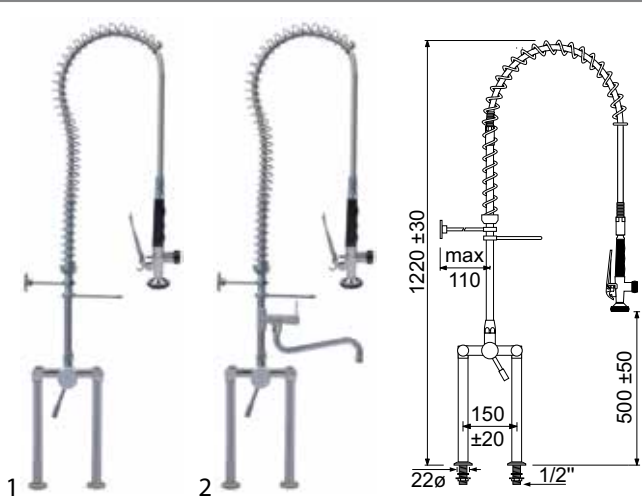


Abb.	GEV-Nr.	Kartusche	Anschluss
1	546200	Keramikkartusche ø35mm	3/8"

mit Einhebelzweilochmischbatterie

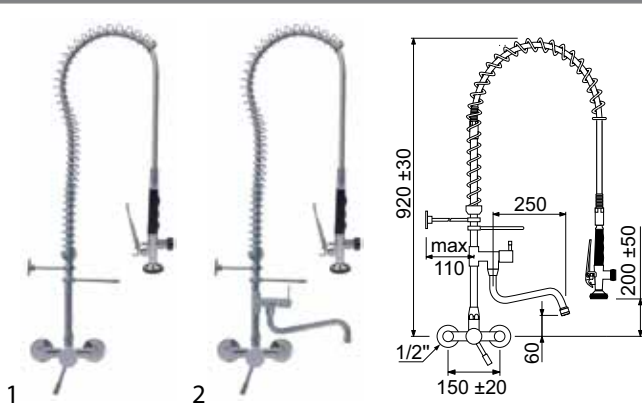


Technische Daten:

Lochabstand 150±20mm

Abb.	GEV-Nr.	Kartusche	Anschluss
1	546024	Keramikkartusche ø35mm	1/2"
2	546023	Keramikkartusche ø35mm	1/2"

mit Einhebelwandbatterie



Technische Daten:

Lochabstand 150±20mm

Abb.	GEV-Nr.	Kartusche	Anschluss
1	546015	Keramikkartusche ø35mm	1/2"
2	546016	Keramikkartusche ø35mm	1/2"

Ersatzteile und Zubehör



Abb.	GEV-Nr.	Beschreibung	Anschluss
1	549497	Handbrause	1/2" AG
2	546262	Handbrause	1/2" AG




Abb.	GEV-Nr.	Beschreibung	Anschlüsse	L (mm)
1	542119 <sup>1</sup>	Brauseschlauch	1/2"	875
1	549485 <sup>1</sup>	Brauseschlauch	1/2"	1000
1	542120 <sup>1</sup>	Brauseschlauch	1/2"	1075
1	549244 <sup>1</sup>	Brauseschlauch	1/2"	1250

<sup>1</sup>Edelstahlbuchse




Abb.	GEV-Nr.	Beschreibung	Anschlüsse	L (mm)
2	546264	Brauseschlauch	M12x1	850



Abb.	GEV-Nr.	Beschreibung	G	DW (°)	Anwendung
1	546008	Fettkammeroberteil	1/2"	-	Kalt-/Warmwasser
2	549921	Keramikoberteil	1/2"	90	Kaltwasser
3	549931	Keramikoberteil	1/2"	90	Warmwasser



Abb.	GEV-Nr.	Beschreibung	Ausführung	Anwendung
1	549974	Dreikantgriff	für Oberteile 1/2"	Kalt-/Warmwasser
2	549491	Hebelgriff	für Oberteile 1/2"	für Umstellventil



Abb.	GEV-Nr.	Beschreibung
1	541197	Keramikkartusche D1 ø 35mm D2 ø 23,5mm H1 27,4mm H2 37,5mm H3 56mm mit 2 Arretierstiften
2	549973	Hebelgriff für Kartusche ø35mm Aufnahme 9x9 passend für INOX



Abb.	GEV-Nr.	Beschreibung	Rohr ø (mm)	Ausladung (mm)	Auslaufhöhe (mm)
1	546034	S-Auslauf	18	250	120

1

Abb.	GEV-Nr.	Beschreibung	Material	H (mm)
1	548351	Feder	Edelstahl	660

4 5 6

Abb.	GEV-Nr.	Beschreibung
4	515132	Exzenter Anschlüsse 1/2" - 3/4" Edelstahl mit Rosette VPE 2 Stück
5	546263	Schlauchadapter Anschluss 1/2" - M12x1 Edelstahl
6	549483	Federhalter Edelstahl

7 8

Abb.	GEV-Nr.	Beschreibung
7	549482	Halter für Handbrause Edelstahl
8	549484	Wandhalter Edelstahl L 100mm

1

Abb.	GEV-Nr.	Beschreibung	Anschlüsse	L (mm)
1	549924 <sup>1</sup>	Flexschlauch	3/8" - M10x1	500
1	549923 <sup>1</sup>	Flexschlauch	1/2" - M10x1	500

<sup>1</sup>mit CNS-Anschlüssen

1 2 3

Abb.	GEV-Nr.	Beschreibung
1	546301	Rückflussverhinderer Gewinde 1/2" H 27mm Edelstahl
2	546300	Rückflussverhinderer Gewinde 3/8" H 39mm Edelstahl
3	548198	Rückflussverhinderer ø 19mm H 17mm für Exzenter VPE 1 Stück

**Passendes Teil nicht gefunden?**

[www.gev-online.de](http://www.gev-online.de)  
[www.gev-online.ch](http://www.gev-online.ch)  
[www.gev.at](http://www.gev.at)

**Noch mehr Ersatzteile finden Sie im GEV-Webshop**

INOX AUTOMATIC

mit Einlochmischbatterie

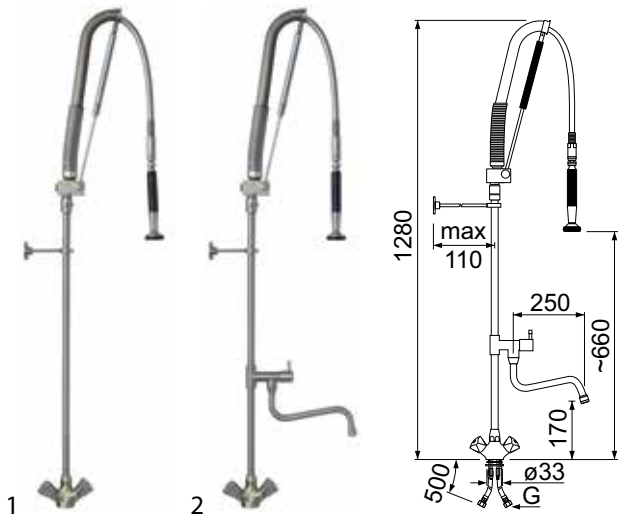
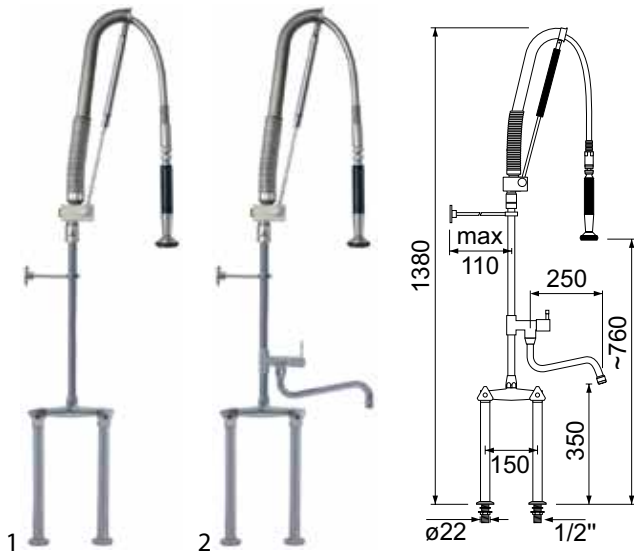


Abb.	GEV-Nr.	Oberteil	G
1	546902	Fettkammeroberteil 1/2"	3/8"
1	546903	Fettkammeroberteil 1/2"	1/2"
1	546906	Keramikoberteil 1/2"	3/8"
1	546907	Keramikoberteil 1/2"	1/2"
2	546900	Fettkammeroberteil 1/2"	3/8"
2	546901	Fettkammeroberteil 1/2"	1/2"
2	546904	Keramikoberteil 1/2"	3/8"
2	546905	Keramikoberteil 1/2"	1/2"

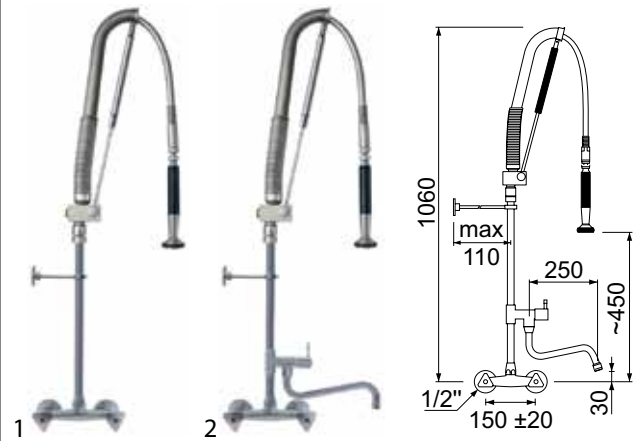
mit Zweilochmischbatterie



**Technische Daten:**  
Lochabstand 150mm

Abb.	GEV-Nr.	Oberteil	Anschluss
1	546909	Fettkammeroberteil 1/2"	1/2"
1	546911	Keramikoberteil 1/2"	1/2"
2	546908	Fettkammeroberteil 1/2"	1/2"
2	546910	Keramikoberteil 1/2"	1/2"

mit Wandbatterie



**Technische Daten:**  
Lochabstand 150±20mm

Abb.	GEV-Nr.	Oberteil	Anschluss
1	546913	Fettkammeroberteil 1/2"	1/2"
1	546915	Keramikoberteil 1/2"	1/2"
2	546912	Fettkammeroberteil 1/2"	1/2"
2	546914	Keramikoberteil 1/2"	1/2"

mit Einhebeleinlochmischbatterie

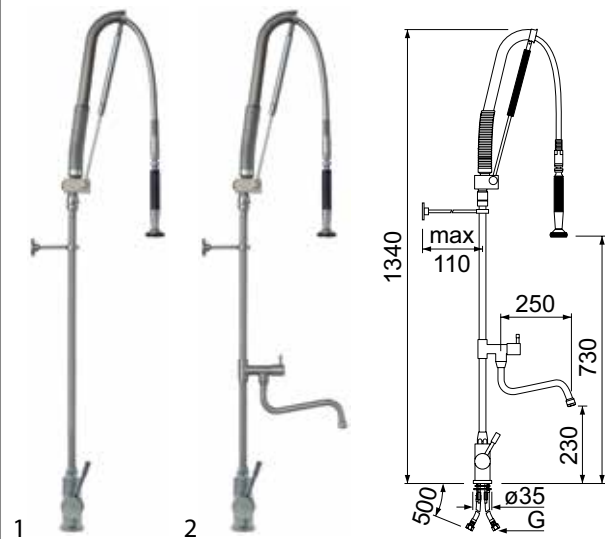
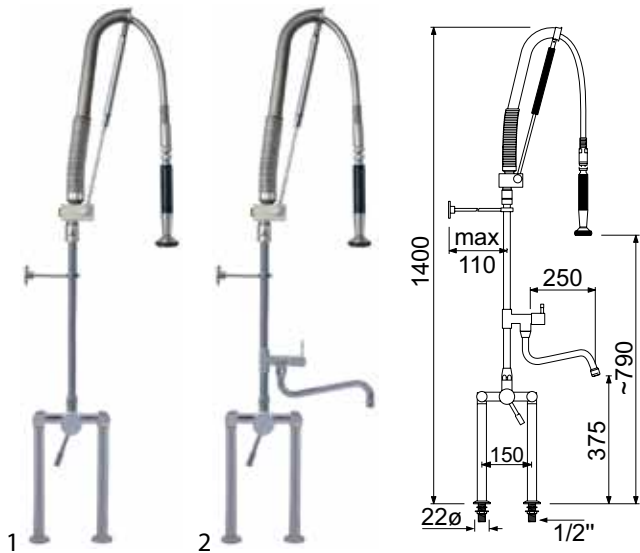
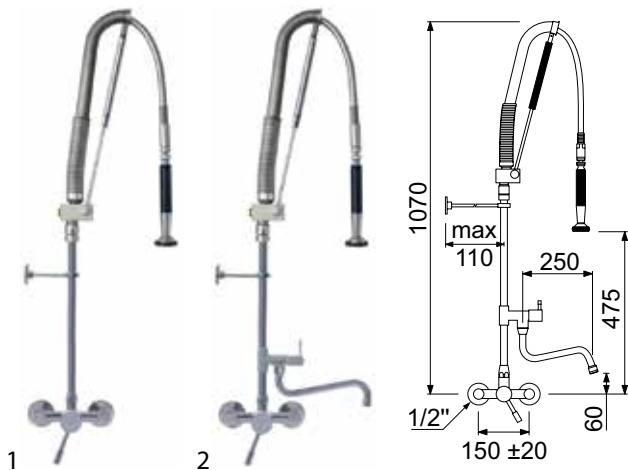


Abb.	GEV-Nr.	Kartusche	G
1	546918	Keramikkartusche ø35mm	3/8"
1	546919	Keramikkartusche ø35mm	1/2"
2	546916	Keramikkartusche ø35mm	3/8"
2	546917	Keramikkartusche ø35mm	1/2"

**mit Einhebelzweilochmischbatterie**


**Technische Daten:**  
Lochabstand 150mm

Abb.	GEV-Nr.	Kartusche	Anschluss
1	546923	Keramikkartusche ø35mm	1/2"
2	546922	Keramikkartusche ø35mm	1/2"

**mit Einhebelwandbatterie**


**Technische Daten:**  
Lochabstand 150±20mm

Abb.	GEV-Nr.	Kartusche	Anschluss
1	546920	Keramikkartusche ø35mm	1/2"
2	546921	Keramikkartusche ø35mm	1/2"

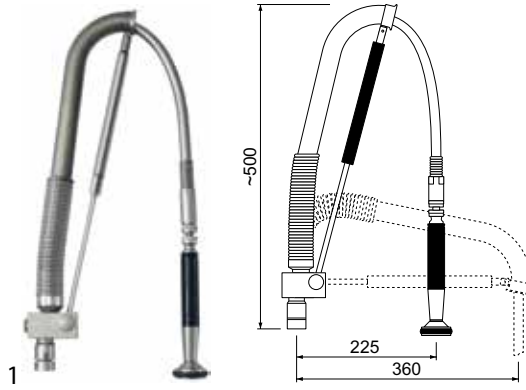
**Ersatzteile und Zubehör**


Abb.	GEV-Nr.	Beschreibung
1	545705	Geschirrbrausenaufsatz INOX AUTOMATIC Inox



Abb.	GEV-Nr.	Beschreibung
1	549294	Feder Geschirrbrausen Typ Automatik Edelstahl



Abb.	GEV-Nr.	Beschreibung
2	545120	Gasdruckfeder INOX LINE L 410mm ø 19mm



Abb.	GEV-Nr.	Beschreibung	Anschluss
1	545123	Handbrause	1/2" AG



Abb.	GEV-Nr.	Beschreibung	Anschlüsse	L (mm)
1	542119 <sup>1</sup>	Brauseschlauch	1/2"	875

<sup>1</sup>Edelstahlbuchse



Abb.	GEV-Nr.	Beschreibung	G	DW (°)	Anwendung
1	546008	Fettkammeroberteil	1/2"	-	Kalt-/Warmwasser
2	549921	Keramikoberteil	1/2"	90	Kaltwasser
3	549931	Keramikoberteil	1/2"	90	Warmwasser



Abb.	GEV-Nr.	Beschreibung	Ausführung	Anwendung
1	549974	Dreikantgriff	für Oberteile 1/2"	Kalt-/Warmwasser
2	549491	Hebelgriff	für Oberteile 1/2"	für Umstellventil



Abb.	GEV-Nr.	Beschreibung
1	541197	Keramikkartusche D1 ø 35mm D2 ø 23,5mm H1 27,4mm H2 37,5mm H3 56mm mit 2 Arretierstiften
2	549973	Hebelgriff für Kartusche ø35mm Aufnahme 9x9 passend für INOX LINE



Abb.	GEV-Nr.	Beschreibung	Rohr ø (mm)	Ausladung (mm)	Auslaufhöhe (mm)
1	546034	S-Auslauf	18	250	120



Abb.	GEV-Nr.	Beschreibung	Anschlüsse	L (mm)
1	549924 <sup>1</sup>	Flexschlauch	3/8" - M10x1	500
1	549923 <sup>1</sup>	Flexschlauch	1/2" - M10x1	500

<sup>1</sup>mit CNS-Anschlüssen



Abb.	GEV-Nr.	Beschreibung
1	546301	Rückflussverhinderer Gewinde 1/2" H 27mm Edelstahl
2	546300	Rückflussverhinderer Gewinde 3/8" H 39mm Edelstahl
3	548198	Rückflussverhinderer ø 19mm H 17mm für Exzenter VPE 1 Stück

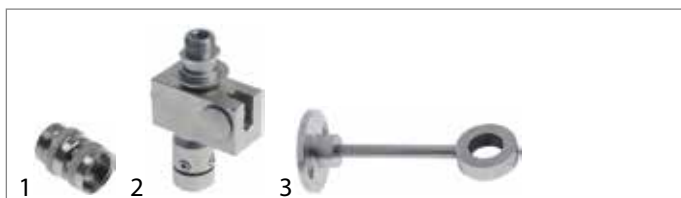


Abb.	GEV-Nr.	Beschreibung
1	545124	Schwenkadapter INOX LINE IG 1/2" AG 1/2"
2	545121	Ventil für Geschirrbrause Typ INOX AUTOMATIC
3	549484	Wandhalter Edelstahl L 100mm

**CLASSIC AMERICAN Style**

mit Standventil

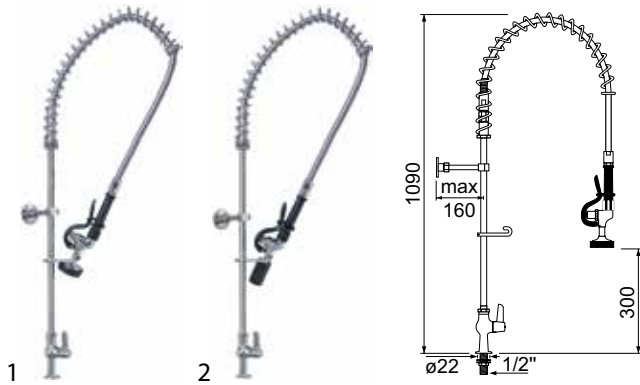


Abb.	GEV-Nr.	Oberteil	Anschluss
1	593301	Keramikoberteil 1/2"	1/2"
2	593303	Keramikoberteil 1/2"	1/2"

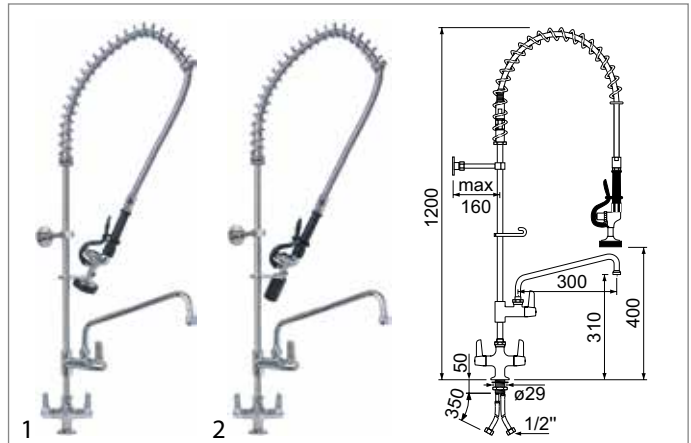


Abb.	GEV-Nr.	Oberteil	Anschluss
1	593322	Keramikoberteil 1/2"	1/2"
2	593324	Keramikoberteil 1/2"	1/2"

mit Zweilochmischbatterie

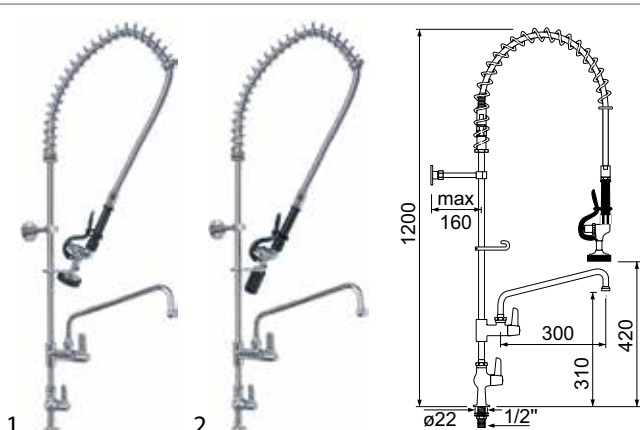


Abb.	GEV-Nr.	Oberteil	Anschluss
1	593302	Keramikoberteil 1/2"	1/2"
2	593304	Keramikoberteil 1/2"	1/2"

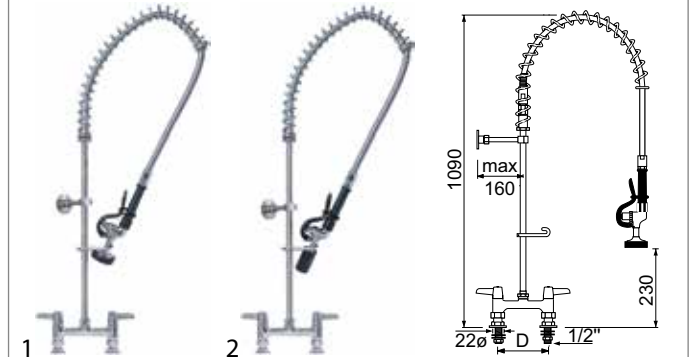


Abb.	GEV-Nr.	Oberteil	D (mm)	Anschluss
1	593331	Keramikoberteil 1/2"	4" - 102	1/2"
1	593351	Keramikoberteil 1/2"	7" - 180	1/2"
1	593361	Keramikoberteil 1/2"	8" - 203	1/2"
1	593341	Keramikoberteil 1/2"	6" - 152	1/2"
2	593333	Keramikoberteil 1/2"	4" - 102	1/2"
2	593353	Keramikoberteil 1/2"	7" - 180	1/2"
2	593363	Keramikoberteil 1/2"	8" - 203	1/2"
2	593343	Keramikoberteil 1/2"	6" - 152	1/2"

mit Einlochmischbatterie

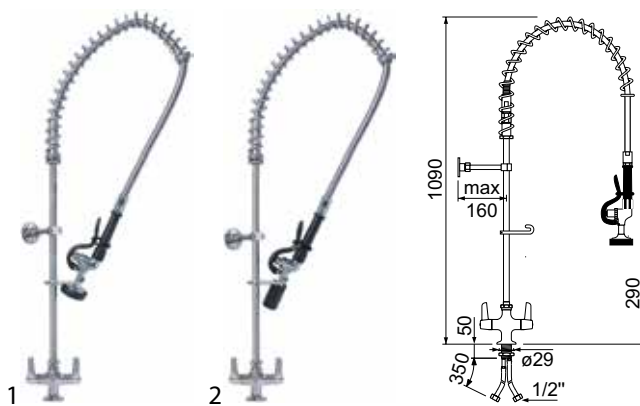


Abb.	GEV-Nr.	Oberteil	Anschluss
1	593321	Keramikoberteil 1/2"	1/2"
2	593323	Keramikoberteil 1/2"	1/2"

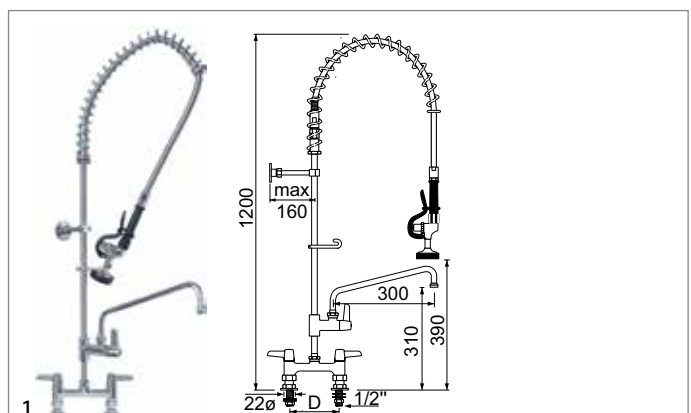


Abb.	GEV-Nr.	Oberteil	D (mm)	Anschluss
1	593332	Keramikoberteil 1/2"	4" - 102	1/2"
1	593352	Keramikoberteil 1/2"	7" - 180	1/2"
1	593362	Keramikoberteil 1/2"	8" - 203	1/2"
1	593342	Keramikoberteil 1/2"	6" - 152	1/2"

Tabellenfortsetzung auf der nächsten Seite



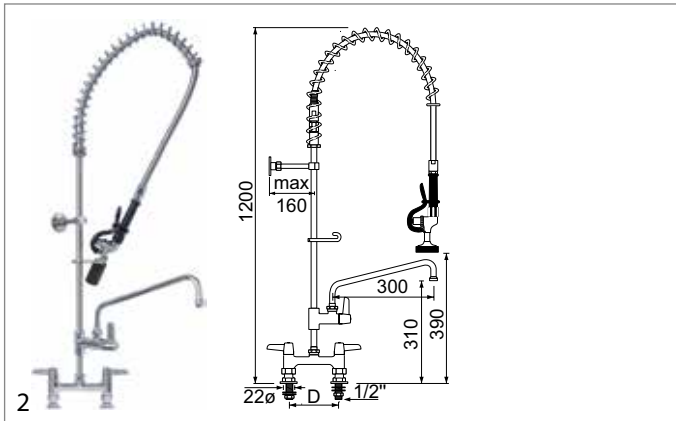


Abb.	GEV-Nr.	Oberteil	D (mm)	Anschluss
2	593334	Keramikoberteil 1/2"	4" - 102	1/2"
2	593354	Keramikoberteil 1/2"	7" - 180	1/2"
2	593364	Keramikoberteil 1/2"	8" - 203	1/2"
2	593344	Keramikoberteil 1/2"	6" - 152	1/2"

mit Schwenkrohr

mit Standventil

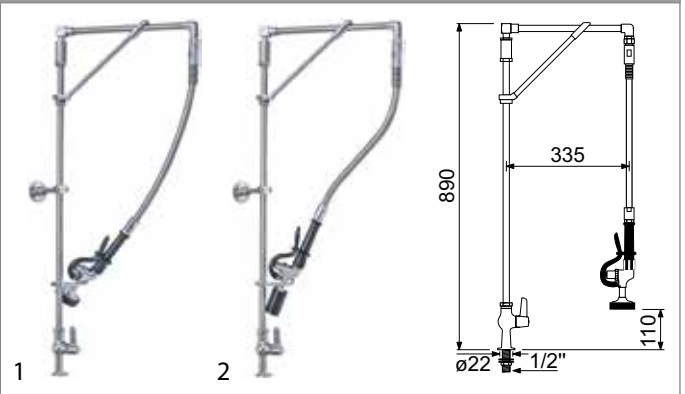
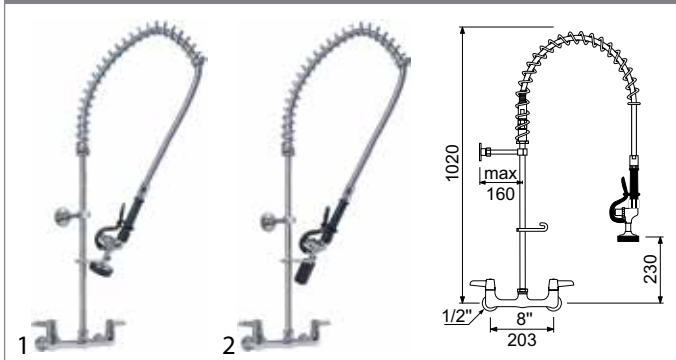


Abb.	GEV-Nr.	Oberteil	Anschluss
1	593305	Keramikoberteil 1/2"	1/2"
2	593307	Keramikoberteil 1/2"	1/2"

mit Wandbatterie



**Technische Daten:**  
Lochabstand 8" - 203mm

Abb.	GEV-Nr.	Oberteil	Anschluss
1	593371	Keramikoberteil 1/2"	1/2"
2	593373	Keramikoberteil 1/2"	1/2"

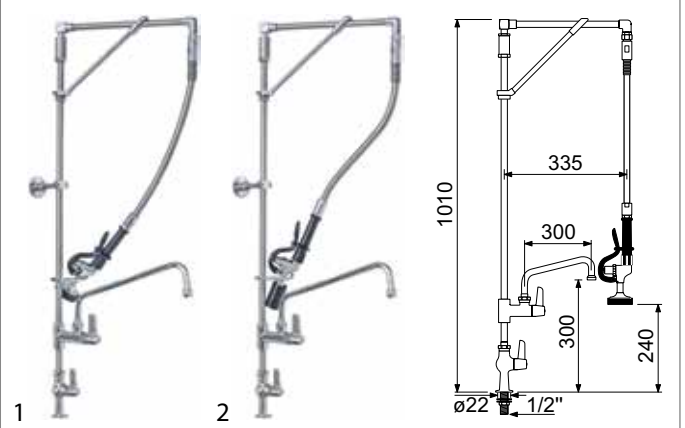
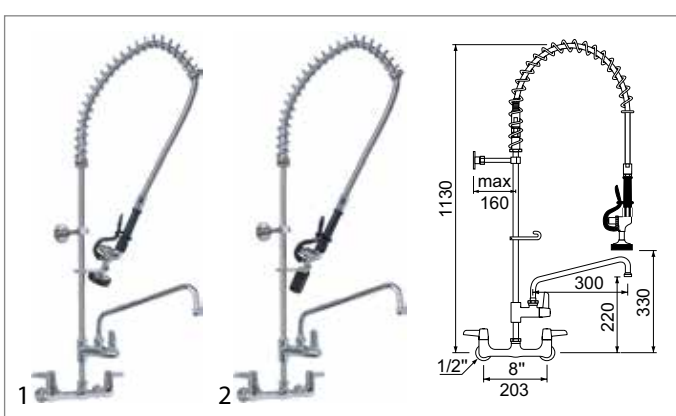


Abb.	GEV-Nr.	Oberteil	Anschluss
1	593306	Keramikoberteil 1/2"	1/2"
2	593308	Keramikoberteil 1/2"	1/2"



**Technische Daten:**  
Lochabstand 8" - 203mm

Abb.	GEV-Nr.	Oberteil	Anschluss
1	593372	Keramikoberteil 1/2"	1/2"
2	593374	Keramikoberteil 1/2"	1/2"

mit Einlochmischbatterie

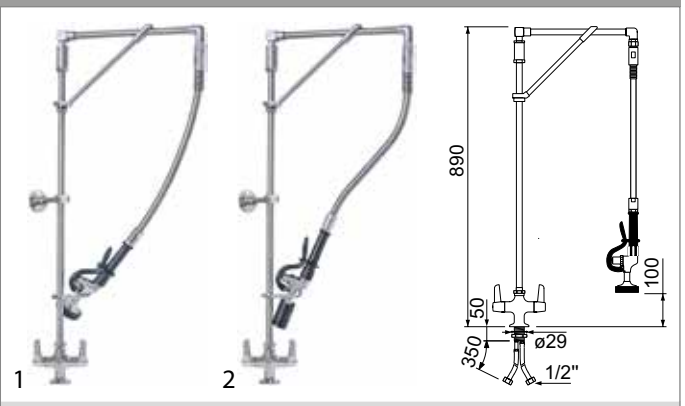


Abb.	GEV-Nr.	Oberteil	Anschluss
1	593325	Keramikoberteil 1/2"	1/2"
2	593327	Keramikoberteil 1/2"	1/2"

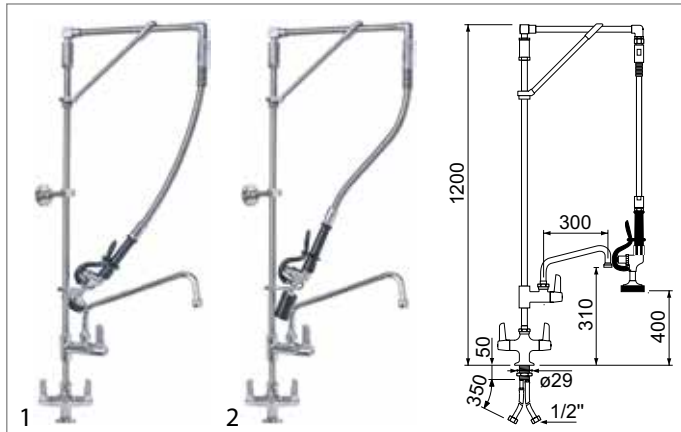


Abb.	GEV-Nr.	Oberteil	Anschluss
1	593326	Keramikoberteil 1/2"	1/2"
2	593328	Keramikoberteil 1/2"	1/2"

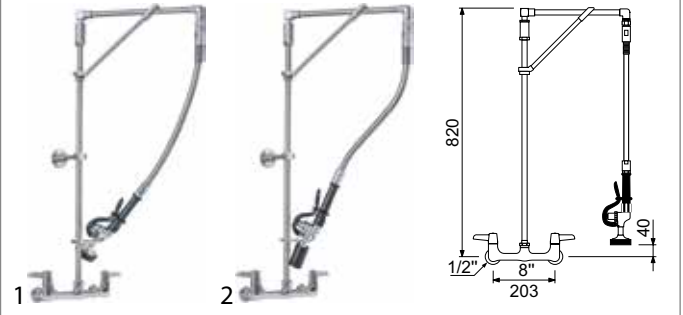
**mit Wandbatterie**


Abb.	GEV-Nr.	Oberteil	D (mm)	Anschluss
1	593375	Keramikoberteil 1/2"	8" - 203	1/2"
2	593377	Keramikoberteil 1/2"	8" - 203	1/2"

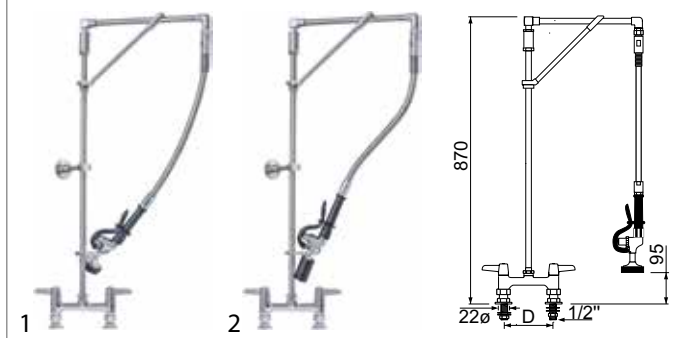
**mit Zweilochmischbatterie**


Abb.	GEV-Nr.	Oberteil	D (mm)	Anschluss
1	593335	Keramikoberteil 1/2"	4" - 102	1/2"
1	593355	Keramikoberteil 1/2"	7" - 180	1/2"
1	593365	Keramikoberteil 1/2"	8" - 203	1/2"
1	593345	Keramikoberteil 1/2"	6" - 152	1/2"
2	593337	Keramikoberteil 1/2"	4" - 102	1/2"
2	593357	Keramikoberteil 1/2"	7" - 180	1/2"
2	593347	Keramikoberteil 1/2"	6" - 152	1/2"

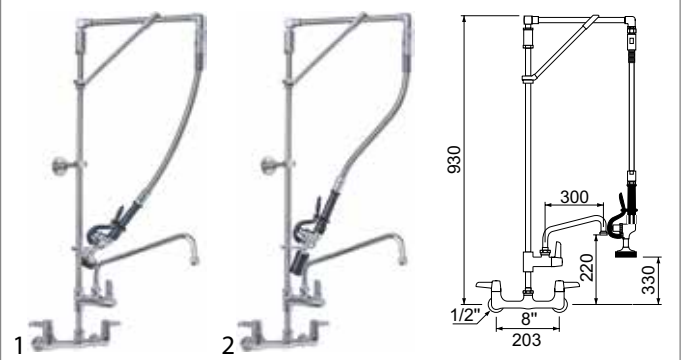


Abb.	GEV-Nr.	Oberteil	D (mm)	Anschluss
1	593376	Keramikoberteil 1/2"	8" - 203	1/2"
2	593378	Keramikoberteil 1/2"	8" - 203	1/2"

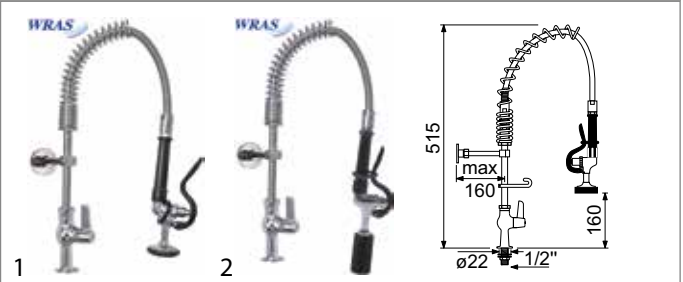
**Geschirrbrausen SHORT LINE**
**mit Standventil**


Abb.	GEV-Nr.	Oberteil	Anschluss
1	545964	Keramikoberteil 1/2"	1/2"
2	545967	Keramikoberteil 1/2"	1/2"

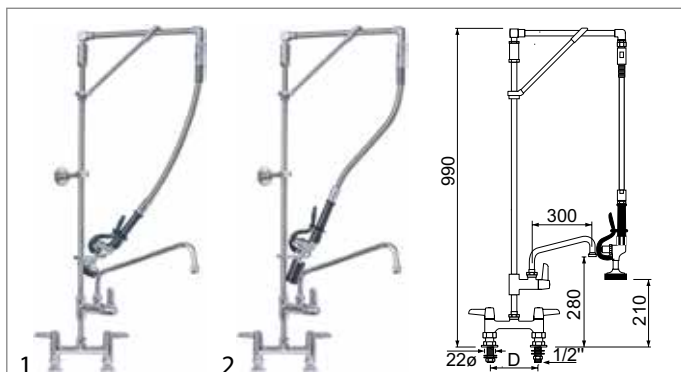


Abb.	GEV-Nr.	Oberteil	D (mm)	Anschluss
1	593336	Keramikoberteil 1/2"	4" - 102	1/2"
1	593356	Keramikoberteil 1/2"	7" - 180	1/2"
1	593366	Keramikoberteil 1/2"	8" - 203	1/2"
1	593346	Keramikoberteil 1/2"	6" - 152	1/2"
2	593338	Keramikoberteil 1/2"	4" - 102	1/2"
2	593358	Keramikoberteil 1/2"	7" - 180	1/2"
2	593368	Keramikoberteil 1/2"	8" - 203	1/2"
2	593348	Keramikoberteil 1/2"	6" - 152	1/2"

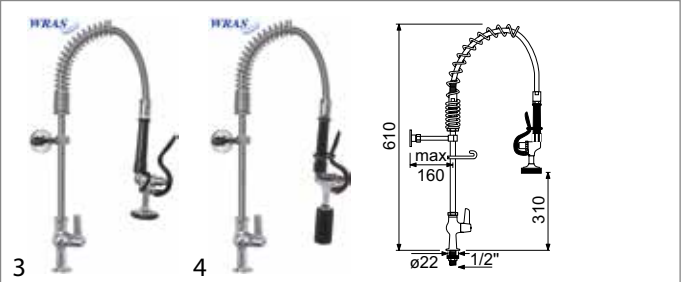


Abb.	GEV-Nr.	Oberteil	Anschluss
3	545965	Keramikoberteil 1/2"	1/2"
4	545968	Keramikoberteil 1/2"	1/2"

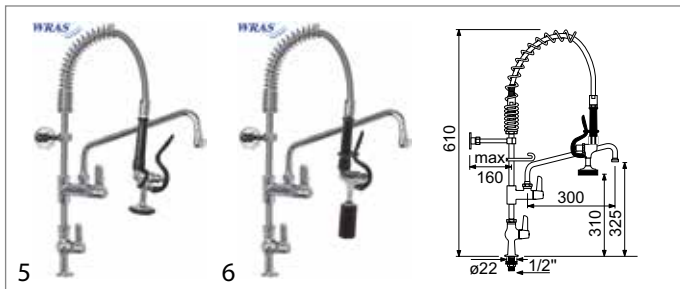


Abb.	GEV-Nr.	Oberteil	Anschluss
5	545966	Keramikoberteil 1/2"	1/2"
6	545969	Keramikoberteil 1/2"	1/2"

mit Einlochmischbatterie



Abb.	GEV-Nr.	Oberteil	Anschluss
1	545970	Keramikoberteil 1/2"	1/2"
2	545973	Keramikoberteil 1/2"	1/2"

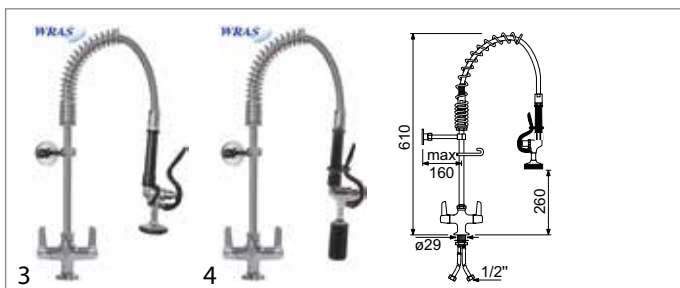


Abb.	GEV-Nr.	Oberteil	Anschluss
3	545971	Keramikoberteil 1/2"	1/2"
4	545974	Keramikoberteil 1/2"	1/2"



Abb.	GEV-Nr.	Oberteil	Anschluss
5	545972	Keramikoberteil 1/2"	1/2"
6	545975	Keramikoberteil 1/2"	1/2"

mit Zweilochmischbatterie



Abb.	GEV-Nr.	Oberteil	D	Anschluss
1	545976	Keramikoberteil 1/2"	6" - 152	1/2"
1	545982	Keramikoberteil 1/2"	7" - 180	1/2"
2	545979	Keramikoberteil 1/2"	6" - 152	1/2"
2	545985	Keramikoberteil 1/2"	7" - 180	1/2"

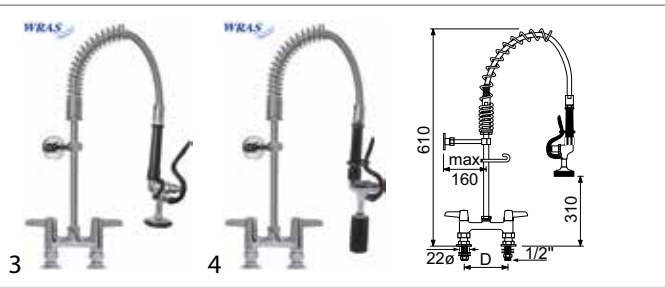


Abb.	GEV-Nr.	Oberteil	D	Anschluss
3	545977	Keramikoberteil 1/2"	6" - 152	1/2"
3	545983	Keramikoberteil 1/2"	7" - 180	1/2"
4	545980	Keramikoberteil 1/2"	6" - 152	1/2"
4	545986	Keramikoberteil 1/2"	7" - 180	1/2"



Abb.	GEV-Nr.	Oberteil	D	Anschluss
5	545978	Keramikoberteil 1/2"	6" - 152	1/2"
5	545984	Keramikoberteil 1/2"	7" - 180	1/2"
6	545981	Keramikoberteil 1/2"	6" - 152	1/2"
6	545987	Keramikoberteil 1/2"	7" - 180	1/2"



Ersatzteile und Zubehör



Abb.	GEV-Nr.	Beschreibung	Anschluss	Qmax. (l/min)
1	549333	Handbrause	7/8"-20UNEF	bei ca. 4bar 12
2	545134	Handbrause	7/8"-20UNEF	bei ca. 4bar 12
3	593011	Handbrause	7/8"-20UNEF	bei ca. 4bar 12
4	545133	Handbrause	7/8"-20UNEF	bei ca. 4bar 4,5



Abb.	GEV-Nr.	Beschreibung	Anschluss	Qmax. (l/min)
5	545132	Handbrause	7/8"-20UNEF	bei ca. 4bar 4,5
6	547599	Griff	3/4"-14UNF - 7/8"-20UNF	-
7	547754	Druckstift	-	-



Abb.	GEV-Nr.	Beschreibung	Anschlüsse	L (mm)
1	545127	Brauseschlauch	7/8"-20UNEF	430
1	593012	Brauseschlauch	7/8"-20UNEF	950



Abb.	GEV-Nr.	Beschreibung	Anschlüsse	L (mm)
2	545128	Brauseschlauch	7/8"-20UNEF	490
2	547594	Brauseschlauch	7/8"-20UNEF	950



Abb.	GEV-Nr.	Beschreibung	G	DW (°)	Anwendung
1	593014	Keramikoberteil	1/2"	90	Kaltwasser
2	593015	Keramikoberteil	1/2"	90	Warmwasser
3	593016	Hebelgriff	-	-	Kalt-/Warmwasser



Abb.	GEV-Nr.	Beschreibung	Ausladung (mm)	Auslaufhöhe (mm)	Rohr ø (mm)
1	547741	R-Auslauf	145	160	16
1	547742	R-Auslauf	190	145	16
1	547743	R-Auslauf	220	140	16
2	547744	HU-Auslauf	155	50	16
2	547745	HU-Auslauf	205	65	16
2	547746	HU-Auslauf	260	85	16
2	547747	HU-Auslauf	300	100	16
2	547748	HU-Auslauf	350	110	16
2	547749	HU-Auslauf	400	125	16
2	547600	HU-Auslauf	450	140	16



Abb.	GEV-Nr.	Beschreibung	Material	H (mm)
1	545119	Feder	verchromt	210



Abb.	GEV-Nr.	Beschreibung	Material	H (mm)
2	547596	Feder	verchromt	580



Abb.	GEV-Nr.	Beschreibung
1	547757	Federhalter L 71mm IG 3/8" AG 7/8"-20UNEF
2	547595	Halter für Handbrause
3	542844	Rückflussverhinderer Gewinde 1/2" L 17mm VPE 1 Stück



Abb.	GEV-Nr.	Beschreibung
4	543253	Rückflussverhinderer Gewinde 1/2" L 17mm VPE 1 Stück
5	547597	Wandhalter



### PREMIUM AMERICAN Style

mit Standventil

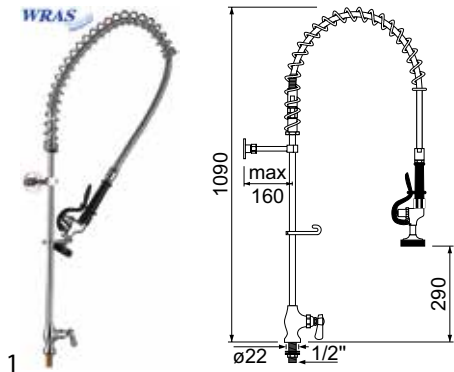


Abb. GEV-Nr.	Oberteil	Anschluss
1 547300	Fettkammeroberteil	1/2"

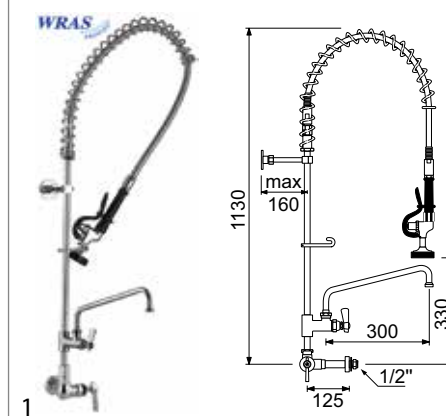


Abb. GEV-Nr.	Oberteil	Anschluss
1 545930	Fettkammeroberteil	1/2"

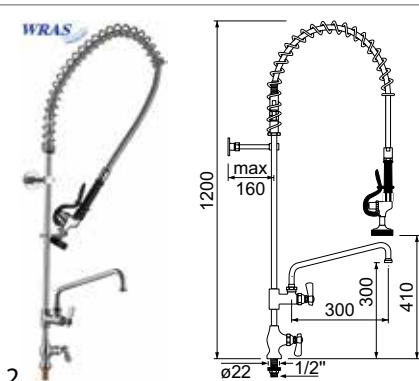


Abb. GEV-Nr.	Oberteil	Anschluss
2 549874	Fettkammeroberteil	1/2"

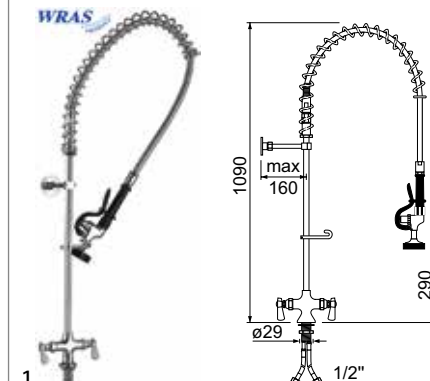


Abb. GEV-Nr.	Oberteil	Anschluss
1 547301	Fettkammeroberteil	1/2"

mit Wandventil

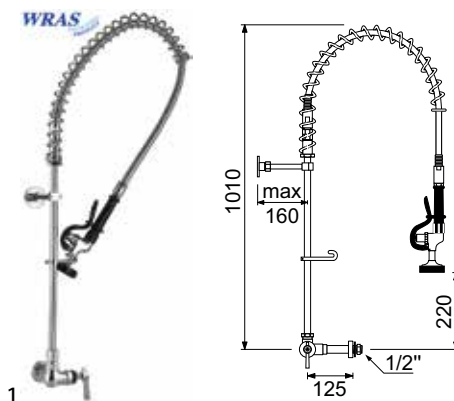


Abb. GEV-Nr.	Oberteil	Anschluss
1 547302	Fettkammeroberteil	1/2"

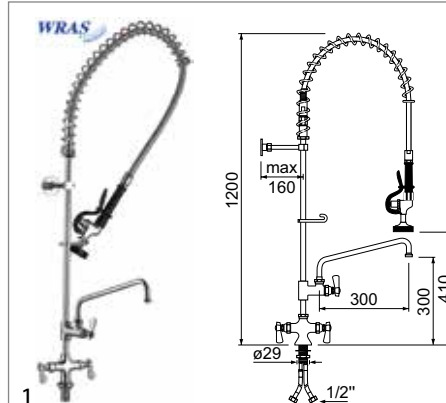


Abb. GEV-Nr.	Oberteil	Anschluss
1 549873	Fettkammeroberteil	1/2"

2 Geschirrabrausen



mit Zweilochmischbatterie

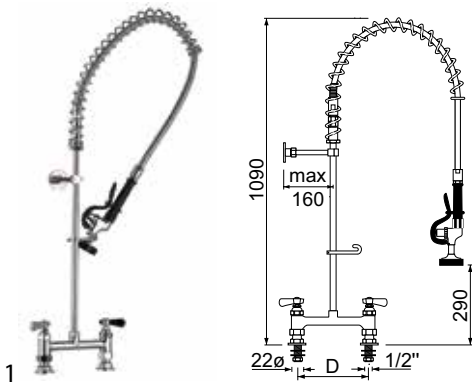


Abb.	GEV-Nr.	Oberteil	D	Anschluss
1	547304	Fettkammeroberteil	4" - 102	1/2"
1	549991 <sup>1</sup>	Fettkammeroberteil	7" - 180	1/2"
1	547306	Fettkammeroberteil	8" - 203	1/2"
1	547305	Fettkammeroberteil	6" - 152	1/2"

<sup>1</sup>mit WRAS Zulassung

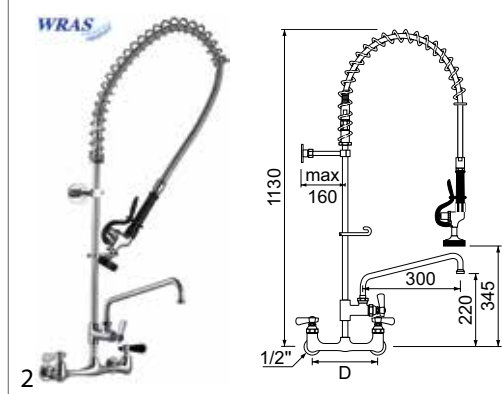


Abb.	GEV-Nr.	Oberteil	D	Anschluss
2	545042	Fettkammeroberteil	8" - 203	1/2"
2	549875	Fettkammeroberteil	8" - 203	1/2"

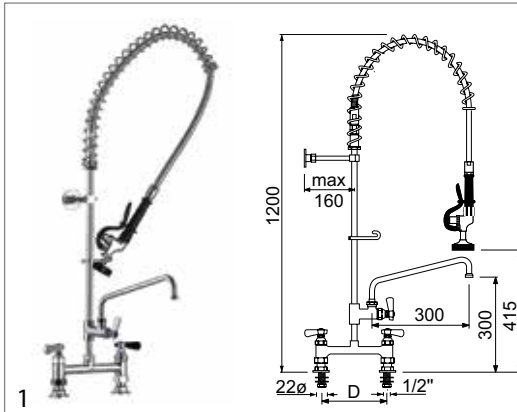


Abb.	GEV-Nr.	Oberteil	D	Anschluss
1	549878	Fettkammeroberteil	4" - 102	1/2"
1	549992 <sup>1</sup>	Fettkammeroberteil	7" - 180	1/2"
1	549880	Fettkammeroberteil	8" - 203	1/2"
1	549879	Fettkammeroberteil	6" - 152	1/2"

<sup>1</sup>mit WRAS Zulassung

mit Wandbatterie

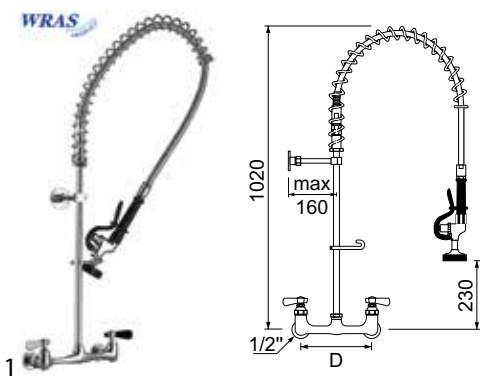


Abb.	GEV-Nr.	Oberteil	D	Anschluss
1	545041	Fettkammeroberteil	7" - 180	1/2"
1	547303	Fettkammeroberteil	8" - 203	1/2"

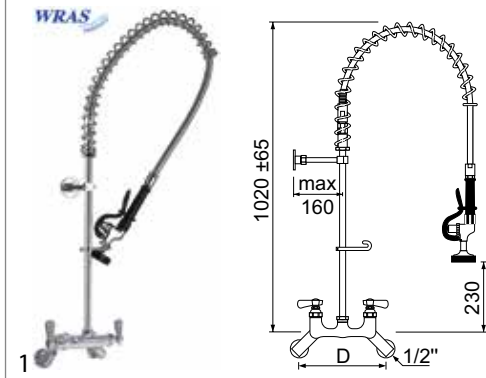


Abb.	GEV-Nr.	Oberteil	D	Anschluss
1	545988	Fettkammeroberteil	2 3/4"-8 1/2", 71-216	1/2"

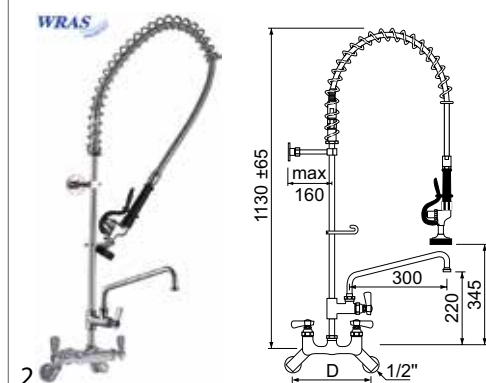


Abb.	GEV-Nr.	Oberteil	D	Anschluss
2	545989	Fettkammeroberteil	2 3/4"-8 1/2", 71-216	1/2"



ohne Armatur

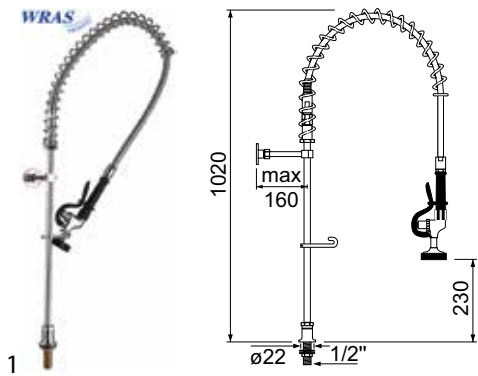


Abb.	GEV-Nr.	Ausführung	Anschluss
1	549876	mit Anschlussadapter	1/2"

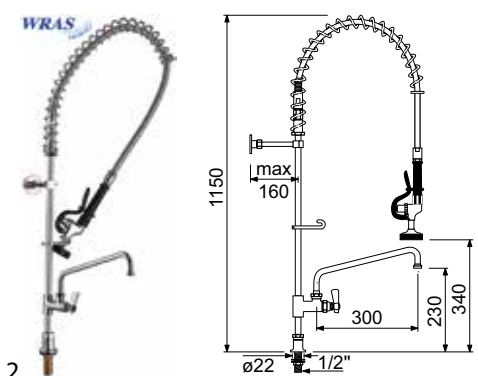


Abb.	GEV-Nr.	Ausführung	Anschluss
2	549877	mit Anschlussadapter	1/2"

mit Schwenkrohr

mit Standventil

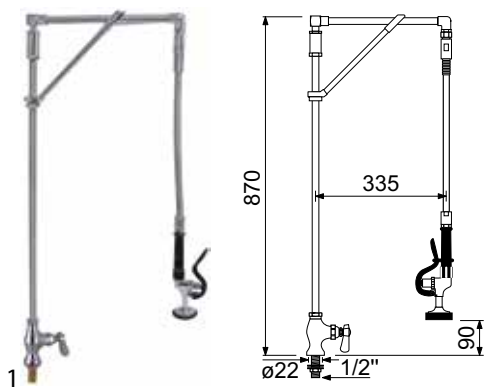


Abb.	GEV-Nr.	Oberteil	Anschluss
1	545949	Fettkammeroberteil	1/2"

mit Einlochmischbatterie

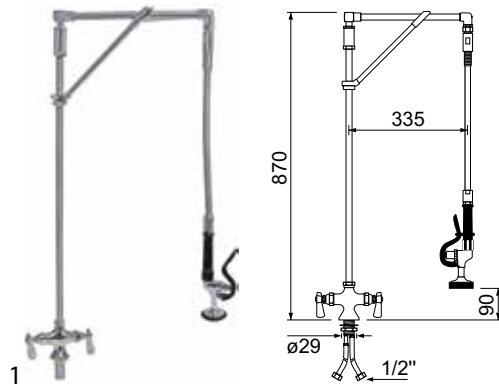


Abb.	GEV-Nr.	Oberteil	Anschluss
1	545950	Fettkammeroberteil	1/2"

mit Zweilochmischbatterie

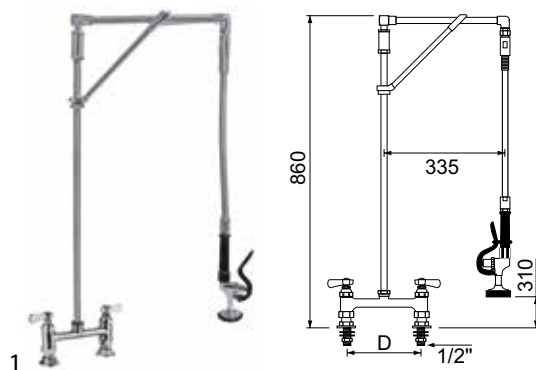


Abb.	GEV-Nr.	Oberteil	D	Anschluss
1	545951	Fettkammeroberteil	4" - 102	1/2"
1	545952	Fettkammeroberteil	6" - 152	1/2"
1	545953	Fettkammeroberteil	7" - 180	1/2"
1	545954	Fettkammeroberteil	8" - 203	1/2"

mit Wandbatterie

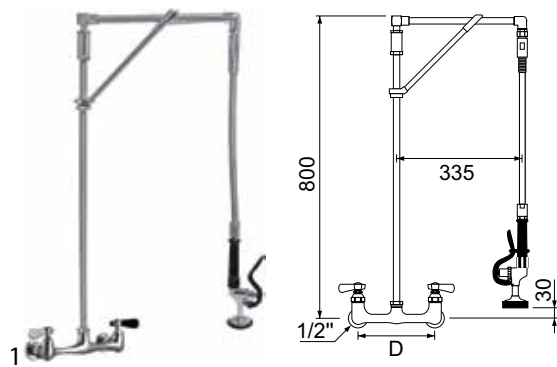


Abb.	GEV-Nr.	Oberteil	D	Anschluss
1	545915	Fettkammeroberteil	180	1/2"

Geschirrabwasen





Abb.	GEV-Nr.	Oberteil	D	Anschluss
2	545916	Fettkammeroberteil	203±12	1/2"

Abb.	GEV-Nr.	Oberteil	Anschluss
2	545935	Fettkammeroberteil	1/2"
3	545936	Fettkammeroberteil	1/2"

### Geschirrbräusen SHORT LINE mit Standventil

Abb.	GEV-Nr.	Oberteil	Anschluss
1	545931	Fettkammeroberteil	1/2"

### mit Zweilochmischbatterie

Abb.	GEV-Nr.	Oberteil	D	Anschluss
1	545937	Fettkammeroberteil	4" - 102	1/2"
1	545938	Fettkammeroberteil	6" - 152	1/2"
1	545939 <sup>1</sup>	Fettkammeroberteil	7" - 180	1/2"
1	545940	Fettkammeroberteil	8" - 203	1/2"

Abb.	GEV-Nr.	Oberteil	Anschluss
2	545932	Fettkammeroberteil	1/2"
3	545933	Fettkammeroberteil	1/2"

<sup>1</sup>mit WRAS Zulassung

Abb.	GEV-Nr.	Oberteil	D	Anschluss
2	545941	Fettkammeroberteil	4" - 102	1/2"
2	545942	Fettkammeroberteil	6" - 152	1/2"
2	545943 <sup>1</sup>	Fettkammeroberteil	7" - 180	1/2"
2	545944	Fettkammeroberteil	8" - 203	1/2"
3	545945	Fettkammeroberteil	4" - 102	1/2"
3	545946	Fettkammeroberteil	6" - 152	1/2"
3	545947 <sup>1</sup>	Fettkammeroberteil	7" - 180	1/2"
3	545948	Fettkammeroberteil	8" - 203	1/2"

<sup>1</sup>mit WRAS Zulassung

### mit Einlochmischbatterie

Abb.	GEV-Nr.	Oberteil	Anschluss
1	545934	Fettkammeroberteil	1/2"



Ersatzteile und Zubehör



Abb.	GEV-Nr.	Beschreibung	Anschluss	Qmax. (l/min)
1	549333	Handbrause	7/8"-20UNEF	bei ca. 4bar 12
2	545134	Handbrause	7/8"-20UNEF	bei ca. 4bar 12
3	545131	Handbrause	7/8"-20UNEF	bei ca.4bar 2,5
3	545133	Handbrause	7/8"-20UNEF	bei ca. 4bar 4,5
4	545132	Handbrause	7/8"-20UNEF	bei ca. 4bar 4,5



Abb.	GEV-Nr.	Beschreibung	Anschluss	Qmax. (l/min)
5	547599	Griff	3/4"-14UNF - 7/8"-20UNF	-
6	547754	Druckstift	-	-



Abb.	GEV-Nr.	Beschreibung	Anschlüsse	L (mm)
1	545127	Brauseschlauch	7/8"-20UNEF	430



Abb.	GEV-Nr.	Beschreibung	Anschlüsse	L (mm)
2	545128	Brauseschlauch	7/8"-20UNEF	490
2	547594	Brauseschlauch	7/8"-20UNEF	950



Abb.	GEV-Nr.	Beschreibung	Anwendung
1	547750	Oberteil	Kaltwasser
1	547751	Oberteil	Warmwasser
2	548620	Schraubkappe	für Oberteil
3	547752	Hebelgriff	Kalt-/Warmwasser



Abb.	GEV-Nr.	Beschreibung	Rohr ø (mm)	Ausladung (mm)	Auslaufhöhe (mm)
1	547741	R-Auslauf	16	145	160
1	547742	R-Auslauf	16	190	145
1	547743	R-Auslauf	16	220	140
2	547744	HU-Auslauf	16	155	50
2	547745	HU-Auslauf	16	205	65
2	547746	HU-Auslauf	16	260	85
2	547747	HU-Auslauf	16	300	100
2	547748	HU-Auslauf	16	350	110
2	547749	HU-Auslauf	16	400	125
2	547600	HU-Auslauf	16	450	140



Abb.	GEV-Nr.	Beschreibung	Material	H (mm)
1	545119	Feder	verchromt	210

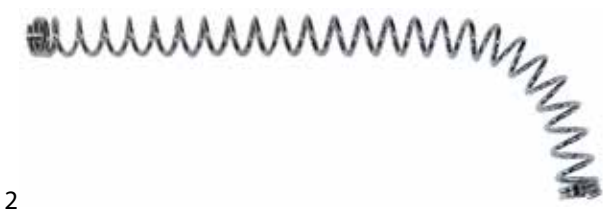


Abb.	GEV-Nr.	Beschreibung	Material	H (mm)
2	547596	Feder	verchromt	580

Geschirrbrausen



Abb.	GEV-Nr.	Beschreibung
1	547595	Halter für Handbrause
2	547597	Wandhalter
3	547757	Federhalter L 71mm IG 3/8" AG 7/8"-20UNEF

# KÄLTETECHNIK

## ALLE TEILE MIT EINEM KLICK IM GEV-WEBSHOP



Ersatzteile sonstiger Hersteller

passend für CHAVONNET



1

Abb.	GEV-Nr.	Beschreibung	Anschluss
1	547558	Handbrause	1/2" AG



1

2

Abb.	GEV-Nr.	Beschreibung	G	DW (°)	Anwendung
1	547555	Keramikoberteil	1/2"	90	Kaltwasser
2	547556	Keramikoberteil	1/2"	90	Warmwasser



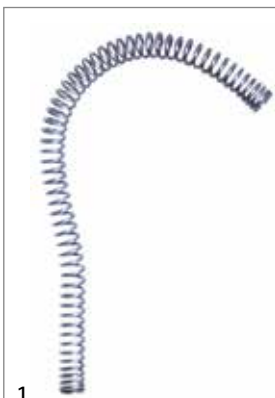
1

Abb.	GEV-Nr.	Beschreibung	Anschlüsse	L (mm)
1	547562	Brauseschlauch	1/2"	950
1	547563	Brauseschlauch	1/2"	1200



2

Abb.	GEV-Nr.	Beschreibung	Anschlüsse	L (mm)
2	548408	Brauseschlauch	1/2" - M21x1	1300



1

Abb.	GEV-Nr.	Beschreibung	Material	H (mm)
1	548351	Feder	Edelstahl	660



1

2

Abb.	GEV-Nr.	Beschreibung
1	548354	Federhalter ø 20,5mm für Standrohr
2	547422	Wandhalter für Geschirrbrausen L 163mm

passend für DELABIE



1

Abb.	GEV-Nr.	Beschreibung	Anschluss
1	547580	Handbrause	1/2" AG



1

2

3

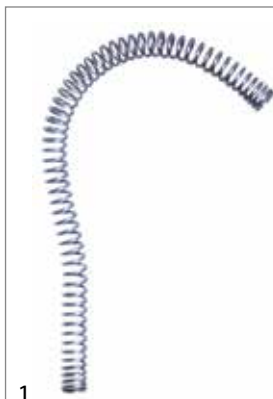
4

Abb.	GEV-Nr.	Beschreibung	G	Anwendung
1	540411	Fettkammeroberteil	1/2"	Kalt-/Warmwasser
2	540412	Dreikantgriff	-	Kalt-/Warmwasser
3	540328	Markierungskappe	-	Kaltwasser
4	540420	Markierungskappe	-	Warmwasser



1

Abb.	GEV-Nr.	Beschreibung	Rohr ø (mm)	Ausladung (mm)	Auslaufhöhe (mm)
1	547684	S-Auslauf	18	200-290	10



1

Abb.	GEV-Nr.	Beschreibung	Material	H (mm)
1	548351	Feder	Edelstahl	660

2 Geschirrbrausen



1 

Abb.	GEV-Nr.	Beschreibung	Anschlüsse	L (mm)
1	540145	Brauseschlauch	1/2"	950
1	540146	Brauseschlauch	1/2"	1200


1 

Abb.	GEV-Nr.	Beschreibung	Anschlüsse	L (mm)	Vergl.-Nr.
1	547431	Brauseschlauch	1/2"	800	6532-3/0800 Alternativ
1	547432	Brauseschlauch	1/2"	1000	6532-3/1000 Alternativ
1	547433	Brauseschlauch	1/2"	1250	6532-3/1250 Alternativ

1  2 

Abb.	GEV-Nr.	Beschreibung
1	548354	Federhalter ø 20,5mm für Standrohr
2	547422	Wandhalter für Geschirrbrausen L 163mm


2 

Abb.	GEV-Nr.	Beschreibung	Anschlüsse	L (mm)	Vergl.-Nr.
2	540066 <sup>1</sup>	Brauseschlauch	1/2"	1000	6631-2/1000 Alternativ
2	540070 <sup>1</sup>	Brauseschlauch	1/2"	1250	6631-2/1250 Alternativ

<sup>1</sup>Messingbuchse

passend für ECHTERMANN

1  2  3 

Abb.	GEV-Nr.	Beschreibung	Anschluss	Vergl.-Nr.
1	548011	Handbrause	1/2" AG	—
2	549383	Handbrause	1/2" AG	6631.10-1 Alternativ
3	549384	Handbrause	1/2" AG	6631-1 Alternativ

1  2  3 

Abb.	GEV-Nr.	Beschreibung	G	Anwendung	Vergl.-Nr.
1	547415	Rückschlagoberteil	1/2"	Kalt-/Warmwasser	2145.21/8.6.1 Alternativ
2	547554	Rückschlagoberteil	1/2"	Kalt-/Warmwasser	2145.21/0.0.1 Alternativ
3	547427	Haubengriff	-	für Oberteile 1/2"	2144.20-20 Alternativ

1 

Abb.	GEV-Nr.	Beschreibung	D1 ø (mm)	H1 (mm)	Vergl.-Nr.
1	540452	Keramikkartusche	40	30	6644-6-1

1  2  3 

Abb.	GEV-Nr.	Beschreibung	Vergl.-Nr.
1	540008	Brausekopf Anschluss 1/2" Metall	6631-1-26.2 Alternativ
2	547447	Brausekopf Anschluss 1/2" Metall ø 50mm	6631-6 Alternativ
3	547451	Druckstift für Geschirrbrause passend für TOP CLEAN ab 07/2009	6530-5/8 Alternativ

1 

Abb.	GEV-Nr.	Beschreibung	Rohr ø (mm)	Ausladung (mm)	Auslaufhöhe (mm)	Vergl.-Nr.
1	547566	S-Auslauf	18	200	120	6360.30/200 Alternativ

4  5  6 

Abb.	GEV-Nr.	Beschreibung	Vergl.-Nr.
4	545700	Druckstift für Geschirrbrause passend für TOP CLEAN bis 07/2009	6530-11/14 Alternativ
5	547450	Druckstift für Handbrause passend für EURO CLEAN/EURO SINGLE ab 01/2009	2452.21-4/8 Alternativ
6	540444	Druckstift für Handbrause passend für EURO CLEAN/EURO SINGLE bis 12/2008	6631-1-3/4 Alternativ

1  2 

Abb.	GEV-Nr.	Beschreibung	G	Ausführung	Vergl.-Nr.
1	547492	Strahlregler	M22x1	mit Kunststoffeinsatz	2374.00 Alternativ
2	540805	Strahlregler	M24x1	mit Kunststoffeinsatz	2377.00 Alternativ

2 Geschirrbrausen



Abb.	GEV-Nr.	Beschreibung	H (mm)	Ausführung	Vergl.-Nr.
1	547437	Steigrohr	420	ohne Schwenkventil	6536-8 Alternativ
1	547438	Steigrohr	700	ohne Schwenkventil	6534-8 Alternativ
2	549951	Steigrohr	515	mit Schwenkventil	6539.05-9 Alternativ
2	549952	Steigrohr	700	mit Schwenkventil	6534.02-9 Alternativ
3	547428	Steigrohr	515	mit Schwenkventil	6539.05-9/250 Alternativ
3	547429	Steigrohr	700	mit Schwenkventil	6534.02-9/250 Alternativ

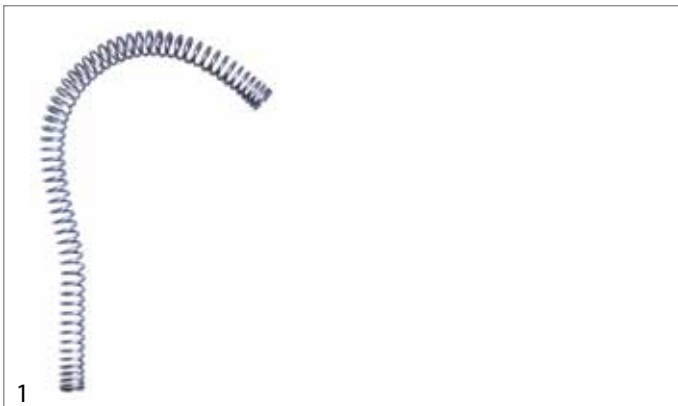


Abb.	GEV-Nr.	Material	H (mm)	Vergl.-Nr.
1	548351	Edelstahl	660	6631-3 Alternativ



Abb.	GEV-Nr.	Beschreibung	Anschluss	L (mm)	Vergl.-Nr.
1	547407	Standsäule	1/2" - 3/4"	300	6536-7 Alternativ
2	547408	Standsäule	1/2" - 3/4"	300	6635-7 Alternativ

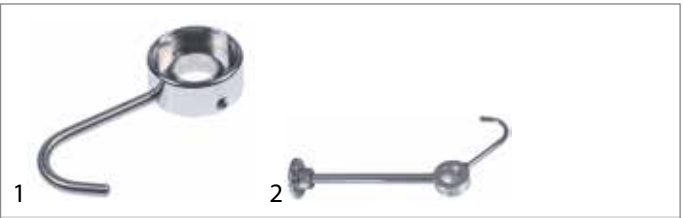


Abb.	GEV-Nr.	Beschreibung	Vergl.-Nr.
1	542948	Federhalter	6631-5-1 Alternativ
2	547422	Wandhalter für Geschirrabwasen L 163mm	6631.007-4 Alternativ



Abb.	GEV-Nr.	Beschreibung	Vergl.-Nr.
3	547436	Wandhalter für Steigrohr L 150mm ø 20,5mm	6531-4 Alternativ
3	545307	Wandhalter für Steigrohr L 350mm ø 20,5mm	6531-4/350 Alternativ



Abb.	GEV-Nr.	Beschreibung
1	540368	Rückflussverhinderer Gewinde 3/8" L 27mm VPE 1 Stück
2	542844	Rückflussverhinderer Gewinde 1/2" L 17mm VPE 1 Stück
3	543254	Rückflussverhinderer Gewinde 3/4" Eingang IG Ausgang AG
4	547982	Rückflussverhinderer ø 15mm H 16mm VPE 1 Stück



Abb.	GEV-Nr.	Beschreibung	Anschluss	Vergl.-Nr.
1	547400	Standventil	1/2"	6632-6 Alternativ
2	540351	Einlochmischbatterie	3/8"	6644-6 Alternativ
3	547401	Einlochmischbatterie	3/8"	—

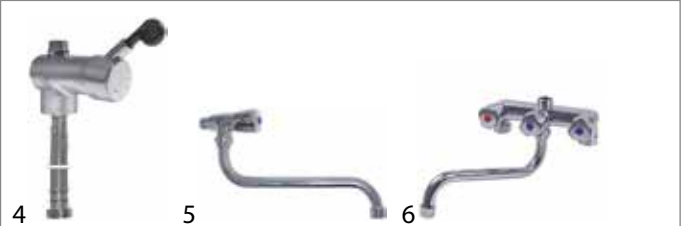


Abb.	GEV-Nr.	Beschreibung	Anschluss	Vergl.-Nr.
4	545201	Einhebeleinlochmischbatterie	3/8"	6644.00-6 Alternativ
5	547409	Schwenkventil	1/2"	2401.20/250 Alternativ
6	547404	Zweilochmischbatterie	3/4"	6536-6 Alternativ





Abb.	GEV-Nr.	Beschreibung	Anschluss	Vergl.-Nr.
7	547402	Wandbatterie	3/4"	6635-6 Alternativ
8	547403	Wandbatterie	1/2"	6637-6 Alternativ
9	547405	Wandbatterie	1/2"	6539-6 Alternativ



Abb.	GEV-Nr.	Beschreibung	Anschluss	Vergl.-Nr.
10	540188	Einhebelwandbatterie	1/2"	6645-6 Alternativ
11	545203	Einhebelwandbatterie	1/2"	6647-00-6 Alternativ
12	545202	Einhebelwandbatterie	3/4"	6645.00-6 Alternativ

Sonstiges



Abb.	GEV-Nr.	Beschreibung	Vergl.-Nr.
1	515090	Exzenter Anschluss 1/2" - 3/4" mit Rosette VPE 2 Stück	6637-6-18/19 Alternativ
2	548353	Schwenkadapter IG 1/2" AG 1/2" Messing	6530-6 Alternativ




Abb.	GEV-Nr.	Beschreibung	Vergl.-Nr.
3	547434	Gasdruckfeder	6530-4 Alternativ

passend für KLARCO



Abb.	GEV-Nr.	Beschreibung	Anschluss	Farbe	Vergl.-Nr.
1	542077	Handbrause	1/2" AG	blau	—
2	548192	Handbrause	1/2" AG	schwarz	0P.P046.00.00 Alternativ
3	542856	Handbrause	1/2" IG	schwarz	0P.P045.00.00/N



Abb.	GEV-Nr.	Beschreibung	G	DW (°)	Anwendung	Vergl.-Nr.
1	541384	Fettkammeroberteil	1/2"	-	Kalt-/Warmwasser	0030010 0P.V030.00.00
2	548416	Fettkammeroberteil	1/2"	-	Kalt-/Warmwasser	0P.V0L0.00.00



Abb.	GEV-Nr.	Beschreibung	G	DW (°)	Anwendung	Vergl.-Nr.
3	547965	Dreikantgriff	-	-	Kalt-/Warmwasser	0P.H033.00.00/B 0P.H033.00.00/R
4	541535	Griff	-	-	Kaltwasser	H36/B
5	541536	Griff	-	-	Warmwasser	H36/R



Abb.	GEV-Nr.	Beschreibung	G	DW (°)	Anwendung	Vergl.-Nr.
1	541380	Fettkammeroberteil	3/4"	-	Kalt-/Warmwasser	0030013/1 0P.V020.00.00
2	541378	Dreikantgriff	-	-	Kaltwasser	0055224/B 0P.H013.00.00/B
3	541379	Dreikantgriff	-	-	Warmwasser	0055224/R 0P.H013.00.00/R



Abb.	GEV-Nr.	Beschreibung	G	DW (°)	Anwendung	Vergl.-Nr.
1	548414	Keramikoberteil	1/2"	90	Kaltwasser	0030021/D 0P.V040.00.00/D
1	548434	Keramikoberteil	3/4"	90	Kaltwasser	0P.V050.00.00/S
2	548415	Keramikoberteil	1/2"	90	Warmwasser	0P.V040.00.00/S
2	548433	Keramikoberteil	3/4"	90	Warmwasser	0P.V050.00.00/D

2 Geschirbrausen



Abb.	GEV-Nr.	Beschreibung	G	DW (°)	Anwendung	Vergl.-Nr.
3	547965	Dreikantgriff	-	-	Kalt-/Warmwasser	OP.H033.00.00/B OP.H033.00.00/R
4	541535	Griff	-	-	Kaltwasser	H36/B
5	541536	Griff	-	-	Warmwasser	H36/R



Abb.	GEV-Nr.	Beschreibung	D1 ø (mm)	H1 (mm)	Vergl.-Nr.
1	541403	Keramikkartusche	47	30,5	0030110 OP.V070.00.00




Abb.	GEV-Nr.	Beschreibung	Grifflänge (mm)	Aufnahme	ø (mm)	Vergl.-Nr.
1	541401	Hebelgriff	330	10x10,6mm	55	0055221 OP.H025.00.00



Abb.	GEV-Nr.	Beschreibung	Rohr ø (mm)	Ausladung (mm)	Auslaufhöhe (mm)	Vergl.-Nr.
1	541405	HU-Auslauf	-	270	220	0031350 OP.C048.00.00
2	542868	S-Auslauf	20	250	50	OP.C051.00.00 CS1



Abb.	GEV-Nr.	Beschreibung	G	Vergl.-Nr.
1	547492	Strahlregler	M22x1	OP.P015.00.00 P015
2	541404	Strahlregler	M24x1	0030205 OP.P065.00.00

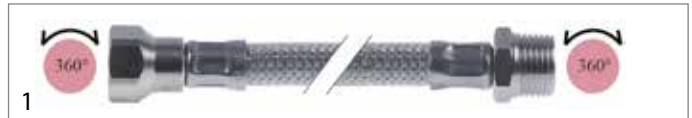


Abb.	GEV-Nr.	Beschreibung	Anschlüsse	L (mm)	Vergl.-Nr.
1	542020 <sup>1</sup>	Brauseschlauch	1/2"	1050	—
1	542021 <sup>1</sup>	Brauseschlauch	1/2"	1200	—

<sup>1</sup>PVC überzogen




Abb.	GEV-Nr.	Beschreibung	Anschlüsse	L (mm)	Vergl.-Nr.
2	541812 <sup>1</sup>	Brauseschlauch	1/2"	1075	—

<sup>1</sup>Messingbuchse




Abb.	GEV-Nr.	Beschreibung	Anschlüsse	L (mm)	Vergl.-Nr.
3	542016	Brauseschlauch	1/2"	1100	—
3	542017	Brauseschlauch	1/2"	1200	—

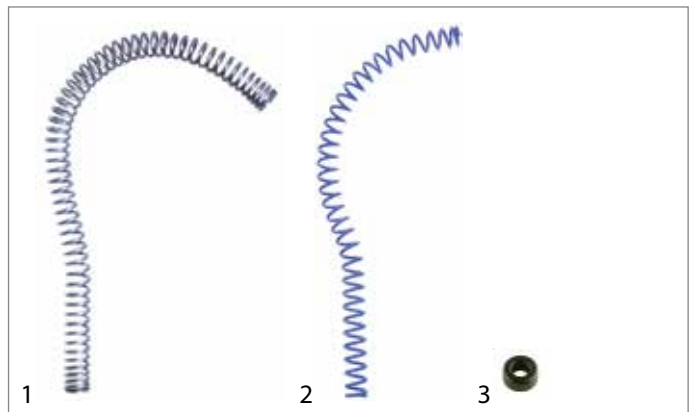


Abb.	GEV-Nr.	Beschreibung	Vergl.-Nr.
1	548351	Feder für Geschirrabrausen AD ø 40mm ID ø 28mm H 660mm Drahtstärke ø 6mm Edelstahl	—
2	542871	Feder für Geschirrabrausen H 660mm Edelstahl mit Kunststoff überzogen blau	OP.P300.00.00
3	547704	Schlauchschutz	OP.P006.00.00 9000221



Abb.	GEV-Nr.	Beschreibung	Vergl.-Nr.
1	541394	Wandhalter für Steigrohr schwarz	OE.P034.00.00 9000222 P092 black
2	541395	Halter für Handbrause schwarz	OE.P035.00.00 9000223 P091 black
3	541419	Federhalter schwarz	OE.P007.00.00 9000216 P090 black






Abb.	GEV-Nr.	Beschreibung	Vergl.-Nr.
4	542863	Wandhalter für Steigrohr grau	P259(grey)
5	542864	Halter für Handbrause grau	P260(grey)
6	542862	Federhalter grau	P261(grey)



Abb.	GEV-Nr.	Beschreibung	Vergl.-Nr.
7	541915	Wandhalter für Steigrohr verchromt	0E.P034.00.00
8	541916	Halter für Handbrause verchromt	0E.P035.00.00 9000223
9	541917	Federhalter verchromt	0E.P007.00.00



Abb.	GEV-Nr.	Beschreibung	Vergl.-Nr.
1	541918	Adapter	0PP274.00.00
2	547982	Rückflussverhinderer ø 15mm H 16mm VPE 1 Stück	—

passend für KWC



Abb.	GEV-Nr.	Beschreibung	Anschluss	Vergl.-Nr.
1	542076	Handbrause	1/2" AG	Z.536.530.145



Abb.	GEV-Nr.	Beschreibung	Vergl.-Nr.
1	542890	Filter für Handbrause	Z.601.434
2	542886	Sieb ø 36mm H 4,2mm Bohrung ø 1mm für Handbrause	Z.636.518




Abb.	GEV-Nr.	Beschreibung	G	DW (°)	Anwendung
1	542969	Keramikoberteil	3/4"	90	Kalt-/Warmwasser
2	540305	Fettkammeroberteil	M20x1,25	-	Kalt-/Warmwasser
3	542888	Rückschlagoberteil	M20x1,25	-	Kalt-/Warmwasser



Abb.	GEV-Nr.	Beschreibung	G	DW (°)	Anwendung
4	535008	Rückschlagoberteil	M25x1,25	-	Kalt-/Warmwasser



Abb.	GEV-Nr.	Beschreibung
1	542898	Hebelgriff passend für KWC
2	542897	Hebelgriff passend für KWC Achsaufnahme ø 7,5mm D1 ø 26mm Achslänge H1 11mm H2 19mm Typ C1
3	542895	Hebelgriff passend für KWC Achsaufnahme ø 9,5mm D1 ø 22mm Achslänge H1 11mm H2 17mm Typ D1



Abb.	GEV-Nr.	Beschreibung
4	540308	Sterngriff H2 27mm D1 ø 26mm Typ N passend für KWC Achsaufnahme ø 9,5mm Markierung rot/blau



Abb.	GEV-Nr.	Beschreibung
1	535015	Keramikkartusche D1 ø 46mm D2 ø 35mm H1 46,5mm H2 54,5mm H3 76mm passend für KWC
2	542976	Überwurfmutter für Keramikkartusche



Abb.	GEV-Nr.	Beschreibung
1	542975	Griff für Kartusche ø46mm
2	542970	Kunststoffeinsatz



Abb.	GEV-Nr.	Beschreibung
1	542899	HU-Auslauf L 300mm
2	542889	S-Auslauf



Abb.	GEV-Nr.	Beschreibung
3	542977	S-Auslauf Ausladung 200mm
4	535503	S-Auslauf Ausladung 300mm Auslaufhöhe 100mm 3/4"



Abb.	GEV-Nr.	Beschreibung	G	Ausführung
1	542880	Strahlregler	1/2"	-
2	542980	Strahlregler	3/4"	mit Kunststoffeinsatz
3	542881	Strahlregler	M22x1	mit Kunststoffeinsatz

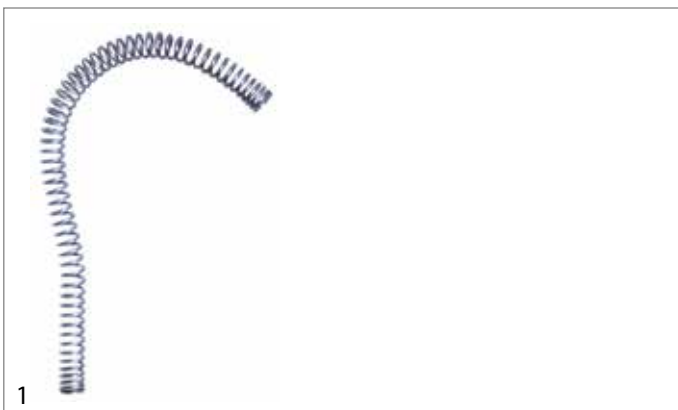


Abb.	GEV-Nr.	Beschreibung	Material	H (mm)
1	548351	Feder	Edelstahl	660




Abb.	GEV-Nr.	Beschreibung	Anschlüsse	L (mm)
1	540292 <sup>1</sup>	Brauseschlauch	1/2"	875
1	541812 <sup>1</sup>	Brauseschlauch	1/2"	1075
1	540070 <sup>1</sup>	Brauseschlauch	1/2"	1250
1	540224 <sup>1</sup>	Brauseschlauch	1/2"	1500

<sup>1</sup>Messingbuchse



Abb.	GEV-Nr.	Beschreibung
1	542908	Dichtungssatz für Schwenkauslauf
2	542913	Rasterbuchse
3	542903	Ring ø 26mm für Brausenhalter geschlitzt



Abb.	GEV-Nr.	Beschreibung
4	540368	Rückflussverhinderer Gewinde 3/8" L 27mm VPE 1 Stück
5	542904	Rückflussverhinderer ø 16,5mm H 17,5mm VPE 1 Stück
6	542884	Schlauchschutz



Abb.	GEV-Nr.	Beschreibung
7	542896	Umstellventilsatz
8	542901	Verlängerung für Wandhalter Gewinde M12 L 60mm
9	542902	Verlängerung für Wandhalter Gewinde M12 L 90mm



Abb.	GEV-Nr.	Beschreibung
10	542893	Wandhalter Bohrung ø 26mm



passend für MONOLITH

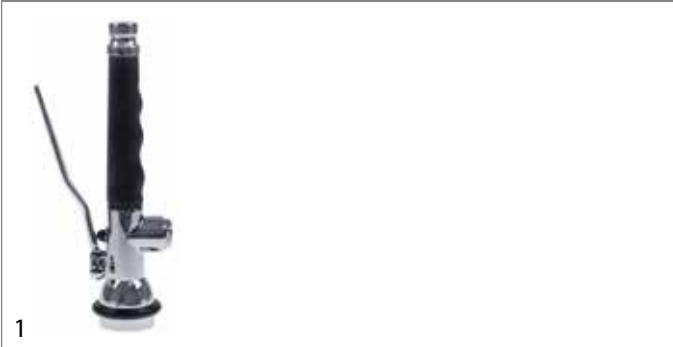


Abb.	GEV-Nr.	Beschreibung	Anschluss
1	547500	Handbrause	1/2" AG



Abb.	GEV-Nr.	Beschreibung	D1 ø (mm)	H1 (mm)
1	540452	Keramikkartusche	40	30
2	540450	Keramikkartusche	40	43
3	541403	Keramikkartusche	47	30,5



Abb.	GEV-Nr.	Beschreibung	Grifflänge (mm)	Aufnahme	ø (mm)	für Kartusche
1	540451	Hebelgriff	58	10x10,6mm	53	ø40mm



Abb.	GEV-Nr.	Beschreibung
1	547566	S-Auslauf Ausladung 200mm Auslaufhöhe 120mm Rohr ø 18mm



Abb.	GEV-Nr.	Beschreibung	Anschlüsse	L (mm)
1	542065 <sup>1</sup>	Brauseschlauch	1/2"	1000

<sup>1</sup>PVC überzogen

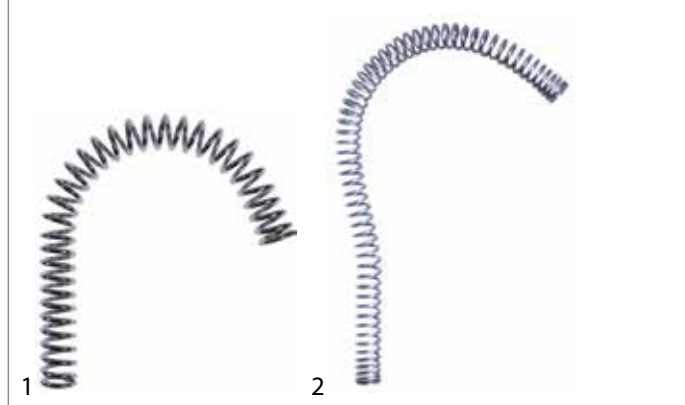


Abb.	GEV-Nr.	Beschreibung	Material	H (mm)
1	548288	Feder	Edelstahl	290
2	548351	Feder	Edelstahl	660



Abb.	GEV-Nr.	Beschreibung
1	592187	Haltekit für Steigrohr
2	547702	Haltekit Länge Wandhalter 49-230mm mit Sechskantschlüssel 2,5mm
3	547704	Schlauchsutz

passend für RIVER



Abb.	GEV-Nr.	Beschreibung	Anschluss
1	548302	Handbrause	1/2" AG
2	549249	Handbrause	1/2" AG
3	548303	Handbrause	1/2" AG
4	548300	Handbrause	1/2" AG



Abb.	GEV-Nr.	Beschreibung	G	DW (°)	Anwendung
1	548416	Fettkammeroberteil	1/2"	-	Kalt-/Warmwasser
2	548414	Keramikoberteil	1/2"	90	Kaltwasser
2	548425	Keramikoberteil	1/2"	180	Kaltwasser
3	548415	Keramikoberteil	1/2"	90	Warmwasser
3	548424	Keramikoberteil	1/2"	180	Warmwasser




Abb.	GEV-Nr.	Beschreibung	Ausführung	Anwendung
1	548334	Hebelgriff	für Oberteile 1/2"	Kalt-/Warmwasser
2	547965	Dreikantgriff	für Oberteile 1/2" und 3/4"	Kalt-/Warmwasser




Abb.	GEV-Nr.	Beschreibung	D1 ø (mm)	H1 (mm)
1	540452	Keramikkartusche	40	30




Abb.	GEV-Nr.	Beschreibung	Grifflänge (mm)	Aufnahme	ø (mm)
1	547787	Hebelgriff	360	10x10,6mm	54



Abb.	GEV-Nr.	Beschreibung	Rohr ø (mm)	Ausladung (mm)	Auslaufhöhe (mm)
1	545070	HU-Auslauf	20	200	100
1	545071	HU-Auslauf	20	250	130
1	545072	HU-Auslauf	20	300	180




Abb.	GEV-Nr.	Beschreibung	Anschlüsse	L (mm)
1	542063	Brauseschlauch	1/2"	630

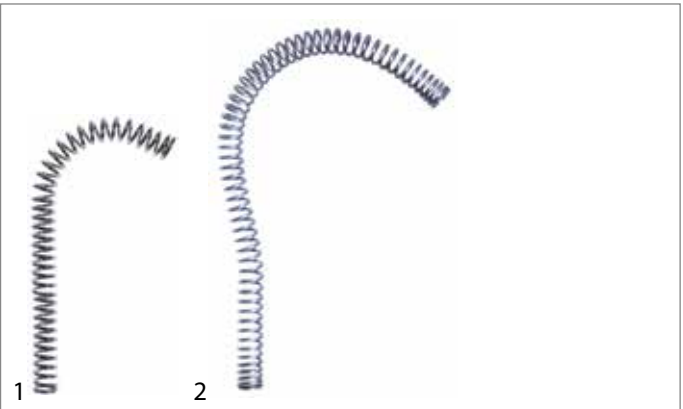


Abb.	GEV-Nr.	Beschreibung	Material	H (mm)
1	548290	Feder	Edelstahl	410
2	548351	Feder	Edelstahl	660



Abb.	GEV-Nr.	Beschreibung
1	548309	Halter für Handbrause
2	548311	Federhalter



Abb.	GEV-Nr.	Beschreibung
3	548310	Halter für Handbrause
4	548308	Wandhalter für Geschirrabwascher

passend für RUBINETTERIE DEL FRIULI



Abb.	GEV-Nr.	Beschreibung
1	548192	Handbrause Anschluss 1/2" AG schwarz
2	540089	Handbrause Anschluss 1/2" AG Typ MILANO
3	540004	Handbrause Anschluss 1/2" AG Typ UDINE



Abb.	GEV-Nr.	Beschreibung	G	DW (°)	Anwendung
1	548416	Fettkammeroberteil	1/2"	-	Kalt-/Warmwasser
2	548414	Keramikoberteil	1/2"	90	Kaltwasser
3	548415	Keramikoberteil	1/2"	90	Warmwasser



1 2 3

Abb.	GEV-Nr.	Beschreibung
1	548164	Kreuzgriff Markierung blau
2	548163	Kreuzgriff Markierung rot
3	548165	Schraubkappe passend für RUBINETTERIE DEL FRIULI

4 5 6

Abb.	GEV-Nr.	Beschreibung
4	548210	Hebelgriff ø 31,5mm für Oberteile 1/2"
5	541533	Griff Kaltwasser H 39,5mm blau ID ø 32,5mm
6	541534	Griff Warmwasser H 39,5mm rot ID ø 32,5mm

7 8

Abb.	GEV-Nr.	Beschreibung
7	592180	Haubengriff für Oberteile 1/2" und 3/4" Kaltwasser
8	592181	Haubengriff für Oberteile 1/2" und 3/4" Warmwasser

1 2

Abb.	GEV-Nr.	Beschreibung	Grifflänge (mm)	Aufnahme	ø (mm)	für Kartusche
1	540451	Hebelgriff	58	10x10,6mm	53	ø40mm
2	547143	Hebelgriff	180	10x10,6mm	51	ø40mm

1 2

Abb.	GEV-Nr.	Beschreibung
1	540196	HU-Auslauf Ausladung 200mm Auslaufhöhe 120mm
1	540197	HU-Auslauf Ausladung 250mm Auslaufhöhe 190mm
2	547566	S-Auslauf Ausladung 200mm Auslaufhöhe 120mm

1

Abb.	GEV-Nr.	Beschreibung	Anschlüsse	L (mm)
1	520466	Flexschlauch	3/8" - M10x1	500
1	520465	Flexschlauch	1/2" - M10x1	500

2

Abb.	GEV-Nr.	Beschreibung	Anschlüsse	L (mm)
2	592222 <sup>1</sup>	Brauseschlauch	1/2"	630
2	540292 <sup>1</sup>	Brauseschlauch	1/2"	875
2	540066 <sup>1</sup>	Brauseschlauch	1/2"	1000
2	541812 <sup>1</sup>	Brauseschlauch	1/2"	1075
2	540070 <sup>1</sup>	Brauseschlauch	1/2"	1250

<sup>1</sup>Messingbuchse

3

Abb.	GEV-Nr.	Beschreibung	Anschlüsse	L (mm)
3	542065 <sup>1</sup>	Brauseschlauch	1/2"	1000

<sup>1</sup>PVC überzogen

1 2

Abb.	GEV-Nr.	Beschreibung
1	548351	Feder für Geschirrbrausen AD ø 40mm ID ø 28mm H 660mm Drahtstärke ø 6mm Edelstahl
2	548148	Federhalter

1 2

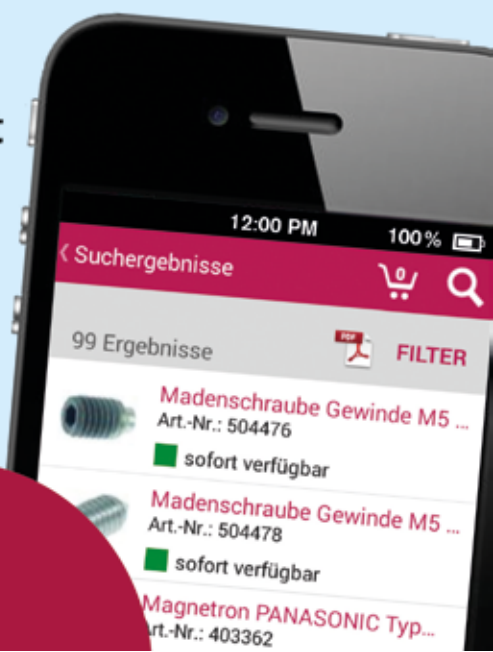
Abb.	GEV-Nr.	Beschreibung
1	548146	Wandhalter komplett für Steigrohr
2	548147	Wandhalter komplett für Steigrohr

2 Geschirrbrausen



Abb.	GEV-Nr.	Beschreibung
1	548198	Rückflussverhinderer ø 19mm H 17mm für Exzenter
2	547983	Zwischenschwenkventil für Geschirrabrausen

- Explosionszeichnungen im PDF-Format
- Kommissionsnummern eingeben
- Suchergebnisse filtern



**GEV-APP**  
Der mobile Webshop – jederzeit und überall