



Wasserarmaturen

1

CLASSIC.	14
PREMIUM PLUS.	22
INOX.	32
CLASSIC AMERICAN Style.	35
PREMIUM AMERICAN Style.	39
Thekenarmaturen.	43
Elektronische Wasserarmaturen.	44
Selbstschlussarmaturen.	45
Pedalbetätigte Armaturen.	46
Ersatzteile sonstiger Hersteller.	49

Wasserarmaturen

CLASSIC

Standventile



Abb.	GEV-Nr.	Oberteil	Griffart	A (mm)	B (mm)	Anschluss
1	540332	Fettkammeroberteil 1/2"	3-kant Griff	155	210	1/2"
1	540333	Fettkammeroberteil 1/2"	3-kant Griff	200	250	1/2"
1	547351	Fettkammeroberteil 1/2"	3-kant Griff	250	290	1/2"
1	547350	Keramikoberteil 1/2"	3-kant Griff	155	210	1/2"
1	547352	Keramikoberteil 1/2"	3-kant Griff	200	250	1/2"
1	547353	Keramikoberteil 1/2"	3-kant Griff	250	290	1/2"
2	547818	Keramikoberteil 1/2"	Hebelgriff	155	210	1/2"
2	547819	Keramikoberteil 1/2"	Hebelgriff	200	250	1/2"
2	547852	Keramikoberteil 1/2"	Hebelgriff	250	290	1/2"



Abb.	GEV-Nr.	Oberteil	Griffart	A (mm)	B (mm)	Anschluss
1	548095	Fettkammeroberteil 1/2"	3-kant Griff	200	205	1/2"
1	548096	Fettkammeroberteil 1/2"	3-kant Griff	250	235	1/2"
1	548097	Fettkammeroberteil 1/2"	3-kant Griff	300	265	1/2"
1	548098	Keramikoberteil 1/2"	3-kant Griff	200	205	1/2"
1	548099	Keramikoberteil 1/2"	3-kant Griff	250	235	1/2"
1	548127	Keramikoberteil 1/2"	3-kant Griff	300	265	1/2"
2	548213	Keramikoberteil 1/2"	Hebelgriff	200	205	1/2"
2	548214	Keramikoberteil 1/2"	Hebelgriff	250	235	1/2"
2	548215	Keramikoberteil 1/2"	Hebelgriff	300	265	1/2"

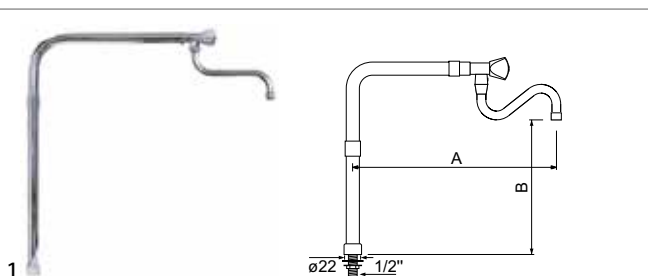


Abb.	GEV-Nr.	Oberteil	Griffart	A (mm)	B (mm)	Anschluss
1	548580	Fettkammeroberteil 1/2"	3-kant Griff	510	440	1/2"
1	548581	Fettkammeroberteil 1/2"	3-kant Griff	560	440	1/2"
1	548582	Fettkammeroberteil 1/2"	3-kant Griff	640	440	1/2"
1	548583	Keramikoberteil 1/2"	3-kant Griff	510	440	1/2"

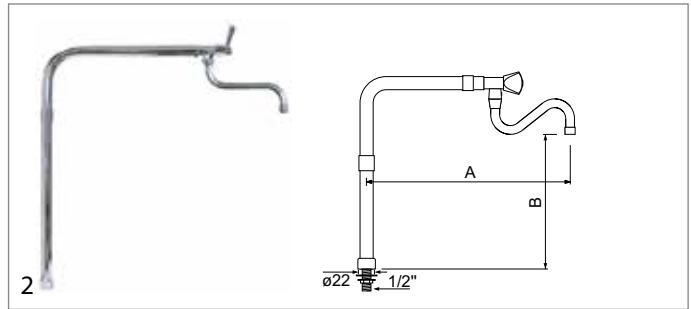


Abb.	GEV-Nr.	Oberteil	Griffart	A (mm)	B (mm)	Anschluss
1	548584	Keramikoberteil 1/2"	3-kant Griff	560	440	1/2"
1	548585	Keramikoberteil 1/2"	3-kant Griff	640	440	1/2"
2	548586	Keramikoberteil 1/2"	Hebelgriff	510	440	1/2"
2	548587	Keramikoberteil 1/2"	Hebelgriff	560	440	1/2"
2	548588	Keramikoberteil 1/2"	Hebelgriff	640	440	1/2"

Schwenkventile



Abb.	GEV-Nr.	Oberteil	Griffart	A (mm)	B (mm)	Anschluss
1	547986	Fettkammeroberteil 1/2"	3-kant Griff	200	150	1/2"
1	547987	Fettkammeroberteil 1/2"	3-kant Griff	250	180	1/2"
1	547988	Fettkammeroberteil 1/2"	3-kant Griff	300	210	1/2"
1	547989	Keramikoberteil 1/2"	3-kant Griff	200	150	1/2"
1	547990	Keramikoberteil 1/2"	3-kant Griff	250	180	1/2"
1	547991	Keramikoberteil 1/2"	3-kant Griff	300	210	1/2"
2	547992	Keramikoberteil 1/2"	Hebelgriff	200	150	1/2"
2	547993	Keramikoberteil 1/2"	Hebelgriff	250	180	1/2"
2	547994	Keramikoberteil 1/2"	Hebelgriff	300	210	1/2"



Abb.	GEV-Nr.	Oberteil	Griffart	A (mm)	B (mm)	Anschluss
1	540176	Fettkammeroberteil 1/2"	3-kant Griff	200	140	1/2"
1	540177	Fettkammeroberteil 1/2"	3-kant Griff	250	140	1/2"
1	540178	Fettkammeroberteil 1/2"	3-kant Griff	300	140	1/2"
1	540380	Keramikoberteil 1/2"	3-kant Griff	200	160	1/2"
1	540381	Keramikoberteil 1/2"	3-kant Griff	250	160	1/2"
1	540382	Keramikoberteil 1/2"	3-kant Griff	300	160	1/2"
2	547809	Keramikoberteil 1/2"	mit Hebelgriff	200	160	1/2"
2	547810	Keramikoberteil 1/2"	mit Hebelgriff	250	160	1/2"
2	547811	Keramikoberteil 1/2"	mit Hebelgriff	300	160	1/2"

Einlochmischbatterien



Abb.	GEV-Nr.	Oberteil	Griffart	A (mm)	B (mm)	G
1	540339	Fettkammeroberteil 1/2"	3-kant Griff	155	185	3/8"
1	547820	Fettkammeroberteil 1/2"	3-kant Griff	155	185	1/2"
1	540168	Fettkammeroberteil 1/2"	3-kant Griff	200	220	3/8"
1	547821	Fettkammeroberteil 1/2"	3-kant Griff	200	220	1/2"
1	540334	Fettkammeroberteil 1/2"	3-kant Griff	250	265	3/8"
1	547822	Fettkammeroberteil 1/2"	3-kant Griff	250	265	1/2"
1	540383	Keramikoberteil 1/2"	3-kant Griff	155	185	3/8"
1	548023	Keramikoberteil 1/2"	3-kant Griff	155	185	1/2"
1	540384	Keramikoberteil 1/2"	3-kant Griff	200	220	3/8"
1	548024	Keramikoberteil 1/2"	3-kant Griff	200	220	1/2"
1	540385	Keramikoberteil 1/2"	3-kant Griff	250	265	3/8"
1	548025	Keramikoberteil 1/2"	3-kant Griff	250	265	1/2"
2	547829	Keramikoberteil 1/2"	Hebelgriff	155	185	1/2"
2	548026	Keramikoberteil 1/2"	Hebelgriff	155	185	3/8"
2	547830	Keramikoberteil 1/2"	Hebelgriff	200	220	1/2"
2	548027	Keramikoberteil 1/2"	Hebelgriff	200	220	3/8"
2	547831	Keramikoberteil 1/2"	Hebelgriff	250	265	1/2"
2	548028	Keramikoberteil 1/2"	Hebelgriff	250	265	3/8"



Abb.	GEV-Nr.	Oberteil	Griffart	A (mm)	B (mm)	G
1	540346	Fettkammeroberteil 1/2"	3-kant Griff	200	180	3/8"
1	547832	Fettkammeroberteil 1/2"	3-kant Griff	200	180	1/2"
1	540347	Fettkammeroberteil 1/2"	3-kant Griff	250	210	3/8"
1	547833	Fettkammeroberteil 1/2"	3-kant Griff	250	210	1/2"
1	540348	Fettkammeroberteil 1/2"	3-kant Griff	300	240	3/8"
1	547834	Fettkammeroberteil 1/2"	3-kant Griff	300	240	1/2"
1	548020	Keramikoberteil 1/2"	3-kant Griff	200	180	1/2"
1	548035	Keramikoberteil 1/2"	3-kant Griff	200	180	3/8"
1	548021	Keramikoberteil 1/2"	3-kant Griff	250	210	1/2"
1	548036	Keramikoberteil 1/2"	3-kant Griff	250	210	3/8"
1	548022	Keramikoberteil 1/2"	3-kant Griff	300	240	1/2"
1	548037	Keramikoberteil 1/2"	3-kant Griff	300	240	3/8"
2	547841	Keramikoberteil 1/2"	Hebelgriff	200	180	1/2"
2	548029	Keramikoberteil 1/2"	Hebelgriff	200	180	3/8"
2	547842	Keramikoberteil 1/2"	Hebelgriff	250	210	1/2"
2	548030	Keramikoberteil 1/2"	Hebelgriff	250	210	3/8"
2	547843	Keramikoberteil 1/2"	Hebelgriff	300	240	1/2"
2	548031	Keramikoberteil 1/2"	Hebelgriff	300	240	3/8"

Einlochmischbatterien mit Säule



Abb.	GEV-Nr.	Oberteil	Griffart	A (mm)	B (mm)	Anschluss
1	547672	Fettkammeroberteil 1/2"	3-kant Griff	200	280	1/2"
1	547681	Fettkammeroberteil 1/2"	3-kant Griff	200	380	1/2"
1	547374	Fettkammeroberteil 1/2"	3-kant Griff	200	480	1/2"
1	547384	Fettkammeroberteil 1/2"	3-kant Griff	200	580	1/2"
1	547673	Fettkammeroberteil 1/2"	3-kant Griff	250	310	1/2"
1	547682	Fettkammeroberteil 1/2"	3-kant Griff	250	410	1/2"
1	547375	Fettkammeroberteil 1/2"	3-kant Griff	250	510	1/2"
1	547385	Fettkammeroberteil 1/2"	3-kant Griff	250	610	1/2"
1	547674	Fettkammeroberteil 1/2"	3-kant Griff	300	340	1/2"
1	547683	Fettkammeroberteil 1/2"	3-kant Griff	300	440	1/2"
1	547376	Fettkammeroberteil 1/2"	3-kant Griff	300	540	1/2"
1	547386	Fettkammeroberteil 1/2"	3-kant Griff	300	640	1/2"
1	547675	Keramikoberteil 1/2"	3-kant Griff	200	280	1/2"
1	547768	Keramikoberteil 1/2"	3-kant Griff	200	380	1/2"
1	547683	Keramikoberteil 1/2"	3-kant Griff	300	440	1/2"
1	547377	Keramikoberteil 1/2"	3-kant Griff	200	480	1/2"
1	547387	Keramikoberteil 1/2"	3-kant Griff	200	580	1/2"
1	547676	Keramikoberteil 1/2"	3-kant Griff	250	310	1/2"
1	547769	Keramikoberteil 1/2"	3-kant Griff	250	410	1/2"
1	547378	Keramikoberteil 1/2"	3-kant Griff	250	510	1/2"
1	547388	Keramikoberteil 1/2"	3-kant Griff	250	610	1/2"
1	547677	Keramikoberteil 1/2"	3-kant Griff	300	340	1/2"
1	547770	Keramikoberteil 1/2"	3-kant Griff	300	440	1/2"
1	547379	Keramikoberteil 1/2"	3-kant Griff	300	540	1/2"
1	547389	Keramikoberteil 1/2"	3-kant Griff	300	640	1/2"
2	547678	Keramikoberteil 1/2"	Hebelgriff	200	280	1/2"
2	547775	Keramikoberteil 1/2"	Hebelgriff	200	380	1/2"
2	547381	Keramikoberteil 1/2"	Hebelgriff	200	480	1/2"
2	547390	Keramikoberteil 1/2"	Hebelgriff	200	580	1/2"
2	547679	Keramikoberteil 1/2"	Hebelgriff	250	310	1/2"
2	547776	Keramikoberteil 1/2"	Hebelgriff	250	410	1/2"
2	547382	Keramikoberteil 1/2"	Hebelgriff	250	510	1/2"
2	547391	Keramikoberteil 1/2"	Hebelgriff	250	610	1/2"
2	547680	Keramikoberteil 1/2"	Hebelgriff	300	340	1/2"
2	547777	Keramikoberteil 1/2"	Hebelgriff	300	440	1/2"
2	547383	Keramikoberteil 1/2"	Hebelgriff	300	540	1/2"
2	547392	Keramikoberteil 1/2"	Hebelgriff	300	640	1/2"

Zweilochmischbatterien


Technische Daten:
Lochabstand 155mm

Abb.	GEV-Nr.	Oberteil	Griffart	A (mm)	B (mm)	G
1	547844	Fettkammeroberteil 1/2"	3-kant Griff	200	205	1/2"
1	548216	Fettkammeroberteil 1/2"	3-kant Griff	200	205	3/4"
1	547845	Fettkammeroberteil 1/2"	3-kant Griff	250	235	1/2"
1	548217	Fettkammeroberteil 1/2"	3-kant Griff	250	235	3/4"
1	547846	Fettkammeroberteil 1/2"	3-kant Griff	300	265	1/2"
1	548218	Fettkammeroberteil 1/2"	3-kant Griff	300	265	3/4"
1	548055	Keramikoberteil 1/2"	3-kant Griff	200	205	1/2"
1	548275	Keramikoberteil 1/2"	3-kant Griff	200	205	3/4"
1	548056	Keramikoberteil 1/2"	3-kant Griff	250	235	1/2"
1	548276	Keramikoberteil 1/2"	3-kant Griff	250	235	3/4"
1	548057	Keramikoberteil 1/2"	3-kant Griff	300	265	1/2"
1	548277	Keramikoberteil 1/2"	3-kant Griff	300	265	3/4"
2	547853	Keramikoberteil 1/2"	Hebelgriff	200	205	1/2"
2	548278	Keramikoberteil 1/2"	Hebelgriff	200	205	3/4"
2	547854	Keramikoberteil 1/2"	Hebelgriff	250	235	1/2"
2	548279	Keramikoberteil 1/2"	Hebelgriff	250	235	3/4"
2	547855	Keramikoberteil 1/2"	Hebelgriff	300	265	1/2"
2	548280	Keramikoberteil 1/2"	Hebelgriff	300	265	3/4"



Technische Daten:
Lochabstand 180mm

Abb.	GEV-Nr.	Oberteil	Griffart	A (mm)	B (mm)	Anschluss
1	545157	Fettkammeroberteil 1/2"	3-kant Griff	200	205	1/2"
1	545065	Fettkammeroberteil 1/2"	3-kant Griff	250	235	1/2"
1	545066	Fettkammeroberteil 1/2"	3-kant Griff	300	265	1/2"
1	545158	Keramikoberteil 1/2"	3-kant Griff	200	205	1/2"
1	545159	Keramikoberteil 1/2"	3-kant Griff	250	235	1/2"
1	545160	Keramikoberteil 1/2"	3-kant Griff	300	265	1/2"
2	545161	Keramikoberteil 1/2"	Hebelgriff	200	205	1/2"
2	545162	Keramikoberteil 1/2"	Hebelgriff	250	235	1/2"
2	545163	Keramikoberteil 1/2"	Hebelgriff	300	265	1/2"

Wandbatterien


Technische Daten:
Lochabstand 150±20mm

Abb.	GEV-Nr.	Oberteil	Griffart	A (mm)	B (mm)	Anschluss
1	540173	Fettkammeroberteil 1/2"	3-kant Griff	200	130	1/2"
1	540174	Fettkammeroberteil 1/2"	3-kant Griff	250	130	1/2"
1	540175	Fettkammeroberteil 1/2"	3-kant Griff	300	130	1/2"
1	540389	Keramikoberteil 1/2"	3-kant Griff	200	130	1/2"
1	540390	Keramikoberteil 1/2"	3-kant Griff	250	130	1/2"
1	540391	Keramikoberteil 1/2"	3-kant Griff	300	130	1/2"
2	547865	Keramikoberteil 1/2"	Hebelgriff	200	130	1/2"
2	547866	Keramikoberteil 1/2"	Hebelgriff	250	130	1/2"
2	547867	Keramikoberteil 1/2"	Hebelgriff	300	130	1/2"



Technische Daten:
Lochabstand 150±20mm

Abb.	GEV-Nr.	Oberteil	Griffart	A (mm)	B (mm)	Anschluss
1	540336	Fettkammeroberteil 1/2"	3-kant Griff	200-300	130	1/2"
1	540337	Fettkammeroberteil 1/2"	3-kant Griff	280-480	130	1/2"
1	540338	Fettkammeroberteil 1/2"	3-kant Griff	350-600	130	1/2"
1	540392	Keramikoberteil 1/2"	3-kant Griff	200-300	130	1/2"
1	540393	Keramikoberteil 1/2"	3-kant Griff	280-480	130	1/2"
1	540394	Keramikoberteil 1/2"	3-kant Griff	350-600	130	1/2"
2	548080	Keramikoberteil 1/2"	Hebelgriff	200-300	130	1/2"
2	548081	Keramikoberteil 1/2"	Hebelgriff	280-480	130	1/2"
2	548082	Keramikoberteil 1/2"	Hebelgriff	350-600	130	1/2"



Technische Daten:
Lochabstand 150±20mm

Abb.	GEV-Nr.	Oberteil	Griffart	A (mm)	B (mm)	Anschluss
1	548086	Fettkammeroberteil 1/2"	3-kant Griff	200	150	1/2"
1	548087	Fettkammeroberteil 1/2"	3-kant Griff	250	180	1/2"
1	548088	Fettkammeroberteil 1/2"	3-kant Griff	300	210	1/2"
1	548089	Keramikoberteil 1/2"	3-kant Griff	200	150	1/2"
1	548090	Keramikoberteil 1/2"	3-kant Griff	250	180	1/2"
1	548091	Keramikoberteil 1/2"	3-kant Griff	300	210	1/2"
2	548092	Keramikoberteil 1/2"	Hebelgriff	200	150	1/2"
2	548093	Keramikoberteil 1/2"	Hebelgriff	250	180	1/2"
2	548094	Keramikoberteil 1/2"	Hebelgriff	300	210	1/2"

Einhebeleinlochmischbatterien

Pos.	GEV-Nr.	Kartusche	Auslauflänge (mm)	Auslaufhöhe (mm)	G
1	540167	Keramikkartusche ø40mm	120	50	3/8"
2	548032	Keramikkartusche ø40mm	120	50	1/2"

Pos.	GEV-Nr.	Kartusche	Auslauflänge (mm)	Auslaufhöhe (mm)	G
1	549232	Keramikkartusche ø40mm	120	50	3/8"
2	549234	Keramikkartusche ø40mm	120	50	1/2"

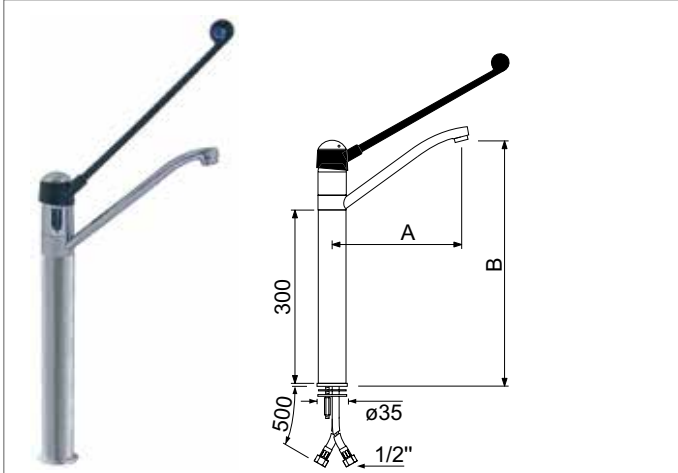
Pos.	GEV-Nr.	Kartusche	Auslauflänge (mm)	Auslaufhöhe (mm)	G
1	549233	Keramikkartusche ø40mm	120	50	3/8"
2	549235	Keramikkartusche ø40mm	120	50	1/2"

Pos.	GEV-Nr.	Kartusche	Auslauflänge (mm)	Auslaufhöhe (mm)	G
1	540160	Keramikkartusche ø40mm	230	125	3/8"
2	548033	Keramikkartusche ø40mm	230	125	1/2"

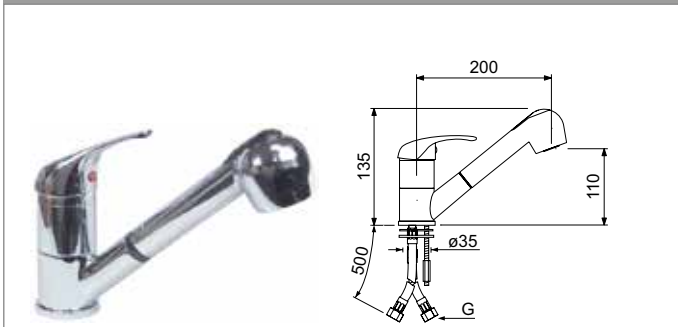
Pos.	GEV-Nr.	Kartusche	Auslauflänge (mm)	Auslaufhöhe (mm)	G
1	540159	Keramikkartusche ø40mm	230	125	3/8"
2	548034	Keramikkartusche ø40mm	200	125	1/2"

Abb.	GEV-Nr.	Kartusche	A (mm)	B (mm)	G
1	549236	Keramikkartusche ø40mm	230	125	3/8"
1	549237	Keramikkartusche ø40mm	230	125	1/2"
1	548686	Keramikkartusche ø40mm	300	130	3/8"
1	548687	Keramikkartusche ø40mm	300	130	1/2"

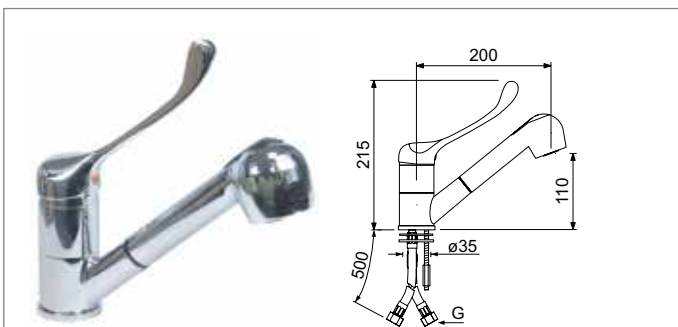
Abb.	GEV-Nr.	Kartusche	A (mm)	B (mm)	G
1	545074	Keramikkartusche ø40mm	200	175	3/8"
1	545075	Keramikkartusche ø40mm	200	175	1/2"
1	545076	Keramikkartusche ø40mm	250	200	3/8"
1	545077	Keramikkartusche ø40mm	250	200	1/2"
1	545078	Keramikkartusche ø40mm	300	250	3/8"
1	545079	Keramikkartusche ø40mm	300	250	1/2"

Einhebelinlochmischbatterien mit Säule


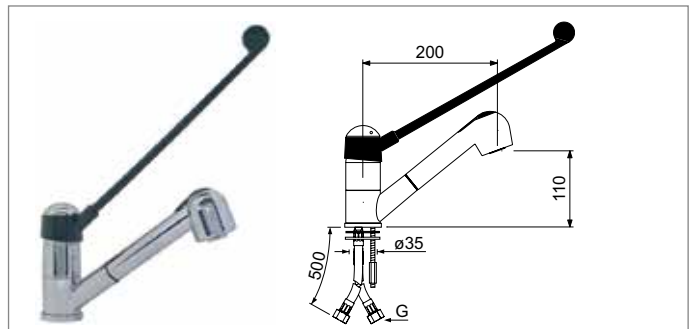
Pos.	GEV-Nr.	Kartusche	A (mm)	B (mm)	Anschluss
1	548944	Keramikkartusche ø40mm	230	425	1/2"
2	548945	Keramikkartusche ø40mm	300	425	1/2"

mit ausziehbarer Handbrause


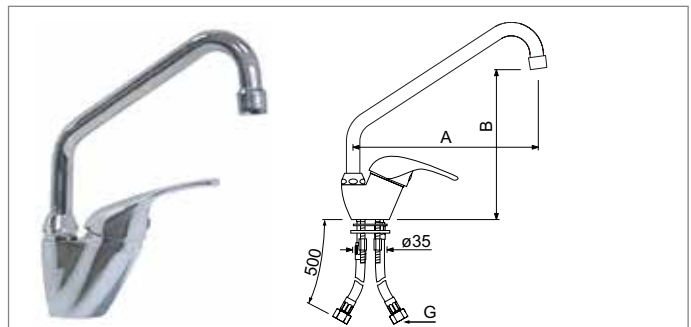
Pos.	GEV-Nr.	Kartusche	Auslauflänge (mm)	Auslaufhöhe (mm)	G
1	540162	Keramikkartusche ø40mm	200	110	3/8"
2	548039	Keramikkartusche ø40mm	200	110	1/2"



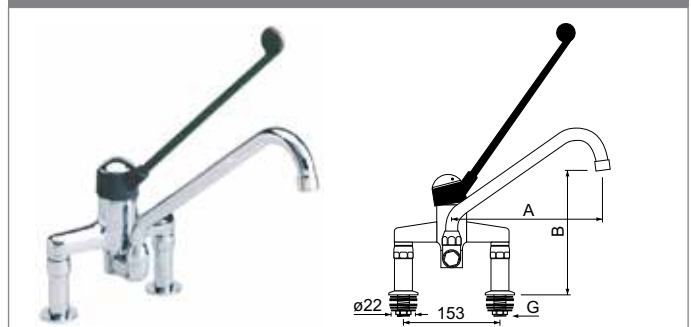
Pos.	GEV-Nr.	Kartusche	Auslauflänge (mm)	Auslaufhöhe (mm)	G
1	540161	Keramikkartusche ø40mm	200	110	3/8"
2	548038	Keramikkartusche ø40mm	200	110	1/2"



Pos.	GEV-Nr.	Kartusche	Auslauflänge (mm)	Auslaufhöhe (mm)	G
1	549240	Keramikkartusche ø40mm	200	110	3/8"
2	549241	Keramikkartusche ø40mm	200	110	1/2"



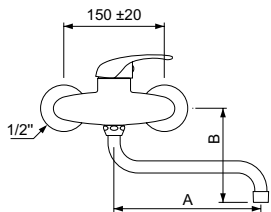
Pos.	GEV-Nr.	Kartusche	A (mm)	B (mm)	G
1	540377	Keramikkartusche ø40mm	200	175	3/8"
2	548040	Keramikkartusche ø40mm	200	175	1/2"
3	540378	Keramikkartusche ø40mm	250	205	3/8"
4	548041	Keramikkartusche ø40mm	250	205	1/2"
5	540379	Keramikkartusche ø40mm	300	235	3/8"
6	548042	Keramikkartusche ø40mm	300	235	1/2"

Einhebelzweilochmischbatterien


Technische Daten:
Lochabstand 153mm

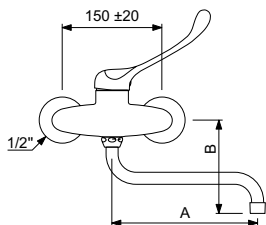
Pos.	GEV-Nr.	Kartusche	A (mm)	B (mm)	G
1	549479	Keramikkartusche ø40mm	200	180	1/2"
2	549887	Keramikkartusche ø40mm	200	180	3/4"
3	549480	Keramikkartusche ø40mm	250	210	1/2"
4	549888	Keramikkartusche ø40mm	250	210	3/4"
5	549481	Keramikkartusche ø40mm	300	250	1/2"
6	549889	Keramikkartusche ø40mm	300	250	3/4"

Einhebelwandbatterien



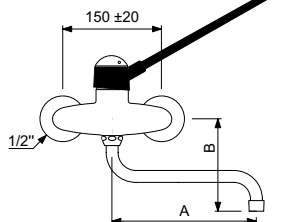
Technische Daten:
Lochabstand 150±20mm

Pos.	GEV-Nr.	Kartusche	A (mm)	B (mm)	Anschluss
1	547868	Keramikkartusche ø40mm	200	145	1/2"
2	547869	Keramikkartusche ø40mm	250	145	1/2"
3	547870	Keramikkartusche ø40mm	300	145	1/2"



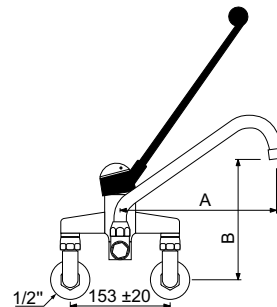
Technische Daten:
Lochabstand 150±20mm

Pos.	GEV-Nr.	Kartusche	A (mm)	B (mm)	Anschluss
1	540165	Keramikkartusche ø40mm	200	145	1/2"
2	540166	Keramikkartusche ø40mm	250	145	1/2"
3	547871	Keramikkartusche ø40mm	300	145	1/2"



Technische Daten:
Lochabstand 150±20mm

Pos.	GEV-Nr.	Kartusche	A (mm)	B (mm)	Anschluss
1	548674	Keramikkartusche ø40mm	200	145	1/2"
2	548675	Keramikkartusche ø40mm	250	145	1/2"
3	548676	Keramikkartusche ø40mm	300	145	1/2"



Technische Daten:
Lochabstand 153±20mm

Pos.	GEV-Nr.	Kartusche	A (mm)	B (mm)	Anschluss
1	549388	Keramikkartusche ø40mm	200	165	1/2"
2	549389	Keramikkartusche ø40mm	250	195	1/2"
3	549390	Keramikkartusche ø40mm	300	240	1/2"

Ersatzteile und Zubehör



Abb.	GEV-Nr.	Beschreibung	G	DW (°)	Anwendung
1	548416	Fettkammeroberteil	1/2"	-	Kalt-/Warmwasser
2	548414	Keramikoberteil	1/2"	90	Kaltwasser
2	548425	Keramikoberteil	1/2"	180	Kaltwasser
3	548415	Keramikoberteil	1/2"	90	Warmwasser
3	548424	Keramikoberteil	1/2"	180	Warmwasser



Abb.	GEV-Nr.	Beschreibung	Anwendung
1	548210	Hebelgriff	Kalt-/Warmwasser
2	547966	Dreikantgriff	Kalt-/Warmwasser



Abb.	GEV-Nr.	Beschreibung	D1 ø (mm)	H1 (mm)
1	540452	Keramikkartusche	40	30
2	540450	Keramikkartusche	40	43
3	541403	Keramikkartusche	47	30,5



Abb.	GEV-Nr.	Beschreibung	Grifflänge (mm)	ø (mm)	Aufnahme	für Kartusche
1	540451	Hebelgriff	58	53	10x10,6mm	ø40mm
2	548296	Hebelgriff	70	60	10x10,6mm	ø47mm
3	547143	Hebelgriff	180	51	10x10,6mm	ø40mm



Abb.	GEV-Nr.	Beschreibung	Grifflänge (mm)	ø (mm)	Aufnahme	für Kartusche
4	547787	Hebelgriff	360	54	10x10,6mm	ø40mm
5	548282	Hebelgriff	375	63	10x10,6mm	ø47mm



Abb.	GEV-Nr.	Beschreibung	Rohr ø (mm)	Ausladung (mm)	Auslaufhöhe (mm)
1	540033	HU-Auslauf	18	155	125
1	540034	HU-Auslauf	18	185	190
1	540035	HU-Auslauf	18	245	220
2	540191	HU-Auslauf	18	200	130
2	540192	HU-Auslauf	18	250	160
2	540193	HU-Auslauf	18	300	190



Abb.	GEV-Nr.	Beschreibung	Rohr ø (mm)	Ausladung (mm)	Auslaufhöhe (mm)
3	545070	HU-Auslauf	20	200	100
3	545071	HU-Auslauf	20	250	130
3	545072	HU-Auslauf	20	300	180
4	540196	HU-Auslauf	-	200	120
4	540197	HU-Auslauf	-	250	190



Abb.	GEV-Nr.	Beschreibung	Rohr ø (mm)	Ausladung (mm)	Auslaufhöhe (mm)
5	540031	S-Auslauf	18	250	115
5	540086	S-Auslauf	18	300	115
5	547566	S-Auslauf	18	200	120
6	540032	S-Auslauf	18	280-480	120
6	540084	S-Auslauf	18	200-300	120
6	540085	S-Auslauf	18	350-600	120



Abb.	GEV-Nr.	Beschreibung	Rohr ø (mm)	Ausladung (mm)	Auslaufhöhe (mm)
7	540027	U-Auslauf	18	200	5
7	540028	U-Auslauf	18	250	5
7	540029	U-Auslauf	18	300	5



Abb.	GEV-Nr.	Beschreibung	G	Ausführung	bei 3bar (l/min)
1	548383	Strahlregler	M22x1	mit Kunststoffeinsatz	ca.22
2	548385	Strahlregler	M22x1	mit Kunststoffeinsatz	ca.44
3	548384	Strahlregler	M24x1	mit Kunststoffeinsatz	ca.22



Abb.	GEV-Nr.	Beschreibung	Anschluss
1	540456	Handbrause	1/2" AG



Abb.	GEV-Nr.	Beschreibung	Anschlüsse	L (mm)
1	541893	Brauseschlauch	1/2" - M15x1	1250



Abb.	GEV-Nr.	Beschreibung	Anschlüsse	L (mm)
2	540455	Brauseschlauch	1/2" - M15x1	1500



Abb.	GEV-Nr.	Beschreibung	Anschlüsse	L (mm)
1	520466	Flexschlauch	3/8" - M10x1	500
1	520465	Flexschlauch	1/2" - M10x1	500
1	520472	Flexschlauch	1/2" - M10x1	800

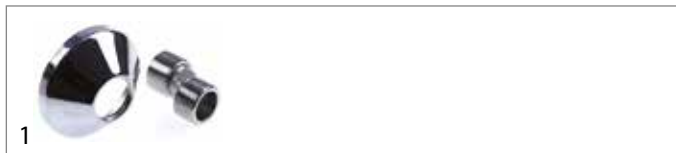


Abb.	GEV-Nr.	Beschreibung
1	515090	Exzenter Anschluss 1/2" - 3/4" mit Rosette VPE 2 Stück

Passendes Teil nicht gefunden?



www.gev-online.de
www.gev-online.ch
www.gev.at

Noch mehr Ersatzteile
finden Sie im GEV-Webshop



PREMIUM PLUS

mit Oberteil 1/2"

Standventile



Abb.	GEV-Nr.	Oberteil	Griffart	A (mm)	B (mm)	Anschluss
1	591455	Fettkammeroberteil 1/2"	Haubengriff	150	235	1/2"
1	591456	Fettkammeroberteil 1/2"	Haubengriff	200	235	1/2"
1	591457	Fettkammeroberteil 1/2"	Haubengriff	250	235	1/2"
1	591458	Fettkammeroberteil 1/2"	Haubengriff	250	335	1/2"
1	591459	Fettkammeroberteil 1/2"	Haubengriff	300	235	1/2"
1	591460	Keramikoberteil 1/2"	Haubengriff	150	235	1/2"
1	591461	Keramikoberteil 1/2"	Haubengriff	200	235	1/2"
1	591462	Keramikoberteil 1/2"	Haubengriff	250	235	1/2"
1	591463	Keramikoberteil 1/2"	Haubengriff	250	335	1/2"
1	591464	Keramikoberteil 1/2"	Haubengriff	300	235	1/2"
2	548746	Keramikoberteil 1/2"	Hebelgriff	150	235	1/2"
2	548747	Keramikoberteil 1/2"	Hebelgriff	200	235	1/2"
2	548748	Keramikoberteil 1/2"	Hebelgriff	250	235	1/2"
2	548749	Keramikoberteil 1/2"	Hebelgriff	250	335	1/2"
2	548751	Keramikoberteil 1/2"	Hebelgriff	300	235	1/2"

Schwenkventile



Abb.	GEV-Nr.	Oberteil	Griffart	A (mm)	B (mm)	Anschluss
1	591465	Fettkammeroberteil 1/2"	Haubengriff	170	145	1/2"
1	591466	Fettkammeroberteil 1/2"	Haubengriff	220	145	1/2"
1	591467	Fettkammeroberteil 1/2"	Haubengriff	300	145	1/2"
1	591468	Keramikoberteil 1/2"	Haubengriff	170	145	1/2"
1	591469	Keramikoberteil 1/2"	Haubengriff	220	145	1/2"
1	591470	Keramikoberteil 1/2"	Haubengriff	300	145	1/2"
2	548758	Keramikoberteil 1/2"	Hebelgriff	170	120	1/2"
2	548759	Keramikoberteil 1/2"	Hebelgriff	220	120	1/2"
2	548760	Keramikoberteil 1/2"	Hebelgriff	300	120	1/2"

Einlochmischbatterien



Abb.	GEV-Nr.	Oberteil	Griffart	A (mm)	B (mm)	Anschluss
1	591430	Fettkammeroberteil 1/2"	Haubengriff	150	190	3/8"
1	591431	Fettkammeroberteil 1/2"	Haubengriff	200	190	3/8"
1	591432	Fettkammeroberteil 1/2"	Haubengriff	250	190	3/8"
1	591433	Fettkammeroberteil 1/2"	Haubengriff	250	290	3/8"
1	591434	Fettkammeroberteil 1/2"	Haubengriff	300	190	3/8"
1	591483	Fettkammeroberteil 1/2"	Haubengriff	150	190	1/2"
1	591485	Fettkammeroberteil 1/2"	Haubengriff	200	190	1/2"
1	591487	Fettkammeroberteil 1/2"	Haubengriff	250	190	1/2"
1	591488	Fettkammeroberteil 1/2"	Haubengriff	250	290	1/2"
1	591489	Fettkammeroberteil 1/2"	Haubengriff	300	190	1/2"
1	591475	Keramikoberteil 1/2"	Haubengriff	150	190	3/8"
1	591477	Keramikoberteil 1/2"	Haubengriff	200	190	3/8"
1	591479	Keramikoberteil 1/2"	Haubengriff	250	190	3/8"
1	591480	Keramikoberteil 1/2"	Haubengriff	250	290	3/8"
1	591481	Keramikoberteil 1/2"	Haubengriff	300	190	3/8"
1	591491	Keramikoberteil 1/2"	Haubengriff	150	190	1/2"
1	591493	Keramikoberteil 1/2"	Haubengriff	200	190	1/2"
1	591495	Keramikoberteil 1/2"	Haubengriff	250	190	1/2"
1	591496	Keramikoberteil 1/2"	Haubengriff	250	290	1/2"
1	591497	Keramikoberteil 1/2"	Haubengriff	300	190	1/2"
2	548963	Keramikoberteil 1/2"	Hebelgriff	150	190	3/8"
2	548964	Keramikoberteil 1/2"	Hebelgriff	200	190	3/8"
2	548965	Keramikoberteil 1/2"	Hebelgriff	250	190	3/8"
2	548966	Keramikoberteil 1/2"	Hebelgriff	250	290	3/8"
2	548967	Keramikoberteil 1/2"	Hebelgriff	300	190	3/8"
2	548978	Keramikoberteil 1/2"	Hebelgriff	150	190	1/2"
2	548979	Keramikoberteil 1/2"	Hebelgriff	200	190	1/2"
2	548980	Keramikoberteil 1/2"	Hebelgriff	250	190	1/2"
2	548981	Keramikoberteil 1/2"	Hebelgriff	250	290	1/2"
2	548982	Keramikoberteil 1/2"	Hebelgriff	300	190	1/2"

Einlochmischbatterien mit Säule



Abb.	GEV-Nr.	Oberteil	Griffart	A (mm)	B (mm)	Anschluss
1	591435	Fettkammeroberteil 1/2"	Haubengriff	250	390	1/2"
1	591437	Fettkammeroberteil 1/2"	Haubengriff	250	490	1/2"
1	591439	Fettkammeroberteil 1/2"	Haubengriff	250	590	1/2"
1	591436	Fettkammeroberteil 1/2"	Haubengriff	300	390	1/2"
1	591438	Fettkammeroberteil 1/2"	Haubengriff	300	490	1/2"

Tabellenfortsetzung auf der nächsten Seite

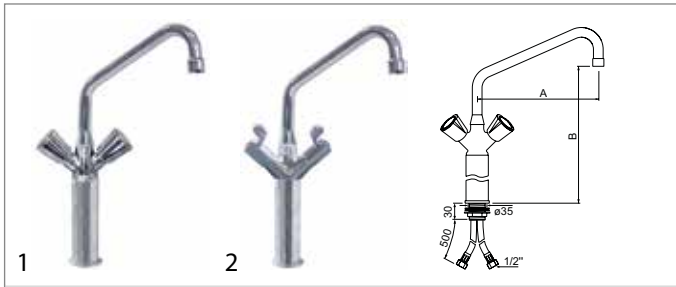


Abb.	GEV-Nr.	Oberteil	Griffart	A (mm)	B (mm)	Anschluss
1	591440	Fettkammeroberteil 1/2"	Haubengriff	300	590	1/2"
1	591498	Keramikoberteil 1/2"	Haubengriff	250	390	1/2"
1	591500	Keramikoberteil 1/2"	Haubengriff	250	490	1/2"
1	591502	Keramikoberteil 1/2"	Haubengriff	250	590	1/2"
1	591499	Keramikoberteil 1/2"	Haubengriff	300	390	1/2"
1	591501	Keramikoberteil 1/2"	Haubengriff	300	490	1/2"
1	591503	Keramikoberteil 1/2"	Haubengriff	300	590	1/2"
2	547651	Keramikoberteil 1/2"	Hebelgriff	250	390	1/2"
2	547660	Keramikoberteil 1/2"	Hebelgriff	250	490	1/2"
2	547669	Keramikoberteil 1/2"	Hebelgriff	250	590	1/2"
2	547653	Keramikoberteil 1/2"	Hebelgriff	300	390	1/2"
2	547662	Keramikoberteil 1/2"	Hebelgriff	300	490	1/2"
2	547671	Keramikoberteil 1/2"	Hebelgriff	300	590	1/2"

Zweiloehmischbatterien



Technische Daten:
Lochabstand 153mm

Abb.	GEV-Nr.	Oberteil	Griffart	A (mm)	B (mm)	G
1	591441	Fettkammeroberteil 1/2"	Haubengriff	150	255	1/2"
1	591509	Fettkammeroberteil 1/2"	Haubengriff	150	255	3/4"
1	591442	Fettkammeroberteil 1/2"	Haubengriff	200	255	1/2"
1	591510	Fettkammeroberteil 1/2"	Haubengriff	200	255	3/4"
1	591443	Fettkammeroberteil 1/2"	Haubengriff	250	255	1/2"
1	591511	Fettkammeroberteil 1/2"	Haubengriff	250	255	3/4"
1	591444	Fettkammeroberteil 1/2"	Haubengriff	250	355	1/2"
1	591512	Fettkammeroberteil 1/2"	Haubengriff	250	355	3/4"
1	591445	Fettkammeroberteil 1/2"	Haubengriff	300	255	1/2"
1	591513	Fettkammeroberteil 1/2"	Haubengriff	300	255	3/4"
1	591504	Keramikoberteil 1/2"	Haubengriff	150	255	1/2"
1	591514	Keramikoberteil 1/2"	Haubengriff	150	255	3/4"
1	591505	Keramikoberteil 1/2"	Haubengriff	200	255	1/2"
1	591515	Keramikoberteil 1/2"	Haubengriff	200	255	3/4"
1	591506	Keramikoberteil 1/2"	Haubengriff	250	255	1/2"
1	591516	Keramikoberteil 1/2"	Haubengriff	250	255	3/4"
1	591507	Keramikoberteil 1/2"	Haubengriff	250	355	1/2"
1	591517	Keramikoberteil 1/2"	Haubengriff	250	355	3/4"
1	591508	Keramikoberteil 1/2"	Haubengriff	300	255	1/2"
1	591518	Keramikoberteil 1/2"	Haubengriff	300	255	3/4"
2	549011	Keramikoberteil 1/2"	Hebelgriff	150	255	1/2"
2	549026	Keramikoberteil 1/2"	Hebelgriff	150	255	3/4"

Abb.	GEV-Nr.	Oberteil	Griffart	A (mm)	B (mm)	G
2	549012	Keramikoberteil 1/2"	Hebelgriff	200	255	1/2"
2	549027	Keramikoberteil 1/2"	Hebelgriff	200	255	3/4"
2	549013	Keramikoberteil 1/2"	Hebelgriff	250	255	1/2"
2	549028	Keramikoberteil 1/2"	Hebelgriff	250	255	3/4"
2	549014	Keramikoberteil 1/2"	Hebelgriff	250	355	1/2"
2	549029	Keramikoberteil 1/2"	Hebelgriff	250	355	3/4"
2	549015	Keramikoberteil 1/2"	Hebelgriff	300	255	1/2"
2	549030	Keramikoberteil 1/2"	Hebelgriff	300	255	3/4"

Wandbatterien



Technische Daten:
Lochabstand 150±20mm

Abb.	GEV-Nr.	Oberteil	Griffart	A (mm)	B (mm)	Anschluss
1	591446	Fettkammeroberteil 1/2"	Haubengriff	170	100	1/2"
1	591447	Fettkammeroberteil 1/2"	Haubengriff	220	100	1/2"
1	591448	Fettkammeroberteil 1/2"	Haubengriff	300	100	1/2"
1	591519	Keramikoberteil 1/2"	Haubengriff	170	100	1/2"
1	591520	Keramikoberteil 1/2"	Haubengriff	220	100	1/2"
1	591521	Keramikoberteil 1/2"	Haubengriff	300	100	1/2"
2	549085	Keramikoberteil 1/2"	Hebelgriff	170	100	1/2"
2	549086	Keramikoberteil 1/2"	Hebelgriff	220	100	1/2"
2	549087	Keramikoberteil 1/2"	Hebelgriff	300	100	1/2"



Technische Daten:
Lochabstand 150±20mm

Abb.	GEV-Nr.	Oberteil	Griffart	A (mm)	B (mm)	Anschluss
1	591522	Fettkammeroberteil 1/2"	Haubengriff	150	70	1/2"
1	591523	Fettkammeroberteil 1/2"	Haubengriff	200	70	1/2"
1	591524	Fettkammeroberteil 1/2"	Haubengriff	250	70	1/2"
1	591525	Keramikoberteil 1/2"	Haubengriff	150	70	1/2"
1	591526	Keramikoberteil 1/2"	Haubengriff	200	70	1/2"
1	591527	Keramikoberteil 1/2"	Haubengriff	250	70	1/2"
2	549094	Keramikoberteil 1/2"	Hebelgriff	150	70	1/2"
2	549095	Keramikoberteil 1/2"	Hebelgriff	200	70	1/2"
2	549096	Keramikoberteil 1/2"	Hebelgriff	250	70	1/2"



Technische Daten:
Lochabstand 150±20mm

Abb.	GEV-Nr.	Oberteil	Griffart	Anschluss
1	591362	Fettkammeroberteil 1/2"	Haubengriff	mit Rohrbelüfter 3/4"
1	591598	Keramikoberteil 1/2"	Haubengriff	mit Rohrbelüfter 3/4"
2	591599	Keramikoberteil 1/2"	Hebelgriff	mit Rohrbelüfter 3/4"

mit Oberenteil 3/4"

Standventile


Abb.	GEV-Nr.	Oberenteil	Griffart	A (mm)	B (mm)	Anschluss
1	591370	Fettkammeroberteil 3/4"	Haubengriff	250	165	3/4"
1	591371	Fettkammeroberteil 3/4"	Haubengriff	250	250	3/4"
1	591372	Fettkammeroberteil 3/4"	Haubengriff	250	320	3/4"
1	591373	Fettkammeroberteil 3/4"	Haubengriff	300	165	3/4"
1	591374	Fettkammeroberteil 3/4"	Haubengriff	300	250	3/4"
1	591375	Fettkammeroberteil 3/4"	Haubengriff	300	320	3/4"
1	591376	Fettkammeroberteil 3/4"	Haubengriff	350	165	3/4"
1	591377	Fettkammeroberteil 3/4"	Haubengriff	350	250	3/4"
1	591378	Fettkammeroberteil 3/4"	Haubengriff	350	250	3/4"
1	591528	Fettkammeroberteil 3/4"	Haubengriff	400	165	3/4"
1	591529	Fettkammeroberteil 3/4"	Haubengriff	400	250	3/4"
1	591530	Fettkammeroberteil 3/4"	Haubengriff	400	320	3/4"
1	591531	Fettkammeroberteil 3/4"	Haubengriff	450	165	3/4"
1	591532	Fettkammeroberteil 3/4"	Haubengriff	450	250	3/4"
1	591533	Fettkammeroberteil 3/4"	Haubengriff	450	320	3/4"
1	591534	Keramikoberteil 3/4"	Haubengriff	250	165	3/4"
1	591535	Keramikoberteil 3/4"	Haubengriff	250	250	3/4"
1	591536	Keramikoberteil 3/4"	Haubengriff	250	320	3/4"
1	591537	Keramikoberteil 3/4"	Haubengriff	300	165	3/4"
1	591538	Keramikoberteil 3/4"	Haubengriff	300	250	3/4"
1	591539	Keramikoberteil 3/4"	Haubengriff	300	320	3/4"
1	591540	Keramikoberteil 3/4"	Haubengriff	350	165	3/4"
1	591541	Keramikoberteil 3/4"	Haubengriff	350	250	3/4"
1	591542	Keramikoberteil 3/4"	Haubengriff	350	320	3/4"
1	591543	Keramikoberteil 3/4"	Haubengriff	400	165	3/4"
1	591544	Keramikoberteil 3/4"	Haubengriff	400	250	3/4"
1	591545	Keramikoberteil 3/4"	Haubengriff	400	320	3/4"
1	591546	Keramikoberteil 3/4"	Haubengriff	450	165	3/4"
1	591547	Keramikoberteil 3/4"	Haubengriff	450	250	3/4"
1	591548	Keramikoberteil 3/4"	Haubengriff	450	320	3/4"
2	549150	Keramikoberteil 3/4"	Hebelgriff	250	165	3/4"
2	549151	Keramikoberteil 3/4"	Hebelgriff	250	250	3/4"
2	549152	Keramikoberteil 3/4"	Hebelgriff	250	320	3/4"
2	549154	Keramikoberteil 3/4"	Hebelgriff	300	165	3/4"
2	549155	Keramikoberteil 3/4"	Hebelgriff	300	250	3/4"
2	549156	Keramikoberteil 3/4"	Hebelgriff	300	320	3/4"
2	549158	Keramikoberteil 3/4"	Hebelgriff	350	165	3/4"
2	549159	Keramikoberteil 3/4"	Hebelgriff	350	250	3/4"
2	549160	Keramikoberteil 3/4"	Hebelgriff	350	320	3/4"
2	549162	Keramikoberteil 3/4"	Hebelgriff	400	165	3/4"
2	549163	Keramikoberteil 3/4"	Hebelgriff	400	250	3/4"
2	549164	Keramikoberteil 3/4"	Hebelgriff	400	320	3/4"
2	549166	Keramikoberteil 3/4"	Hebelgriff	450	165	3/4"
2	549167	Keramikoberteil 3/4"	Hebelgriff	450	250	3/4"
2	549168	Keramikoberteil 3/4"	Hebelgriff	450	320	3/4"

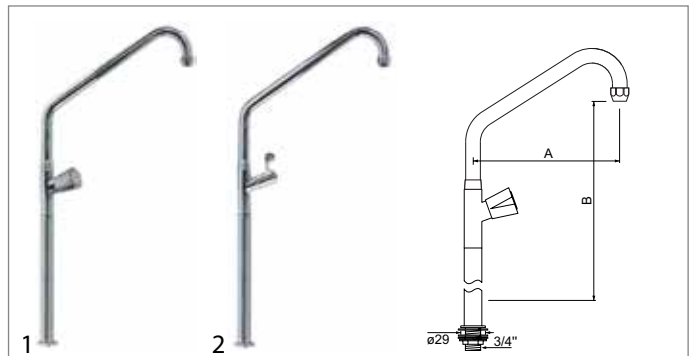


Abb.	GEV-Nr.	Oberenteil	Griffart	A (mm)	B (mm)	Anschluss
1	591379	Fettkammeroberteil 3/4"	Haubengriff	250	550	3/4"
1	591380	Fettkammeroberteil 3/4"	Haubengriff	250	620	3/4"
1	591381	Fettkammeroberteil 3/4"	Haubengriff	300	500	3/4"
1	591382	Fettkammeroberteil 3/4"	Haubengriff	300	620	3/4"
1	591383	Fettkammeroberteil 3/4"	Haubengriff	350	550	3/4"
1	591384	Fettkammeroberteil 3/4"	Haubengriff	350	620	3/4"
1	591549	Fettkammeroberteil 3/4"	Haubengriff	400	550	3/4"
1	591550	Fettkammeroberteil 3/4"	Haubengriff	400	620	3/4"
1	591551	Keramikoberteil 3/4"	Haubengriff	250	550	3/4"
1	591552	Keramikoberteil 3/4"	Haubengriff	250	620	3/4"
1	591553	Keramikoberteil 3/4"	Haubengriff	300	550	3/4"
1	591554	Keramikoberteil 3/4"	Haubengriff	300	620	3/4"
1	591555	Keramikoberteil 3/4"	Haubengriff	350	550	3/4"
1	591556	Keramikoberteil 3/4"	Haubengriff	350	620	3/4"
1	591557	Keramikoberteil 3/4"	Haubengriff	400	550	3/4"
1	591558	Keramikoberteil 3/4"	Haubengriff	400	620	3/4"
2	549219	Keramikoberteil 3/4"	Hebelgriff	250	550	3/4"
2	549220	Keramikoberteil 3/4"	Hebelgriff	250	620	3/4"
2	549221	Keramikoberteil 3/4"	Hebelgriff	300	550	3/4"
2	549222	Keramikoberteil 3/4"	Hebelgriff	300	620	3/4"
2	549223	Keramikoberteil 3/4"	Hebelgriff	350	550	3/4"
2	549224	Keramikoberteil 3/4"	Hebelgriff	350	620	3/4"
2	549225	Keramikoberteil 3/4"	Hebelgriff	400	550	3/4"
2	549226	Keramikoberteil 3/4"	Hebelgriff	400	620	3/4"

Schwenkventile


Abb.	GEV-Nr.	Oberenteil	Griffart	A (mm)	B (mm)	Anschluss
1	591418	Fettkammeroberteil 3/4"	Haubengriff	250	140	1/2"
1	591449	Fettkammeroberteil 3/4"	Haubengriff	250	140	3/4"
1	591419	Fettkammeroberteil 3/4"	Haubengriff	300	140	1/2"
1	591450	Fettkammeroberteil 3/4"	Haubengriff	300	140	3/4"
1	591420	Fettkammeroberteil 3/4"	Haubengriff	450	140	1/2"
1	591451	Fettkammeroberteil 3/4"	Haubengriff	450	140	3/4"

Schwenkventile mit Schlauchanschluss

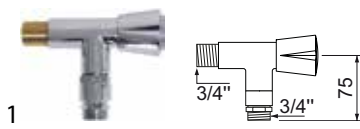


Abb.	GEV-Nr.	Oberteil	Griffart	Anschluss
1	549990	Fettkammeroberteil 3/4"	Haubengriff	mit Rohrbelüfter 3/4"

Einlochmischbatterien



Abb.	GEV-Nr.	Oberteil	Griffart	A (mm)	B (mm)	Anschluss
1	591385	Fettkammeroberteil 3/4"	Haubengriff	250	165	3/4"
1	591386	Fettkammeroberteil 3/4"	Haubengriff	250	250	3/4"
1	591306	Fettkammeroberteil 3/4"	Haubengriff	250	320	3/4"
1	591387	Fettkammeroberteil 3/4"	Haubengriff	300	165	3/4"
1	591388	Fettkammeroberteil 3/4"	Haubengriff	300	250	3/4"
1	591307	Fettkammeroberteil 3/4"	Haubengriff	300	320	3/4"
1	591389	Fettkammeroberteil 3/4"	Haubengriff	350	165	3/4"
1	591390	Fettkammeroberteil 3/4"	Haubengriff	350	250	3/4"
1	591391	Fettkammeroberteil 3/4"	Haubengriff	400	165	3/4"
1	591392	Fettkammeroberteil 3/4"	Haubengriff	400	250	3/4"
1	591308	Fettkammeroberteil 3/4"	Haubengriff	400	320	3/4"
1	591393	Fettkammeroberteil 3/4"	Haubengriff	400	320	3/4"
1	591559	Fettkammeroberteil 3/4"	Haubengriff	450	165	3/4"
1	591560	Fettkammeroberteil 3/4"	Haubengriff	450	250	3/4"
1	591561	Fettkammeroberteil 3/4"	Haubengriff	450	320	3/4"
1	591562	Keramikoberteil 3/4"	Haubengriff	250	165	3/4"
1	591563	Keramikoberteil 3/4"	Haubengriff	250	250	3/4"
1	591564	Keramikoberteil 3/4"	Haubengriff	250	320	3/4"
1	591565	Keramikoberteil 3/4"	Haubengriff	300	165	3/4"
1	591566	Keramikoberteil 3/4"	Haubengriff	300	250	3/4"
1	591567	Keramikoberteil 3/4"	Haubengriff	300	320	3/4"
1	591568	Keramikoberteil 3/4"	Haubengriff	350	165	3/4"
1	591569	Keramikoberteil 3/4"	Haubengriff	350	250	3/4"
1	591570	Keramikoberteil 3/4"	Haubengriff	350	320	3/4"
1	591571	Keramikoberteil 3/4"	Haubengriff	400	165	3/4"
1	591572	Keramikoberteil 3/4"	Haubengriff	400	250	3/4"
1	591573	Keramikoberteil 3/4"	Haubengriff	400	320	3/4"
1	591574	Keramikoberteil 3/4"	Haubengriff	450	165	3/4"
1	591575	Keramikoberteil 3/4"	Haubengriff	450	250	3/4"
1	591576	Keramikoberteil 3/4"	Haubengriff	450	320	3/4"
2	549429	Keramikoberteil 3/4"	Hebelgriff	250	165	3/4"
2	549430	Keramikoberteil 3/4"	Hebelgriff	250	250	3/4"
2	549431	Keramikoberteil 3/4"	Hebelgriff	250	320	3/4"
2	549433	Keramikoberteil 3/4"	Hebelgriff	300	170	3/4"
2	549434	Keramikoberteil 3/4"	Hebelgriff	300	250	3/4"
2	549435	Keramikoberteil 3/4"	Hebelgriff	300	320	3/4"
2	549437	Keramikoberteil 3/4"	Hebelgriff	350	165	3/4"

Abb.	GEV-Nr.	Oberteil	Griffart	A (mm)	B (mm)	Anschluss
2	549438	Keramikoberteil 3/4"	Hebelgriff	350	250	3/4"
2	549439	Keramikoberteil 3/4"	Hebelgriff	350	320	3/4"
2	549441	Keramikoberteil 3/4"	Hebelgriff	400	165	3/4"
2	549442	Keramikoberteil 3/4"	Hebelgriff	400	250	3/4"
2	549443	Keramikoberteil 3/4"	Hebelgriff	400	320	3/4"
2	549445	Keramikoberteil 3/4"	Hebelgriff	450	165	3/4"
2	549446	Keramikoberteil 3/4"	Hebelgriff	450	250	3/4"
2	549447	Keramikoberteil 3/4"	Hebelgriff	450	320	3/4"

Einlochmischbatterien mit Säule

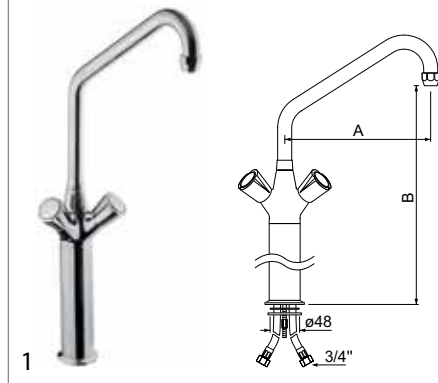


Abb.	GEV-Nr.	Oberteil	Griffart	A (mm)	B (mm)	Anschluss
1	591394	Fettkammeroberteil 3/4"	Haubengriff	250	410	3/4"
1	591309	Fettkammeroberteil 3/4"	Haubengriff	250	420	3/4"
1	591397	Fettkammeroberteil 3/4"	Haubengriff	250	510	3/4"
1	591312	Fettkammeroberteil 3/4"	Haubengriff	250	520	3/4"
1	591400	Fettkammeroberteil 3/4"	Haubengriff	250	610	3/4"
1	591395	Fettkammeroberteil 3/4"	Haubengriff	300	410	3/4"
1	591310	Fettkammeroberteil 3/4"	Haubengriff	300	420	3/4"
1	591398	Fettkammeroberteil 3/4"	Haubengriff	300	510	3/4"
1	591313	Fettkammeroberteil 3/4"	Haubengriff	300	520	3/4"
1	591401	Fettkammeroberteil 3/4"	Haubengriff	300	610	3/4"
1	591396	Fettkammeroberteil 3/4"	Haubengriff	350	410	3/4"
1	591399	Fettkammeroberteil 3/4"	Haubengriff	350	510	3/4"
1	591402	Fettkammeroberteil 3/4"	Haubengriff	350	610	3/4"
1	591577	Fettkammeroberteil 3/4"	Haubengriff	400	410	3/4"
1	591311	Fettkammeroberteil 3/4"	Haubengriff	400	420	3/4"
1	591584	Fettkammeroberteil 3/4"	Haubengriff	400	510	3/4"
1	591314	Fettkammeroberteil 3/4"	Haubengriff	400	520	3/4"
1	591591	Fettkammeroberteil 3/4"	Haubengriff	400	610	3/4"
1	591578	Fettkammeroberteil 3/4"	Haubengriff	450	410	3/4"
1	591585	Fettkammeroberteil 3/4"	Haubengriff	450	510	3/4"
1	591592	Fettkammeroberteil 3/4"	Haubengriff	450	610	3/4"
1	591579	Keramikoberteil 3/4"	Haubengriff	250	410	3/4"
1	591586	Keramikoberteil 3/4"	Haubengriff	250	510	3/4"
1	591593	Keramikoberteil 3/4"	Haubengriff	250	610	3/4"
1	591580	Keramikoberteil 3/4"	Haubengriff	300	410	3/4"
1	591587	Keramikoberteil 3/4"	Haubengriff	300	510	3/4"
1	591594	Keramikoberteil 3/4"	Haubengriff	300	610	3/4"
1	591581	Keramikoberteil 3/4"	Haubengriff	350	410	3/4"
1	591588	Keramikoberteil 3/4"	Haubengriff	350	510	3/4"
1	591595	Keramikoberteil 3/4"	Haubengriff	350	610	3/4"
1	591582	Keramikoberteil 3/4"	Haubengriff	400	410	3/4"

Tabellenfortsetzung auf der nächsten Seite

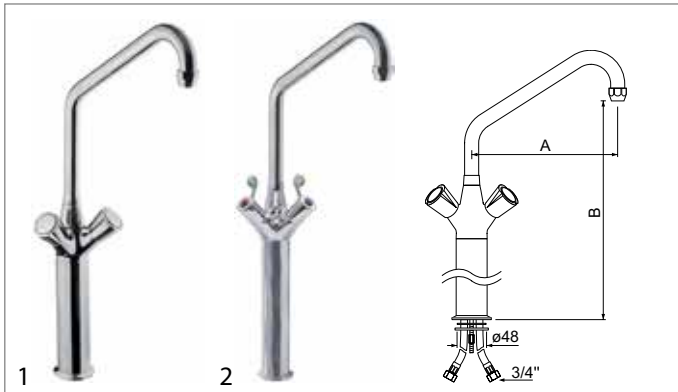
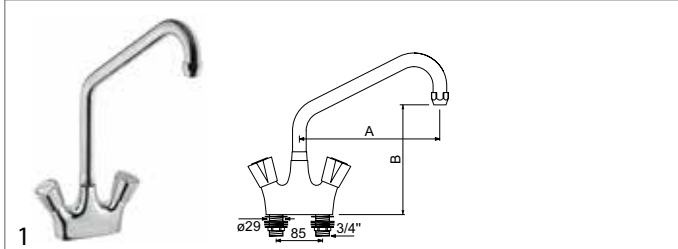
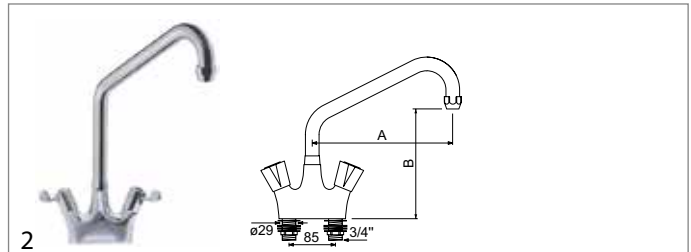


Abb.	GEV-Nr.	Oberteil	Griffart	A (mm)	B (mm)	Anschluss
1	591589	Keramikoberteil 3/4"	Haubengriff	400	510	3/4"
1	591596	Keramikoberteil 3/4"	Haubengriff	400	610	3/4"
1	591583	Keramikoberteil 3/4"	Haubengriff	450	410	3/4"
1	591590	Keramikoberteil 3/4"	Haubengriff	450	510	3/4"
1	591597	Keramikoberteil 3/4"	Haubengriff	450	610	3/4"
2	549468	Keramikoberteil 3/4"	Hebelgriff	250	410	3/4"
2	549528	Keramikoberteil 3/4"	Hebelgriff	250	510	3/4"
2	549558	Keramikoberteil 3/4"	Hebelgriff	250	610	3/4"
2	549470	Keramikoberteil 3/4"	Hebelgriff	300	410	3/4"
2	549530	Keramikoberteil 3/4"	Hebelgriff	300	510	3/4"
2	549560	Keramikoberteil 3/4"	Hebelgriff	300	610	3/4"
2	549472	Keramikoberteil 3/4"	Hebelgriff	350	410	3/4"
2	549532	Keramikoberteil 3/4"	Hebelgriff	350	510	3/4"
2	549562	Keramikoberteil 3/4"	Hebelgriff	350	610	3/4"
2	549474	Keramikoberteil 3/4"	Hebelgriff	400	410	3/4"
2	549534	Keramikoberteil 3/4"	Hebelgriff	400	510	3/4"
2	549564	Keramikoberteil 3/4"	Hebelgriff	400	610	3/4"
2	549476	Keramikoberteil 3/4"	Hebelgriff	450	410	3/4"
2	549536	Keramikoberteil 3/4"	Hebelgriff	450	510	3/4"
2	549566	Keramikoberteil 3/4"	Hebelgriff	450	610	3/4"

Zweilochmischbatterien


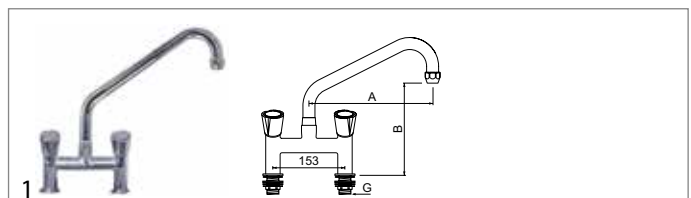
Technische Daten:
Lochabstand 85mm

Abb.	GEV-Nr.	Oberteil	Griffart	A (mm)	B (mm)	Anschluss
1	591600	Fettkammeroberteil 3/4"	Haubengriff	250	110	3/4"
1	591403	Fettkammeroberteil 3/4"	Haubengriff	250	165	3/4"
1	591404	Fettkammeroberteil 3/4"	Haubengriff	250	250	3/4"
1	591405	Fettkammeroberteil 3/4"	Haubengriff	250	320	3/4"
1	591601	Fettkammeroberteil 3/4"	Haubengriff	300	110	3/4"
1	591406	Fettkammeroberteil 3/4"	Haubengriff	300	165	3/4"
1	591407	Fettkammeroberteil 3/4"	Haubengriff	300	250	3/4"
1	591408	Fettkammeroberteil 3/4"	Haubengriff	300	320	3/4"
1	591409	Fettkammeroberteil 3/4"	Haubengriff	350	165	3/4"
1	591410	Fettkammeroberteil 3/4"	Haubengriff	350	250	3/4"
1	591411	Fettkammeroberteil 3/4"	Haubengriff	350	320	3/4"



Technische Daten:
Lochabstand 85mm

Abb.	GEV-Nr.	Oberteil	Griffart	A (mm)	B (mm)	Anschluss
1	591660	Fettkammeroberteil 3/4"	Haubengriff	400	165	3/4"
1	591661	Fettkammeroberteil 3/4"	Haubengriff	400	250	3/4"
1	591662	Fettkammeroberteil 3/4"	Haubengriff	400	320	3/4"
1	591602	Keramikoberteil 3/4"	Haubengriff	250	110	3/4"
1	591603	Keramikoberteil 3/4"	Haubengriff	250	165	3/4"
1	591604	Keramikoberteil 3/4"	Haubengriff	250	250	3/4"
1	591605	Keramikoberteil 3/4"	Haubengriff	250	320	3/4"
1	591606	Keramikoberteil 3/4"	Haubengriff	300	110	3/4"
1	591607	Keramikoberteil 3/4"	Haubengriff	300	165	3/4"
1	591608	Keramikoberteil 3/4"	Haubengriff	300	250	3/4"
1	591609	Keramikoberteil 3/4"	Haubengriff	300	320	3/4"
1	591610	Keramikoberteil 3/4"	Haubengriff	350	165	3/4"
1	591611	Keramikoberteil 3/4"	Haubengriff	350	250	3/4"
1	591612	Keramikoberteil 3/4"	Haubengriff	350	320	3/4"
1	591613	Keramikoberteil 3/4"	Haubengriff	400	165	3/4"
1	591614	Keramikoberteil 3/4"	Haubengriff	400	250	3/4"
1	591615	Keramikoberteil 3/4"	Haubengriff	400	320	3/4"
2	549317	Keramikoberteil 3/4"	Hebelgriff	250	110	3/4"
2	549318	Keramikoberteil 3/4"	Hebelgriff	250	110	3/4"
2	549606	Keramikoberteil 3/4"	Hebelgriff	250	165	3/4"
2	549607	Keramikoberteil 3/4"	Hebelgriff	250	250	3/4"
2	549608	Keramikoberteil 3/4"	Hebelgriff	250	320	3/4"
2	549610	Keramikoberteil 3/4"	Hebelgriff	300	165	3/4"
2	549611	Keramikoberteil 3/4"	Hebelgriff	300	250	3/4"
2	549612	Keramikoberteil 3/4"	Hebelgriff	300	320	3/4"
2	549614	Keramikoberteil 3/4"	Hebelgriff	350	165	3/4"
2	549615	Keramikoberteil 3/4"	Hebelgriff	350	250	3/4"
2	549616	Keramikoberteil 3/4"	Hebelgriff	350	320	3/4"
2	549618	Keramikoberteil 3/4"	Hebelgriff	400	165	3/4"
2	549619	Keramikoberteil 3/4"	Hebelgriff	400	250	3/4"
2	549620	Keramikoberteil 3/4"	Hebelgriff	400	320	3/4"



Technische Daten:
Lochabstand 153mm

Abb.	GEV-Nr.	Oberteil	Griffart	A (mm)	B (mm)	G
1	591616	Fettkammeroberteil 3/4"	Haubengriff	250	165	1/2"
1	591637	Fettkammeroberteil 3/4"	Haubengriff	250	165	3/4"
1	591424	Fettkammeroberteil 3/4"	Haubengriff	250	250	1/2"
1	591412	Fettkammeroberteil 3/4"	Haubengriff	250	250	3/4"

Tabellenfortsetzung auf der nächsten Seite



Technische Daten:
Lochabstand 153mm

Abb.	GEV-Nr.	Oberteil	Griffart	A (mm)	B (mm)	G
1	591425	Fettkammeroberteil 3/4"	Haubengriff	250	320	1/2"
1	591413	Fettkammeroberteil 3/4"	Haubengriff	250	320	3/4"
1	591617	Fettkammeroberteil 3/4"	Haubengriff	300	165	1/2"
1	591638	Fettkammeroberteil 3/4"	Haubengriff	300	165	3/4"
1	591426	Fettkammeroberteil 3/4"	Haubengriff	300	250	1/2"
1	591414	Fettkammeroberteil 3/4"	Haubengriff	300	250	3/4"
1	591427	Fettkammeroberteil 3/4"	Haubengriff	300	320	1/2"
1	591415	Fettkammeroberteil 3/4"	Haubengriff	300	320	3/4"
1	591618	Fettkammeroberteil 3/4"	Haubengriff	350	165	1/2"
1	591639	Fettkammeroberteil 3/4"	Haubengriff	350	165	3/4"
1	591428	Fettkammeroberteil 3/4"	Haubengriff	350	250	1/2"
1	591416	Fettkammeroberteil 3/4"	Haubengriff	350	250	3/4"
1	591429	Fettkammeroberteil 3/4"	Haubengriff	350	320	1/2"
1	591417	Fettkammeroberteil 3/4"	Haubengriff	350	320	3/4"
1	591619	Keramikoberteil 3/4"	Haubengriff	250	165	1/2"
1	591640	Keramikoberteil 3/4"	Haubengriff	250	165	3/4"
1	591620	Keramikoberteil 3/4"	Haubengriff	250	250	1/2"
1	591641	Keramikoberteil 3/4"	Haubengriff	250	250	3/4"
1	591621	Keramikoberteil 3/4"	Haubengriff	250	320	1/2"
1	591642	Keramikoberteil 3/4"	Haubengriff	250	320	3/4"
1	591622	Keramikoberteil 3/4"	Haubengriff	300	165	1/2"
1	591643	Keramikoberteil 3/4"	Haubengriff	300	165	3/4"
1	591623	Keramikoberteil 3/4"	Haubengriff	300	250	1/2"
1	591644	Keramikoberteil 3/4"	Haubengriff	300	250	3/4"
1	591624	Keramikoberteil 3/4"	Haubengriff	300	320	1/2"
1	591645	Keramikoberteil 3/4"	Haubengriff	300	320	3/4"
1	591625	Keramikoberteil 3/4"	Haubengriff	350	165	1/2"
1	591646	Keramikoberteil 3/4"	Haubengriff	350	165	3/4"
1	591626	Keramikoberteil 3/4"	Haubengriff	350	250	1/2"
1	591647	Keramikoberteil 3/4"	Haubengriff	350	250	3/4"
1	591627	Keramikoberteil 3/4"	Haubengriff	350	320	1/2"
1	591648	Keramikoberteil 3/4"	Haubengriff	350	320	3/4"
1	591628	Keramikoberteil 3/4"	Haubengriff	250	165	1/2"
1	591629	Keramikoberteil 3/4"	Haubengriff	250	250	1/2"
2	549663	Keramikoberteil 3/4"	Hebelgriff	250	165	3/4"
2	549664	Keramikoberteil 3/4"	Hebelgriff	250	250	3/4"
2	591630	Keramikoberteil 3/4"	Hebelgriff	250	320	1/2"
2	549665	Keramikoberteil 3/4"	Hebelgriff	250	320	3/4"
2	591631	Keramikoberteil 3/4"	Hebelgriff	300	165	1/2"
2	549667	Keramikoberteil 3/4"	Hebelgriff	300	165	3/4"
2	591632	Keramikoberteil 3/4"	Hebelgriff	300	250	1/2"
2	549668	Keramikoberteil 3/4"	Hebelgriff	300	250	3/4"
2	591633	Keramikoberteil 3/4"	Hebelgriff	300	320	1/2"
2	549669	Keramikoberteil 3/4"	Hebelgriff	300	320	3/4"
2	591634	Keramikoberteil 3/4"	Hebelgriff	350	165	1/2"

Abb.	GEV-Nr.	Oberteil	Griffart	A (mm)	B (mm)	G
2	549671	Keramikoberteil 3/4"	Hebelgriff	350	165	3/4"
2	591635	Keramikoberteil 3/4"	Hebelgriff	350	250	1/2"
2	549672	Keramikoberteil 3/4"	Hebelgriff	350	250	3/4"
2	591636	Keramikoberteil 3/4"	Hebelgriff	350	320	1/2"
2	549673	Keramikoberteil 3/4"	Hebelgriff	350	320	3/4"

Wandbatterien



Technische Daten:
Lochabstand 150±20mm

Abb.	GEV-Nr.	Oberteil	Griffart	A (mm)	B (mm)	G
1	591421	Fettkammeroberteil 3/4"	Haubengriff	230	140	1/2"
1	591351	Fettkammeroberteil 3/4"	Haubengriff	230	140	3/4"
1	591422	Fettkammeroberteil 3/4"	Haubengriff	300	140	1/2"
1	591352	Fettkammeroberteil 3/4"	Haubengriff	300	140	3/4"
1	591423	Fettkammeroberteil 3/4"	Haubengriff	450	140	1/2"
1	591652	Fettkammeroberteil 3/4"	Haubengriff	450	140	3/4"
1	591649	Keramikoberteil 3/4"	Haubengriff	230	140	1/2"
1	591653	Keramikoberteil 3/4"	Haubengriff	230	140	3/4"
1	591650	Keramikoberteil 3/4"	Haubengriff	300	140	1/2"
1	591654	Keramikoberteil 3/4"	Haubengriff	300	140	3/4"
1	591651	Keramikoberteil 3/4"	Haubengriff	450	140	1/2"
1	591655	Keramikoberteil 3/4"	Haubengriff	450	140	3/4"
2	549690	Keramikoberteil 3/4"	Hebelgriff	230	140	1/2"
2	549738	Keramikoberteil 3/4"	Hebelgriff	230	140	3/4"
2	549691	Keramikoberteil 3/4"	Hebelgriff	300	140	1/2"
2	549739	Keramikoberteil 3/4"	Hebelgriff	300	140	3/4"
2	549692	Keramikoberteil 3/4"	Hebelgriff	450	140	1/2"
2	549740	Keramikoberteil 3/4"	Hebelgriff	450	140	3/4"

Wandbatterien mit Schlauchanschluss



Technische Daten:
Lochabstand 150±20mm

Abb.	GEV-Nr.	Oberteil	Griffart	Anschluss
1	591363	Fettkammeroberteil 3/4"	Haubengriff	mit Rohrbelüfter 3/4"
1	591658	Keramikoberteil 3/4"	Haubengriff	mit Rohrbelüfter 3/4"
2	591659	Keramikoberteil 3/4"	Hebelgriff	mit Rohrbelüfter 3/4"

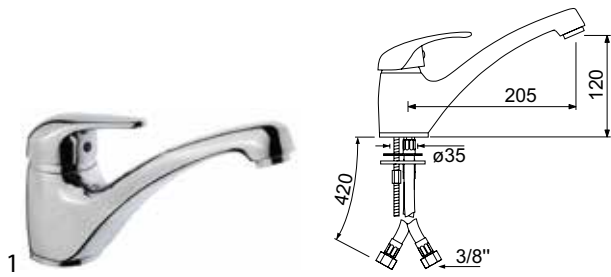
Einhebeleinlochmischbatterien


Abb.	GEV-Nr.	Ausführung	Kartusche	A (mm)	B (mm)	Anschluss
1	591327	Hochdruck	Keramikkartusche ø44mm	205	120	3/8"
1	591328	Niederdruck	Keramikkartusche ø44mm	205	120	3/8"

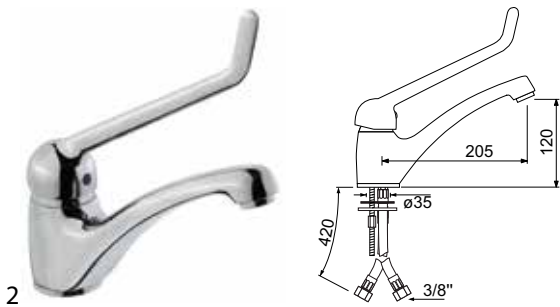


Abb.	GEV-Nr.	Ausführung	Kartusche	A (mm)	B (mm)	Anschluss
2	591329	Hochdruck	Keramikkartusche ø44mm	205	120	3/8"
2	591330	Niederdruck	Keramikkartusche ø44mm	205	120	3/8"

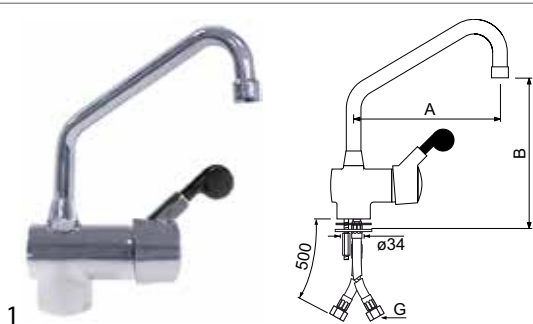


Abb.	GEV-Nr.	Kartusche	A (mm)	B (mm)	G
1	549370	Keramikkartusche ø40mm	150	255	3/8"
1	549375	Keramikkartusche ø40mm	150	255	1/2"
1	549371	Keramikkartusche ø40mm	200	255	3/8"
1	549376	Keramikkartusche ø40mm	200	255	1/2"
1	549372	Keramikkartusche ø40mm	250	255	3/8"
1	549377	Keramikkartusche ø40mm	250	255	1/2"
1	549373	Keramikkartusche ø40mm	250	355	3/8"
1	549378	Keramikkartusche ø40mm	250	355	1/2"
1	549374	Keramikkartusche ø40mm	300	255	3/8"
1	549379	Keramikkartusche ø40mm	300	255	1/2"

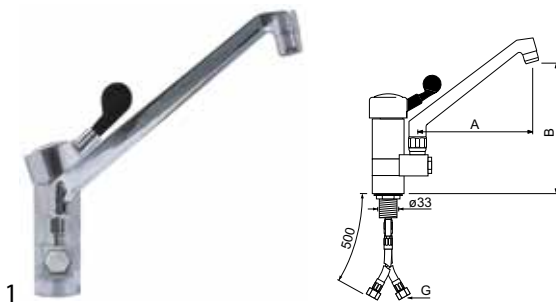


Abb.	GEV-Nr.	Kartusche	A (mm)	B (mm)	G
1	547872	Keramikkartusche ø47mm	200	200	3/8"
1	548048	Keramikkartusche ø47mm	200	210	1/2"
1	548049	Keramikkartusche ø47mm	250	120	1/2"
1	547873	Keramikkartusche ø47mm	250	250	3/8"

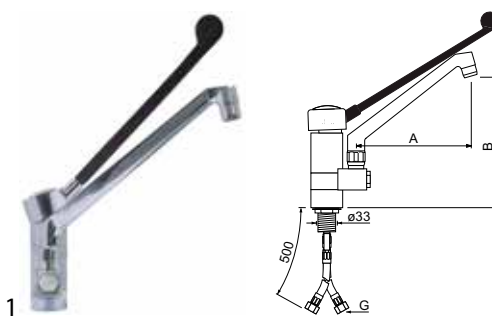


Abb.	GEV-Nr.	Kartusche	A (mm)	B (mm)	G
1	547874	Keramikkartusche ø47mm	200	120	3/8"
1	548051	Keramikkartusche ø47mm	200	120	1/2"
1	548050	Keramikkartusche ø47mm	250	120	3/8"
1	548052	Keramikkartusche ø47mm	250	120	1/2"

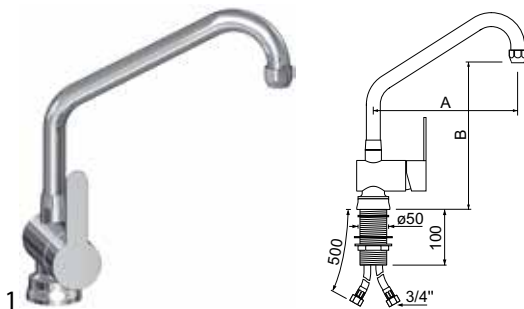


Abb.	GEV-Nr.	Kartusche	A (mm)	B (mm)	Anschluss
1	591335	Keramikkartusche ø40mm	250	330	3/4"
1	591336	Keramikkartusche ø40mm	300	320	3/4"
1	591337	Keramikkartusche ø40mm	400	320	3/4"

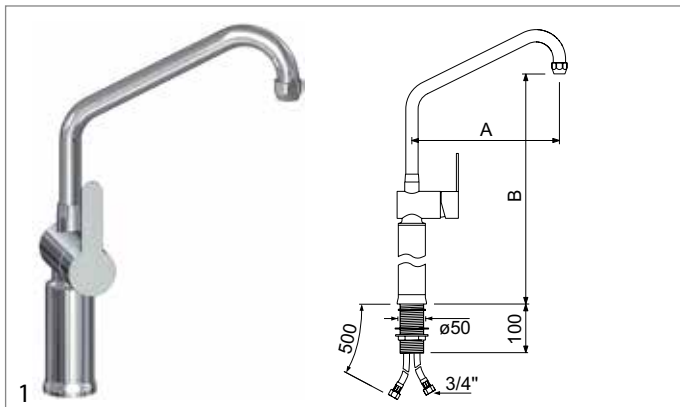
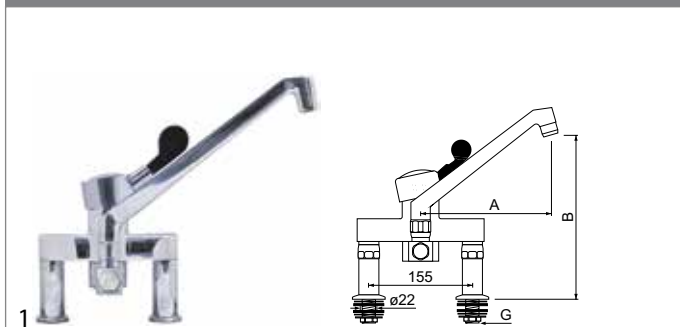


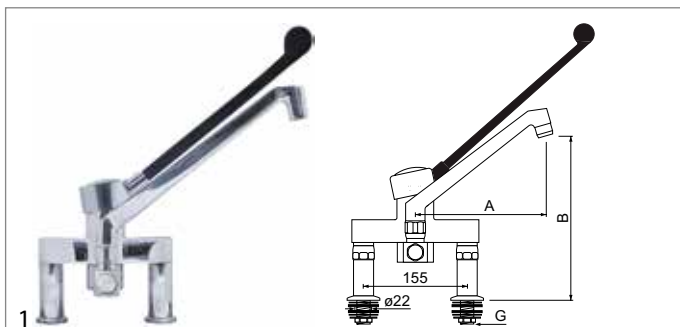
Abb.	GEV-Nr.	Kartusche	A (mm)	B (mm)	Anschluss
1	591338	Keramikkartusche ø40mm	250	420	3/4"
1	591341	Keramikkartusche ø40mm	250	520	3/4"
1	591339	Keramikkartusche ø40mm	300	420	3/4"
1	591342	Keramikkartusche ø40mm	300	520	3/4"
1	591340	Keramikkartusche ø40mm	400	420	3/4"
1	591343	Keramikkartusche ø40mm	400	520	3/4"

Einhebelzweilochmischbatterien



Technische Daten:
Lochabstand 155mm

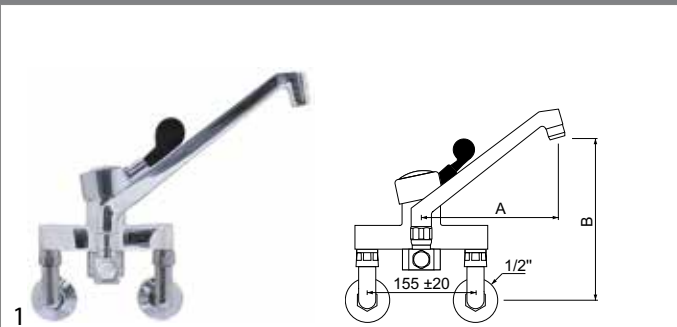
Abb.	GEV-Nr.	Kartusche	A (mm)	B (mm)	G
1	548073	Keramikkartusche ø47mm	200	140	1/2"
1	548076	Keramikkartusche ø47mm	200	140	3/4"
1	548074	Keramikkartusche ø47mm	250	140	1/2"
1	548077	Keramikkartusche ø47mm	250	140	3/4"



Technische Daten:
Lochabstand 155mm

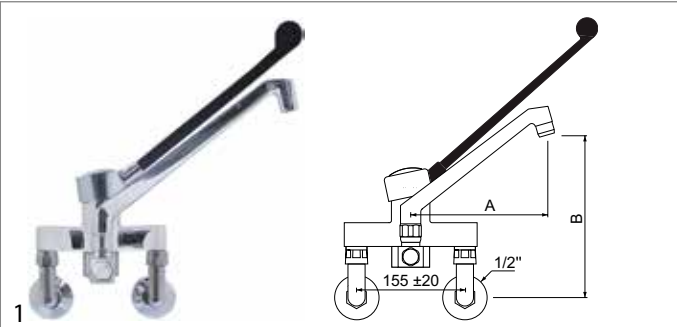
Abb.	GEV-Nr.	Kartusche	A (mm)	B (mm)	G
1	547773	Keramikkartusche ø47mm	200	140	1/2"
1	548078	Keramikkartusche ø47mm	200	140	3/4"
1	547774	Keramikkartusche ø47mm	250	140	1/2"
1	548079	Keramikkartusche ø47mm	250	140	3/4"

Einhebelwandbatterien



Technische Daten:
Lochabstand 155±20mm

Abb.	GEV-Nr.	Kartusche	A (mm)	B (mm)	Anschluss
1	548223	Keramikkartusche ø47mm	200	200	1/2"
1	548224	Keramikkartusche ø47mm	250	240	1/2"



Technische Daten:
Lochabstand 155±20mm

Abb.	GEV-Nr.	Kartusche	A (mm)	B (mm)	Anschluss
1	548225	Keramikkartusche ø47mm	200	200	1/2"
1	548226	Keramikkartusche ø47mm	250	240	1/2"

Ersatzteile und Zubehör



Abb.	GEV-Nr.	Beschreibung	G	DW (°)	Anwendung
1	548416	Fettkammeroberteil	1/2"	-	Kalt-/Warmwasser
1	548437	Fettkammeroberteil	3/4"	-	Kalt-/Warmwasser
2	548414	Keramikoberteil	1/2"	90	Kaltwasser
2	548425	Keramikoberteil	1/2"	180	Kaltwasser
2	548434	Keramikoberteil	3/4"	90	Kaltwasser
2	548436	Keramikoberteil	3/4"	180	Kaltwasser
3	548415	Keramikoberteil	1/2"	90	Warmwasser
3	548424	Keramikoberteil	1/2"	180	Warmwasser
3	548433	Keramikoberteil	3/4"	90	Warmwasser
3	548435	Keramikoberteil	3/4"	180	Warmwasser



Abb.	GEV-Nr.	Beschreibung	Ausführung	Anwendung
1	592180	Haubengriff	für Oberteile 1/2" und 3/4"	Kaltwasser
2	592181	Haubengriff	für Oberteile 1/2" und 3/4"	Warmwasser
3	547965	Dreikantgriff	für Oberteile 1/2" und 3/4"	Kalt-/Warmwasser
4	548334	Hebelgriff	für Oberteile 1/2"	Kalt-/Warmwasser
4	548348	Hebelgriff	für Oberteile 3/4"	Kalt-/Warmwasser



Abb.	GEV-Nr.	Beschreibung	D1 ø (mm)	H1 (mm)
1	540452	Keramikkartusche	40	30
2	592179	Keramikkartusche	40	31
3	540450	Keramikkartusche	40	43



Abb.	GEV-Nr.	Beschreibung	D1 ø (mm)	H1 (mm)
4	541403	Keramikkartusche	47	30,5
5	549321	Keramikkartusche	47	34



Abb.	GEV-Nr.	Beschreibung	Grifflänge (mm)	ø (mm)	Aufnahme	für Kartusche
1	547071	Hebelgriff	71	54	10x10,6mm	ø40mm
2	548047	Hebelgriff	71	64	10x10,6mm	ø47mm
3	592167	Hebelgriff	108	55	10x10,6mm	ø40/47mm



Abb.	GEV-Nr.	Beschreibung	Grifflänge (mm)	ø (mm)	Aufnahme	für Kartusche
4	548282	Hebelgriff	375	63	10x10,6mm	ø47mm



Abb.	GEV-Nr.	Beschreibung	Rohr ø (mm)	Ausladung (mm)	Auslaufhöhe (mm)
1	548393	HU-Auslauf	20	150	120
1	548390	HU-Auslauf	20	200	120
1	548391	HU-Auslauf	20	250	120
1	548523	HU-Auslauf	20	250	220
1	548392	HU-Auslauf	20	300	120
2	548394	HU-Auslauf	25	250	65
2	548373	HU-Auslauf	25	250	150
2	548509	HU-Auslauf	25	250	220
2	548510	HU-Auslauf	25	250	310
2	548511	HU-Auslauf	25	300	65
2	548374	HU-Auslauf	25	300	150
2	548480	HU-Auslauf	25	300	220
2	548512	HU-Auslauf	25	300	310
2	548513	HU-Auslauf	25	350	65
2	548386	HU-Auslauf	25	350	150
2	548514	HU-Auslauf	25	350	220
2	548515	HU-Auslauf	25	350	310
2	548516	HU-Auslauf	25	400	65
2	548517	HU-Auslauf	25	400	150
2	548518	HU-Auslauf	25	400	220
2	548519	HU-Auslauf	25	400	310
2	548520	HU-Auslauf	25	450	65
2	548521	HU-Auslauf	25	450	150
2	548522	HU-Auslauf	25	450	310



Abb.	GEV-Nr.	Beschreibung	Rohr ø (mm)	Ausladung (mm)	Auslaufhöhe (mm)
3	540196	HU-Auslauf	-	200	120
3	540197	HU-Auslauf	-	250	190
4	548525	S-Auslauf	20	170	80
4	548369	S-Auslauf	20	220	80
4	548370	S-Auslauf	20	300	80
4	548371	S-Auslauf	25	250	113
4	548372	S-Auslauf	25	300	113
4	548395	S-Auslauf	25	450	113

5




Abb.	GEV-Nr.	Beschreibung	Rohr ø (mm)	Ausladung (mm)	Auslaufhöhe (mm)
5	548524	U-Auslauf	20	150	110
5	548375	U-Auslauf	25	250	104

1 2 3 4



Abb.	GEV-Nr.	Beschreibung	G	Ausführung	bei 3bar (l/min)
1	541392	Strahlregler	3/4"	mit Kunststoffeinsatz	ca.80
2	548383	Strahlregler	M22x1	mit Kunststoffeinsatz	ca.22
3	548385	Strahlregler	M22x1	mit Kunststoffeinsatz	ca.44
4	548384	Strahlregler	M24x1	mit Kunststoffeinsatz	ca.22

1



Abb.	GEV-Nr.	Beschreibung	Anschlüsse	L (mm)
1	520466	Flexschlauch	3/8" - M10x1	500
1	520465	Flexschlauch	1/2" - M10x1	500
1	520472	Flexschlauch	1/2" - M10x1	800

2




Abb.	GEV-Nr.	Beschreibung	Anschlüsse	L (mm)
2	592154	Flexschlauch	1/2" - M14x1	500
2	592155	Flexschlauch	1/2" - M14x1	600
2	592156	Flexschlauch	1/2" - M14x1	800
2	520392	Flexschlauch	3/4" - 3/8"	700
2	520393	Flexschlauch	3/4" - 3/8"	1000

1 2



Abb.	GEV-Nr.	Beschreibung
1	515090	Exzenter Anschluss 1/2" - 3/4" mit Rosette VPE 2 Stück
1	515019	Exzenter Anschluss 3/4" - 3/4" mit Rosette VPE 2 Stück
2	540039	Rohrbelüfter Eingang 3/4" Ausgang 3/4" Zulassung DVGW

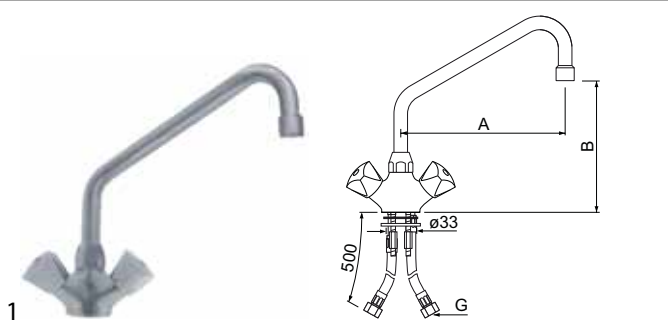
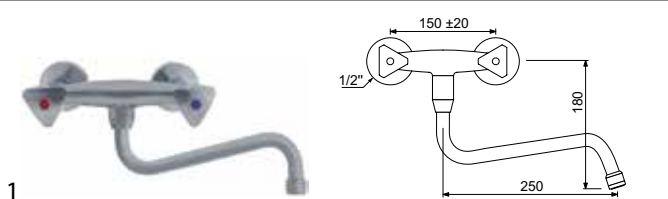
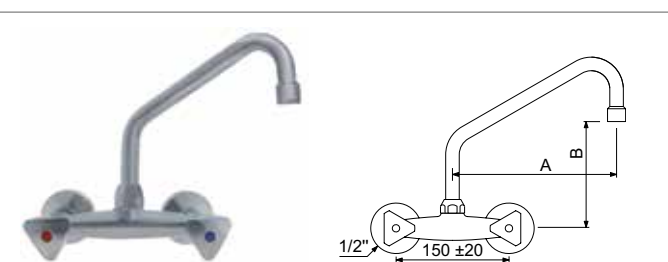
INOX
Einlochmischbatterien


Abb.	GEV-Nr.	Oberteil	A (mm)	B (mm)	G
1	545146	Fettkammeroberteil 1/2"	185	150	3/8"
1	545149	Fettkammeroberteil 1/2"	185	150	1/2"
1	545147	Fettkammeroberteil 1/2"	220	170	3/8"
1	545150	Fettkammeroberteil 1/2"	220	170	1/2"
1	545148	Fettkammeroberteil 1/2"	255	190	3/8"
1	545151	Fettkammeroberteil 1/2"	255	190	1/2"
1	549890	Keramikoberteil 1/2"	185	150	3/8"
1	549891	Keramikoberteil 1/2"	185	150	1/2"
1	549892	Keramikoberteil 1/2"	220	170	3/8"
1	549893	Keramikoberteil 1/2"	220	170	1/2"
1	549894	Keramikoberteil 1/2"	255	190	3/8"
1	549895	Keramikoberteil 1/2"	255	190	1/2"

Wandbatterien


Technische Daten:
Lochabstand 150±20mm

Abb.	GEV-Nr.	Oberteil	Auslauflänge (mm)	Auslaufhöhe (mm)	Anschluss
1	549905	Keramikoberteil 1/2"	250	155	1/2"



Technische Daten:
Lochabstand 150±20mm

Pos.	GEV-Nr.	Oberteil	A (mm)	B (mm)	Anschluss
1	549902	Keramikoberteil 1/2"	185	120	1/2"
2	549903	Keramikoberteil 1/2"	220	140	1/2"
3	549904	Keramikoberteil 1/2"	255	160	1/2"

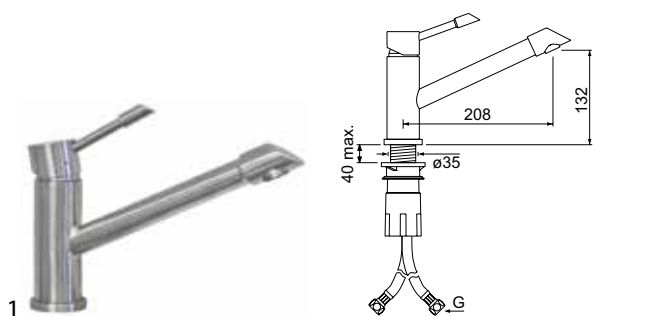
Einhebeleinlochmischbatterien


Abb.	GEV-Nr.	Kartusche	Auslauflänge (mm)	Auslaufhöhe (mm)	G
1	546251	Keramikkartusche ø35mm	208	132	3/8"

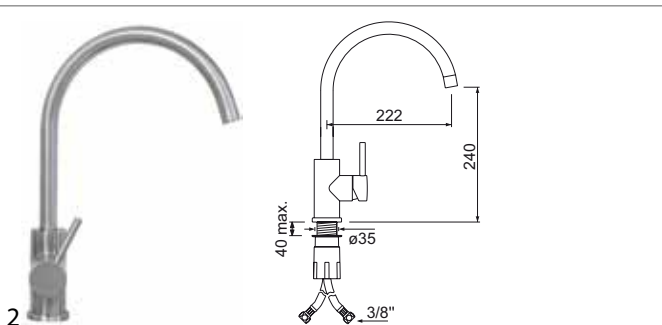


Abb.	GEV-Nr.	Kartusche	Auslauflänge (mm)	Auslaufhöhe (mm)	G
2	546252	Keramikkartusche ø35mm	222	240	3/8"

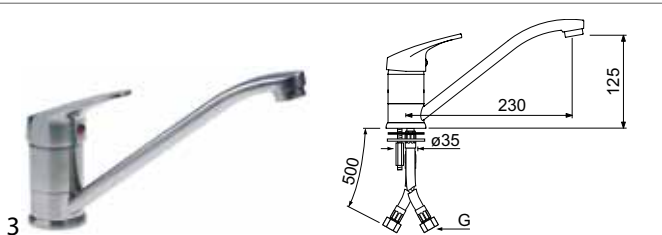
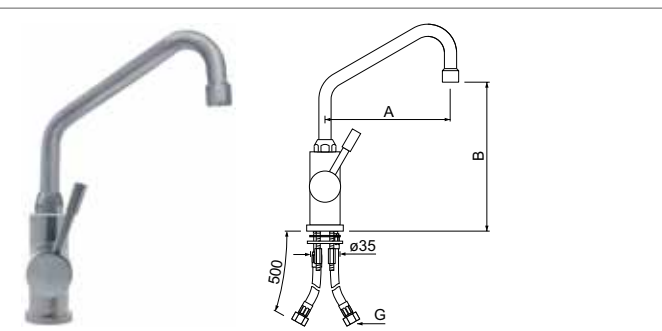


Abb.	GEV-Nr.	Kartusche	Auslauflänge (mm)	Auslaufhöhe (mm)	G
3	549910	Keramikkartusche ø40mm	230	125	3/8"
3	549911	Keramikkartusche ø40mm	230	125	1/2"



Pos.	GEV-Nr.	Kartusche	A (mm)	B (mm)	G
1	549896	Keramikkartusche ø35mm	185	220	3/8"
2	549898	Keramikkartusche ø35mm	220	240	3/8"
3	549900	Keramikkartusche ø35mm	255	260	3/8"
4	549897	Keramikkartusche ø35mm	185	220	1/2"
5	549899	Keramikkartusche ø35mm	220	240	1/2"
6	549901	Keramikkartusche ø35mm	255	260	1/2"

mit ausziehbarer Handbrause

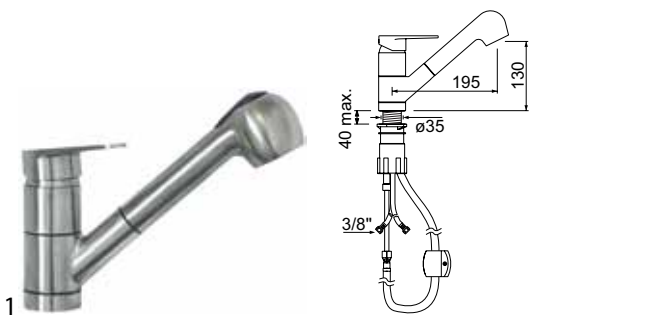


Abb.	GEV-Nr.	Kartusche	Auslauflänge (mm)	Auslaufhöhe (mm)	Anschluss
1	546250	Keramikkartusche ø40mm	195	130	3/8"

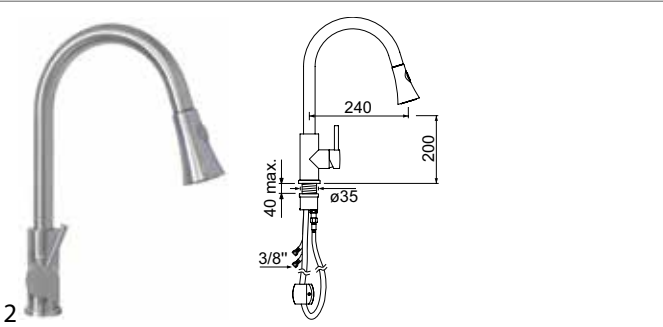


Abb.	GEV-Nr.	Kartusche	Auslauflänge (mm)	Auslaufhöhe (mm)	Anschluss
2	546253	Keramikkartusche ø35mm	240	200	3/8"

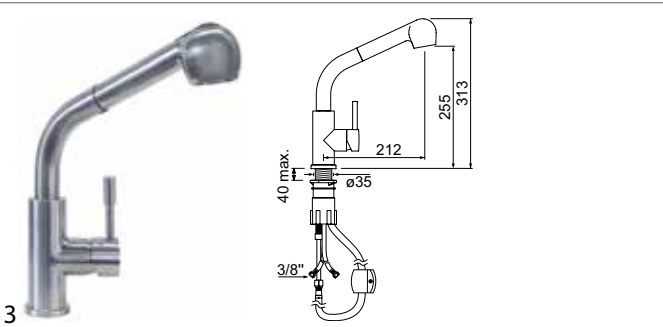
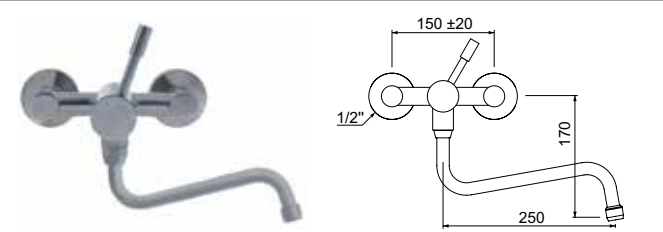


Abb.	GEV-Nr.	Kartusche	Auslauflänge (mm)	Auslaufhöhe (mm)	Anschluss
3	549960	Keramikkartusche ø35mm	212	255	3/8"

Einhebelwandbatterien



Technische Daten:
Lochabstand 150±20mm

Pos.	GEV-Nr.	Kartusche	Auslauflänge (mm)	Auslaufhöhe (mm)	Anschluss
1	549909	Keramikkartusche ø35mm	250	180	1/2"

Ersatzteile und Zubehör



Abb.	GEV-Nr.	Beschreibung	G	DW (°)	Anwendung
1	546008	Fettkammeroberteil	1/2"	-	Kalt-/Warmwasser
2	549921	Keramikoberteil	1/2"	90	Kaltwasser
3	549931	Keramikoberteil	1/2"	90	Warmwasser

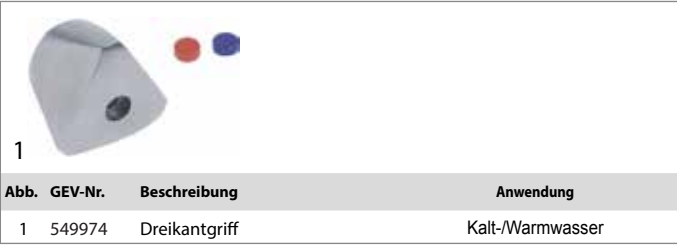


Abb.	GEV-Nr.	Beschreibung	Anwendung
1	549974	Dreikantgriff	Kalt-/Warmwasser




Abb.	GEV-Nr.	Beschreibung	D1 ø (mm)	H1 (mm)
1	541197	Keramikkartusche	35	27,4
2	540452	Keramikkartusche	40	30



Abb.	GEV-Nr.	Beschreibung
1	549973	Hebelgriff für Kartusche ø35mm Aufnahme 9x9 passend für INOX



Abb.	GEV-Nr.	Beschreibung	Rohr ø (mm)	Ausladung (mm)	Auslaufhöhe (mm)
1	549685	HU-Auslauf	18	185	100
2	546034	S-Auslauf	18	250	120


3

Abb.	GEV-Nr.	Beschreibung	Rohr ø (mm)	Ausladung (mm)	Auslaufhöhe (mm)
3	546046	S-Auslauf	18	300	120



1 2

Abb.	GEV-Nr.	Beschreibung
1	546260	Handbrause Gewinde 1/2" für Wasserarmatur
2	546266	Handbrause Gewinde 1/2" für Wasserarmatur



1

Abb.	GEV-Nr.	Beschreibung	Anschlüsse	L (mm)
1	546261 ¹	Brauseschlauch	1/2" - M15x1	1450

¹mit CNS-Anschlüssen



1

Abb.	GEV-Nr.	Beschreibung	Anschlüsse	L (mm)
1	549924 ¹	Flexschlauch	3/8" - M10x1	500
1	549923 ¹	Flexschlauch	1/2" - M10x1	500

¹mit CNS-Anschlüssen

CLASSIC AMERICAN Style

Standventile



Abb.	GEV-Nr.	Oberteil	A (mm)	B (mm)	Griffart	Anschluss
1	545959	Keramikoberteil 1/2"	85	35	6-kant Griff	1/2"
2	545958	Keramikoberteil 1/2"	85	35	Hebelgriff	1/2"

Abb.	GEV-Nr.	Oberteil	A (mm)	B (mm)	Griffart	Anschluss
3	545960	Keramikoberteil 1/2"	85	35	Sterngriff	1/2"



Abb.	GEV-Nr.	Oberteil	A (mm)	B (mm)	Griffart	Anschluss
4	545956	Keramikoberteil 1/2"	78	106	6-kant Griff	1/2"
5	545955	Keramikoberteil 1/2"	78	106	Hebelgriff	1/2"

Abb.	GEV-Nr.	Oberteil	A (mm)	B (mm)	Griffart	Anschluss
6	545957	Keramikoberteil 1/2"	78	106	Sterngriff	1/2"

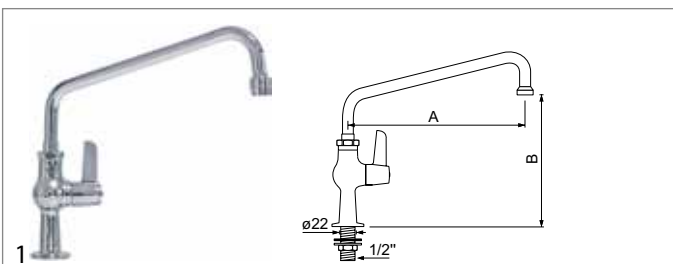


Abb.	GEV-Nr.	Oberteil	A (mm)	B (mm)	Anschluss
1	593101	Keramikoberteil 1/2"	155	150	1/2"
1	593102	Keramikoberteil 1/2"	205	165	1/2"
1	593103	Keramikoberteil 1/2"	260	180	1/2"
1	593104	Keramikoberteil 1/2"	300	195	1/2"
1	593105	Keramikoberteil 1/2"	350	210	1/2"
1	593106	Keramikoberteil 1/2"	400	215	1/2"
1	593107	Keramikoberteil 1/2"	450	235	1/2"

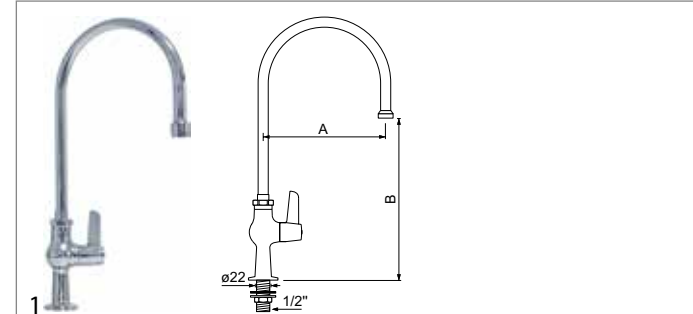


Abb.	GEV-Nr.	Oberteil	A (mm)	B (mm)	Anschluss
1	593108	Keramikoberteil 1/2"	145	260	1/2"
1	593109	Keramikoberteil 1/2"	190	245	1/2"
1	593110	Keramikoberteil 1/2"	220	250	1/2"



Einlochmischbatterien

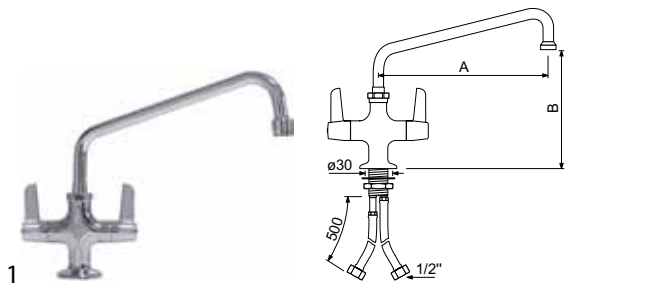


Abb.	GEV-Nr.	Oberteil	A (mm)	B (mm)	Anschluss
1	593120	Keramikoberteil 1/2"	155	150	1/2"
1	593121	Keramikoberteil 1/2"	205	165	1/2"
1	593122	Keramikoberteil 1/2"	260	180	1/2"
1	593123	Keramikoberteil 1/2"	300	195	1/2"
1	593124	Keramikoberteil 1/2"	350	210	1/2"
1	593125	Keramikoberteil 1/2"	400	215	1/2"
1	593126	Keramikoberteil 1/2"	450	235	1/2"

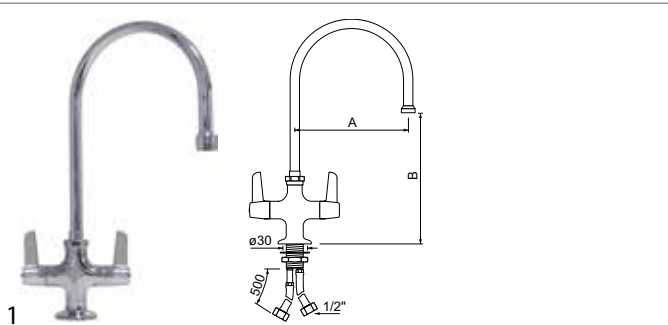
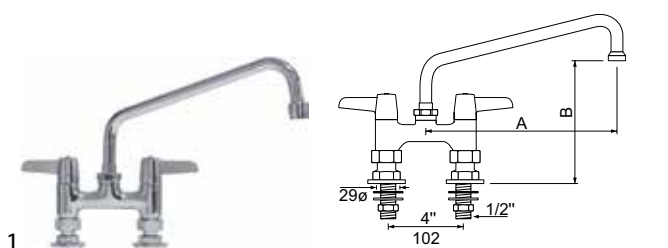


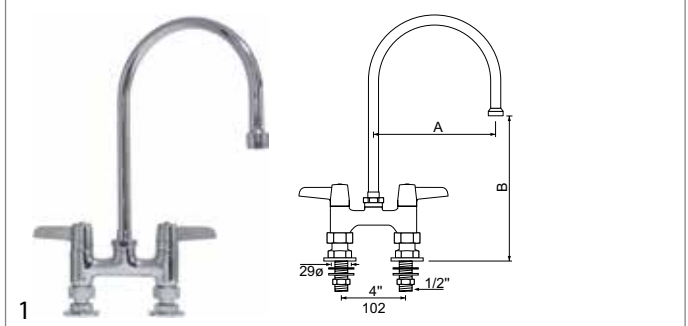
Abb.	GEV-Nr.	Oberteil	A (mm)	B (mm)	Anschluss
1	593127	Keramikoberteil 1/2"	145	260	1/2"
1	593128	Keramikoberteil 1/2"	190	245	1/2"
1	593129	Keramikoberteil 1/2"	220	250	1/2"

Zweilochmischbatterien



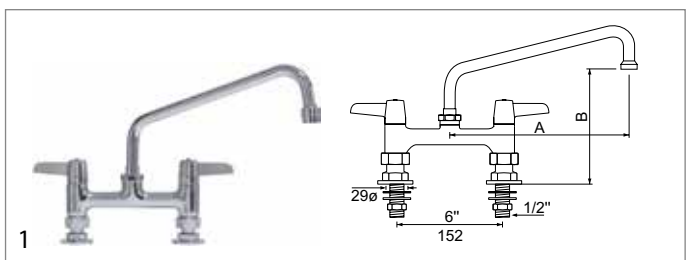
Technische Daten:
Lochabstand 4" - 102mm

Abb.	GEV-Nr.	Oberteil	A (mm)	B (mm)	Anschluss
1	593130	Keramikoberteil 1/2"	155	150	1/2"
1	593131	Keramikoberteil 1/2"	205	165	1/2"
1	593132	Keramikoberteil 1/2"	260	180	1/2"
1	593133	Keramikoberteil 1/2"	300	195	1/2"
1	593134	Keramikoberteil 1/2"	350	210	1/2"
1	593135	Keramikoberteil 1/2"	400	215	1/2"
1	593136	Keramikoberteil 1/2"	450	235	1/2"



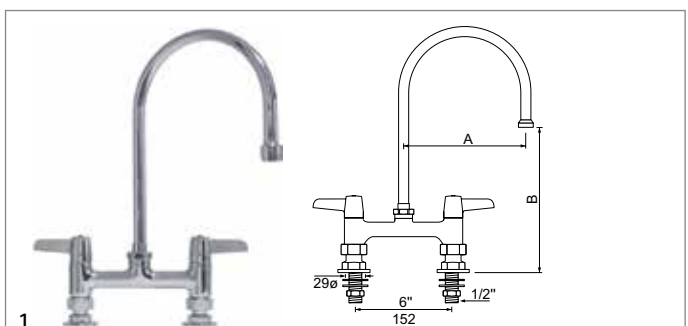
Technische Daten:
Lochabstand 4" - 102mm

Abb.	GEV-Nr.	Oberteil	A (mm)	B (mm)	Anschluss
1	593137	Keramikoberteil 1/2"	145	260	1/2"
1	593138	Keramikoberteil 1/2"	190	245	1/2"
1	593139	Keramikoberteil 1/2"	220	250	1/2"



Technische Daten:
Lochabstand 6" - 152mm

Abb.	GEV-Nr.	Oberteil	A (mm)	B (mm)	Anschluss
1	593140	Keramikoberteil 1/2"	155	150	1/2"
1	593141	Keramikoberteil 1/2"	205	165	1/2"
1	593142	Keramikoberteil 1/2"	260	180	1/2"
1	593143	Keramikoberteil 1/2"	300	195	1/2"
1	593144	Keramikoberteil 1/2"	350	210	1/2"
1	593145	Keramikoberteil 1/2"	400	215	1/2"
1	593146	Keramikoberteil 1/2"	450	235	1/2"



Technische Daten:
Lochabstand 6" - 152mm

Abb.	GEV-Nr.	Oberteil	A (mm)	B (mm)	Anschluss
1	593147	Keramikoberteil 1/2"	145	260	1/2"
1	593148	Keramikoberteil 1/2"	190	230	1/2"
1	593149	Keramikoberteil 1/2"	220	250	1/2"

Technische Daten:
Lochabstand 7" - 180mm

Abb.	GEV-Nr.	Oberteil	A (mm)	B (mm)	Griffart	Anschluss
1	545962	Keramikoberteil 1/2"	165	145	6-kant Griff	1/2"
2	545961	Keramikoberteil 1/2"	165	145	Hebelgriff	1/2"

Abb.	GEV-Nr.	Oberteil	A (mm)	B (mm)	Griffart	Anschluss
3	545963	Keramikoberteil 1/2"	165	145	Sterngriff	1/2"

Technische Daten:
Lochabstand 7" - 180mm

Abb.	GEV-Nr.	Oberteil	A (mm)	B (mm)	Anschluss
1	593150	Keramikoberteil 1/2"	155	150	1/2"
1	593151	Keramikoberteil 1/2"	205	165	1/2"
1	593152	Keramikoberteil 1/2"	260	165	1/2"
1	593153	Keramikoberteil 1/2"	300	195	1/2"
1	593154	Keramikoberteil 1/2"	350	210	1/2"
1	593155	Keramikoberteil 1/2"	400	215	1/2"
1	593156	Keramikoberteil 1/2"	450	235	1/2"

Technische Daten:
Lochabstand 8" - 203mm

Abb.	GEV-Nr.	Oberteil	A (mm)	B (mm)	Anschluss
1	593160	Keramikoberteil 1/2"	155	150	1/2"
1	593161	Keramikoberteil 1/2"	205	165	1/2"
1	593162	Keramikoberteil 1/2"	260	180	1/2"
1	593163	Keramikoberteil 1/2"	300	195	1/2"
1	593164	Keramikoberteil 1/2"	350	210	1/2"
1	593165	Keramikoberteil 1/2"	400	215	1/2"
1	593166	Keramikoberteil 1/2"	450	235	1/2"

Technische Daten:
Lochabstand 7" - 180mm

Abb.	GEV-Nr.	Oberteil	A (mm)	B (mm)	Anschluss
1	593157	Keramikoberteil 1/2"	145	260	1/2"
1	593158	Keramikoberteil 1/2"	190	245	1/2"
1	593159	Keramikoberteil 1/2"	220	250	1/2"

Technische Daten:
Lochabstand 8" - 203mm

Abb.	GEV-Nr.	Oberteil	A (mm)	B (mm)	Anschluss
1	593167	Keramikoberteil 1/2"	145	260	1/2"
1	593168	Keramikoberteil 1/2"	190	230	1/2"
1	593169	Keramikoberteil 1/2"	220	250	1/2"

Wandbatterien


Technische Daten:
Lochabstand 8" - 203mm

Abb.	GEV-Nr.	Oberteil	A (mm)	B (mm)	Anschluss
1	593170	Keramikoberteil 1/2"	155	80	1/2"
1	593171	Keramikoberteil 1/2"	205	95	1/2"
1	593172	Keramikoberteil 1/2"	260	115	1/2"
1	593173	Keramikoberteil 1/2"	300	130	1/2"
1	593174	Keramikoberteil 1/2"	350	140	1/2"
1	593175	Keramikoberteil 1/2"	400	155	1/2"
1	593176	Keramikoberteil 1/2"	450	170	1/2"



Technische Daten:
Lochabstand 8" - 203mm

Abb.	GEV-Nr.	Oberteil	A (mm)	B (mm)	Anschluss
1	593177	Keramikoberteil 1/2"	145	185	1/2"
1	593178	Keramikoberteil 1/2"	190	175	1/2"
1	593179	Keramikoberteil 1/2"	220	180	1/2"

Ersatzteile und Zubehör


Abb.	GEV-Nr.	Beschreibung	G	DW (°)	Anwendung
1	593014	Keramikoberteil	1/2"	90	Kaltwasser
2	593015	Keramikoberteil	1/2"	90	Warmwasser
3	593016	Hebelgriff	-	-	Kalt-/Warmwasser



Abb.	GEV-Nr.	Beschreibung	Ausladung (mm)	Auslaufhöhe (mm)	Rohr ø (mm)
1	547741	R-Auslauf	145	160	16
1	547742	R-Auslauf	190	145	16
1	547743	R-Auslauf	220	140	16
2	547744	HU-Auslauf	155	50	16
2	547745	HU-Auslauf	205	65	16
2	547746	HU-Auslauf	260	85	16
2	547747	HU-Auslauf	300	100	16
2	547748	HU-Auslauf	350	110	16
2	547749	HU-Auslauf	400	125	16
2	547600	HU-Auslauf	450	140	16

Passendes Teil nicht gefunden?



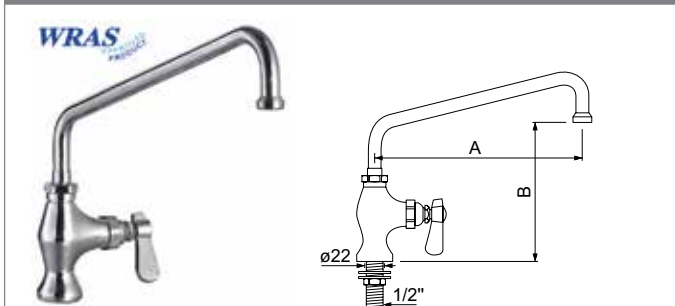
www.gev-online.de
www.gev-online.ch
www.gev.at

Noch mehr Ersatzteile
finden Sie im GEV-Webshop

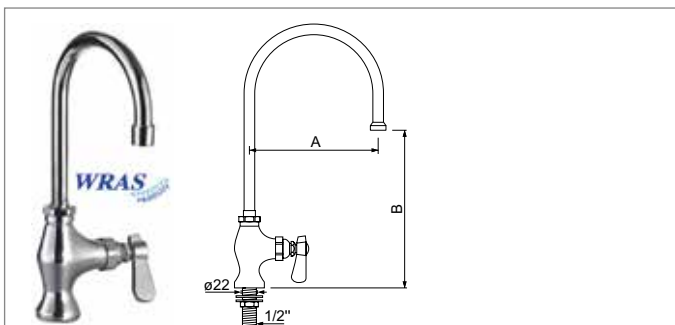


PREMIUM AMERICAN STYLE

Standventile

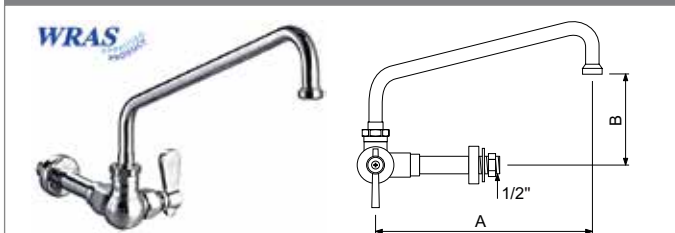


Pos.	GEV-Nr.	Oberteil	A (mm)	B (mm)	Anschluss
1	549800	Fettkammeroberteil	155	150	1/2"
2	549801	Fettkammeroberteil	205	165	1/2"
3	549802	Fettkammeroberteil	260	180	1/2"
4	549803	Fettkammeroberteil	300	195	1/2"
5	549804	Fettkammeroberteil	350	210	1/2"
6	549805	Fettkammeroberteil	400	215	1/2"
7	549806	Fettkammeroberteil	450	235	1/2"

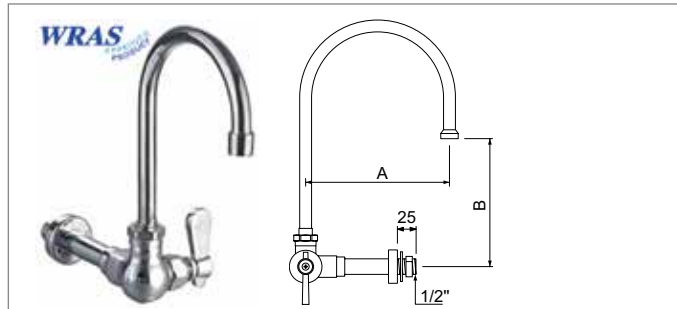


Pos.	GEV-Nr.	Oberteil	A (mm)	B (mm)	Anschluss
1	549808	Fettkammeroberteil	145	260	1/2"
2	549809	Fettkammeroberteil	190	245	1/2"
3	549810	Fettkammeroberteil	220	250	1/2"

Wandventile

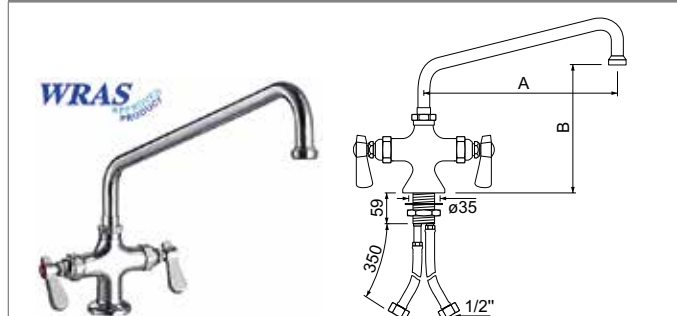


Pos.	GEV-Nr.	Oberteil	A (mm)	B (mm)	Anschluss
1	549811	Fettkammeroberteil	155	90	1/2"
2	549812	Fettkammeroberteil	205	105	1/2"
3	549813	Fettkammeroberteil	260	125	1/2"
4	549814	Fettkammeroberteil	300	140	1/2"
5	549815	Fettkammeroberteil	350	150	1/2"
6	549816	Fettkammeroberteil	400	165	1/2"
7	549817	Fettkammeroberteil	450	180	1/2"

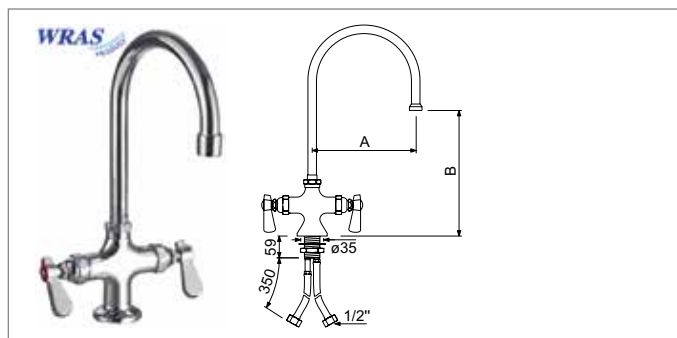


Pos.	GEV-Nr.	Oberteil	A (mm)	B (mm)	Anschluss
1	549819	Fettkammeroberteil	145	260	1/2"
2	549820	Fettkammeroberteil	190	245	1/2"
3	549821	Fettkammeroberteil	220	250	1/2"

Einlochmischbatterien



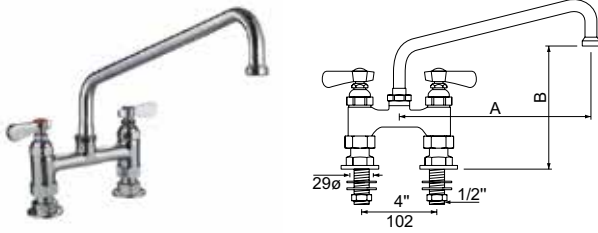
Pos.	GEV-Nr.	Oberteil	A (mm)	B (mm)	Anschluss
1	549822	Fettkammeroberteil	155	150	1/2"
2	549823	Fettkammeroberteil	205	165	1/2"
3	549824	Fettkammeroberteil	260	180	1/2"
4	549825	Fettkammeroberteil	300	195	1/2"
5	549826	Fettkammeroberteil	350	210	1/2"
6	549827	Fettkammeroberteil	400	215	1/2"
7	549828	Fettkammeroberteil	450	235	1/2"



Pos.	GEV-Nr.	Oberteil	A (mm)	B (mm)	Anschluss
1	549830	Fettkammeroberteil	145	260	1/2"
2	549831	Fettkammeroberteil	190	245	1/2"
3	549832	Fettkammeroberteil	220	250	1/2"



Zweilochmischbatterien



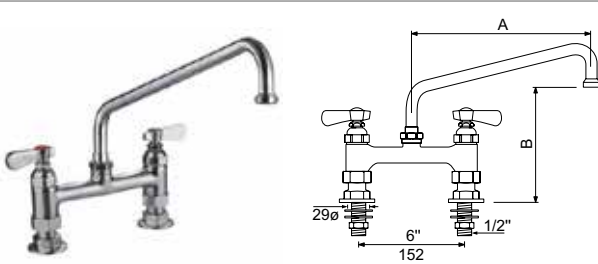
Technische Daten:
Lochabstand 4" - 102mm

Pos.	GEV-Nr.	Oberteil	A (mm)	B (mm)	Anschluss
1	549833	Fettkammeroberteil	155	150	1/2"
2	549834	Fettkammeroberteil	205	165	1/2"
3	549835	Fettkammeroberteil	260	180	1/2"
4	549836	Fettkammeroberteil	300	195	1/2"
5	549837	Fettkammeroberteil	350	210	1/2"
6	549838	Fettkammeroberteil	400	215	1/2"
7	549839	Fettkammeroberteil	450	235	1/2"



Technische Daten:
Lochabstand 4" - 102mm

Pos.	GEV-Nr.	Oberteil	A (mm)	B (mm)	Anschluss
1	549854	Fettkammeroberteil	145	260	1/2"
2	549855	Fettkammeroberteil	190	245	1/2"
3	549856	Fettkammeroberteil	220	250	1/2"



Technische Daten:
Lochabstand 6" - 152mm

Pos.	GEV-Nr.	Oberteil	A (mm)	B (mm)	Anschluss
1	549840	Fettkammeroberteil	155	150	1/2"
2	549841	Fettkammeroberteil	205	165	1/2"
3	549842	Fettkammeroberteil	260	180	1/2"
4	549843	Fettkammeroberteil	300	195	1/2"
5	549844	Fettkammeroberteil	350	210	1/2"
6	549845	Fettkammeroberteil	400	215	1/2"
7	549846	Fettkammeroberteil	450	235	1/2"



Technische Daten:
Lochabstand 6" - 152mm

Pos.	GEV-Nr.	Oberteil	A (mm)	B (mm)	Anschluss
1	549857	Fettkammeroberteil	145	260	1/2"
2	549858	Fettkammeroberteil	190	230	1/2"
3	549859	Fettkammeroberteil	220	250	1/2"



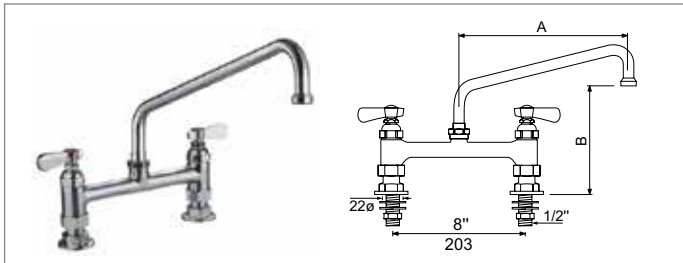
Technische Daten:
Lochabstand 7" - 180mm

Pos.	GEV-Nr.	Oberteil	A (mm)	B (mm)	Anschluss
1	549993	Fettkammeroberteil	155	150	1/2"
2	549994	Fettkammeroberteil	205	165	1/2"
3	549995	Fettkammeroberteil	260	165	1/2"
4	549996	Fettkammeroberteil	300	195	1/2"
5	549997	Fettkammeroberteil	350	210	1/2"
6	549998	Fettkammeroberteil	400	215	1/2"
7	549999	Fettkammeroberteil	450	235	1/2"



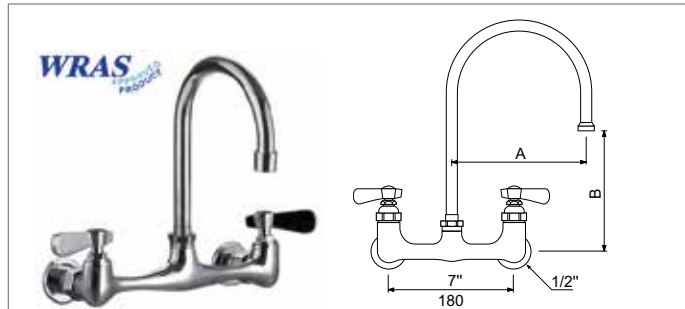
Technische Daten:
Lochabstand 7" - 180mm

Pos.	GEV-Nr.	Oberteil	A (mm)	B (mm)	Anschluss
1	545920	Fettkammeroberteil	145	260	1/2"
2	545921	Fettkammeroberteil	190	245	1/2"
3	545922	Fettkammeroberteil	220	250	1/2"



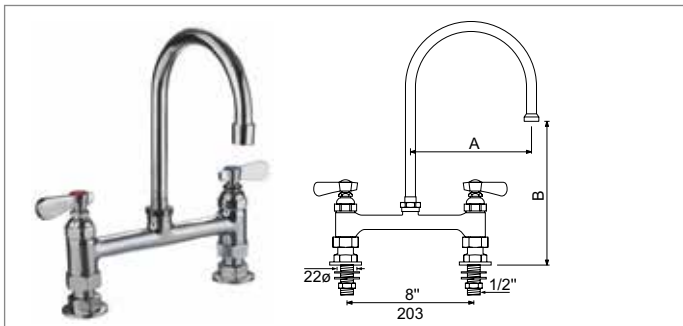
Technische Daten:
Lochabstand 8" - 203mm

Pos.	GEV-Nr.	Oberteil	A (mm)	B (mm)	Anschluss
1	549847	Fettkammeroberteil	155	150	1/2"
2	549848	Fettkammeroberteil	205	165	1/2"
3	549849	Fettkammeroberteil	260	180	1/2"
4	549850	Fettkammeroberteil	300	195	1/2"
5	549851	Fettkammeroberteil	350	210	1/2"
6	549852	Fettkammeroberteil	400	215	1/2"
7	549853	Fettkammeroberteil	450	235	1/2"



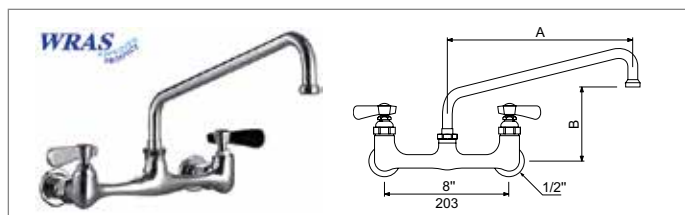
Technische Daten:
Lochabstand 7" - 180mm

Pos.	GEV-Nr.	Oberteil	A (mm)	B (mm)	Anschluss
1	545923	Fettkammeroberteil	145	185	1/2"
2	545924	Fettkammeroberteil	190	175	1/2"
3	545925	Fettkammeroberteil	220	180	1/2"



Technische Daten:
Lochabstand 8" - 203mm

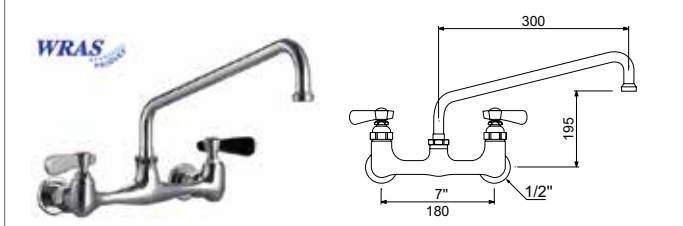
Pos.	GEV-Nr.	Oberteil	A (mm)	B (mm)	Anschluss
1	549860	Fettkammeroberteil	145	260	1/2"
2	549861	Fettkammeroberteil	190	230	1/2"
3	549862	Fettkammeroberteil	220	250	1/2"



Technische Daten:
Lochabstand 8" - 203mm

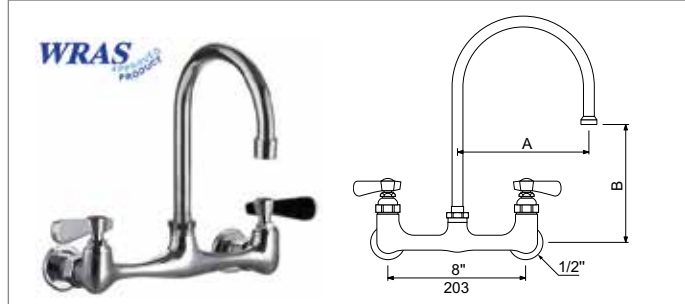
Pos.	GEV-Nr.	Oberteil	A (mm)	B (mm)	Anschluss
1	549863	Fettkammeroberteil	155	80	1/2"
2	549864	Fettkammeroberteil	205	95	1/2"
3	549865	Fettkammeroberteil	260	115	1/2"
4	549866	Fettkammeroberteil	300	130	1/2"
5	549867	Fettkammeroberteil	350	140	1/2"
6	549868	Fettkammeroberteil	400	155	1/2"
7	549869	Fettkammeroberteil	450	170	1/2"

Wandbatterien



Technische Daten:
Lochabstand 7" - 180mm

Pos.	GEV-Nr.	Oberteil	A (mm)	B (mm)	Anschluss
1	545050	Fettkammeroberteil	155	80	1/2"
2	545051	Fettkammeroberteil	205	95	1/2"
3	545052	Fettkammeroberteil	260	115	1/2"
4	545053	Fettkammeroberteil	300	120	1/2"
5	545054	Fettkammeroberteil	350	140	1/2"
6	545055	Fettkammeroberteil	400	155	1/2"
7	545056	Fettkammeroberteil	450	170	1/2"



Technische Daten:
Lochabstand 8" - 203mm

Pos.	GEV-Nr.	Oberteil	A (mm)	B (mm)	Anschluss
1	549870	Fettkammeroberteil	145	185	1/2"
2	549871	Fettkammeroberteil	190	175	1/2"
3	549872	Fettkammeroberteil	220	180	1/2"



Ersatzteile und Zubehör



Abb.	GEV-Nr.	Beschreibung	Anwendung
1	547750	Oberteil	Kaltwasser
1	547751	Oberteil	Warmwasser
2	547752	Hebelgriff	Kalt-/Warmwasser
3	548620	Schraubkappe	für Oberteil



Abb.	GEV-Nr.	Beschreibung	Rohr ø (mm)	Ausladung (mm)	Auslaufhöhe (mm)
1	547600	HU-Auslauf	16	450	140
1	547744	HU-Auslauf	16	155	50
1	547745	HU-Auslauf	16	205	65
1	547746	HU-Auslauf	16	260	85
1	547747	HU-Auslauf	16	300	100
1	547748	HU-Auslauf	16	350	110
1	547749	HU-Auslauf	16	400	125
2	547741	R-Auslauf	16	145	160
2	547742	R-Auslauf	16	190	145
2	547743	R-Auslauf	16	220	140



Abb.	GEV-Nr.	Beschreibung
1	515069	Exzenter G1: 1" IG G2: 1/2" AG L 50mm VPE 2 Stück
1	515068	Exzenter G1: 1" IG G2: 1/2" AG L 65mm VPE 2 Stück

Thekenarmaturen

Abb.	GEV-Nr.	Beschreibung	Anwendung	Ausführung
1	541823	Standventil	für 1 Spülbecken	Hochdruck

Abb.	GEV-Nr.	Beschreibung	Anwendung	Ausführung
2	540270	Einlochmischbatterie	für 1 Spülbecken	Hochdruck
2	540271	Einlochmischbatterie	für 1 Spülbecken	Niederdruck

Abb.	GEV-Nr.	Beschreibung	Anwendung	Ausführung
1	540272	Einlochmischbatterie	für 2 Spülbecken	Hochdruck
1	540273	Einlochmischbatterie	für 2 Spülbecken	Niederdruck

Ersatzteile und Zubehör

Abb.	GEV-Nr.	Beschreibung	G	DW (°)	Anwendung
1	548445	Fettkammeroberteil	3/8"	-	Kaltwasser
2	548538	Dreikantgriff	-	-	Kalt-/Warmwasser

Abb.	GEV-Nr.	Beschreibung	Ausladung (mm)	Auslaufhöhe (mm)	Rohr ø (mm)
1	540027	U-Auslauf	200	5	18

Abb.	GEV-Nr.	Beschreibung	Anschlüsse	L (mm)
1	520453	Flexschlauch	3/8" - M10x1	500

Abb.	GEV-Nr.	Beschreibung	Anschlüsse	L (mm)
2	520466	Flexschlauch	3/8" - M10x1	500

Abb.	GEV-Nr.	Beschreibung
1	540274	Unterspülrohr komplett, mit Überwurfmutter Gewinde 3/8" L 270mm

Elektronische Wasserarmaturen

1

Abb.	GEV-Nr.	Beschreibung
1	541653 ¹	Sensorarmatur batteriebetrieben ohne Hebelmischer ein Zulauf für Kalt- oder Warmwasser 3x1,5V
1	541638 ¹	Sensorarmatur Versorgung 230VAC 50Hz ohne Hebelmischer

¹inkl. Eckventil

2

Abb.	GEV-Nr.	Beschreibung
2	541652 ¹	Sensorarmatur batteriebetrieben mit Hebelmischer 3x1,5V mit Stagnationsspülung mit Eckventil
2	541640 ¹	Sensorarmatur Versorgung 230VAC berührungslos mit Mischer Lochgröße 32mm mit Stagnationsspülung

¹inkl. Eckventil

3

Abb.	GEV-Nr.	Beschreibung
3	545567 ¹	Sensorarmatur batteriebetrieben Kaltwasser mit Stagnationsspülung 3x1,5V Ausladung 106/144mm
3	545569 ¹	Sensorarmatur Versorgung 230VAC ohne Hebelmischer Kaltwasser mit Stagnationsspülung

¹inkl. Eckventil

4

Abb.	GEV-Nr.	Beschreibung
4	545566 ¹	Sensorarmatur batteriebetrieben mit Hebelmischer Kalt-/Warmwasser mit Stagnationsspülung 3x1,5V
4	545568 ¹	Sensorarmatur Versorgung 230VAC mit Hebelmischer Kalt-/Warmwasser mit Stagnationsspülung

¹inkl. Eckventil

5

Abb.	GEV-Nr.	Beschreibung
5	542175	Sensorarmatur batteriebetrieben mit Hebelmischer Ausladung 140mm 4x1,5V
5	542181	Sensorarmatur für Netz- oder Batteriebetrieb 6VDC/230VAC mit Hebelmischer Ausladung 140mm

6

Abb.	GEV-Nr.	Beschreibung
6	540717	Sensorarmatur Versorgung 230VAC Billo

7

Abb.	GEV-Nr.	Beschreibung
7	545650	Sensorarmatur Keramikkartusche ø35mm mit 2-Sensoren Ausladung 195mm Anschluss 3/8"



8

Abb.	GEV-Nr.	Beschreibung
8	542711	Sensorarmatur Keramikkartusche $\varnothing 40$ mm mit 2-Sensoren Ausladung 195mm Auslaufhöhe 285mm

9

Abb.	GEV-Nr.	Beschreibung
9	542710	Sensorarmatur Keramikkartusche $\varnothing 40$ mm mit Schwenkauslauf Ausladung 240mm Anschluss 1/2"

Selbstschlussarmaturen

1

Abb.	GEV-Nr.	Beschreibung
1	542939	Selbstschlussarmatur ca.15s Gewinde 1/2" Standventil

2

Abb.	GEV-Nr.	Beschreibung
2	542940	Selbstschlussarmatur ca.15s Gewinde M10x1 IG H 115mm L 120mm Griff $\varnothing 33$ mm Mischbatterie

3

Abb.	GEV-Nr.	Beschreibung
3	541803	Selbstschlussarmatur 20s Gewinde 1/2" L 95mm

4

Abb.	GEV-Nr.	Beschreibung
4	548199	Selbstschlussarmatur ca.15s Gewinde 1/2" H 68mm Einbauventil

5

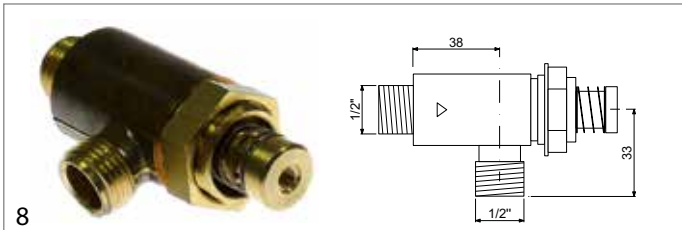
Abb.	GEV-Nr.	Beschreibung
5	542938	Selbstschlussarmatur ca.15s Gewinde 1/2" H 71mm Einbauventil

6

Abb.	GEV-Nr.	Beschreibung
6	542154	Selbstschlussarmatur ca.15s Gewinde 1/2" Einbau $\varnothing 36$ mm

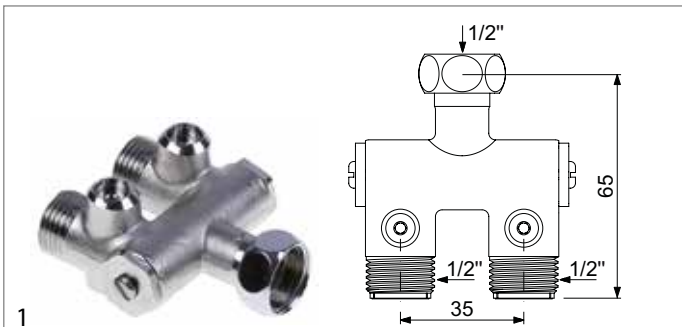
7

Abb.	GEV-Nr.	Beschreibung
7	542936	Selbstschlussarmatur mit Kniebetätiger ca.15s Gewinde 1/2" L 432mm

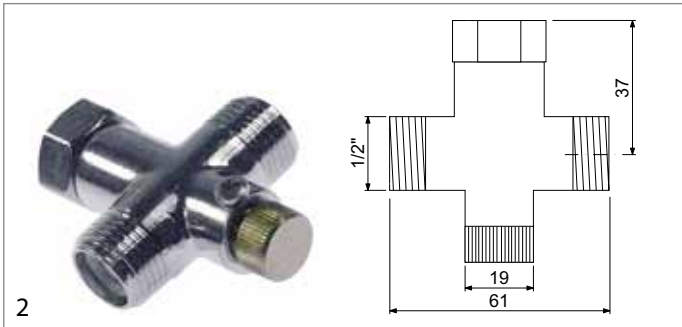
8

Abb.	GEV-Nr.	Beschreibung
8	541476	Ventil ca.15s mit Kniebetätiger Gewinde 1/2"



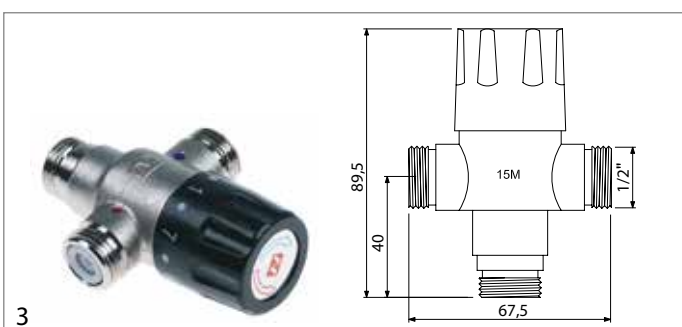
1

Abb.	GEV-Nr.	Beschreibung
1	541801	Mischventil Gewinde 1/2" AG - 1/2" AG - 1/2" IG B 68mm T 34mm H 66mm Auslaufabstand 36mm



2

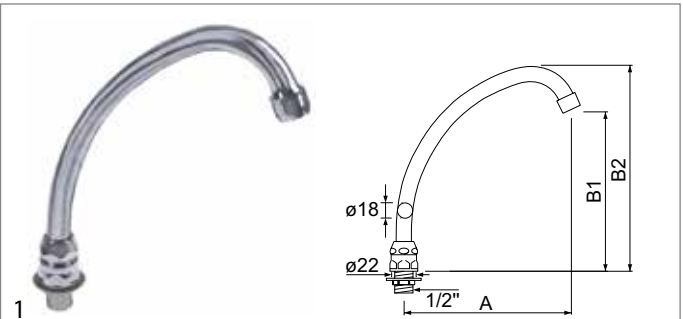
Abb.	GEV-Nr.	Beschreibung
2	541475 ¹	Mischventil Gewinde 1/2" AG - 1/2" IG - 1/2" AG B 61mm T 26mm H 69mm



3

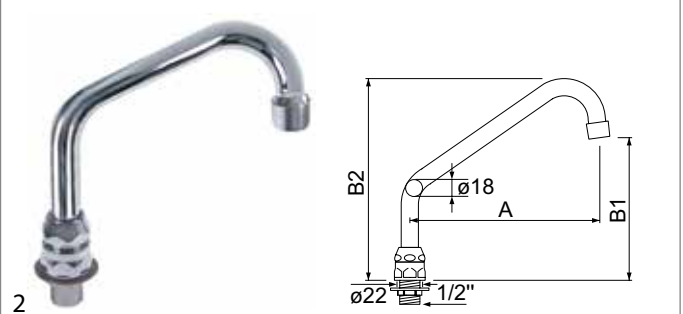
Abb.	GEV-Nr.	Beschreibung
3	540269 ¹	Mischventil Gewinde 1/2" AG thermostatisch Eingang 1/2" AG Ausgang 1/2" Qmax. 11l/min

¹mit Rückflussverhinderer



1

Abb.	GEV-Nr.	Beschreibung	A (mm)	B1 (mm)	B2 (mm)	Anschluss
1	547900	Einlaufrohr	155	115	150	1/2" AG
1	547901	Einlaufrohr	200	170	240	1/2" AG
1	547902	Einlaufrohr	250	220	290	1/2" AG



2

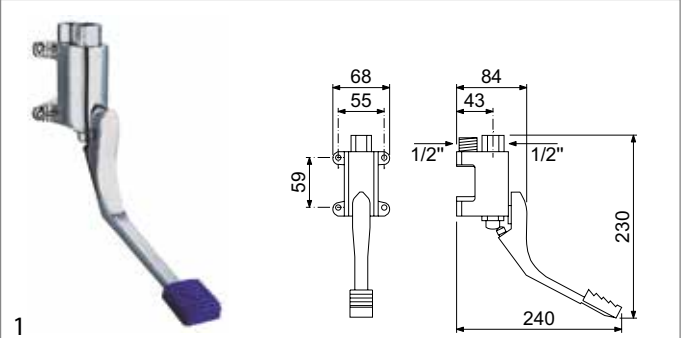
Abb.	GEV-Nr.	Beschreibung	A (mm)	B1 (mm)	B2 (mm)	Anschluss
2	547903	Einlaufrohr	200	150	215	1/2" AG
2	547904	Einlaufrohr	250	175	240	1/2" AG
2	547905	Einlaufrohr	300	205	270	1/2" AG



3

Abb.	GEV-Nr.	Beschreibung	A (mm)	B1 (mm)	B2 (mm)	Anschluss
3	547906	Einlaufrohr	200	175	240	1/2" AG
3	547907	Einlaufrohr	250	195	260	1/2" AG
3	547908	Einlaufrohr	300	225	290	1/2" AG

pedalbetätigte Armaturen



1

Abb.	GEV-Nr.	Ausführung	Befestigung	Anschluss
1	542550	Kaltwasser	Wandmontage	1/2"



2

Abb. GEV-Nr.	Ausführung	Befestigung	Anschluss
2 542551	Kalt-/Warmwasser	Wandmontage	1/2"

3

Abb. GEV-Nr.	Ausführung	Befestigung	Anschluss
3 542552	Kalt-/Warmwasser	Wandmontage	1/2"

1

Abb. GEV-Nr.	Ausführung	Befestigung	Anschluss
1 542914	Kaltwasser	Bodenmontage	1/2"

2

Abb. GEV-Nr.	Ausführung	Befestigung	Anschluss
2 542916	Warmwasser	Bodenmontage	1/2"

3

Abb. GEV-Nr.	Ausführung	Befestigung	Anschluss
3 542915	Kalt-/Warmwasser	Bodenmontage	1/2"

4

Abb. GEV-Nr.	Ausführung	Befestigung	Anschluss
4 542917	mit Feststellhebel	Bodenmontage	1/2"

1

Abb. GEV-Nr.	Ausführung	Befestigung	Anschluss
1 542240	Kaltwasser	Bodenmontage	1/2"

2

Abb. GEV-Nr.	Ausführung	Befestigung	Anschluss
2 542249	Kalt-/Warmwasser	Bodenmontage	1/2"



Abb.	GEV-Nr.	Beschreibung
1	542079 ¹	Druckstift Gewinde M23 Kalt-/Warmwasser passend für fußbetätigte Wasserarmaturen
2	542078	Druckstift Gewinde M30x1,25 Kalt-/Warmwasser passend für fußbetätigte Wasserarmaturen L 60mm

¹passt nur für 542917

KAFFEE-TECHNIK

ALLE TEILE MIT EINEM KLICK IM GEV-WEBSHOP



Ersatzteile sonstiger Hersteller

passend für CHAVONNET



Abb.	GEV-Nr.	Beschreibung	G	DW (°)	Anwendung
1	547555	Keramikoberteil	1/2"	90	Kaltwasser
1	547692	Keramikoberteil	3/4"	90	Kaltwasser
2	547556	Keramikoberteil	1/2"	90	Warmwasser
2	547693	Keramikoberteil	3/4"	90	Warmwasser



Abb.	GEV-Nr.	Beschreibung	Rohr ø (mm)	Ausladung (mm)	Auslaufhöhe (mm)
1	547691	S-Auslauf	18	300	110
2	548399	HU-Auslauf	22	300	130

passend für DELABIE



Abb.	GEV-Nr.	Beschreibung	G	DW (°)	Anwendung
1	540411	Fettkammeroberteil	1/2"	-	Kalt-/Warmwasser
2	540412	Dreikantgriff	-	-	Kalt-/Warmwasser
3	540328	Markierungskappe	-	-	Kaltwasser
4	540420	Markierungskappe	-	-	Warmwasser



Abb.	GEV-Nr.	Beschreibung	Rohr ø (mm)	Ausladung (mm)	Auslaufhöhe (mm)
1	540418	HU-Auslauf	18	250	165
2	547684	S-Auslauf	18	200-290	10

passend für ECHTERMANN



Abb.	GEV-Nr.	Beschreibung	G	DW (°)	Anwendung	Vergl.-Nr.
1	547414	Fettkammeroberteil	1/2"	-	Kalt-/Warmwasser	2145.20/8.6.1 Alternativ
1	514076	Fettkammeroberteil	3/4"	-	Kalt-/Warmwasser	2145.30/8.6.1 Alternativ
2	547455	Keramikoberteil	1/2"	180	Kalt-/Warmwasser	2145.20/8.6.3 Alternativ
2	547448	Keramikoberteil	3/4"	90	Kalt-/Warmwasser	2145.30/8.6.3 Alternativ



Abb.	GEV-Nr.	Beschreibung	G	DW (°)	Anwendung	Vergl.-Nr.
3	548421	Fettkammeroberteil	1/2"	-	Kalt-/Warmwasser	2145.20/0.0.1 Alternativ
3	548437	Fettkammeroberteil	3/4"	-	Kalt-/Warmwasser	2145.30/0.0.1 Alternativ
4	548425	Keramikoberteil	1/2"	180	Kaltwasser	2145.20/0.0.3 Alternativ
4	548436	Keramikoberteil	3/4"	180	Kaltwasser	2145.30/0.0.3 Alternativ
5	547427	Haubengriff	-	-	für Oberteile 1/2"	2144.20-20 Alternativ
5	547430	Haubengriff	-	-	für Oberteile 3/4"	2144.30-20 Alternativ



Abb.	GEV-Nr.	Beschreibung	Rohr ø (mm)	Ausladung (mm)	Auslaufhöhe (mm)	Vergl.-Nr.
1	540033	HU-Auslauf	18	155	125	6323.30/150 Alternativ
1	540034	HU-Auslauf	18	185	190	6380 Alternativ
1	540035	HU-Auslauf	18	245	220	6385 Alternativ
2	547471	HU-Auslauf	18	250	30	6328.30/250 Alternativ
2	547472	HU-Auslauf	18	300	30	6328.30/300 Alternativ



Abb.	GEV-Nr.	Beschreibung	Rohr ø (mm)	Ausladung (mm)	Auslaufhöhe (mm)	Vergl.-Nr.
3	540027	U-Auslauf	18	200	5	6386 Alternativ
3	540028	U-Auslauf	18	250	5	—
3	540029	U-Auslauf	18	300	5	—
4	547473	HU-Auslauf	25	300	115	6362.40/300 Alternativ
4	547474	HU-Auslauf	25	450	115	6362.40/450 Alternativ



Abb.	GEV-Nr.	Beschreibung	Rohr ø (mm)	Ausladung (mm)	Auslaufhöhe (mm)	Vergl.-Nr.
5	547467	HU-Auslauf	18	200	15	6325.90/200.095 Alternativ
5	547468	HU-Auslauf	18	250	15	6325.90/250.095 Alternativ
5	547469	HU-Auslauf	18	300	15	6325.90/300.095 Alternativ
5	547470	HU-Auslauf	18	300	170	6325.90/300.250 Alternativ
6	540592	HU-Auslauf	25	250	65	6327.90/250 Alternativ
6	540416	HU-Auslauf	25	300	65	6327.90/300 Alternativ
6	540417	HU-Auslauf	25	350	65	6327.90/350 Alternativ
6	540595	HU-Auslauf	25	400	65	6327.90/400 Alternativ
6	540596	HU-Auslauf	25	450	65	6327.90/450 Alternativ
6	540597	HU-Auslauf	25	500	65	6327.90/500 Alternativ



Abb.	GEV-Nr.	Beschreibung	Rohr ø (mm)	Ausladung (mm)	Auslaufhöhe (mm)	Vergl.-Nr.
7	540598	HU-Auslauf	25	250	150	6338.90/250.190 Alternativ
7	540599	HU-Auslauf	25	250	210	6338.90/250.250 Alternativ
7	540607	HU-Auslauf	25	250	310	6338.90/250.350 Alternativ
7	540608	HU-Auslauf	25	300	150	6338.90/300.190 Alternativ
7	540609	HU-Auslauf	25	300	210	6338.90/300.250 Alternativ
7	540610	HU-Auslauf	25	300	310	6338.90/300.350 Alternativ
7	540611	HU-Auslauf	25	350	150	6338.90/350.190 Alternativ
7	540612	HU-Auslauf	25	350	210	6338.90/350.250 Alternativ
7	540613	HU-Auslauf	25	350	310	6338.90/350.350 Alternativ
7	540614	HU-Auslauf	25	400	150	6338.90/400.190 Alternativ
7	540615	HU-Auslauf	25	400	210	6338.90/400.250 Alternativ
7	540616	HU-Auslauf	25	400	310	6338.90/400.350 Alternativ
8	540617 ¹	HU-Auslauf	25	250	150	6338.91/250.190 Alternativ

¹mit Rückflussverhinderer



Abb.	GEV-Nr.	Beschreibung	Rohr ø (mm)	Ausladung (mm)	Auslaufhöhe (mm)	Vergl.-Nr.
8	540618 ¹	HU-Auslauf	25	300	150	6338.91/300.190 Alternativ
8	540619 ¹	HU-Auslauf	25	400	150	6338.91/400.190 Alternativ
8	540622 ¹	HU-Auslauf	25	500	150	6338.91/500.190 Alternativ
9	540623	S-Auslauf	25	200	120	6360.40/200 Alternativ
9	540624	S-Auslauf	25	250	120	6360.40/250 Alternativ
10	547475	S-Auslauf	25	300	88	6363.40/300 Alternativ
10	547476	S-Auslauf	25	450	88	6363.40/450 Alternativ

¹mit Rückflussverhinderer



Abb.	GEV-Nr.	Beschreibung	Rohr ø (mm)	Ausladung (mm)	Auslaufhöhe (mm)	Vergl.-Nr.
11	540031	S-Auslauf	18	250	115	6360.30/250 Alternativ
11	540086	S-Auslauf	18	300	115	6360.30/300 Alternativ
12	540032	S-Auslauf	18	280-480	120	6360.30/280-480 Alternativ
12	540084	S-Auslauf	18	200-300	120	6360.30/200-300 Alternativ
12	540085	S-Auslauf	18	350-600	120	6360.30/350-600 Alternativ



Abb.	GEV-Nr.	Beschreibung	G	Vergl.-Nr.
1	547492	Strahlregler	M22x1	2374.00 Alternativ
2	540805	Strahlregler	M24x1	2377.00 Alternativ
3	548381	Strahlregler	M24x1	6742.30-2 Alternativ
4	547495	Strahlregler	M28x1	6742.36-2 Alternativ
5	548382	Strahlregler	M28x1	2376.00 Alternativ



Abb.	GEV-Nr.	Beschreibung	Anschluss	L (mm)	Vergl.-Nr.
1	547498	Flexschlauch	3/8" AG / 3/4" IG	700	2456.30/700 Alternativ
1	547499	Flexschlauch	3/8" AG / 3/4" IG	1000	2456.30/1000 Alternativ



Abb.	GEV-Nr.	Beschreibung	Vergl.-Nr.
1	515090	Exzenter Anschluss 1/2" - 3/4" mit Rosette	6637-6-18/19 Alternativ
2	540326	Montagestützen Anschluss 3/4" L 115mm	6546.30/115 Alternativ
2	540327	Montagestützen Anschluss 3/4" L 200mm	6546.30/200 Alternativ
3	540039	Rohrbelüfter Eingang 3/4" Ausgang 3/4"	6631.03-8 Alternativ

Abb.	GEV-Nr.	Beschreibung	G	Anwendung	Vergl.-Nr.
1	541381	Fettkammeroberteil	3/4"	Kalt-/Warmwasser	0030014 OP.V010.00.00
2	541380	Fettkammeroberteil	3/4"	Kalt-/Warmwasser	0030013/1 OP.V020.00.00
3	541378	Dreikantgriff	-	Kaltwasser	0055224/B OP.H013.00.00/B
4	541379	Dreikantgriff	-	Warmwasser	0055224/R OP.H013.00.00/R

Abb.	GEV-Nr.	Beschreibung	Vergl.-Nr.
1	545201	Einhebeleinlochmischbatterie Anschluss 3/8"	6644.00-6 Alternativ
2	545203	Einhebelwandbatterie Hebelgriff ohne Auslauf	6647-00-6 Alternativ

Abb.	GEV-Nr.	Beschreibung	G	DW (°)	Anwendung	Vergl.-Nr.
1	548414	Keramikoberteil	1/2"	90	Kaltwasser	0030021/D OP.V040.00.00/D
1	548434	Keramikoberteil	3/4"	90	Kaltwasser	OP.V050.00.00/S
2	548415	Keramikoberteil	1/2"	90	Warmwasser	OP.V040.00.00/S
2	548433	Keramikoberteil	3/4"	90	Warmwasser	OP.V050.00.00/D


passend für KLARCO

Abb.	GEV-Nr.	Beschreibung	G	Anwendung	Vergl.-Nr.
1	541384	Fettkammeroberteil	1/2"	Kalt-/Warmwasser	0030010 OP.V030.00.00
2	548416	Fettkammeroberteil	1/2"	Kalt-/Warmwasser	OP.V0L0.00.00

Abb.	GEV-Nr.	Beschreibung	G	DW (°)	Anwendung	Vergl.-Nr.
3	547965	Dreikantgriff	-	-	Kalt-/Warmwasser	OP.H033.00.00/B OP.H033.00.00/R
4	541535	Griff	-	-	Kaltwasser	H36/B
5	541536	Griff	-	-	Warmwasser	H36/R

Abb.	GEV-Nr.	Beschreibung	G	Anwendung	Vergl.-Nr.
3	547965	Dreikantgriff	-	Kalt-/Warmwasser	OP.H033.00.00/B OP.H033.00.00/R
4	541535	Griff	-	Kaltwasser	H36/B
5	541536	Griff	-	Warmwasser	H36/R

Abb.	GEV-Nr.	Beschreibung	D1 ø (mm)	H1 (mm)	Vergl.-Nr.
1	540452	Keramikkartusche	40	30	0030111 OP.V080.00.00
2	540450	Keramikkartusche	40	43	OP.V090.00.00
3	541403	Keramikkartusche	47	30,5	0030110 OP.V070.00.00

1

Abb.	GEV-Nr.	Beschreibung	Grifflänge (mm)	Aufnahme	ø (mm)	Vergl.-Nr.
1	541400	Hebelgriff	260	10x10,6mm	55	0055225 OP.H006.00.00



1 2

Abb.	GEV-Nr.	Beschreibung	Rohr ø (mm)	Ausladung (mm)	Auslaufhöhe (mm)	Vergl.-Nr.
1	541388	HU-Auslauf	20	320	200	0031301 OP.C067.00.00
2	541390	HU-Auslauf	25	250	130	0034350 OP.C019.00.00



3 4

Abb.	GEV-Nr.	Beschreibung	Rohr ø (mm)	Ausladung (mm)	Auslaufhöhe (mm)	Vergl.-Nr.
3	541405	HU-Auslauf	-	270	220	0031350 OP.C048.00.00
4	542868	S-Auslauf	20	250	50	OP.C051.00.00 CS1



1 2 3

Abb.	GEV-Nr.	Beschreibung	G	Vergl.-Nr.
1	541392	Strahlregler	3/4"	0030209 OPP014.00.00
2	547492	Strahlregler	M22x1	OPP015.00.00 P015
3	541404	Strahlregler	M24x1	0030205 OP.P065.00.00



1

Abb.	GEV-Nr.	Beschreibung	Anschluss	Vergl.-Nr.
1	540456	Handbrause	1/2" AG	OP.C080.00.00



1

Abb.	GEV-Nr.	Anschlüsse	L (mm)	Vergl.-Nr.
1	541893	1/2" - M15x1	1250	OP.F027.00.00

passend für KWC



1 2

Abb.	GEV-Nr.	Beschreibung	G	DW (°)	Anwendung	Vergl.-Nr.
1	542894	Keramikoberteil	1/2"	90	Kalt-/Warmwasser	Z.501.297
2	540305	Fettkammeroberteil	M20x1,25	-	Kalt-/Warmwasser	K.32.40.01.931



3 4

Abb.	GEV-Nr.	Beschreibung	G	DW (°)	Anwendung	Vergl.-Nr.
3	540671	Fettkammeroberteil	M25x1,25	-	Kalt-/Warmwasser	K.32.40.12.000
4	535007	Fettkammeroberteil	M25x1,25	180	Kalt-/Warmwasser	Z.530.340.000



1 2

Abb.	GEV-Nr.	Beschreibung	Vergl.-Nr.
1	540308	Sterngriff H2 27mm D1 ø 26mm Typ N passend für KWC	Z.503.008.000
2	542100	Schraubkappen rot/blau für Griff	Z.200.162.000



1 2 3

Abb.	GEV-Nr.	Beschreibung	Vergl.-Nr.
1	535017	Keramikkartusche D1 ø 38,5mm D2 ø 35mm H1 41,6mm	K.32.60.00
2	535015	Keramikkartusche D1 ø 46mm D2 ø 35mm H1 46,5mm	K.32.60.01
3	542976	Überwurfmutter für Keramikkartusche	Z.535.675



1 2

Abb.	GEV-Nr.	Beschreibung	Vergl.-Nr.
1	542975	Griff für Kartusche ø46mm	Z.634.829.000
2	542970	Kunststoffeinsatz	Z.632.240





Abb.	GEV-Nr.	Beschreibung	Ausladung (mm)	Auslaufhöhe (mm)	Vergl.-Nr.
1	542991	S-Auslauf	220	-	K.33.62.44.000
2	542985	HU-Auslauf	250	135	K.33.42.K1.000
2	542987	HU-Auslauf	250	215	K.33.42.K5.000
2	542986	HU-Auslauf	250	310	K.33.42.K3.000
2	542983	HU-Auslauf	300	125	K.33.41.24.000
2	542984	HU-Auslauf	450	125	K.33.41.26.000




Abb.	GEV-Nr.	Beschreibung	Grifflänge (mm)	Aufnahme	ø (mm)	für Kartusche
1	540451	Hebelgriff	58	10x10,6mm	53	ø40mm
2	547143	Hebelgriff	180	10x10,6mm	51	ø40mm




Abb.	GEV-Nr.	Beschreibung	Ausladung (mm)	Auslaufhöhe (mm)	Vergl.-Nr.
3	542992	HU-Auslauf	300	100	K.33.42.A1.000
3	542993	HU-Auslauf	450	120	K.33.42.A3.000
4	535503	S-Auslauf	300	100	K.33.42.54.000



Abb.	GEV-Nr.	Beschreibung	Rohr ø (mm)	Ausladung (mm)	Auslaufhöhe (mm)
1	540034	HU-Auslauf	18	185	190
1	540035	HU-Auslauf	18	245	220
2	540192	HU-Auslauf	18	250	160
2	540193	HU-Auslauf	18	300	190



Abb.	GEV-Nr.	Beschreibung	G	Ausführung	Vergl.-Nr.
1	542980	Strahlregler	3/4"	mit Kunststoffeinsatz	Z.534.706.000
2	547492	Strahlregler	M22x1	mit Kunststoffeinsatz	K.31.99.00.000A30
3	540805	Strahlregler	M24x1	mit Kunststoffeinsatz	K.31.99.00.000A31



Abb.	GEV-Nr.	Beschreibung	Rohr ø (mm)	Ausladung (mm)	Auslaufhöhe (mm)
3	540197	HU-Auslauf	-	250	190
4	547566	S-Auslauf	18	200	120
4	540086	S-Auslauf	18	300	115



Abb.	GEV-Nr.	Beschreibung	Vergl.-Nr.
1	542908	Dichtungssatz	Z.200.176
2	540039	Rohrbelüfter	Z.636.012.012



Abb.	GEV-Nr.	Beschreibung
1	540456	Handbrause Anschluss 1/2" AG

passend für MONOLITH



Abb.	GEV-Nr.	Beschreibung	D1 ø (mm)	H1 (mm)
1	540452	Keramikkartusche	40	30
2	540450	Keramikkartusche	40	43
3	541403	Keramikkartusche	47	30,5




Abb.	GEV-Nr.	Beschreibung	Anschlüsse	L (mm)
1	540455	Brauseschlauch	1/2" - M15x1	1500

passend für RIVER


Abb.	GEV-Nr.	Beschreibung	G	DW (°)	Anwendung	Vergl.-Nr.
1	548416	Fettkammeroberteil	1/2"	-	Kalt-/Warmwasser	800/58
2	548414	Keramikoberteil	1/2"	90	Kaltwasser	800/52/1
2	548425	Keramikoberteil	1/2"	180	Kaltwasser	800/52-Blu
2	548436	Keramikoberteil	3/4"	180	Kaltwasser	800/1231
3	548415	Keramikoberteil	1/2"	90	Warmwasser	800/52/2
3	548424	Keramikoberteil	1/2"	180	Warmwasser	800/52-Red
3	548435	Keramikoberteil	3/4"	180	Warmwasser	800/1232



Abb.	GEV-Nr.	Beschreibung	Ausführung	Anwendung	Vergl.-Nr.
1	548334	Hebelgriff	für Oberteile 1/2"	Kalt-/Warmwasser	800/1069
1	548348	Hebelgriff	für Oberteile 3/4"	Kalt-/Warmwasser	800/1071
2	547965	Dreikantgriff	für Oberteile 1/2" und 3/4"	Kalt-/Warmwasser	800/1068 800/1070



Abb.	GEV-Nr.	Beschreibung	D1 ø (mm)	H1 (mm)	Vergl.-Nr.
1	540452	Keramikkartusche	40	30	800/1080



Abb.	GEV-Nr.	Beschreibung	Grifflänge (mm)	Aufnahme	ø (mm)	Vergl.-Nr.
1	540451	Hebelgriff	58	10x10,6mm	53	800/1072
2	547143	Hebelgriff	180	10x10,6mm	51	800/1073



Abb.	GEV-Nr.	Beschreibung	Grifflänge (mm)	Aufnahme	ø (mm)	Vergl.-Nr.
3	547787	Hebelgriff	360	10x10,6mm	54	800/1052



Abb.	GEV-Nr.	Beschreibung	Rohr ø (mm)	Ausladung (mm)	Auslaufhöhe (mm)	Vergl.-Nr.
1	545070	HU-Auslauf	20	200	100	800/1028
1	545071	HU-Auslauf	20	250	130	800/1029
1	545072	HU-Auslauf	20	300	180	800/1030



Abb.	GEV-Nr.	Beschreibung	Vergl.-Nr.
1	540456	Handbrause Anschluss 1/2" AG	800/1062B



Abb.	GEV-Nr.	Beschreibung	Anschlüsse	L (mm)	Vergl.-Nr.
1	540455	Brauseschlauch	1/2" - M15x1	1500	800/1082

passend für RUBINETTERIE DEL FRIULI


Abb.	GEV-Nr.	Beschreibung	G	DW (°)	Anwendung
1	548416	Fettkammeroberteil	1/2"	-	Kalt-/Warmwasser
2	548414	Keramikoberteil	1/2"	90	Kaltwasser
3	548415	Keramikoberteil	1/2"	90	Warmwasser



Abb.	GEV-Nr.	Beschreibung	Anwendung
1	548164	Kreuzgriff	Kaltwasser
2	548163	Kreuzgriff	Warmwasser
3	548165	Schraubkappe	für Griff
4	548210	Hebelgriff	Kalt-/Warmwasser

Abb.	GEV-Nr.	Beschreibung	D1 ø (mm)	H1 (mm)
1	540452	Keramikkartusche	40	30
2	542116	Keramikkartusche	41	36
3	540203	Keramikkartusche	42,5	46

Abb.	GEV-Nr.	Beschreibung	Anwendung
1	541533	Griff	Kaltwasser
2	548161	Haubengriff	Kaltwasser
3	541534	Griff	Warmwasser
4	548162	Haubengriff	Warmwasser

Abb.	GEV-Nr.	Beschreibung	D1 ø (mm)	H1 (mm)
4	548174	Keramikkartusche	42,6	47
5	548175	Keramikkartusche	35,5/38	35

Abb.	GEV-Nr.	Beschreibung	G	Anwendung
1	514384	Fettkammeroberteil	3/4"	Kalt-/Warmwasser
2	547490	Dreikantgriff	-	Warmwasser
3	547491	Dreikantgriff	-	Kaltwasser

Abb.	GEV-Nr.	Beschreibung	Grifflänge (mm)	Aufnahme	ø (mm)	für Kartusche
1	540451	Hebelgriff	58	10x10,6mm	53	ø40mm
2	547143	Hebelgriff	180	10x10,6mm	51	ø40mm

Abb.	GEV-Nr.	Beschreibung	G	Anwendung
1	548180	Fettkammeroberteil	3/4"	Kalt-/Warmwasser
2	540414	Sterngriff	-	Warmwasser
3	540415	Sterngriff	-	Kaltwasser

Abb.	GEV-Nr.	Beschreibung	Rohr ø (mm)	Ausladung (mm)	Auslaufhöhe (mm)
1	540033	HU-Auslauf	18	155	125
1	540034	HU-Auslauf	18	185	190
2	540027	U-Auslauf	18	200	5
2	540029	U-Auslauf	18	300	5

Abb.	GEV-Nr.	Beschreibung	Anwendung
1	592180	Haubengriff	Kaltwasser
2	592181	Haubengriff	Warmwasser



Abb.	GEV-Nr.	Beschreibung	Rohr ø (mm)	Ausladung (mm)	Auslaufhöhe (mm)
3	540191	HU-Auslauf	18	200	130
3	540192	HU-Auslauf	18	250	160
3	540193	HU-Auslauf	18	300	190
4	540325	HU-Auslauf	24	200	200
4	540318	HU-Auslauf	24	300	260
4	540319	HU-Auslauf	24	400	310



Abb.	GEV-Nr.	Beschreibung	Rohr ø (mm)	Ausladung (mm)	Auslaufhöhe (mm)
5	540196	HU-Auslauf	-	200	120
5	540197	HU-Auslauf	-	250	190
6	548343	S-Auslauf	18	200	140
6	548344	S-Auslauf	18	250	140
6	548345	S-Auslauf	18	300	140



Abb.	GEV-Nr.	Beschreibung	Rohr ø (mm)	Ausladung (mm)	Auslaufhöhe (mm)
7	547566	S-Auslauf	18	200	120
7	540031	S-Auslauf	18	250	115
7	540086	S-Auslauf	18	300	115
8	548196	S-Auslauf	18	200	100
8	548197	S-Auslauf	18	250	80



Abb.	GEV-Nr.	Beschreibung
1	540456	Handbrause Anschluss 1/2" AG



Abb.	GEV-Nr.	Beschreibung	Anschlüsse	L (mm)
1	540455	Brauseschlauch	1/2" - M15x1	1500



Abb.	GEV-Nr.	Beschreibung	Anschlüsse	L (mm)
1	520466	Flexschlauch	3/8" - M10x1	500
1	520465	Flexschlauch	1/2" - M10x1	500



Abb.	GEV-Nr.	Beschreibung	Anschlüsse	L (mm)
2	514337	Flexschlauch	1/2" - 3/8"	800