

## Verschlüsse und Beschläge

<b>Kantenverschlüsse</b>	Seite 1114
<b>Schubladenverschlüsse</b>	Seite 1120
<b>Treibriegelverschlüsse</b>	Seite 1123
<b>Heberverschlüsse</b>	Seite 1125
<b>Kühlzellenverschlüsse</b>	Seite 1129
<b>Schnappverschlüsse</b>	Seite 1140
<b>Abschließvorrichtungen</b>	Seite 1141
<b>Kantenscharniere</b>	Seite 1142
<b>Federscharniere</b>	Seite 1150
<b>Türmechanik</b>	Seite 1153
<b>Teleskop-Auszüge</b>	Seite 1160
<b>Schiebetürenbeschläge</b>	Seite 1163
<b>Schränkezubehör</b>	Seite 1164
<b>Backofenscharniere</b>	Seite 1165
<b>Federn</b>	Seite 1174
<b>Räder</b>	Seite 1185
<b>Abweisrollen</b>	Seite 1193
<b>Stoßbecken</b>	Seite 1193
<b>Griffe</b>	Seite 1194
<b>Handräder</b>	Seite 1202
<b>Abfallschacht-Ringe</b>	Seite 1207
<b>Gerätefüße</b>	Seite 1208



## Kantenverschlüsse

### Drucktaster-Verschlüsse

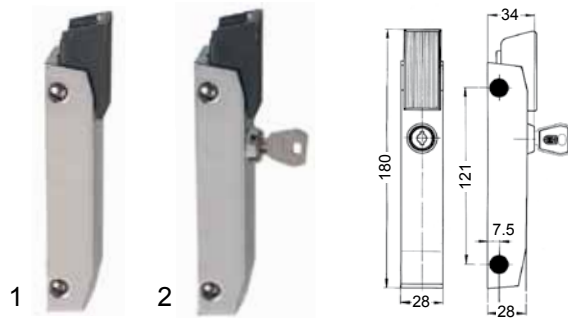


Abb.	Bestell-Nr.	Beschreibung	Typ
1	700045	Verschluss nicht abschließbar	6186
2	690023	Verschluss abschließbar	6186



1 Abdeckung: Kunststoff, schwarz  
Hebel: Metall, verchromt

2 Abdeckung: Kunststoff, schwarz  
Hebel: Metall, schwarz lackiert

3 Abdeckung: Kunststoff, schwarz  
Hebel: Metall, schwarz lackiert

4 Abdeckung: Kunststoff, schwarz  
Hebel: Metall, schwarz lackiert

Abb.	Bestell-Nr.	Beschreibung	Typ
1	700776	Verschluss nicht abschließbar	6188
2	700777	Verschluss abschließbar	6188
3	700778	Verschluss nicht abschließbar	6188
4	700779	Verschluss abschließbar	6188



Abb.	Bestell-Nr.	Beschreibung	für Typ
1	700046	Kunststoffgriff mit Feder	6186
2	700050	Kloben 5mm	6186
3	700051	Pandelkloben	6186
4	690108	U-Platte	6186
5	690109	U-Scheibe 1mm	6186

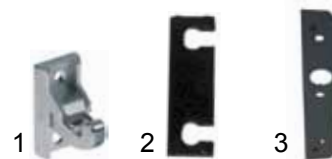


Abb.	Bestell-Nr.	Beschreibung	für Typ
1	700082	Kloben 5mm verstellbar	6188/6189
2	690110	U-Platte 1mm	6188/6189
2	690111	U-Platte 2mm	6188/6189
2	690947	U-Platte 5mm	6188/6189
3	690114	Adapterplatte schräg	6188/6189

### Aufreiss-Verschlüsse



Abb.	Bestell-Nr.	Beschreibung	Typ
1	690017	Verschluss nicht abschließbar	6189
2	690018	Verschluss abschließbar	6189

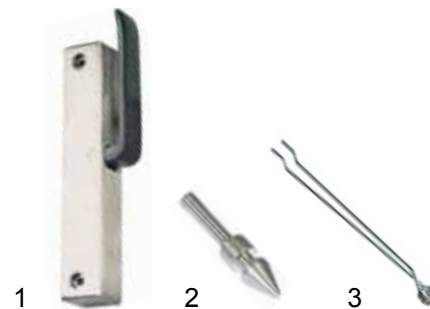


Abb.	Bestell-Nr.	Beschreibung	passend für
1	700458	Verschluss nicht abschließbar für Heißgeräte	Zanussi
2	700461	Kloben	Zanussi
3	700439	Feder	Zanussi

### Hebel-Verschlüsse

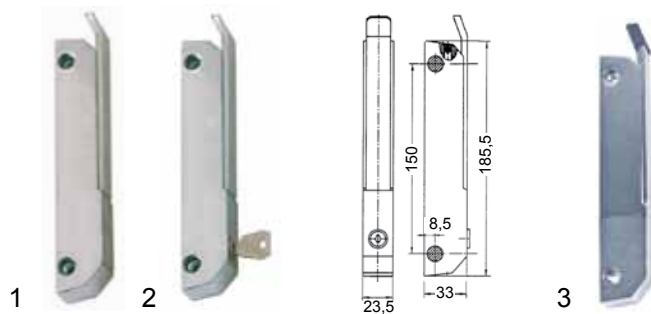


Abb.	Bestell-Nr.	Beschreibung	Typ
1	700081	Verschluss nicht abschließbar	6188
2	690016	Verschluss abschließbar	6188
3	690808	Verschluss nicht abschließbar für Heißgeräte	6188

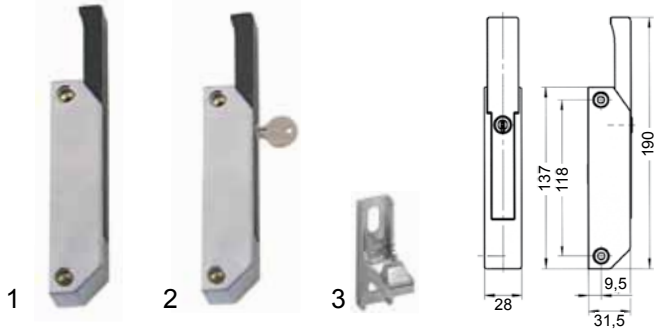


Abb.	Bestell-Nr.	Beschreibung	Typ
1	690124	Verschluss nicht abschließbar	3.30.0501.0
2	700077	Verschluss abschließbar	3.30.0500.0
3	700078	Kloben	

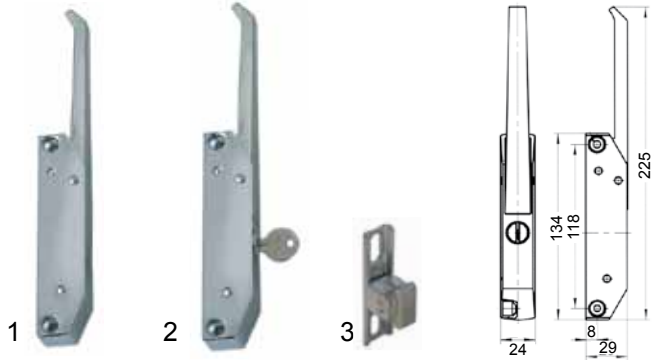


Abb.	Bestell-Nr.	Beschreibung	Typ
1	690809	Verschluss nicht abschließbar	3.30.0157.0
2	700088	Verschluss abschließbar	3.30.0155.0
3	690121	Kloben	

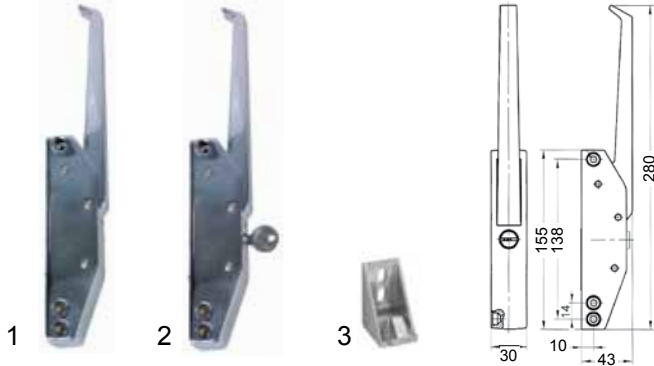


Abb.	Bestell-Nr.	Beschreibung	Typ
1	700373	Verschluss nicht abschließbar	3.30.0163.0
2	690122	Verschluss abschließbar	3.30.0160.0
3	700064	Kloben	3.30.0161.0

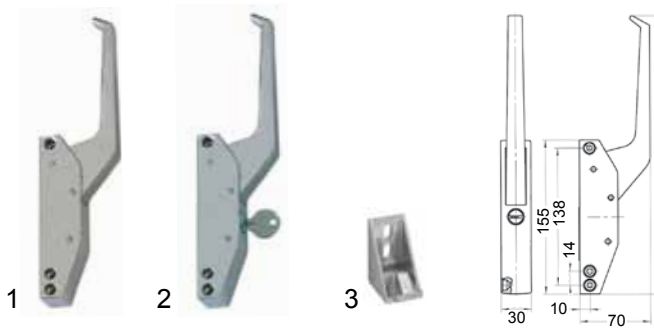


Abb.	Bestell-Nr.	Beschreibung	Typ
1	700063	Verschluss nicht abschließbar	3.30.0164.0
2	700392	Verschluss abschließbar	3.30.0162.0
3	700064	Kloben	3.30.0161.0

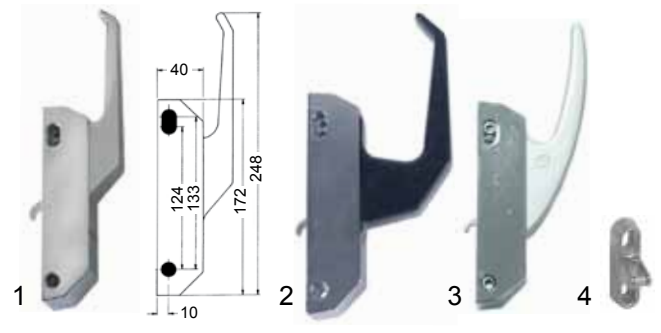
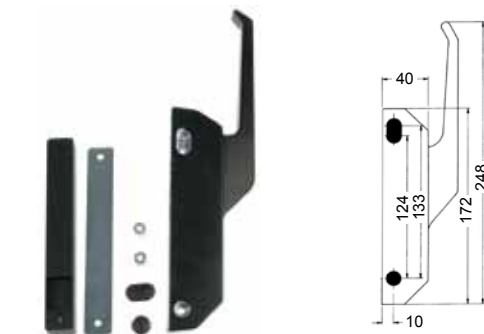


Abb.	Bestell-Nr.	Beschreibung	Typ
1	690024	Verschluss nicht abschließbar	6201-020001
2	690146	Verschluss nicht abschließbar für Heißgeräte 2-Stufenöffnung	6200-020961
3	690536	Verschluss nicht abschließbar für Heißgeräte 2-Stufenöffnung	6200
4	690123	Kloben	6200-020921



Pos.	Bestell-Nr.	Beschreibung	Typ
1	690438	Magnetverschluss	6202-020100



Abb.	Bestell-Nr.	Beschreibung	passend für
1	700467	Verschluss nicht abschließbar	Zanussi
2	693937	Türgriff	Zanussi
3	700468	Kloben	Zanussi

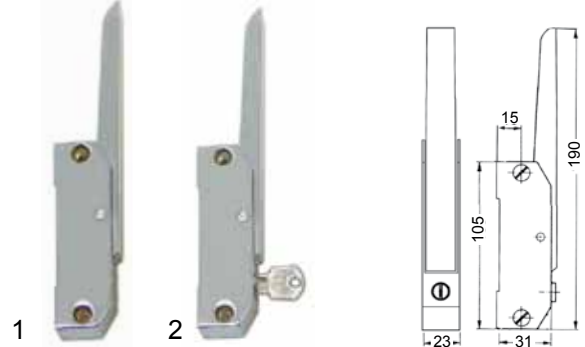


Abb.	Bestell-Nr.	Beschreibung	Typ
1	690012	Verschluss nicht abschließbar	2074.130.20
2	690011	Verschluss abschließbar	2074.132.20



Abb.	Bestell-Nr.	Beschreibung	Typ
1	690013	Kloben 5 mm	2074
1	690014	Kloben 10 mm	2074
1	690015	Kloben 15 mm	2074
2	690307	Kloben	2086

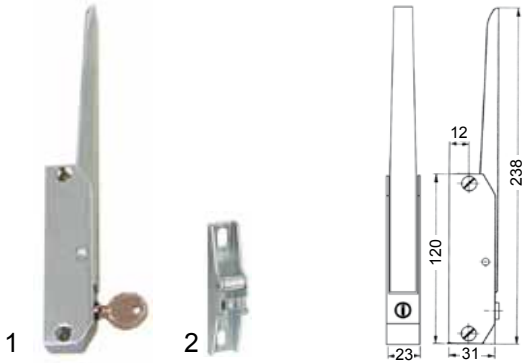


Abb.	Bestell-Nr.	Beschreibung	Typ
1	690217	Verschluss abschließbar	1647.112.20
2	690325	Kloben	2048.155.70

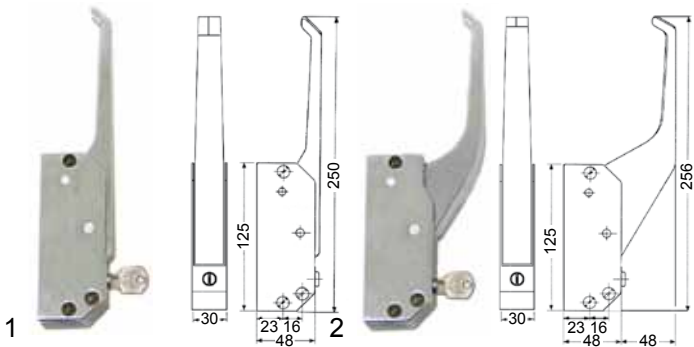


Abb.	Bestell-Nr.	Beschreibung	Typ
1	690218	Verschluss abschließbar	2024.133.20
2	690219	Verschluss abschließbar	2025.133.20
-	690309	Kloben	2024/2025

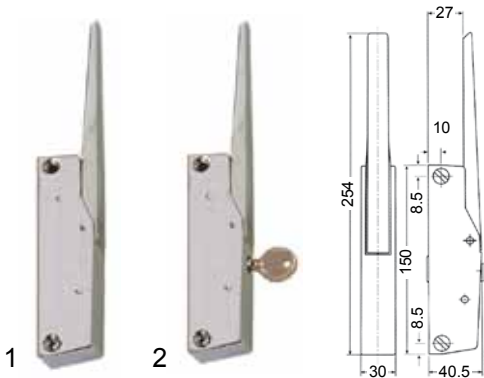


Abb.	Bestell-Nr.	Beschreibung	Typ
1	690412	Verschluss nicht abschließbar	790
2	690413	Verschluss abschließbar	795

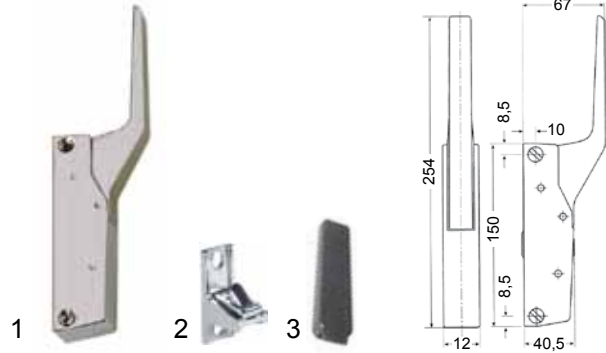


Abb.	Bestell-Nr.	Beschreibung	Typ
1	700060	Verschluss nicht abschließbar für Heißgeräte	791(H)
2	700061	Kloben (Heißgeräte)	
3	700062	Abdeckkappe für Griff	

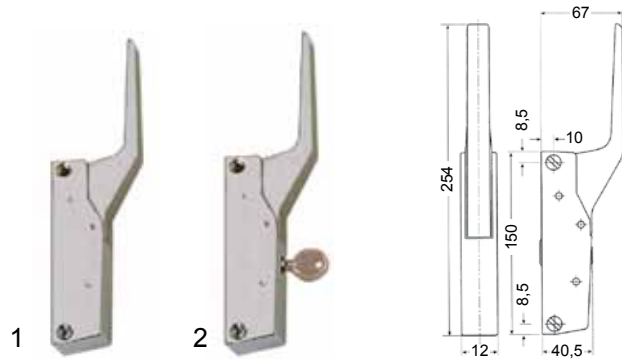


Abb.	Bestell-Nr.	Beschreibung	Typ
1	690414	Verschluss nicht abschließbar	791
2	690415	Verschluss abschließbar	796

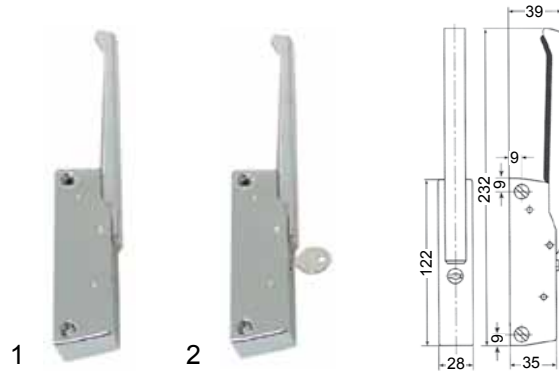


Abb.	Bestell-Nr.	Beschreibung	Typ
1	690406	Verschluss nicht abschließbar	780
2	690407	Verschluss abschließbar	785

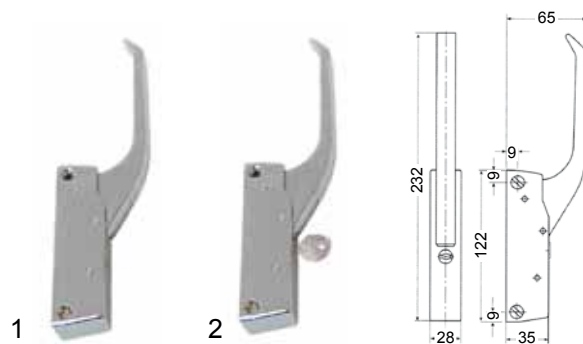


Abb.	Bestell-Nr.	Beschreibung	Typ
1	690408	Verschluss nicht abschließbar	781
2	690409	Verschluss abschließbar	786



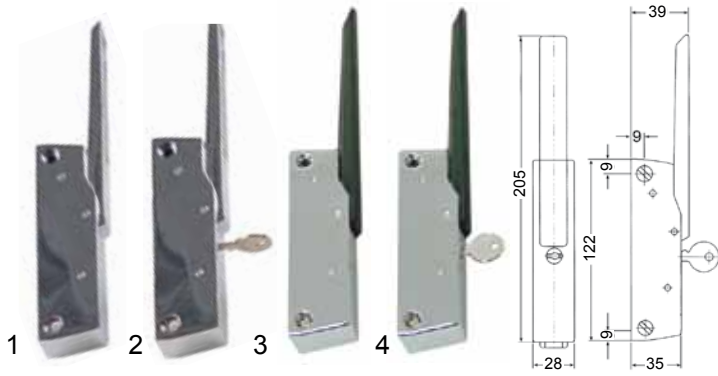


Abb.	Bestell-Nr.	Beschreibung	Typ
1	700557	Verschluss nicht abschließbar	880
2	700556	Verschluss abschließbar	885
3	690416	Verschluss nicht abschließbar	880PV
4	690417	Verschluss abschließbar	885PV

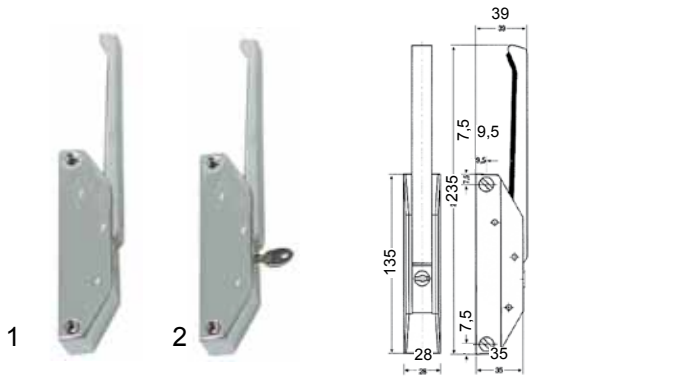


Abb.	Bestell-Nr.	Beschreibung	Typ
1	690400	Verschluss nicht abschließbar	680
2	690401	Verschluss abschließbar	685

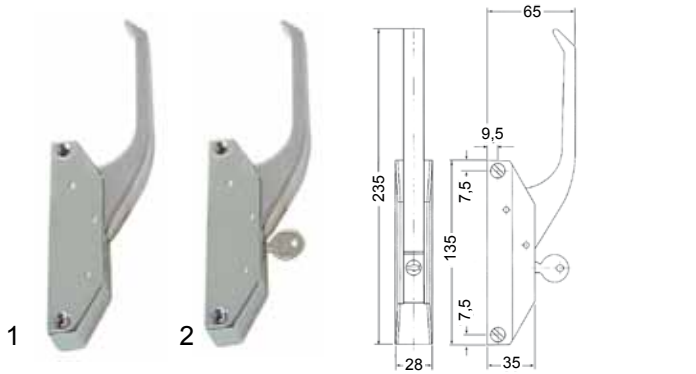


Abb.	Bestell-Nr.	Beschreibung	Typ
1	690402	Verschluss nicht abschließbar	681
2	690403	Verschluss abschließbar	686

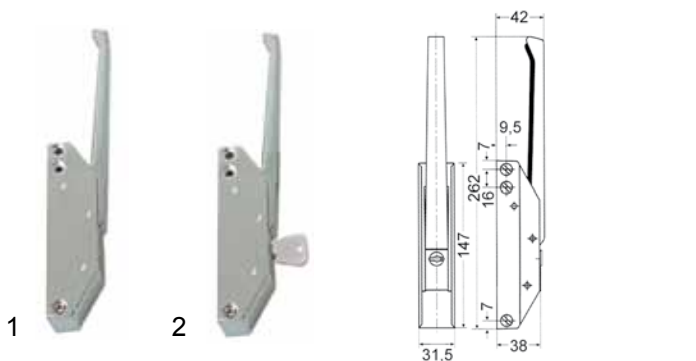


Abb.	Bestell-Nr.	Beschreibung	Typ
1	690404	Verschluss nicht abschließbar	690
2	690405	Verschluss abschließbar	695

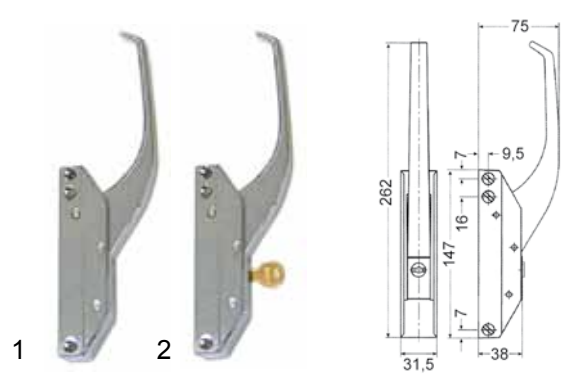


Abb.	Bestell-Nr.	Beschreibung	Typ
1	690205	Verschluss nicht abschließbar	691
2	690410	Verschluss abschließbar	696

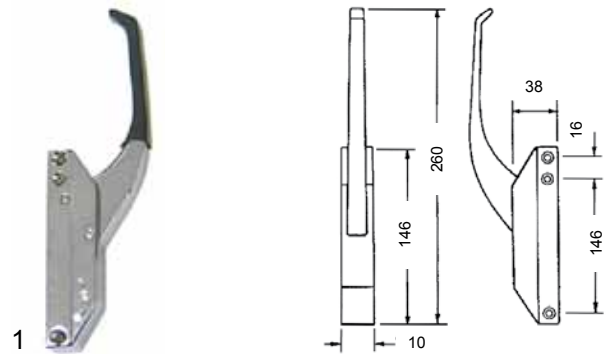
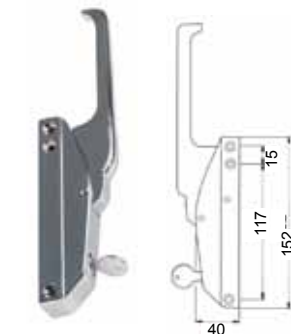


Abb.	Bestell-Nr.	Beschreibung	Typ
1	690178	Verschluss nicht abschließbar	R35.3105X



Pos.	Bestell-Nr.	Beschreibung	Typ
1	690519	Verschluss abschließbar	3045

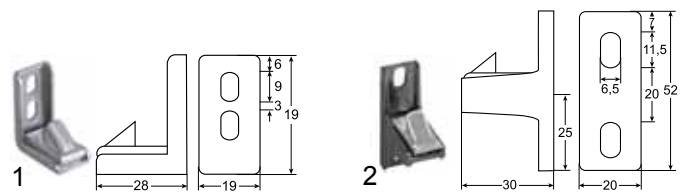


Abb.	Bestell-Nr.	Beschreibung	Skizze
1	690418	Kloben stahlverzinkt	A
2	690419	Kloben Halter Polyamide	Y

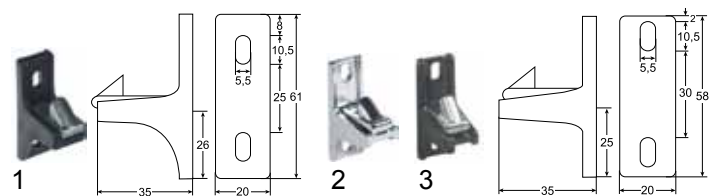


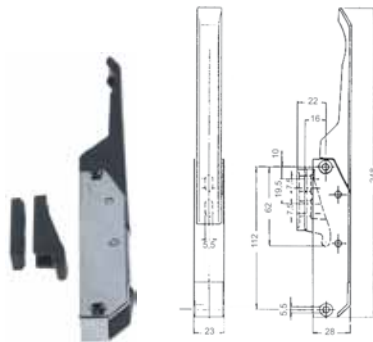
Abb.	Bestell-Nr.	Beschreibung	Skizze
1	700550	Kloben Halter Kunststoff	Z
2	700061	Kloben für Heißgeräte	K
3	700435	Kloben	K



Abb.	Bestell-Nr.	Beschreibung	Typ
1	690454	Verschluss nicht abschließbar mit Kloben	560
2	690455	Verschluss nicht abschließbar mit Kloben	570
3	690456	Verschluss abschließbar mit Kloben	571



Abb.	Bestell-Nr.	Beschreibung	Typ
1	690428	Kloben 16,5mm	
1	690429	Kloben 25,5mm	
2	690445	U-Platte 2mm	
2	690446	U-Platte 5mm	



Pos.	Bestell-Nr.	Beschreibung	Typ
1	694080	Verschluss mit Kloben	5244L



Pos.	Bestell-Nr.	Beschreibung	Typ
1	690876	Exzenter-Verschluss	0748

## Magnetverschlüsse

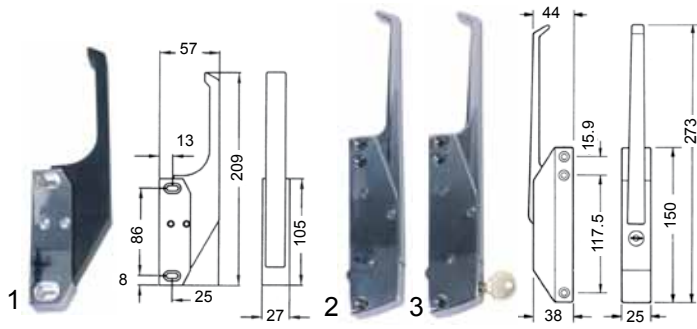
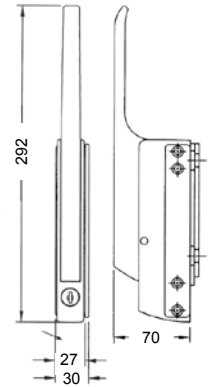


Abb.	Bestell-Nr.	Beschreibung	Typ
1	690213	Verschluss nicht abschließbar	R27
2	690206	Verschluss nicht abschließbar	R24
3	690207	Verschluss abschließbar	R24



Pos.	Bestell-Nr.	Beschreibung	Typ
1	700728	Verschluss nicht abschließbar	R25

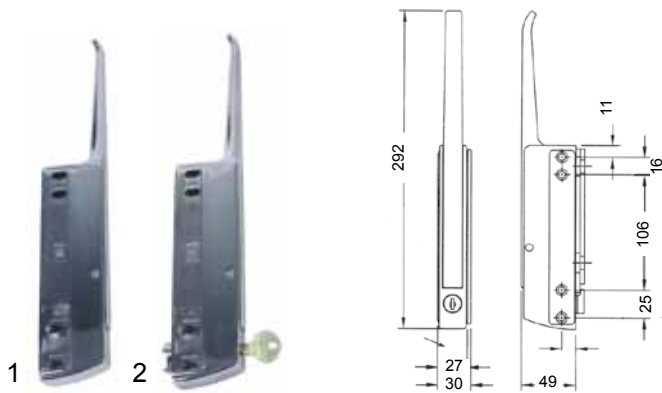
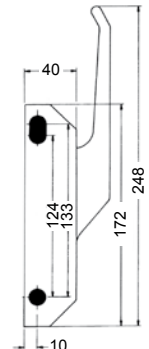


Abb.	Bestell-Nr.	Beschreibung	Typ
1	690208	Verschluss nicht abschließbar	R25
2	690209	Verschluss abschließbar	R25



Pos.	Bestell-Nr.	Beschreibung	Typ
1	690438	Verschluss nicht abschließbar	6202-020100

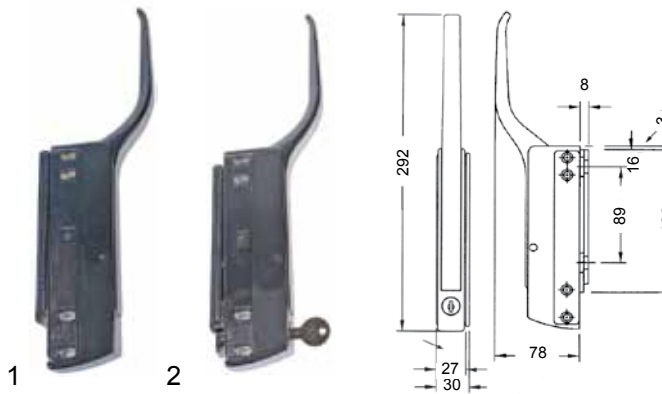


Abb.	Bestell-Nr.	Beschreibung	Typ
1	700726	Verschluss nicht abschließbar	R25
2	700727	Verschluss abschließbar	R25

## Schubladenverschlusse



Abb.	Bestell-Nr.	Beschreibung	Typ
1	700036	Verschluss abschliebar rechts/links	3.30.0510
2	700037	Verschluss nicht abschliebar rechts/links	3.30.0511

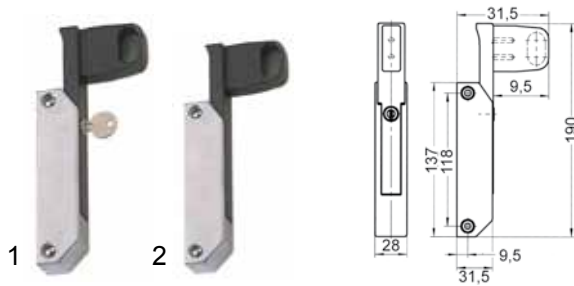


Abb.	Bestell-Nr.	Beschreibung	Typ
1	700038	Verschluss abschliebar rechts/links	3.30.0515
2	700039	Verschluss nicht abschliebar rechts/links	3.30.0516



Abb.	Bestell-Nr.	Beschreibung	Typ
1	690220	Verschluss abschliebar links	3.30.0513
2	690221	Verschluss nicht abschliebar rechts	3.30.0514



Abb.	Bestell-Nr.	Beschreibung	Typ
1	690222	Verschluss abschliebar links	3.30.0518
2	690223	Verschluss nicht abschliebar rechts	3.30.0519



Abb.	Bestell-Nr.	Beschreibung
1	700078	Kloben
2	690005	Griffstange 480mm
2	690006	Griffstange 560mm
2	690007	Griffstange 580mm
2	690008	Griffstange 630mm
2	690009	Griffstange 1000mm



1 Abdeckung Metall Chrom  
 2 Abdeckung Metall RAL schwarz  
 3 Abdeckung Kunststoff schwarz

Abb.	Bestell-Nr.	Beschreibung	Typ
1	690020	Verschluss abschliebar rechts/links	6190
1	690019	Verschluss nicht abschliebar rechts/links	6190
2	700782	Verschluss abschliebar rechts/links	6190
2	700783	Verschluss nicht abschliebar rechts/links	6190
3	700780	Verschluss abschliebar rechts/links	6190
3	700781	Verschluss nicht abschliebar rechts/links	6190

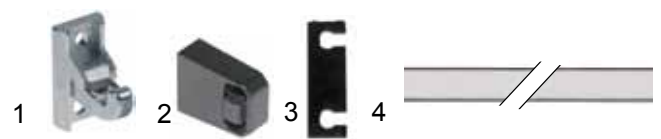


Abb.	Bestell-Nr.	Beschreibung
1	700082	Kloben
2	690047	Konsole Kunststoff
2	690200	Konsole Metall
3	690110	U-Platte 1mm
3	690111	U-Platte 2mm
3	690947	U-Platte 5mm
4	690021	Griffstange 1000mm



Abb.	Bestell-Nr.	Beschreibung	Typ
1	690396	Verschluss abschliebar rechts/links	6190
2	690397	Verschluss nicht abschliebar rechts/links	6190



Abb.	Bestell-Nr.	Beschreibung
1	700082	Kloben
2	690105	Konsole Kunststoff
3	690110	U-Platte 1mm
3	690111	U-Platte 2mm
3	690947	U-Platte 5mm
4	690398	Griffstange (Rundrohr)1000mm

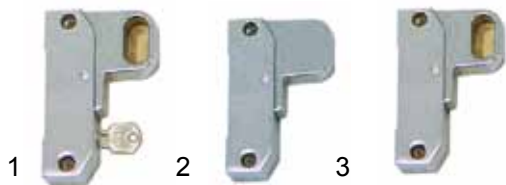


Abb.	Bestell-Nr.	Beschreibung	Typ
1	690225	Verschluss abschließbar rechts	2087
2	690226	Verschluss nicht abschließbar links	2087
3	690224	Verschluss nicht abschließbar rechts	2087



Abb.	Bestell-Nr.	Beschreibung	passend für
1	700788	Verschluss abschließbar rechts	Hagola
2	700789	Verschluss nicht abschließbar links	Hagola

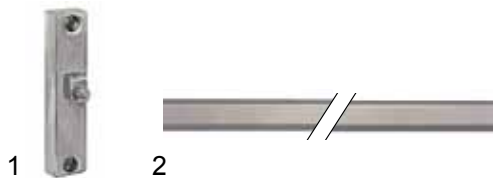


Abb.	Bestell-Nr.	Beschreibung
1	690307	Kloben
2	690005	Griffstange 480mm
2	690006	Griffstange 560mm
2	690007	Griffstange 580mm
2	690008	Griffstange 630mm
2	690009	Griffstange 1000mm



Abb.	Bestell-Nr.	Beschreibung
1	700082	Kloben
2	690110	U-Platte 1mm
2	690111	U-Platte 2mm
2	690947	U-Platte 5mm
3	700790	Griffstange (Halbrund) 515mm



## Aufliegende Verschlüsse



Abb.	Bestell-Nr.	Beschreibung	Typ
1	690228	Verschluss abschließbar rechts/links	3.30.0450
1	690229	Verschluss nicht abschließbar rechts/links	3.30.0451
2	690244	Kloben 20mm	
2	690245	Kloben 24mm	
2	690246	Kloben 28mm	
2	690247	Kloben 32mm	



Abb.	Bestell-Nr.	Beschreibung	Typ
1	690227	Verschluss abschließbar rechts/links	3.30.0130
2	690240	Kloben 20mm	
2	690241	Kloben 24mm	
2	690242	Kloben 28mm	
2	690243	Kloben 32mm	



Abb.	Bestell-Nr.	Beschreibung	Typ
1	690235	Verschluss abschließbar rechts/links	6180
2	690236	Kloben verstellbar 19-32mm	



Abb.	Bestell-Nr.	Beschreibung	Typ
1	690215	Verschluss abschließbar rechts/links	1653
2	690300	Kloben 20mm	
2	690301	Kloben 24mm	
2	690302	Kloben 28mm	
2	690303	Kloben 32mm	



Abb.	Bestell-Nr.	Beschreibung	Typ
1	690216	Verschluss abschließbar rechts/links	649
2	690304	Kloben 20mm	
2	690305	Kloben 24mm	
2	690306	Kloben 28mm	



Abb.	Bestell-Nr.	Beschreibung	Typ
1	700657	Verschluss nicht abschließbar rechts/links	6172
2	700772	Kloben verstellbar 18-32mm	



Abb.	Bestell-Nr.	Beschreibung	Typ
1	690234	Verschluss abschließbar rechts/links	6183
2	700773	Kloben verstellbar 20-28mm	
2	690233	Kloben verstellbar 28-32mm	

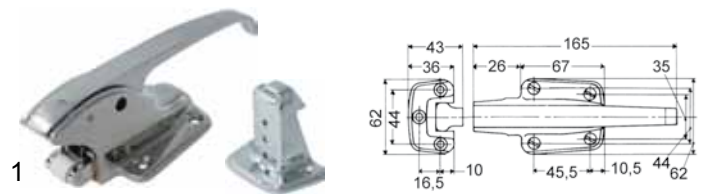


Abb.	Bestell-Nr.	Beschreibung	Typ
1	700588	Verschluss nicht abschließbar rechts/links	651
2	700587	Kloben verstellbar 18-30mm	

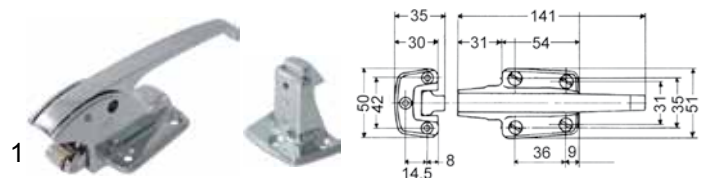


Abb.	Bestell-Nr.	Beschreibung	Typ
1	700590	Verschluss nicht abschließbar rechts/links	652
2	700589	Kloben verstellbar 14-30mm	



Abb.	Bestell-Nr.	Beschreibung	Typ
1	700658	Verschluss nicht abschließbar rechts/links	6770
2	700774	Kloben verstellbar	



Abb.	Bestell-Nr.	Beschreibung	Typ
1	700659	Verschluss nicht abschließbar rechts/links	6780
2	700775	Kloben verstellbar	

## Treibriegelverschlüsse



Abb.	Bestell-Nr.	Beschreibung	passend für	Vergleichs Nr.
1	514316	Türgriff	Foinox Bertos	3700.2 25605100
2	690862	Verschlussgetriebe	Foinox Bertos	3747 25878100
3	690829	Buchse	Foinox Bertos	3736.1
4	691637	Spannstift	Foinox Bertos	3780
5	690828	Buchse	Foinox Bertos	3734
6	514317	Scheibe	Foinox Bertos	3754 25938600

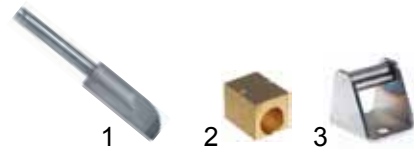


Abb.	Bestell-Nr.	Beschreibung	passend für	Vergleichs Nr.
1	690826	Schließbolzen 125 mm	Foinox Bertos	3910
1	691655	Schließbolzen 156 mm	Foinox Bertos	3909
1	691654	Schließbolzen 173 mm	Foinox Bertos	40332
1	691653	Schließbolzen 300 mm	Foinox Bertos	40328
1	691657	Schließbolzen 343 mm	Foinox Bertos	3796
1	691656	Schließbolzen 375 mm	Foinox Bertos	3795
1	691658	Schließbolzen 630 mm	Foinox Bertos	40329
2	690827	Verschlussblock	Foinox Bertos	3775
3	514321	Kloben	Foinox Bertos	3738.1 25760000



Abb.	Bestell-Nr.	Beschreibung	passend für	Vergleichs Nr.
1	691044	Türgriff	Fagor	R660532
2	690042	Verschlussgetriebe	Fagor	R260543
3	690041	Riegelstück	Fagor	R260544
4	690040	Kloben	Fagor	R260545
5	691050	Stange	Fagor	R020502

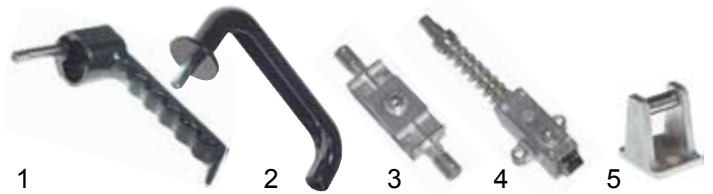


Abb.	Bestell-Nr.	Beschreibung	passend für	Vergleichs Nr.
1	693773	Türgriff	Electrolux	0K2345
2	693752	Türgriff	Electrolux	0H6729
3	690042	Verschlussgetriebe	Electrolux	0H6928
4	690041	Riegelstück	Electrolux	0K2246
5	700490	Kloben	Electrolux	0K2247

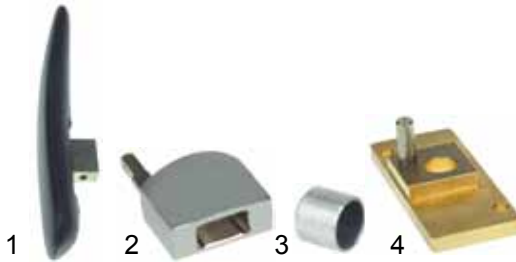


Abb.	Bestell-Nr.	Beschreibung	passend für	Vergleichs Nr.
1	693937	Türgriff	Electrolux	0F0029
2	700470	Griffhalter	Electrolux	003826
3	700471	Lagerbuchse	Electrolux	0G2001
4	700472	Flansch	Electrolux	004098



Abb.	Bestell-Nr.	Beschreibung	passend für	Vergleichs Nr.
1	690042	Verschlussgetriebe	Electrolux	0H6928
2	690041	Riegelstück	Electrolux	0K2246
3	693797	Unterlegplatte	Electrolux	004104
4	700490	Kloben	Electrolux	0K2247
5	700491	Dichtung	Electrolux	003990

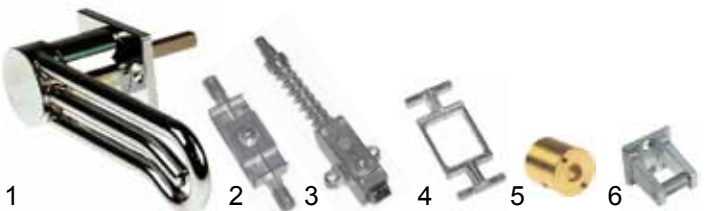


Abb.	Bestell-Nr.	Beschreibung	passend für	Vergleichs Nr.
1	690584	Türgriff	Giorik	5013218
2	690042	Verschlussgetriebe	Giorik	
3	690041	Riegelstück	Giorik	
4	690046	Getriebekonsole	Giorik	
5	690585	Buchse	Giorik	2011212
6	690040	Kloben	Giorik	5900122

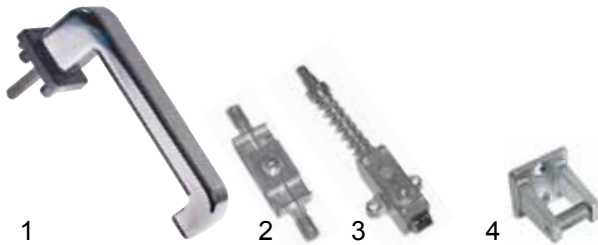


Abb.	Bestell-Nr.	Beschreibung	passend für	Vergleichs Nr.
1	693516	Türgriff	Küppersbusch	133193
2	690042	Verschlussgetriebe	Küppersbusch	133194
3	690041	Riegelstück	Küppersbusch	133195
4	690040	Kloben	Küppersbusch	133196

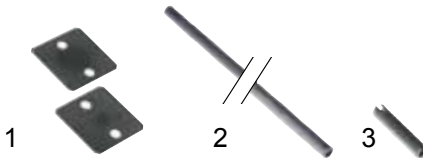


Abb.	Bestell-Nr.	Beschreibung	passend für	Vergleichs Nr.
1	693530	Unterlegplatte	Küppersbusch	817970000
2	693527	Stange	Küppersbusch	756156000
3	692013	Spannhülse	Küppersbusch	156938



Abb.	Bestell-Nr.	Beschreibung	passend für	Vergleichs Nr.
1	690840	Türgriff	Zanussi	056415
2	690836	Getriebe	Zanussi	056550
3	690837	Riegelstück	Zanussi	056551
4	690838	Kloben	Zanussi	056571



Abb.	Bestell-Nr.	Beschreibung	passend für	Vergleichs Nr.
1	690845	Zwischenring	Zanussi	056417
2	690844	Kunststoffscheibe	Zanussi	056416
3	690843	Anschlagscheibe	Zanussi	056414
4	690842	Mutter	Zanussi	056409
5	690841	Halter	Zanussi	056408



Abb.	Bestell-Nr.	Beschreibung	passend für	Vergleichs Nr.
1	690980	Türgriff silber	MBM	160912
2	691213	Türgriff grau	MBM	170919
3	700604	Getriebe	MBM	
4	690041	Riegelstück	MBM	

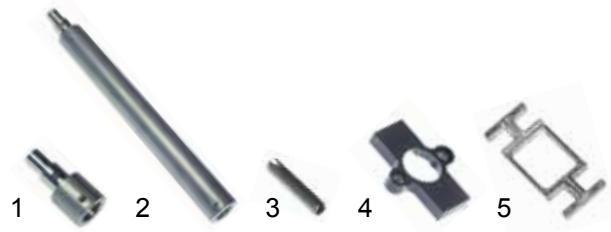


Abb.	Bestell-Nr.	Beschreibung	passend für	Vergleichs Nr.
1	690998	Buchse	MBM	
2	690999	Stange	MBM	
3	692013	Spannhülse	MBM	
4	693797	Riegelstückkonsole	MBM	RTFOC0005
5	690046	Getriebekonzole	MBM	RTFOC00057

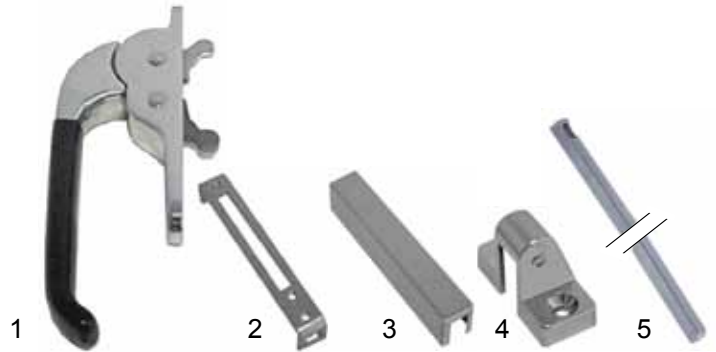


Abb.	Bestell-Nr.	Beschreibung	passend für	Vergleichs Nr.
1	700041	Türgriff	Juno	0H6838
2	700042	Stangenführung	Juno	
3	700043	Abdeckkappe	Juno	
4	700069	Kloben	Juno	
5	700052	Führungsstangen 2stk.	Juno	



Grifflänge 76mm

Grifflänge 62mm

Abb.	Bestell-Nr.	Beschreibung	passend für	Vergleichs Nr.
1	690089	Türgriff 76 mm	Lainox	R69015050
2	690561	Türgriff 62 mm	Lainox	R58003171
3	690591	Flansch	Lainox	R58003150 R03200970



Abb.	Bestell-Nr.	Beschreibung	passend für	Vergleichs Nr.
1	514295	Türgriff komplett Standgerät	Baron Olis	3107990 3107990
2	514394	Türgriff komplett Tischgerät	Baron Olis	3107900 3107900
3	514296	Kloben	Baron Olis	3107915 3107915



Abb.	Bestell-Nr.	Beschreibung	passend für	Vergleichs Nr.
1	514297	Verschlussstück	Tischgerät Baron Olis	3107915
2	514416	Verschlussstück	Standgerät Baron Olis	3107991 3107991
3	514298	Platte	Baron Olis	3107945 3107945



Abb.	Bestell-Nr.	Beschreibung	passend für	Vergleichs Nr.
1	514300	Ring	Baron Olis	3107935 3107935
2	514299	Buchse	Baron Olis	3107941 3107941
3	514301	Feder	Baron Olis	3107955 3107955
4	514302	Kugel	Baron Olis	A011409 A011409
5	514303	Stift	Baron Olis	3107930 3107930

## Hebelverschlüsse



Abb.	Bestell-Nr.	Beschreibung	passend für	Vergleichs Nr.
1	514290	Türgriff	Angelo Po	36M5340
2	111786	Symbol rot	Angelo Po	37M4040
3	111746	Symbol blau	Angelo Po	37M4700
4	514286	Hülse	Angelo Po	36D8011
5	514287	Buchse	Angelo Po	36Q1360
6	514288	Türzapfen	Angelo Po	30G1650
7	514289	Buchse	Angelo Po	36D3670



Innenbefestigung

Pos.	Bestell-Nr.	Beschreibung	L (mm)	passend für
1	694054	Türgriff	33	Angelo Po Universal
2	694234	Türgriff	40	Universal
3	694225	Türgriff	55	Universal



Außenbefestigung

Pos.	Bestell-Nr.	Beschreibung	L (mm)	passend für
1	694065	Türgriff	33	Foinox Universal
2	694237	Türgriff	40	Universal
3	694236	Türgriff	55	Universal



Abb.	Bestell-Nr.	Beschreibung	passend für	Vergleichs Nr.
1	514390	Feder für Griff	Foinox	
2	691123	Durchführung	Angelo Po	36E2060
3	694055	Schließkloben	Angelo Po	36C4391
4	694066	Schließkloben	Foinox	3772





Abb.	Bestell-Nr.	Beschreibung	passend für	Vergleichs Nr.
1	690336	Türgriff	Lainox	R69010250
2	690337	Abdeckung	Lainox	R69010630
3	690338	Kloben 1-stufig	Lainox	R69010260
4	690339	Kloben 2-stufig	Lainox	R69010270



Abb.	Bestell-Nr.	Beschreibung	passend für	Vergleichs Nr.
1	693560	Türgriff	Rational	2016.1507
2	693520	Verschluss	Rational	8474.1305
3	693561	Dichtung	Rational	5110.1015
4	693562	Türverschluss	Rational	8720.1474
5	693563	Kloben komplett	Rational	8514.1038



Abb.	Bestell-Nr.	Beschreibung	passend für	Vergleichs Nr.
1	693560	Türgriff	Rational	2016.1507
2	693520	Verschluss	Rational	8474.1305
3	693573	Riegel	Rational	2940.1305
4	693574	Abdeckung	Rational	8455.1300
5	693538	Kloben komplett	Rational	8514.1307



Abb.	Bestell-Nr.	Beschreibung	passend für	Vergleichs Nr.
1	693581	Türgriff	Rational	24.00.136
2	693520	Verschluss	Rational	8474.1410
3	693582	Halter	Rational	24.00.216
4	693573	Abdeckung	Rational	2940.1305
5	693538	Kloben komplett	Rational	8514.1307



Abb.	Bestell-Nr.	Beschreibung	passend für	Vergleichs Nr.
1	693575	Türgriff	Rational	24.00.152
2	693576	Verschluss	Rational	24.00.176
3	693577	Feder	Rational	24.00.506
4	693578	Halter	Rational	24.00.141
5	693579	Kloben	Rational	24.00.142
6	693580	Abdeckung	Rational	24.00.504

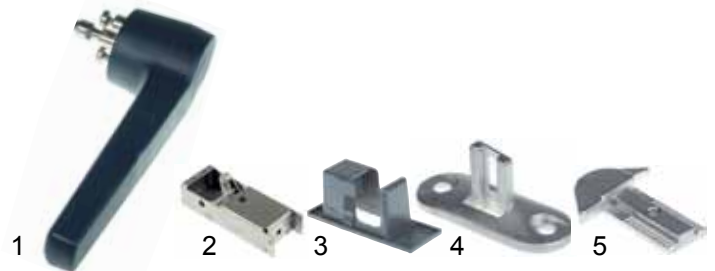


Abb.	Bestell-Nr.	Beschreibung	passend für	Vergleichs Nr.
1	693596	Türgriff	Rational	2016.1504
2	693536	Verschluss	Rational	8474.1300
3	693564	Abdeckung	Rational	2039.0340
4	693565	Klobenhalter	Rational	2940.1313
5	693566	Kloben	Rational	2940.1312

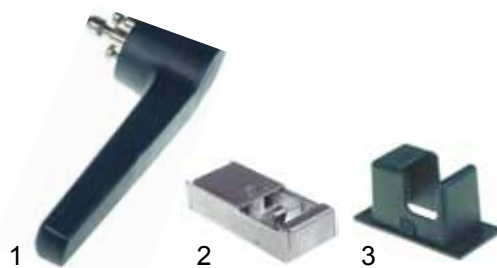


Abb.	Bestell-Nr.	Beschreibung	passend für	Vergleichs Nr.
1	693596	Türgriff	Rational	2016.1504
2	693537	Verschluss	Rational	8474.1001
3	693542	Abdeckung	Rational	2039.0319



Pos.	Bestell-Nr.	Beschreibung	passend für	Vergleichs Nr.
1	693751	Türgriff	Juno	0H6882





Abb.	Bestell-Nr.	Beschreibung	passend für	Vergleichs Nr.
1	700481	Türgriff	Zanussi	06978
2	700482	Verschluss	Zanussi	06977
3	700483	Kloben	Zanussi	06981
4	690873	Türferder	Zanussi	06979



Abb.	Bestell-Nr.	Beschreibung	passend für	Vergleichs Nr.
1	700481	Türgriff	Zanussi	06978
2	700485	Verschluss	Zanussi	07089
3	700486	Kloben	Zanussi	07092



Abb.	Bestell-Nr.	Beschreibung	passend für	Vergleichs Nr.
1	691617	Türgriff	MKN	207089
2	691666	Verschluss	MKN	207092



Abb.	Bestell-Nr.	Beschreibung	passend für	Vergleichs Nr.
1	691784	Türgriff Standgerät	MKN	207149
2	691785	Verschluss Standgerät	MKN	207147
3	691786	Kloben Standgerät	MKN	207148



Abb.	Bestell-Nr.	Beschreibung	passend für	Vergleichs Nr.
1	691617	Türgriff Tischgerät	MKN	207089
2	691666	Verschluss Tischgerät	MKN	207092
3	691780	Kloben Tischgerät	MKN	207090



Abb.	Bestell-Nr.	Beschreibung	passend für	Vergleichs Nr.
1	691777	Abdeckkappe	MKN	202662
2	691782	Abdeckplatte Tischgerät	MKN	801064
3	691783	Abdeckplatte Tischgerät	MKN	800059
4	691781	Abdeckplatte Standgerät	MKN	802694



Abb.	Bestell-Nr.	Beschreibung	passend für	Vergleichs Nr.
1	691990	Türgriff komplett Anschlag rechts Tischgerät	Eloma Palux	748765 748765
2	691988	Türgriff komplett Standgerät	Eloma Palux	749532 749532
3	694067	Kloben einfach	Eloma Palux	747998 747998
4	694253	Kloben doppelt Anschlag rechts	Eloma Palux	758264 758264
5	694254	Kloben doppelt Anschlag links	Eloma Palux	758272 758272

## Presshebelverschlüsse



Pos.	Bestell-Nr.	Beschreibung	Anschlag	Grifflänge (mm)	passend für
1	690500	Presshebelverschluss	rechts	155	Angelo Po
2	694227	Presshebelverschluss	rechts	160	Angelo Po



Pos.	Bestell-Nr.	Beschreibung	Anschlag	Grifflänge (mm)	passend für
1	690044	Presshebelverschluss	rechts	155	Convothem Wiesheu Universal
2	690027	Presshebelverschluss	links	155	Convothem Wiesheu Universal



Pos.	Bestell-Nr.	Beschreibung	Anschlag	Grifflänge (mm)	passend für
1	700090	Presshebelverschluss	rechts	155	Wiesheu Universal



Pos.	Bestell-Nr.	Beschreibung	Anschlag	Grifflänge (mm)	passend für
1	700097	Presshebelverschluss	links	200	Universal

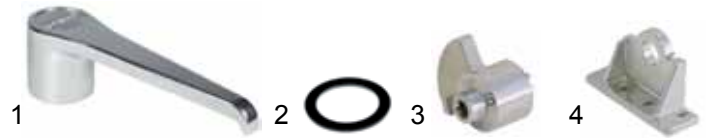


Abb.	Bestell-Nr.	Beschreibung	passend für	Vergleichs-Nr.
1	693519	Türgriff	Rational	2016.1450
2	693592	Kunststoffscheibe	Rational	2016.1453
3	690103	Schnecke	Rational	2016.1452
4	690102	Lagerblock	Rational	2016.1457



Abb.	Bestell-Nr.	Beschreibung	Anschlag	Höhe	passend für
1	700091	Schließkloben	rechts	56 mm	Convothem Universal
2	690045	Schließkloben	links	56 mm	Convothem Universal
3	700098	Schließkloben	rechts	74 mm	Convothem Küppersbusch Angelo Po Rational Universal
4	690135	Schließkloben	links	74 mm	Convothem Universal



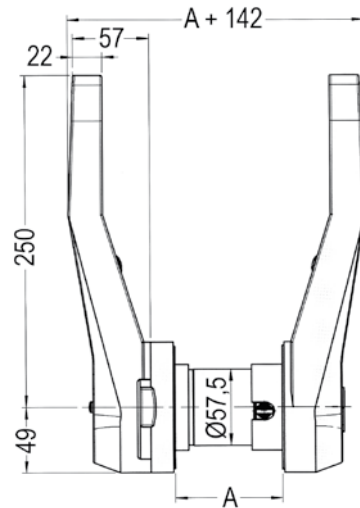
Abb.	Bestell-Nr.	Beschreibung	passend für
1	690136	Gleitplatte rechts	Universal
1	690137	Gleitplatte links	Universal
2	514281	Unterlagplatte 10mm	Angelo Po



Abb.	Bestell-Nr.	Beschreibung	passend für	Vergleichs-Nr.
1	691986	Türgriff	Convothem	2525040
2	691987	Kloben	Convothem	6012001

## Kühlzellenverschlüsse

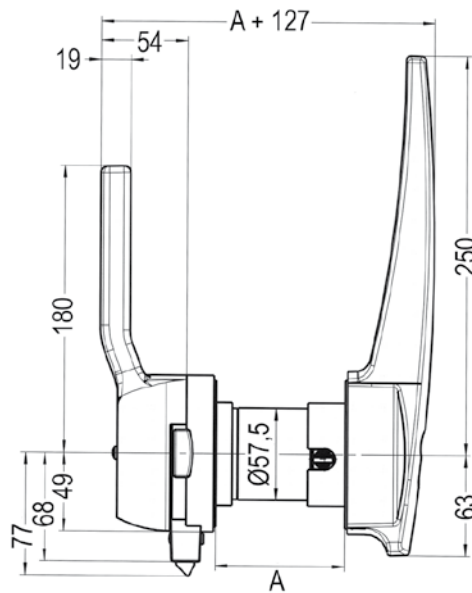
Typ A



Pos..	Bestell-Nr.	A (mm)	Anschlag	Typ
1	690001	80	links	3.31.0650.2
2	690002	80	rechts	3.31.0650.1
3	691947	90	links	3.31.0653.2
4	691948	90	rechts	3.31.0653.1
5	690327	100	links	3.31.0654.2
6	690326	100	rechts	3.31.0654.1

Pos..	Bestell-Nr.	A (mm)	Anschlag	Typ
7	690162	120	links	3.31.0655.2
8	690160	120	rechts	3.31.0655.1
9	691949	125	links	3.31.0658.2
10	691950	125	rechts	3.31.0658.1
11	690163	140	links	3.31.0659.2
12	690161	140	rechts	3.31.0659.1

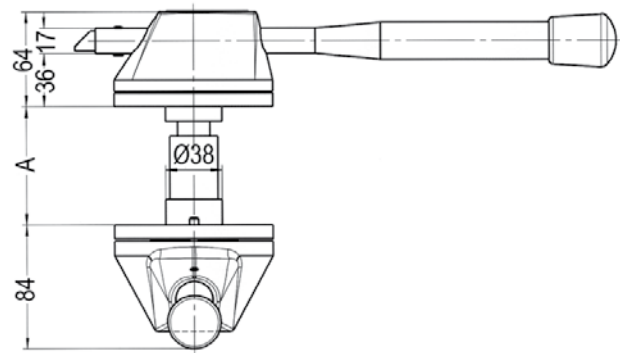
Typ B



Pos..	Bestell-Nr.	A (mm)	Anschlag	Typ
1	691749	80	links	3.31.2700.2
2	691750	80	rechts	3.31.2700.1
3	691752	90	links	3.31.2702.2
4	691751	90	rechts	3.31.2702.1
5	691754	100	links	3.31.2704.2
6	691753	100	rechts	3.31.2704.1

Pos..	Bestell-Nr.	A (mm)	Anschlag	Typ
7	691756	120	links	3.31.2706.2
8	691755	120	rechts	3.31.2706.1
9	691758	125	links	3.31.2707.2
10	691757	125	rechts	3.31.2707.1
11	691760	140	links	3.31.2708.2
12	691759	140	rechts	3.31.2708.1

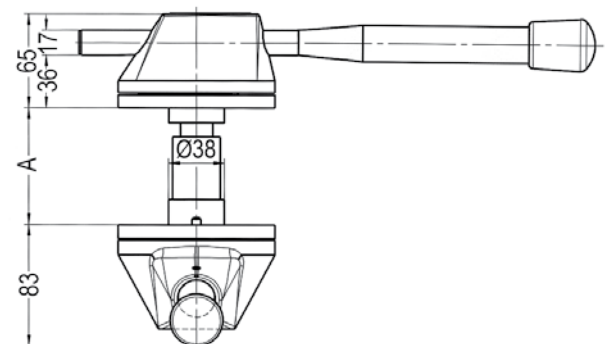
Typ C



Pos..	Bestell-Nr.	A (mm)	Anschlag	Typ
1	691743	56-60	links/rechts	3.31.2301.1
2	691744	80	links/rechts	3.31.2300.1
3	691745	96-100	links/rechts	3.31.2310.1

Pos..	Bestell-Nr.	A (mm)	Anschlag	Typ
4	691746	120	links/rechts	3.31.2311.1
5	691747	136-140	links/rechts	3.31.2312.1

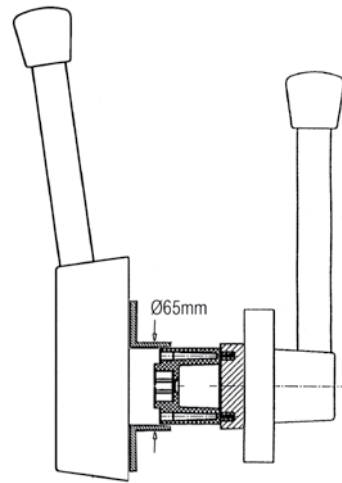
Typ D



Pos..	Bestell-Nr.	A (mm)	Anschlag	Typ
1	691667	56-60	links/rechts	3.31.2001.1
2	691668	80	links/rechts	3.31.2000.1
3	691669	86-90	links/rechts	3.31.2006.1
4	691670	96-100	links/rechts	3.31.2010.1

Pos..	Bestell-Nr.	A (mm)	Anschlag	Typ
5	691671	110	links/rechts	3.31.2004.1
6	691672	120	links/rechts	3.31.2011.1
7	691739	136-140	links/rechts	3.31.2012.1
8	691740	160	links/rechts	3.31.2016.1

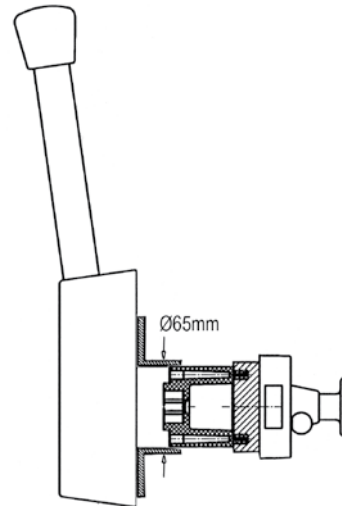
## Typ E



Pos.	Bestell-Nr.	Türstärke (mm)	Anschlag	Typ
1	690170	80	rechts	7101
2	690172	80	links	7101

Pos.	Bestell-Nr.	Türstärke (mm)	Anschlag	Typ
3	690171	125	rechts	7101
4	690173	125	links	7101

## Typ E



Pos.	Bestell-Nr.	Türstärke (mm)	Anschlag	Typ
1	690174	80	rechts	7101
2	690176	80	links	7101

Pos.	Bestell-Nr.	Türstärke (mm)	Anschlag	Typ
3	690175	125	rechts	7101
4	690177	125	links	7101

## Zubehör



Abb.	Bestell-Nr.	Beschreibung	für Typ	Typ
1	690164	Kloben 11 mm	A, D	3.31.0760.0
2	690165	Kloben 18 mm	A, D	3.31.0765.0
3	691741	Kloben 15 mm	D	3.31.0762.0
4	691748	Kloben 11 mm	C	3.31.0769.0
5	690191	Kloben	E	7101

Abb.	Bestell-Nr.	Beschreibung	für Typ	Typ
6	691765	Kloben 11 mm	B	3.31.0768.0
7	691766	Kloben 18 mm	B	3.31.0766.0
8	691762	Unterlage 5 mm	B	3.31.2795.0
8	691763	Unterlage 10 mm	B	3.31.2796.0
8	691764	Unterlage 15 mm	B	3.31.2797.0





Pos.	Bestell-Nr.	Türstärke (mm)	Ausführung	Typ
1	690125	70-160mm	verchromt	3.31.0540

## Zubehör



Abb.	Bestell-Nr.	Beschreibung	Körper	Typ
1	690138	Kloben	verchromt	3.31.0543
2	690139	Montageplatte für Falztüren	verzinkt	3.31.0450
3	690140	Unterlegplatte 10 mm	verchromt	3.31.0544
3	690141	Unterlegplatte 20 mm	verchromt	3.31.0545
3	690142	Unterlegplatte 30 mm	verchromt	3.31.0546
3	690143	Unterlegplatte 40 mm	verchromt	3.31.0547
3	690144	Unterlegplatte 50 mm	verchromt	3.31.0548

Abb.	Bestell-Nr.	Beschreibung	Türstärke	Typ
4	690126	Innenöffner	70-80 mm	3.31.0470
4	690127	Innenöffner	81-100 mm	3.31.0471
4	690128	Innenöffner	101-120 mm	3.31.0472
4	690129	Innenöffner	121-140 mm	3.31.0473
4	690145	Innenöffner	141-160 mm	3.31.0474
5	694244	Schutzbügel		3.31.0480

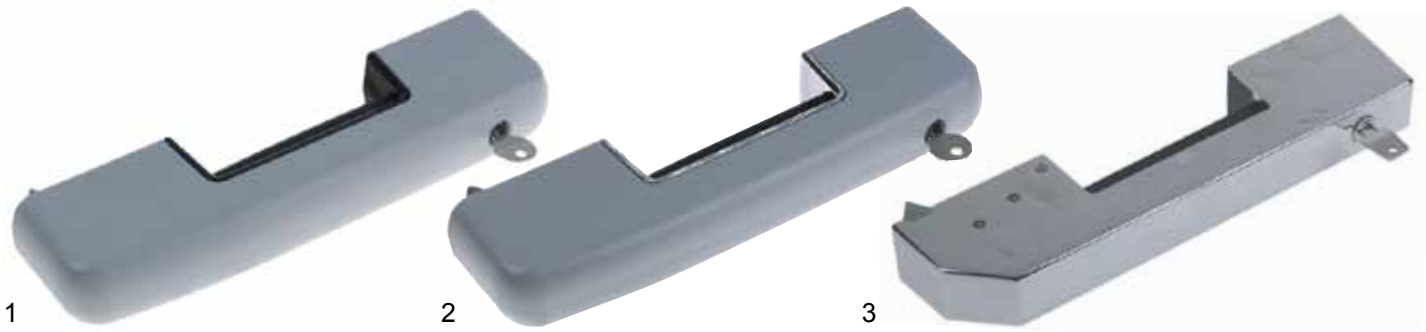


Abb.	Bestell-Nr.	Türstärke (mm)	Ausführung	Typ
1	694026	40-172	grau/schwarz	6004
2	694027	40-172	grau/chrom	6004
3	690050	40-172	verchromt	6000

## Zubehör

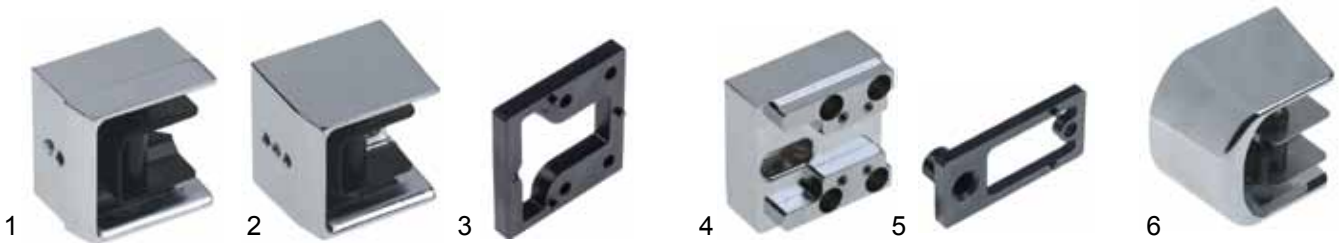


Abb.	Bestell-Nr.	Beschreibung	Überschlag (mm)	Typ
1	690051	Kloben türbündig	0	6000
2	690060	Kloben	30-43	6000
3	690064	Unterlegplatte Kloben 7,5mm	-	6000
4	690062	Unterlegplatte Kloben 22mm	-	6000
4	690063	Unterlegplatte Kloben 42mm	-	6000
4	690065	Unterlegplatte Kloben 62mm	-	6000
5	690052	Unterlegplatte Türgriff	-	6000
6	694052	Schließkloben Oberteil	-	6004

Abb.	Bestell-Nr.	Beschreibung	Überschlag (mm)	Typ
6	694043	Schließkloben	32,5-48,5	6004
6	694044	Schließkloben	43,5-56,5	6004
6	694045	Schließkloben	52,5-68,5	6004
6	694046	Schließkloben	60,5-76,5	6004
6	694047	Schließkloben	72,5-88,5	6004
6	694048	Schließkloben	80,5-96,5	6004
6	694049	Schließkloben	97,5-108,5	6004
6	694050	Schließkloben	105,5-116,5	6004

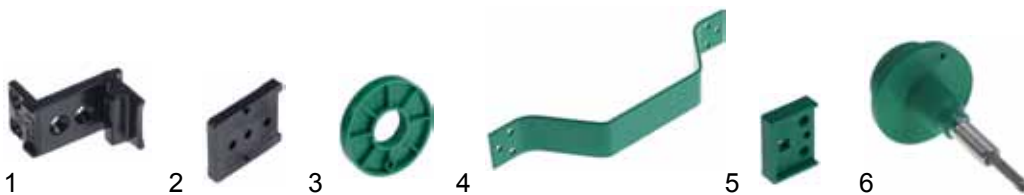
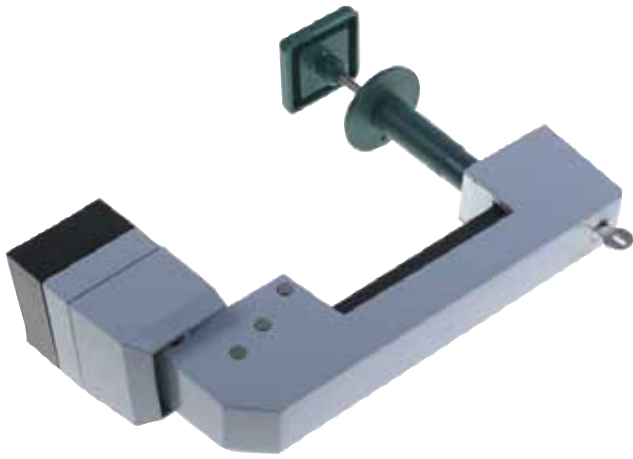


Abb.	Bestell-Nr.	Beschreibung	Typ
1	690054	Gegenlager 0mm	6000/6004
1	690056	Gegenlager 13mm	6000/6004
1	690057	Gegenlager 16mm	6000/6004
1	690058	Gegenlager 19mm	6000/6004
2	690053	Unterlegplatte Gegenlager	6000/6004
3	690073	U-Scheibe für Innenöffner 5 mm	6000/6004
4	694063	Schutzgriff	6000/6004
5	694064	U-Platte für Schutzgriff 5 mm	6000/6004

Abb.	Bestell-Nr.	Beschreibung	Türstärke (mm)	Typ
6	694025	Innenöffner	40-56	6000/6004
6	690066	Innenöffner	60-76	6000/6004
6	690067	Innenöffner	76-92	6000/6004
6	690068	Innenöffner	92-108	6000/6004
6	690069	Innenöffner	108-124	6000/6004
6	690070	Innenöffner	124-140	6000/6004
6	690071	Innenöffner	140-156	6000/6004
6	690072	Innenöffner	156-172	6000/6004



Pos.	Bestell-Nr.	Türstärke (mm)	Ausführung	Typ
1	694078	40-60	grau	5270/V
2	694087	80-90	grau	5270/V-2
3	690088	100-120	grau	5270/V-3



Abb.	Bestell-Nr.	Beschreibung	Türstärke (mm)	Ausführung	Typ
1	690460	Verschluss komplett	65-80	schwarz	G-995
2	690477	Kloben	65-80	schwarz	G-995



Pos.	Bestell-Nr.	Beschreibung	passend für
1	690993	Verschluss abschließbar komplett mit Kloben, Türstärke 40-200mm	Desmon



Pos.	Bestell-Nr.	Beschreibung	Typ
1	694081	Verschluss abschließbar ohne Montagesatz	5325AB



Pos.	Bestell-Nr.	Beschreibung	Türstärke (mm)	Typ
1	694082	Montagesatz	50-60	5325AB
2	694083	Montagesatz	61-80	5325AB
3	694084	Montagesatz	81-100	5325AB
4	694085	Montagesatz	101-120	5325AB
5	694086	Montagesatz	121-140	5325AB

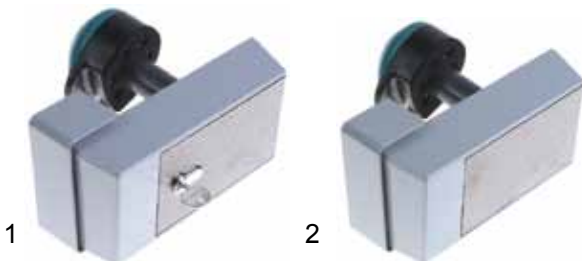


Abb.	Bestell-Nr.	Beschreibung	für Türstärke:	Typ
1	700575	Verschluss komplett mit Innenöffner, abschließbar, Überschlag 27-42 mm	80 mm	621
1	700784	Verschluss komplett mit Innenöffner, abschließbar, Überschlag 27-42 mm	140 mm	621
2	700576	Verschluss komplett mit Innenöffner, Überschlag 27-42 mm	80 mm	620
2	700785	Verschluss komplett mit Innenöffner, Überschlag 27-42 mm	140 mm	620



Abb.	Bestell-Nr.	Beschreibung	Typ
1	700618	Innenöffner	620/621
2	700619	Kloben	620/621
3	700795	Unterlegplatte für Kloben 15 mm	620/621
3	700796	Unterlegplatte für Kloben 30 mm	620/621
3	700797	Unterlegplatte für Kloben 50 mm	620/621
3	700798	Unterlegplatte für Kloben 80 mm	620/621



Abb.	Bestell-Nr.	Beschreibung	für Türstärke:	Typ
1	700574	Verschluss mit Innenöffner abschließbar, ohne Kloben 27-152 mm	120 mm	921
2	700573	Verschluss mit Innenöffner ohne Kloben 27-152 mm	120 mm	920



Pos.	Bestell-Nr.	Beschreibung	Überschlag(S)	Typ
1	700577	Kloben	27/42 mm	920/921
2	700578	Kloben	42/57 mm	920/921
3	700579	Kloben	52/72 mm	920/921
4	700580	Kloben	65/85 mm	920/921
5	700791	Kloben	82/102 mm	920/921
6	700792	Kloben	102/122 mm	920/921
7	700793	Kloben	117/137 mm	920/921
8	700794	Kloben	132/152 mm	920/921



Pos.	Bestell-Nr.	Beschreibung	Typ
1	700616	Verschluss abschließbar komplett mit Kloben, Türstärke 40-105 mm	
2	700615	Verschluss nicht abschließbar komplett mit Kloben, Türstärke 40-105 mm	



Abb.	Bestell-Nr.	Beschreibung	Typ
1	694089	Verschluss	217 VE
2	694090	Schnappverschluss komplett	217 VE



Pos.	Bestell-Nr.	Beschreibung	für Türstärke:	Typ
1	690230	Verschluss komplett mit Innenöffner, abschließbar, Überschlag 28 mm	bis 100 mm	



Abb.	Bestell-Nr.	Beschreibung	Typ
1	694074	Verschluss	500 TN
2	694077	Verschluss abschließbar	500 TN



Pos.	Bestell-Nr.	Beschreibung	für Türstärke:	Typ
1	690231	Verschluss komplett mit Innenöffner, abschließbar, Überschlag 28 mm	bis 70 mm	

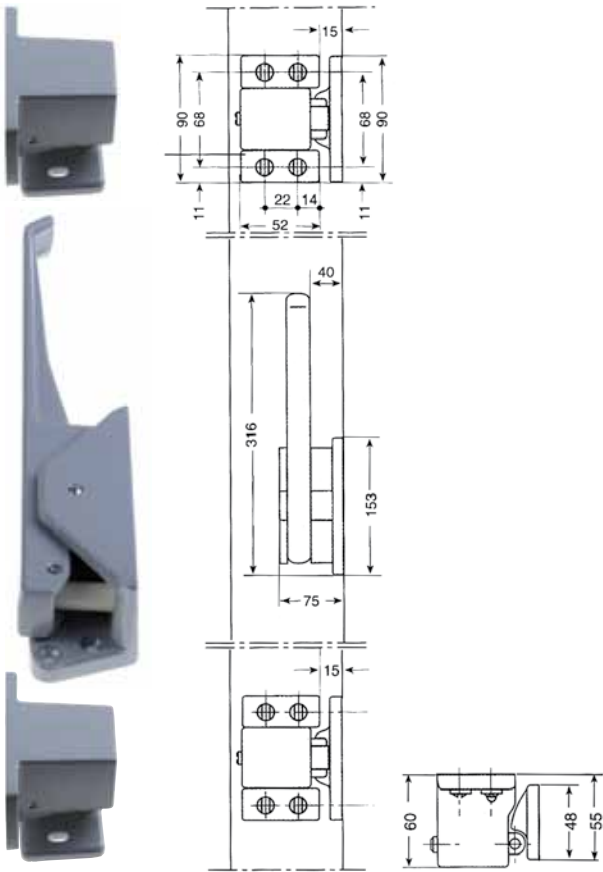


Pos.	Bestell-Nr.	Beschreibung	Typ
1	690658	Innenöffner	500 TN

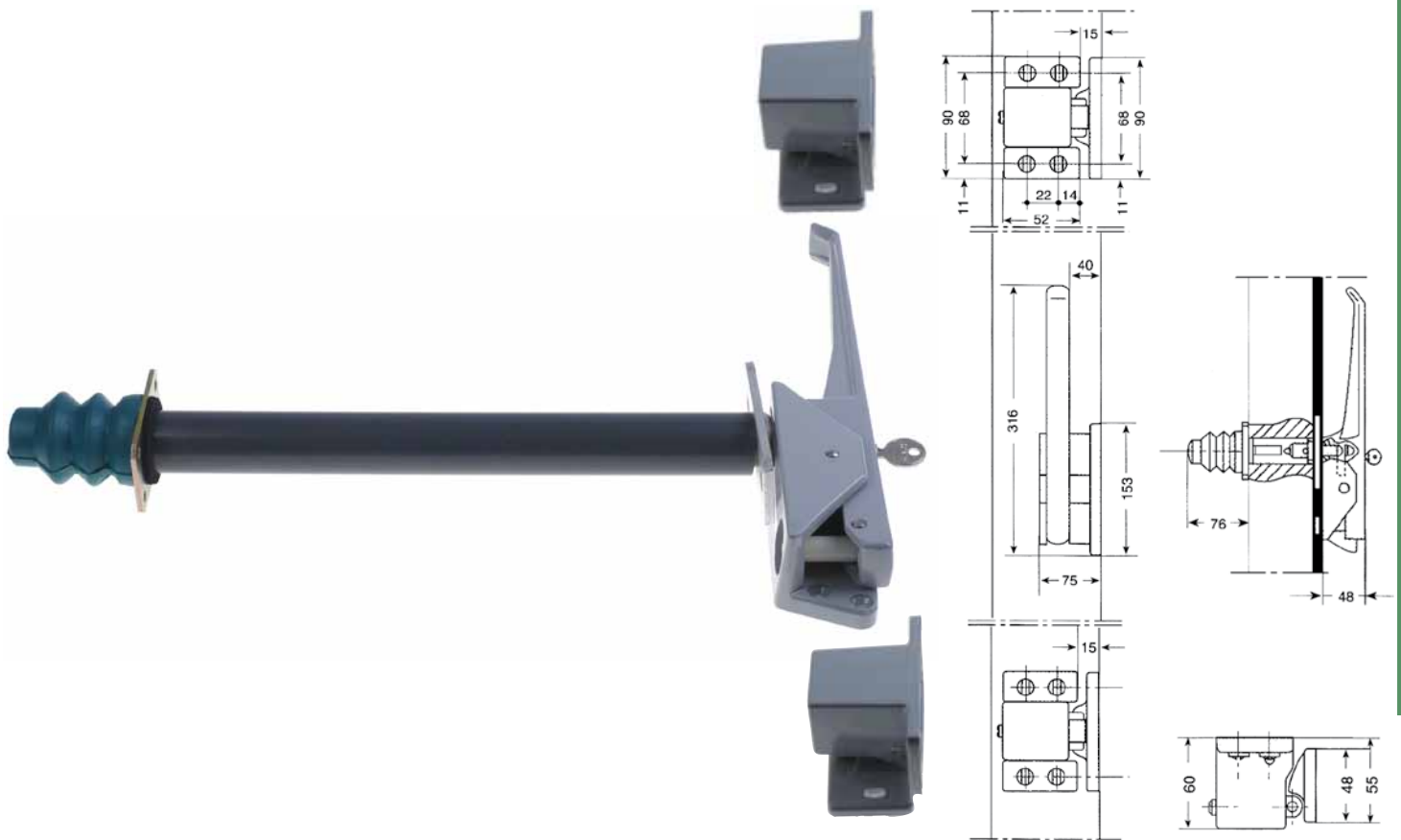


Pos.	Bestell-Nr.	Beschreibung	Typ
1	694076	Montagesatz bis Türstärke ca.180mm	500 TN

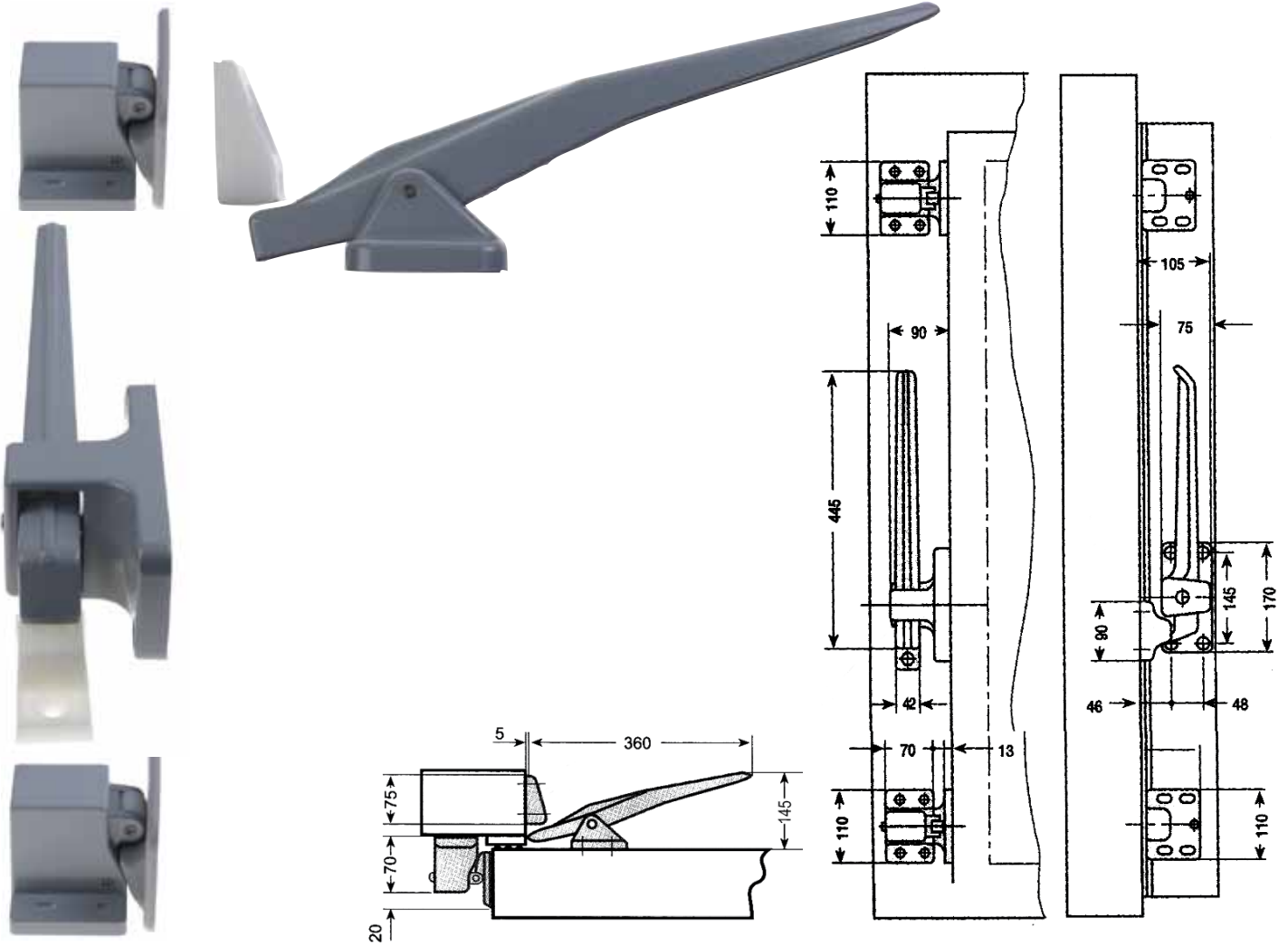




Pos.	Bestell-Nr.	Beschreibung	Anschlag	Typ
1	700612	Kantenverschluss komplett	rechts	1220
2	700611	Kantenverschluss komplett	links	1220



Pos.	Bestell-Nr.	Beschreibung	Anschlag	Typ
1	700614	Kantenverschluss abschliessbar, komplett mit Innenöffner	rechts	1221
2	700613	Kantenverschluss abschliessbar, komplett mit Innenöffner	links	1221



Pos.	Bestell-Nr.	Beschreibung	Anschlag	Typ
1	700598	Kantenverschluss komplett mit Innen/Aussenhebel	rechts	1216
2	700599	Kantenverschluss komplett mit Innen/Aussenhebel	links	1216

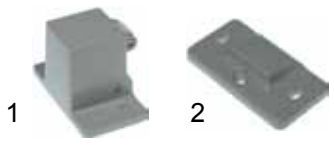


Abb.	Bestell-Nr.	Beschreibung	Typ
1	700609	Schnappverschluss	1220/1221
2	700610	Kloben	1220/1221



Abb.	Bestell-Nr.	Beschreibung	Typ
1	700597	Schnappverschluss	1216
2	700596	Kloben	1216

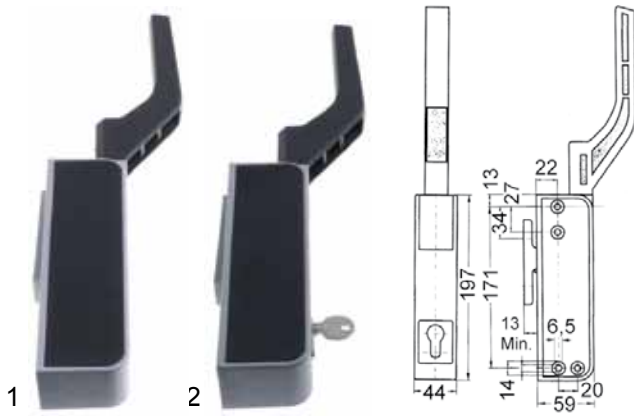


Abb.	Bestell-Nr.	Beschreibung	Typ
1	700786	Verschluss nicht abschließbar mit Kloben	2025
2	694079	Verschluss abschließbar mit Kloben	2225

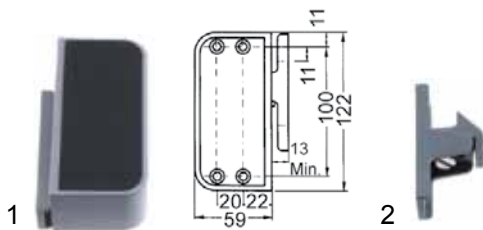
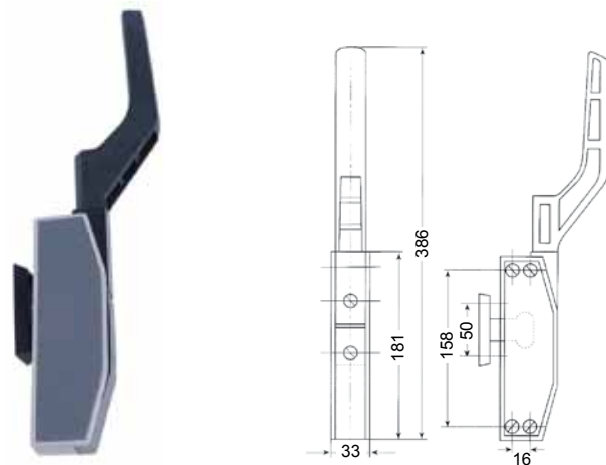
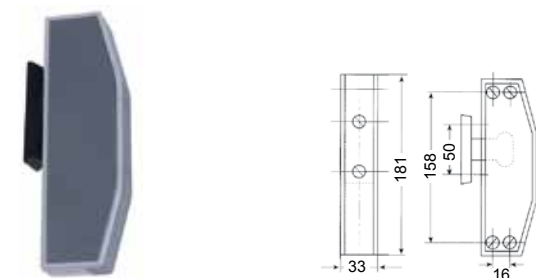


Abb.	Bestell-Nr.	Beschreibung	Typ
1	700787	Schließblock mit Kloben	075
2	694091	Kloben	075



Pos.	Bestell-Nr.	Beschreibung	Typ
1	690457	Verschluss nicht abschließbar mit Kloben	1825



Pos.	Bestell-Nr.	Beschreibung	Typ
1	690678	Schließblock mit Kloben	1875

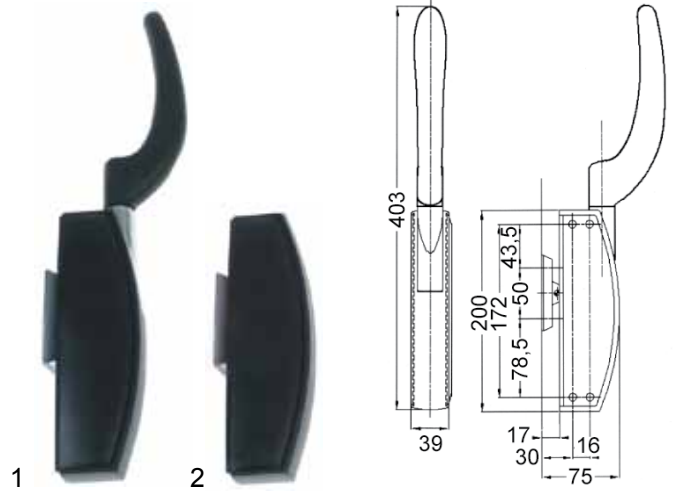
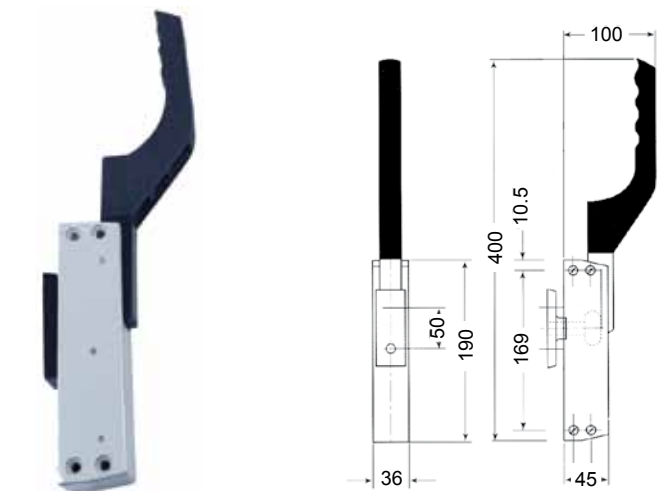
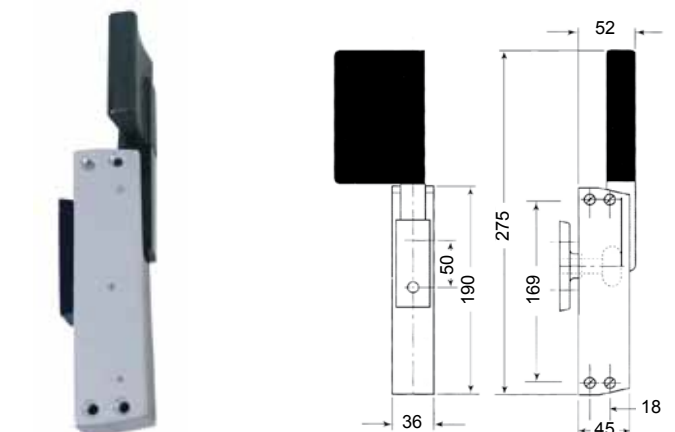


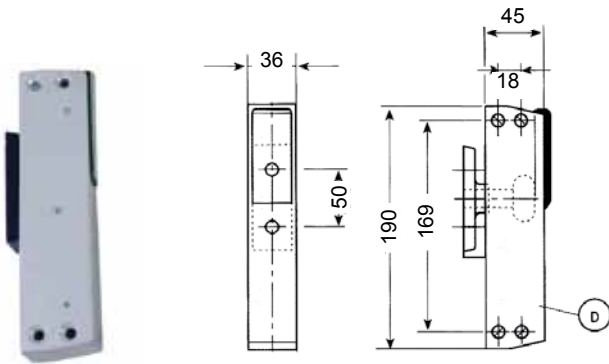
Abb.	Bestell-Nr.	Beschreibung	Typ
1	700393	Verschluss nicht abschließbar mit Kloben	3025
2	700626	Schließblock mit Kloben	3075



Pos.	Bestell-Nr.	Beschreibung	Typ
1	700570	Verschluss mit Hebel komplett mit Kloben	1225 G200



Pos.	Bestell-Nr.	Beschreibung	Typ
1	700617	Verschluss mit Hebel komplett mit Kloben	6225 G202



Pos.	Bestell-Nr.	Beschreibung	Typ
1	690423	Schließblock mit Kloben	

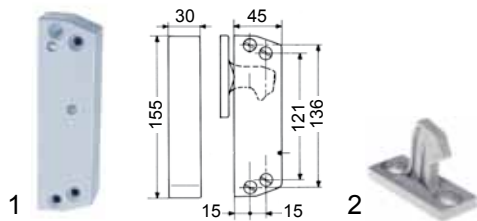


Abb.	Bestell-Nr.	Beschreibung	Typ
1	700571	Aufreißverschluss mit Kloben	
2	700572	Kloben	

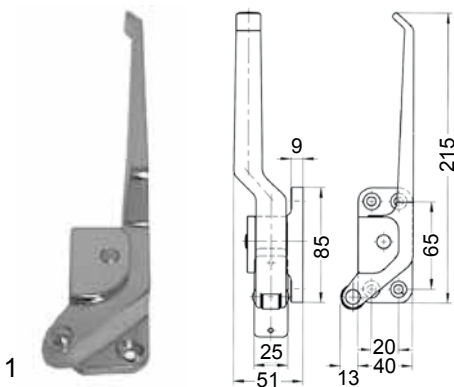


Abb.	Bestell-Nr.	Beschreibung	Typ
1	700070	Außenhebel rechtsanschlag	3.31.0156

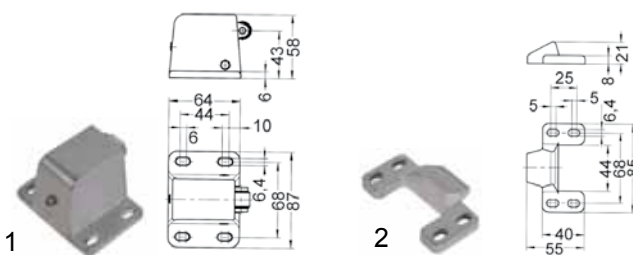


Abb.	Bestell-Nr.	Beschreibung	Typ
1	700071	Verschlusselement	
2	700072	Schließkloben	

## Schnappverschlüsse

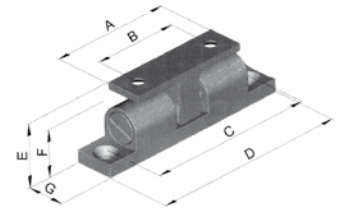
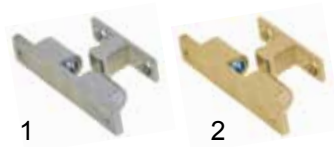


Abb.	Bestell-Nr.	Beschreibung	A	B	C	D	E	F	G
1	690104	Schnappverschluss	25	15	35	43	11	9,5	8
1	516170	Schnappverschluss	25	16	41	50	12,5	10	10
1	690106	Schnappverschluss	28,5	20	38,5	51	13	11	9
1	700799	Schnappverschluss	28,5	20	41	49	13	11	9
1	690107	Schnappverschluss	36,5	28	48,5	60	15	13	11,5
1	700800	Schnappverschluss	37	28	50	59	15	13	11,5
1	690903	Schnappverschluss	42	30	57	69	20	15	12,5
2	700801	Schnappverschluss	28,5	20	41	49	13	11	9
2	700410	Schnappverschluss	28,5	20	47	57	14	12	12
2	700802	Schnappverschluss	37	28	50	59	15	13	11,5
2	700803	Schnappverschluss	42	30	57	69	20	15	12,5



1 Federstärke 1mm      2 Federstärke 1,5mm

Abb.	Bestell-Nr.	Beschreibung	A	B	C	D	E	F	G
1	700428	Schnappverschluss	33	23	50	61	32	39	14
1	700668	Schnappverschluss	38	26	49	62	35	30	16
2	690596	Schnappverschluss	38	27	48	60	36	32	15



Abb.	Bestell-Nr.	Beschreibung	Typ
1	690557	Schnapper	5710
2	690558	Abdeckung	5710
3	690559	Kloben 18 mm	5710
3	700804	Kloben 25,5 mm	5710
3	700805	Kloben 33,5 mm	5710

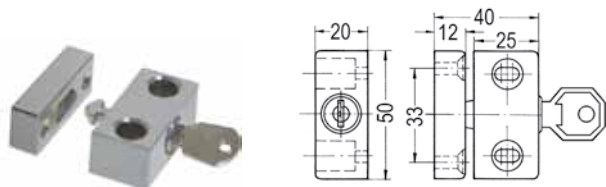


Abb.	Bestell-Nr.	Beschreibung	passend für	Vergleichs-Nr.
1	691980	Schnappverschluss	Ronda	
2	691981	Schnappverschluss	Everlasting	ETA180



Abb.	Bestell-Nr.	Beschreibung	passend für	Vergleichs-Nr.
1	691930	Schnappverschluss	Priolinox	1000
2	691931	Schnappverschluss	Priolinox	3000
3	691929	Schnappverschluss	Priolinox	1075

## Abschließvorrichtungen



Pos.	Bestell-Nr.	Beschreibung
1	690028	Abschließvorrichtung

## Schließzylinder

mit Hebelriegel gerade



Abb.	Bestell-Nr.	Beschreibung	Drehwinkel	A	B	C	D	E	F
1	690641	Schließzylinder	90°	M15x1	12,5	31	21	18	12
1	690461	Schließzylinder	90°	M19x1	16,5	42	16	23	16
1	690917	Schließzylinder	180°	M20x1,25	17	40	13	24	23
2	690280	Schließzylinder	180°	M18x1,25	15	26	10	22	15
3	690282	Schließzylinder	180°	M20x1,25	17	21	22	24	25

mit Hebelriegel gekröpft



Pos.	Bestell-Nr.	Beschreibung	Drehwinkel	A	B	C	D	E	F
1	690283	Schließzylinder	90°	M18x1,25	15	36	16	24	16,5

mit Schieberiegel



Abb.	Bestell-Nr.	Beschreibung	A	B	C	D	E	F
1	690662	Schließzylinder	M19x1	16,5	20-28	15	23	11
2	690462	Schließzylinder	M19x1	16,5	38-45	12	23	11
2	690976	Schließzylinder	M19x1	16,5	38-45	16	23	11
2	690825	Schließzylinder	M19x2	16,5	30-37	22	23	11
2	690637	Schließzylinder	M19x2	16,5	37-45	24	23	11

mit Schließhaken



Abb.	Bestell-Nr.	Beschreibung	Drehwinkel	A	Türstärke (mm)	C	D	E
1	691485	Schließzylinder	90°	24	33-46	20	72	30
2	690284	Schließzylinder	180°	24	33-46	20	72	30

für Hebelriegel gerade/gekröpft



Pos.	Bestell-Nr.	Beschreibung	Drehwinkel	A	B	C	Türstärke (mm)
1	690285	Schließzylinder	180°	M20x1,25	17	24	0,5-6,5



Abb.	Bestell-Nr.	Beschreibung	Länge	Breite	Stärke
1	690278	Hebel gerade	37,5	23	2,5
2	690279	Hebel gekröpft	30,5	23	2,5



Abb.	Bestell-Nr.	Beschreibung	passend für
1	691481	Schließzylinder	Liebherr
2	691483	Schließzylinder	Liebherr
3	691485	Schließzylinder	Liebherr
4	691489	Schließzylinder	Liebherr



## Kantenscharniere

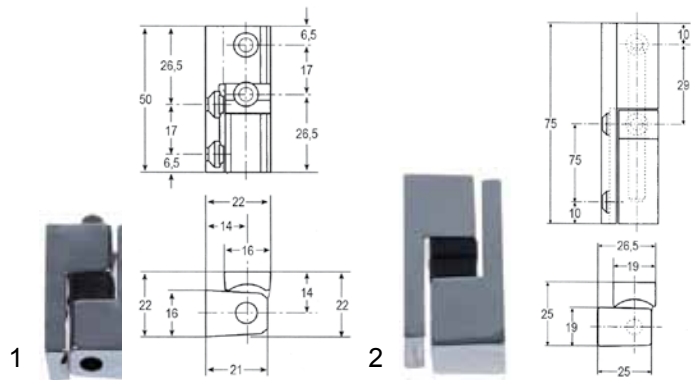


Abb.	Bestell-Nr.	Beschreibung	Typ
1	690384	Scharnier 50mm	304
2	690387	Scharnier 75mm	330

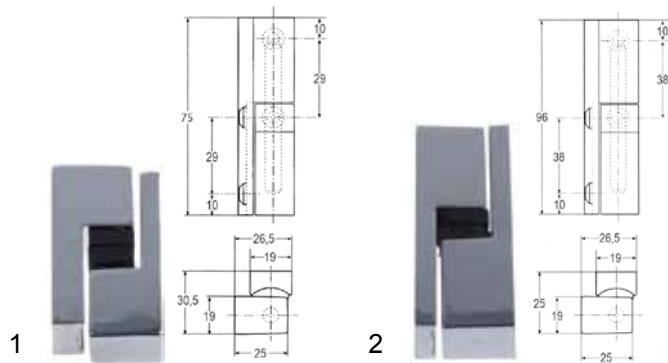


Abb.	Bestell-Nr.	Beschreibung	Typ
1	690388	Scharnier 75mm	335
2	690389	Scharnier 96mm	306

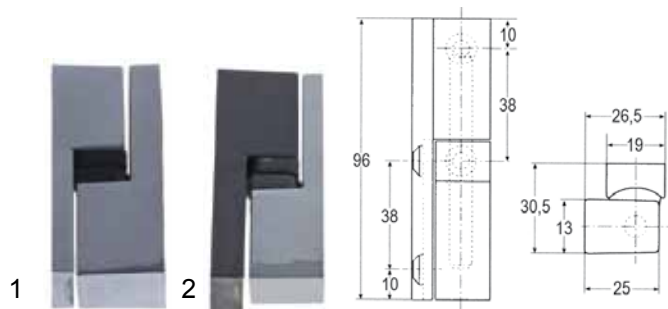


Abb.	Bestell-Nr.	Beschreibung	Typ
1	690390	Scharnier 96mm	306-5
2	690391	Scharnier 96mm	307-5

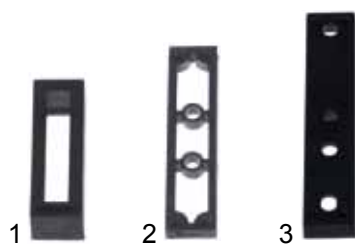


Abb.	Bestell-Nr.	Beschreibung	Typ
1	690392	U-Platte 50/15 mm	304
2	690344	U-Platte 75/5 mm	330/335
3	690393	U-Platte 96/10 mm	306/307

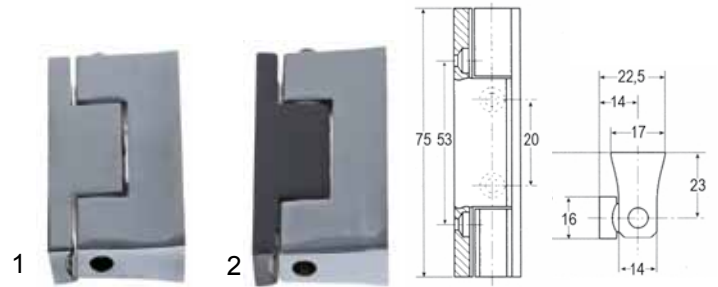


Abb.	Bestell-Nr.	Beschreibung	Typ
1	690432	Scharnier 75mm	G310
2	690435	Scharnier 75mm	G310PV

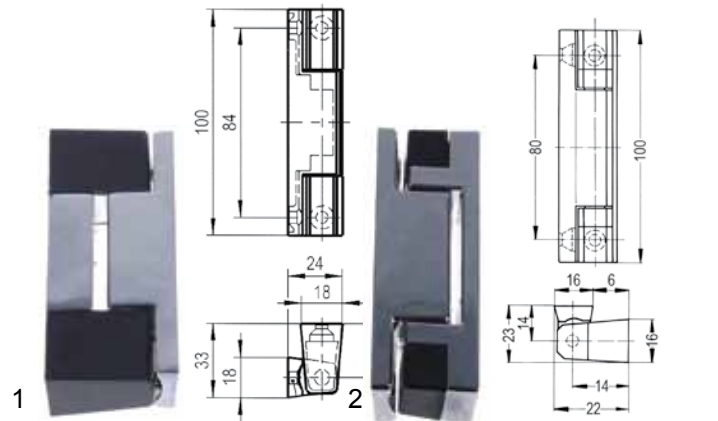


Abb.	Bestell-Nr.	Beschreibung	Typ
1	700093	Scharnier 100mm	3.50.0250.0
2	690117	Scharnier 100mm	4500.020397 4500.020433

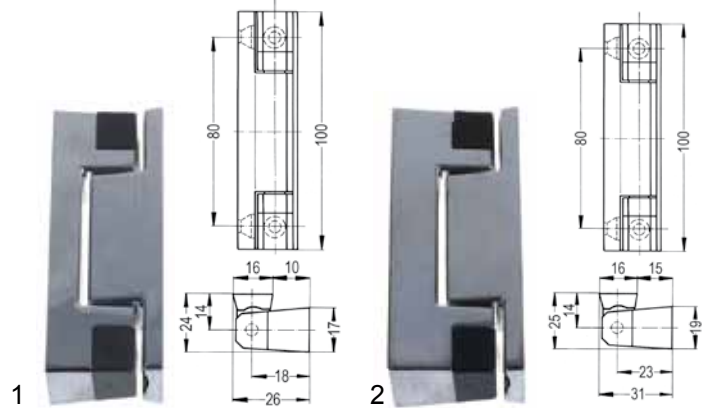
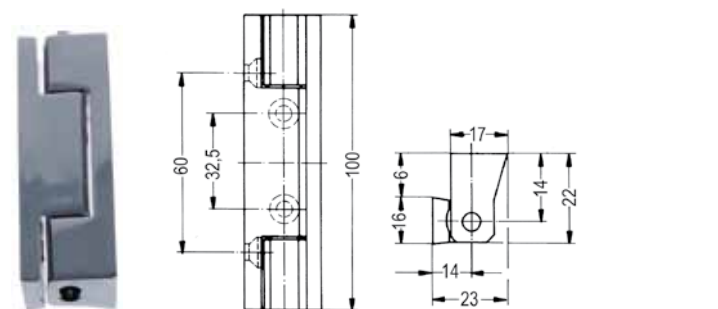


Abb.	Bestell-Nr.	Beschreibung	Typ
1	690118	Scharnier 100mm	4500.020398 4500.020460
2	690119	Scharnier 100mm	4500.020399



Pos.	Bestell-Nr.	Beschreibung	Typ
1	690270	Scharnier 100mm	4484.020081



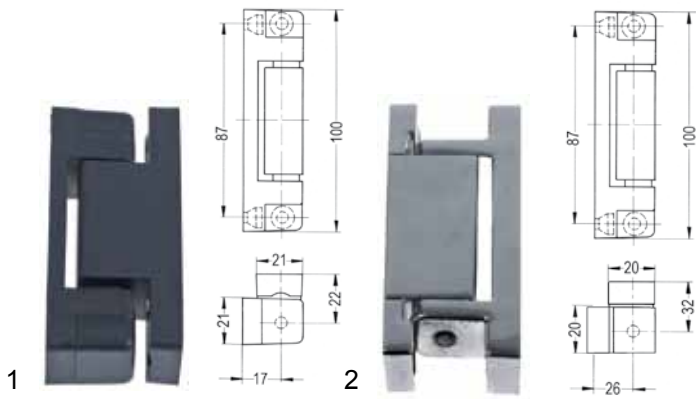


Abb.	Bestell-Nr.	Beschreibung	Typ
1	690277	Scharnier 100mm	4513.020651
	690276	Scharnier 100mm mit Feder	4513.020650
2	690256	Scharnier 100mm mit Feder	3064.362.20

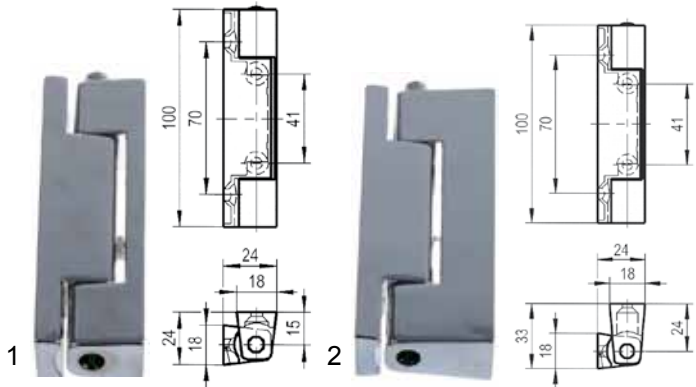


Abb.	Bestell-Nr.	Beschreibung	Typ
1	700075	Scharnier 100mm	3.50.0102.0
2	700076	Scharnier 100mm	3.50.0101.0

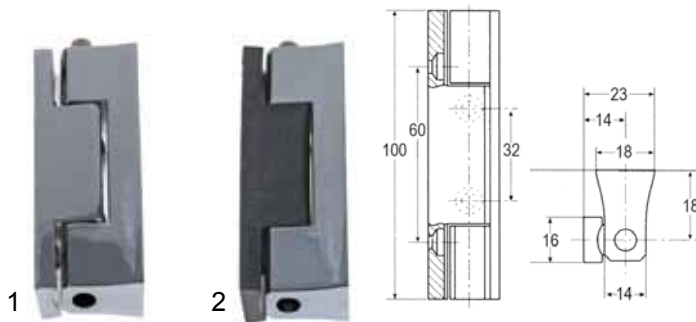


Abb.	Bestell-Nr.	Beschreibung	Typ
1	690430	Scharnier 100mm	G300
2	690433	Scharnier 100mm	G300PV

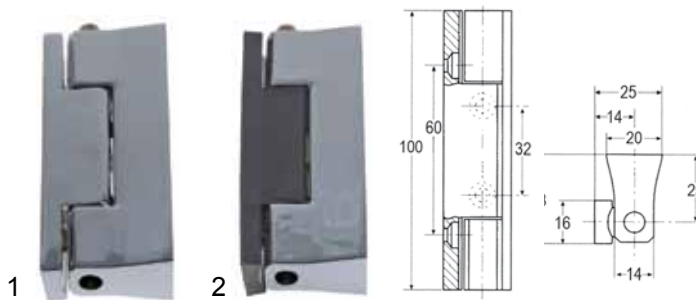


Abb.	Bestell-Nr.	Beschreibung	Typ
1	690431	Scharnier 100mm	G303
2	690434	Scharnier 100mm	G303PV

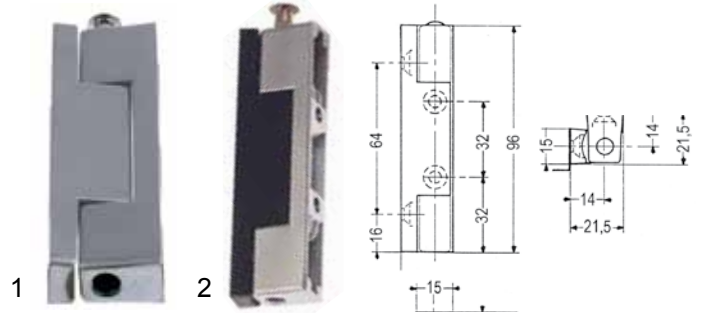


Abb.	Bestell-Nr.	Beschreibung	Typ
1	700564	Scharnier 100mm	401
2	700563	Scharnier 100mm	401PV



Abb.	Bestell-Nr.	Beschreibung	Typ
1	690120	U-Platte 100/6 mm	4500
2	690314	U-Platte 100/4,5 mm	4513
3	690395	U-Platte 100/5 mm	G300

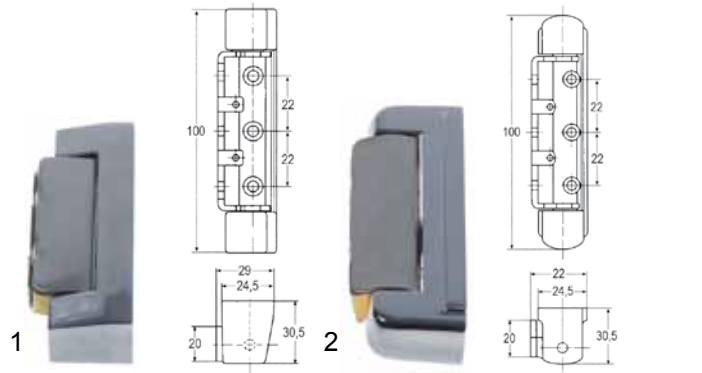


Abb.	Bestell-Nr.	Beschreibung	Typ
1	690322	Scharnier 100mm	G625
2	690323	Scharnier 100mm	G325

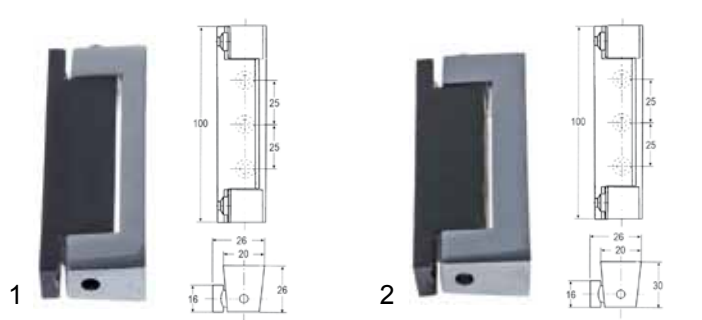
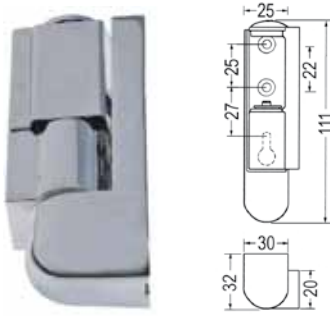


Abb.	Bestell-Nr.	Beschreibung	Typ
1	690250	Scharnier 100mm	3002.303.20
2	690251	Scharnier 100mm	3002.309.20



Pos.	Bestell-Nr.	Beschreibung	Typ
1	690295	Scharnier 114mm mit Steigung	R45

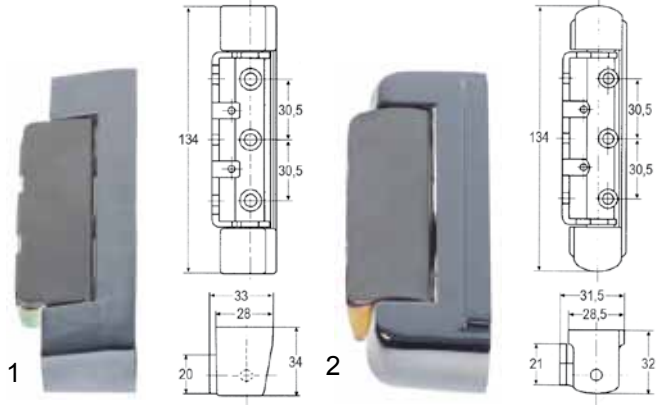


Abb.	Bestell-Nr.	Beschreibung	Typ
1	690340	Scharnier 134mm	G525
1	690341	Scharnier 134mm mit Federkraft Anschlag rechts	G526
2	690342	Scharnier 134mm	G425
2	690343	Scharnier 134mm mit Federkraft Anschlag rechts	G426

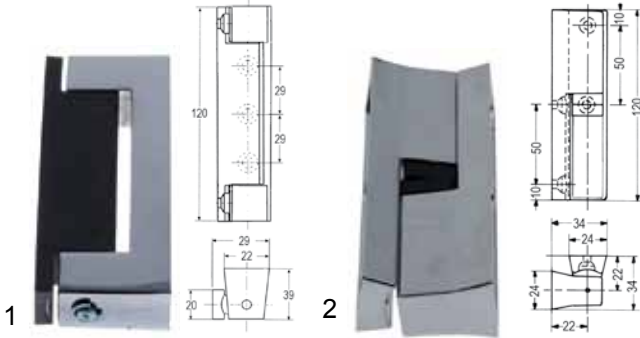


Abb.	Bestell-Nr.	Beschreibung	Typ
1	690255	Scharnier 120mm	3011.309.20
2	700565	Scharnier 120mm	308

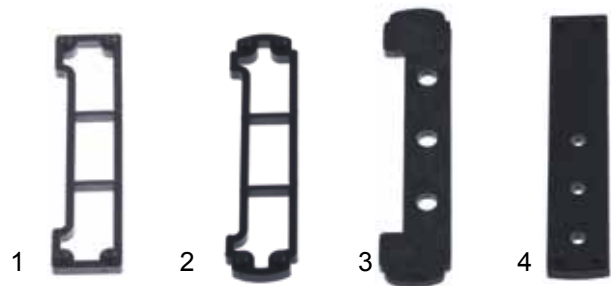


Abb.	Bestell-Nr.	Beschreibung	Typ
1	690345	U-Platte 100/5 mm	G625
2	690394	U-Platte 100/5 mm	G325
3	690346	U-Platte 134/5 mm	G425/426
4	690347	U-Platte 130/5 mm	G430

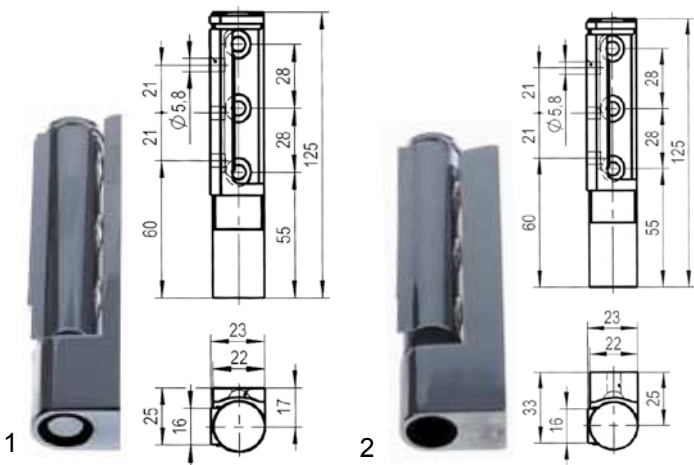
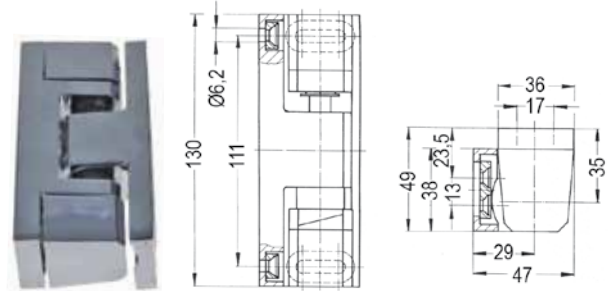
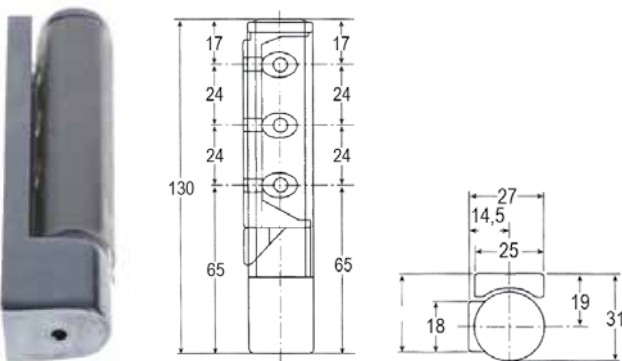


Abb.	Bestell-Nr.	Beschreibung	Typ
1	700056	Scharnier 125mm	3.50.0105.0
1	700058	Scharnier 125mm mit Steigung	3.50.0107.0
2	700057	Scharnier 125mm	3.50.0106.0
2	700059	Scharnier 125mm mit Steigung	3.50.0108.0



Pos.	Bestell-Nr.	Beschreibung	Typ
1	690273	Scharnier 130mm	4510
2	690274	Scharnier 130mm mit Steigung Anschlag rechts	4511
3	690275	Scharnier 130mm mit Steigung Anschlag links	4511



Pos.	Bestell-Nr.	Beschreibung	Typ
1	690436	Scharnier 130mm	G430

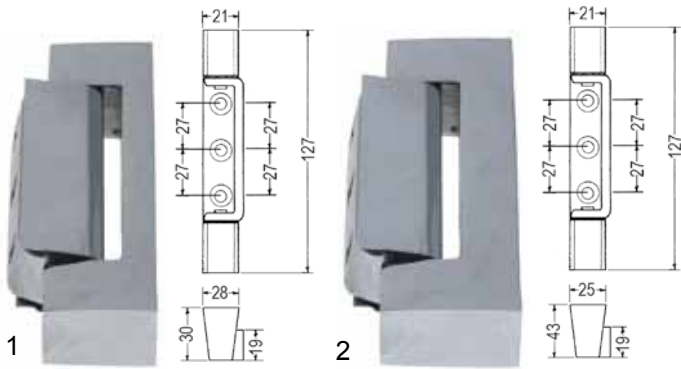


Abb.	Bestell-Nr.	Beschreibung	Typ
1	690291	Scharnier 127mm temperaturbeständig 240°C	R42
2	690293	Scharnier 127mm	R42

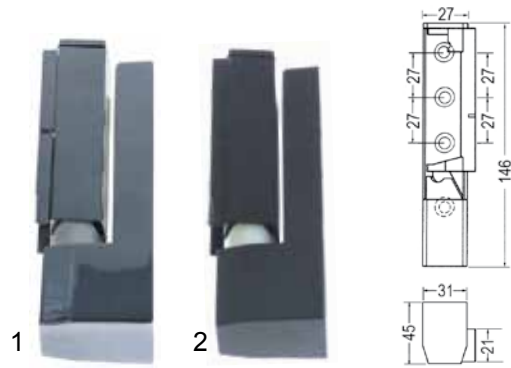


Abb.	Bestell-Nr.	Beschreibung	Typ
1	690296	Scharnier 146mm mit Steigung	R50.2850
2	690299	Scharnier 146mm mit Steigung	R50.2850.BLK

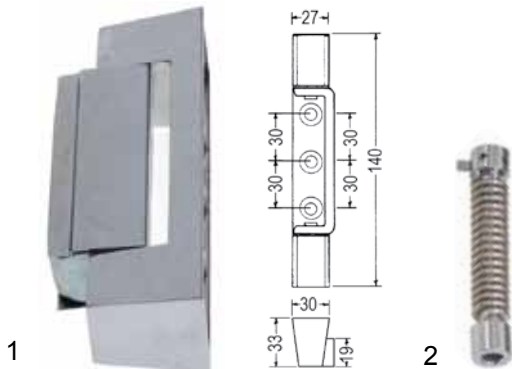
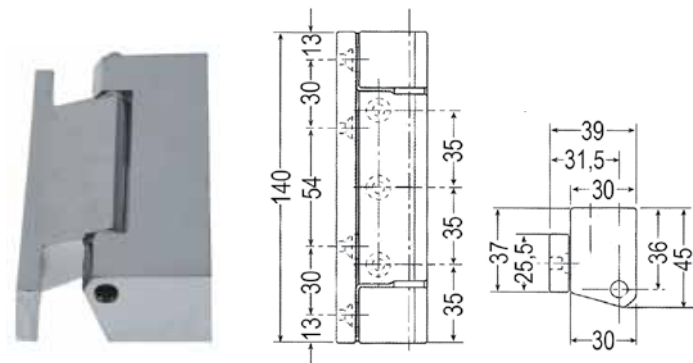


Abb.	Bestell-Nr.	Beschreibung	Typ
1	690294	Scharnier 140mm	R42
2	690292	Federkit	R42



Pos.	Bestell-Nr.	Beschreibung	Typ
1	345323	Mikroschalter	R50.2850



Pos.	Bestell-Nr.	Beschreibung	Typ
1	700562	Scharnier 140mm	361

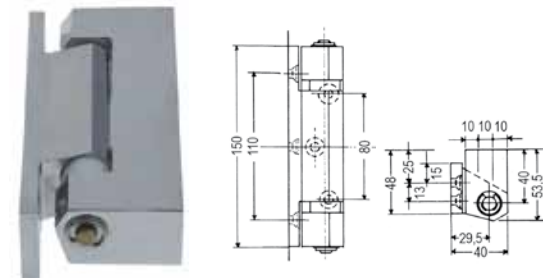
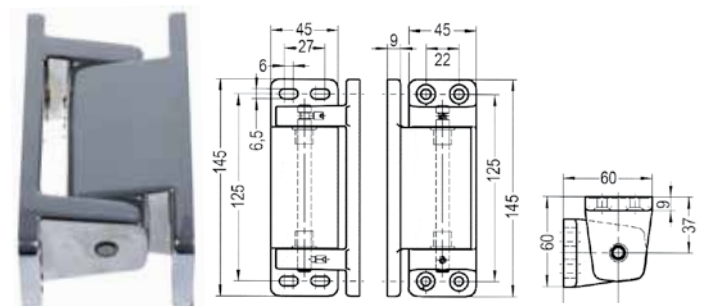
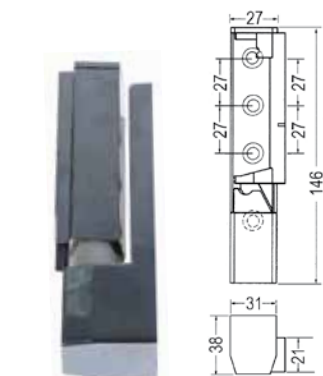


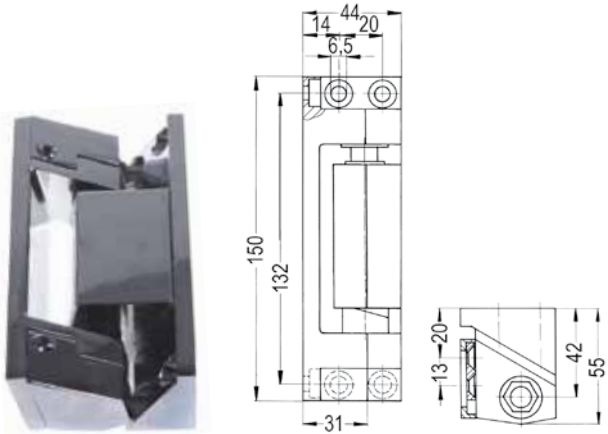
Abb.	Bestell-Nr.	Beschreibung	Typ
1	700560	Scharnier 150mm mit Steigung Anschlag rechts	362
2	700561	Scharnier 150mm mit Steigung Anschlag links	362



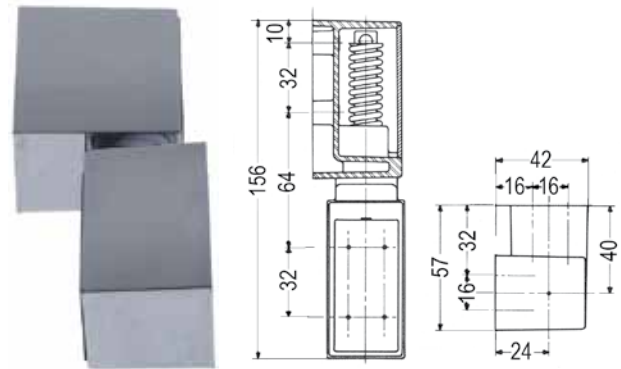
Pos.	Bestell-Nr.	Beschreibung	Typ
1	700073	Scharnier 145mm	3.51.0101



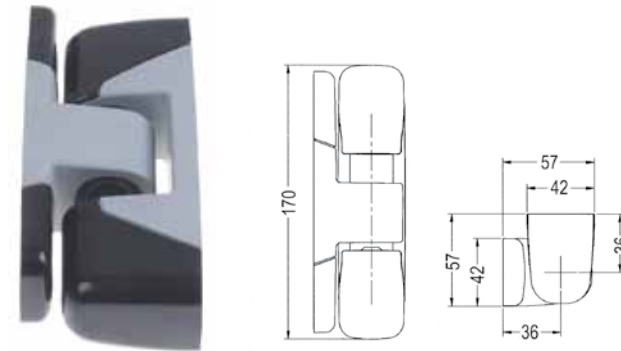
Pos.	Bestell-Nr.	Beschreibung	Typ
1	690298	Scharnier 146mm mit Steigung	R50.2850SPO



Pos.	Bestell-Nr.	Beschreibung	Typ
1	690261	Scharnier 150mm	4000
2	690262	Scharnier 150mm mit Steigung Anschlag rechts	4001
3	690263	Scharnier 150mm mit Steigung Anschlag links	4001



Pos.	Bestell-Nr.	Beschreibung	Typ
1	690642	Scharnier mit Steigung und Feder Anschlag rechts	466



Pos.	Bestell-Nr.	Beschreibung	Typ
1	690720	Scharnier 170mm mit Steigung	Activa

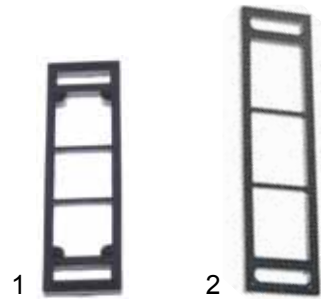
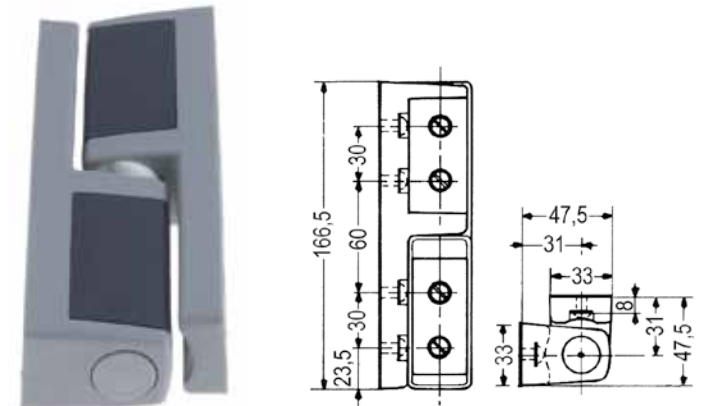
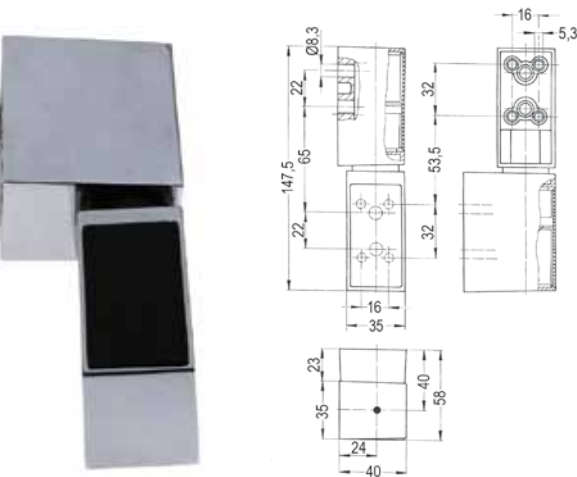


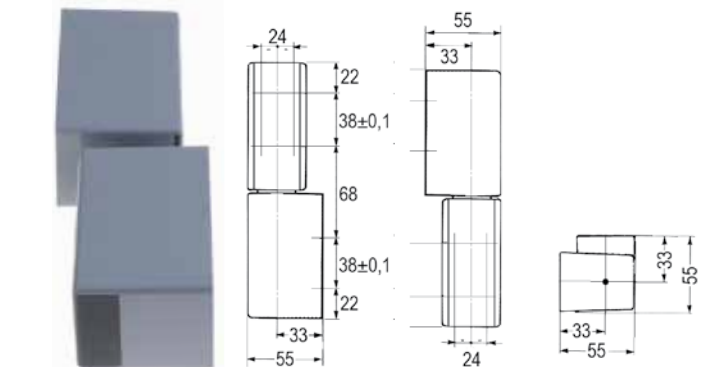
Abb.	Bestell-Nr.	Beschreibung	Typ
1	690313	U-Platte 130/5mm	4510/4511
2	690310	U-Platte 150/5mm	4000/4001



Pos.	Bestell-Nr.	Beschreibung	Typ
1	700566	Scharnier 170mm mit Steigung	481



Pos.	Bestell-Nr.	Beschreibung	Typ
1	700843	Scharnier mit Steigung Anschlag rechts/links	4003

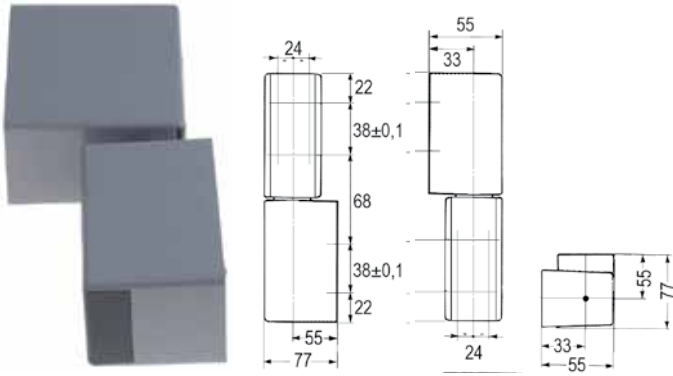


Pos.	Bestell-Nr.	Beschreibung	Typ
1	690458	Scharnier 188mm	915
2	691641	Scharnier 188mm mit Steigung	910
3	690805	Scharnier 188mm mit Steigung und Feder	920



Pos.	Bestell-Nr.	Beschreibung	Typ
1	690311	U-Platte 5 mm	4003

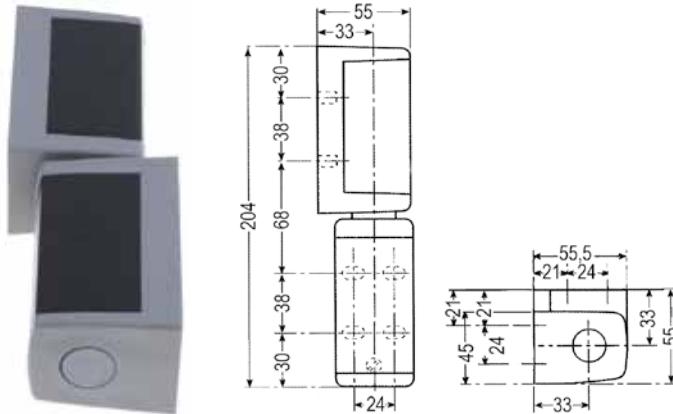




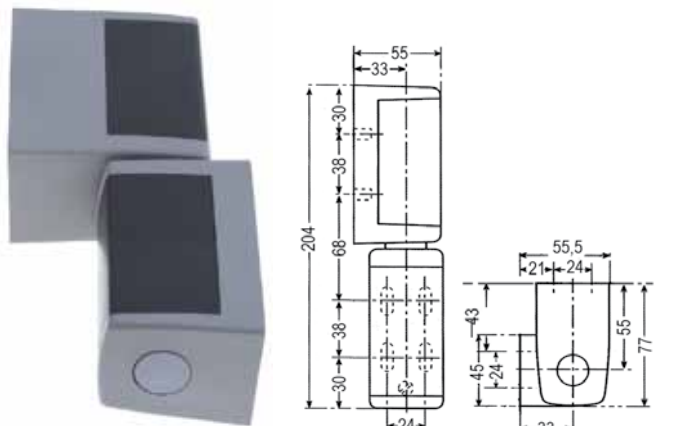
Pos.	Bestell-Nr.	Beschreibung	Typ
1	691643	Scharnier 188mm	930
2	691644	Scharnier 188mm mit Steigung	935
3	691645	Scharnier 188mm mit Steigung und Feder	940



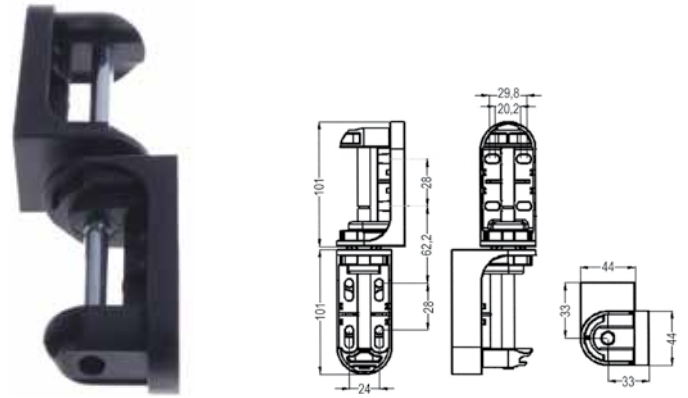
Pos.	Bestell-Nr.	Beschreibung	Typ
1	691642	U-Platte 5 mm	910-940



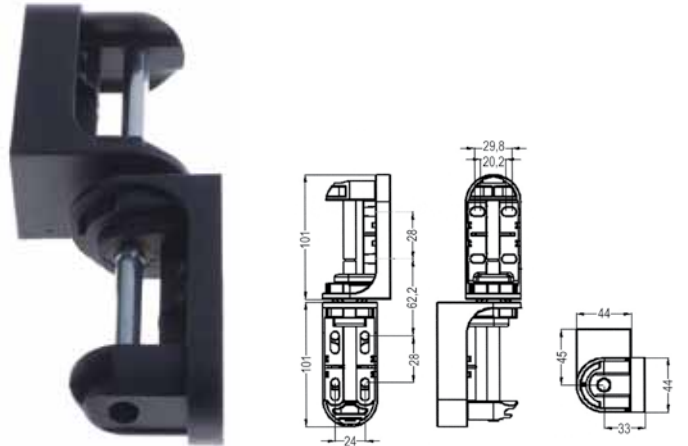
Pos	Bestell-Nr.	Beschreibung	Typ
1	690375	Scharnier 204mm	982
2	690376	Scharnier 204mm mit Steigung	983



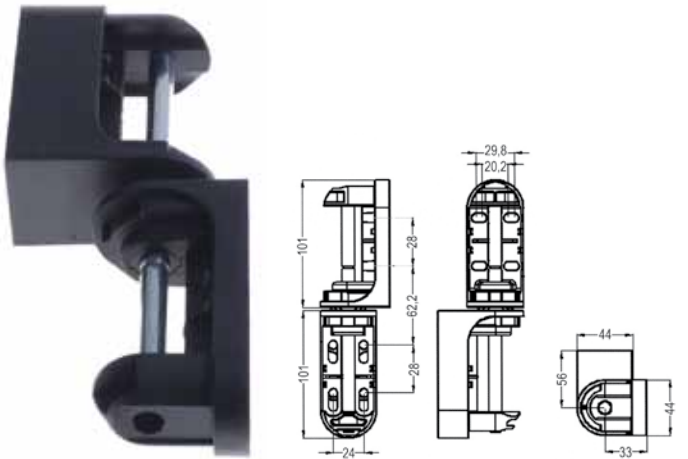
Pos	Bestell-Nr.	Beschreibung	Typ
1	690373	Scharnier 204mm	980
2	690374	Scharnier 204mm mit Steigung	981



Pos.	Bestell-Nr.	Beschreibung	Typ
1	690818	Scharnier 204mm mit Steigung	4010



Pos.	Bestell-Nr.	Beschreibung	Typ
1	690819	Scharnier 204mm mit Steigung	4010

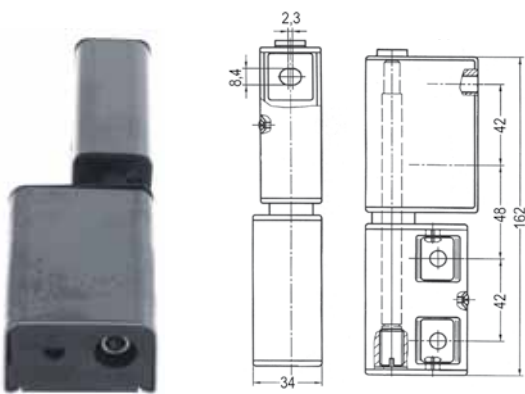


Pos.	Bestell-Nr.	Beschreibung	Typ
1	690820	Scharnier 204mm mit Steigung	4010



Abb.	Bestell-Nr.	Beschreibung	Typ
1	690821	Abdeckkappenpaar grau	4010
2	690822	Abdeckkappenpaar blau	4010
3	690823	Abdeckkappenpaar schwarz	4010

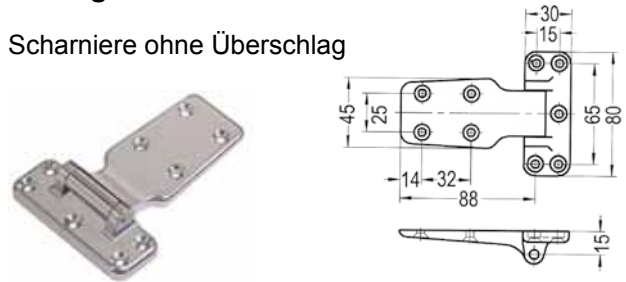




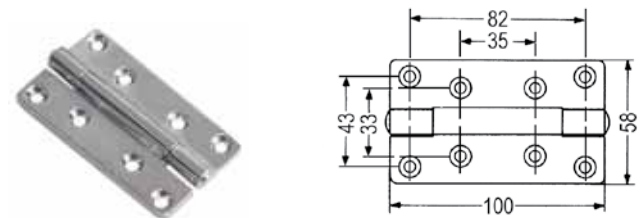
Pos.	Bestell-Nr.	Beschreibung	Typ
1	690269	Scharnier 162mm mit Steigung Anschlag rechts	4006
2	690268	Scharnier 162mm mit Steigung Anschlag links	4006

## Aufliegende Scharniere

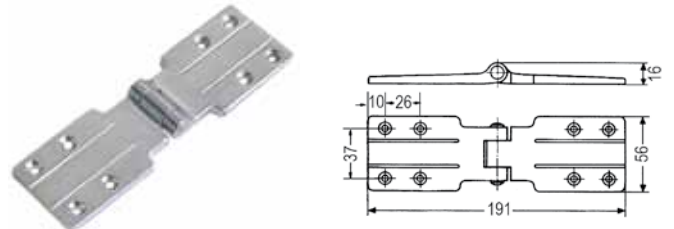
### Scharniere ohne Überschlag



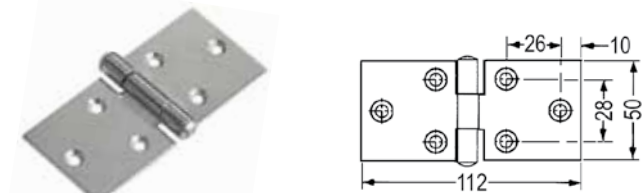
Pos.	Bestell-Nr.	Beschreibung	Typ
1	700092	Scharnier	3.50.0139



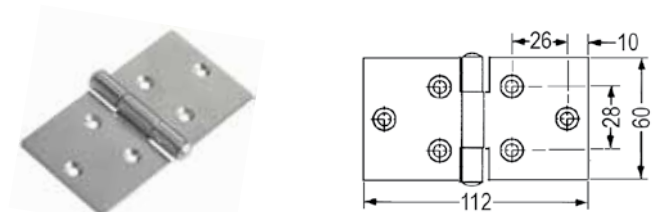
Pos.	Bestell-Nr.	Beschreibung	Typ
1	690259	Scharnier	492



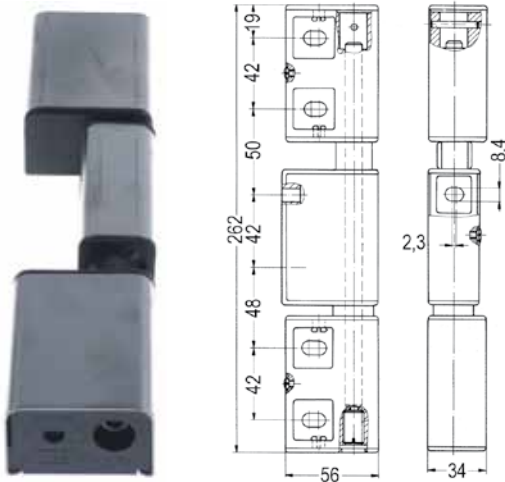
Pos.	Bestell-Nr.	Beschreibung	Typ
1	690260	Scharnier	1268



Pos.	Bestell-Nr.	Beschreibung	Typ
1	690379	Scharnier	0894



Pos.	Bestell-Nr.	Beschreibung	Typ
1	690380	Scharnier	0895



Pos.	Bestell-Nr.	Beschreibung	Typ
1	690266	Scharnier 252mm mit Steigung Anschlag rechts	4004
2	690267	Scharnier 252mm mit Steigung und Federkraft, Anschlag links	4004



Pos.	Bestell-Nr.	Beschreibung	Typ
1	690312	U-Platte 5 mm	4004/4006



Pos.	Bestell-Nr.	Beschreibung	passend für	Vergleichs-Nr.
1	690049	Scharnier	Convotherm	6001040



Pos.	Bestell-Nr.	Beschreibung	passend für	Vergleichs-Nr.
1	690004	Scharnier	Küppersbusch	407367



Pos.	Bestell-Nr.	Beschreibung	passend für	Vergleichs-Nr.
1	690074	Scharnier	Convotherm	6001041



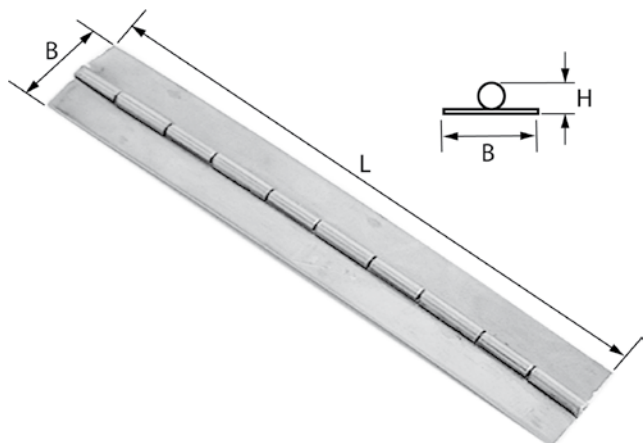
Pos.	Bestell-Nr.	Beschreibung	passend für	Vergleichs-Nr.
1	690214	Scharnier	Convotherm	6001032



Pos.	Bestell-Nr.	Beschreibung	passend für	Vergleichs-Nr.
1	690025	Scharnier	Juno Electrolux	234603 OH6454

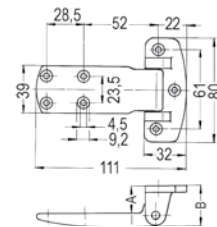


Pos.	Bestell-Nr.	Beschreibung	passend für	Vergleichs-Nr.
1	690961	Scharnier	Mercatus	42001001



Pos.	Bestell-Nr.	Beschreibung	L (mm)	B (mm)	H (mm)
1	690382	Klavierband	1000	40	1,2

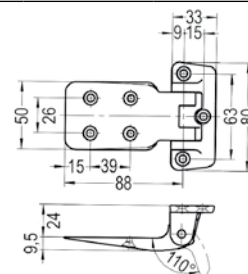
## Scharniere mit Überschlag



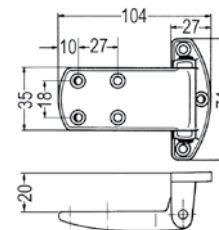
Pos.	Bestell-Nr.	Beschreibung	Überschlag (A)	Typ
1	690286	Scharnier	20 mm	4480
2	690287	Scharnier	24 mm	4480
3	690288	Scharnier	28 mm	4480



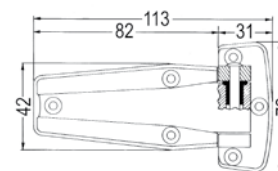
Abb.	Bestell-Nr.	Beschreibung	Stärke	Typ
1	690319	U-Platte Bock	2 mm	4480
2	690320	U-Platte Lappen	0,5 mm	4480



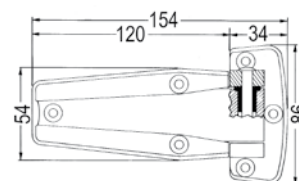
Pos.	Bestell-Nr.	Beschreibung	Überschlag (A)	Typ
1	690059	Scharnier	24 mm	3.50.0141.0



Pos.	Bestell-Nr.	Beschreibung	Überschlag (A)	Typ
1	690257	Scharnier	20 mm	422



Pos.	Bestell-Nr.	Beschreibung	Überschlag (A)	Typ
1	700567	Scharnier	22mm	710



Pos.	Bestell-Nr.	Beschreibung	Überschlag (A)	Typ
1	700568	Scharnier	22mm	720

## Federscharniere

### Federscharniere mit Torx-Aufnahme

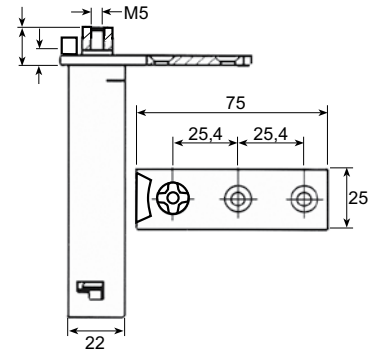


Abb.	Bestell-Nr.	Einbauposition	A (mm)	B (mm)	Hersteller-Nr.	passend für	Vergleichs-Nr.
1	700830	rechts/links	10	14		Fagor	6033010003
2	690582	rechts/links	11	15,5	175	Polaris Icematic	1412001 19120054/0
3	690494	rechts/links	11	16	TRS1	Universal	

### Federscharniere mit Quadrat-Aufnahme

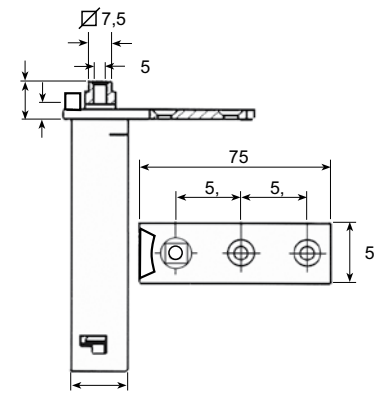


Abb.	Bestell-Nr.	Einbauposition	A (mm)	B (mm)	Hersteller-Nr.	passend für	Vergleichs-Nr.
1	700653	rechts/links	6	11		Ambach	2012000292
2	690574	rechts/links	11	15	176	Angelo Po Sagi	36M2460 36M2460
3	690459	rechts unten links oben	12,5	17	R56-1010		

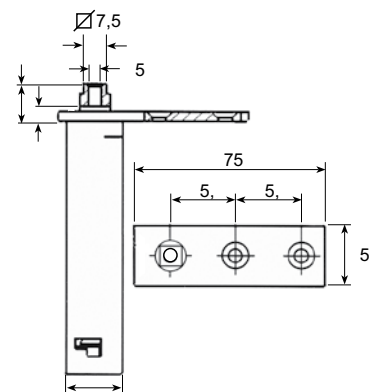


Abb.	Bestell-Nr.	Einbauposition	A (mm)	B (mm)	Hersteller-Nr.	passend für	Vergleichs-Nr.
1	690714	rechts/links	6	11		Mareno	24767.00
2	690622	rechts/links	13	18	Pivot28/18	Angelo Po Electrolux Zanissi	36G6520 082219 082219

## Federscharniere

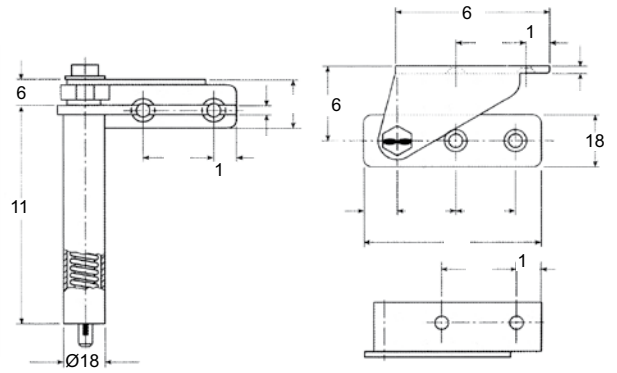


Abb.	Bestell-Nr.	Einbauposition	Hersteller-Nr.	passend für	Vergleichs-Nr.
1	690490	rechts oben	TRS3	Universal	-

Abb.	Bestell-Nr.	Einbauposition	Hersteller-Nr.	passend für	Vergleichs-Nr.
2	690491	links unten	TRS3	Universal	-

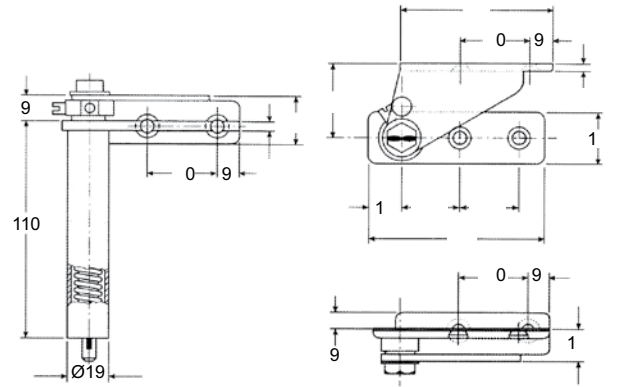


Abb.	Bestell-Nr.	Einbauposition	Hersteller-Nr.	passend für	Vergleichs-Nr.
1	690492	rechts oben	TRS4	Universal	-

Abb.	Bestell-Nr.	Einbauposition	Hersteller-Nr.	passend für	Vergleichs-Nr.
2	690493	links unten	TRS4	Universal	-



Abb.	Bestell-Nr.	Einbauposition	passend für	Vergleichs-Nr.
1	700645	links	Desmon	89100100
2	700646	rechts	Desmon	89000100

Abb.	Bestell-Nr.	Einbauposition	passend für	Vergleichs-Nr.
3	700638	links/rechts	Desmon	89100040 89000040
4	700641	links/rechts	Desmon	89060300 89060310 89060320 89060330



Abb.	Bestell-Nr.	Einbauposition	passend für	Vergleichs-Nr.
1	700607	links/rechts	Desmon	89110040
2	700620	links/rechts	Desmon	89000030

Abb.	Bestell-Nr.	Einbauposition	passend für	Vergleichs-Nr.
3	700635	links/rechts	Desmon	89010020



Abb.	Bestell-Nr.	Einbauposition	passend für	Vergleichs-Nr.
1	700853	links/rechts	Infrico	506X03
2	700854	Halter rechts	Infrico	506X55
3	700855	Halter links	Infrico	506X54

Abb.	Bestell-Nr.	Einbauposition	passend für	Vergleichs-Nr.
4	700881	Halter rechts ohne Feder	Infrico	506X88
5	700882	Halter links ohne Feder	Infrico	506X89



Abb.	Bestell-Nr.	Einbauposition	passend für	Vergleichs-Nr.
1	700877	unten rechts	Infrico	506X115
2	700878	oben rechts	Infrico	506X116

Abb.	Bestell-Nr.	Einbauposition	passend für	Vergleichs-Nr.
3	700879	Halter unten rechts	Infrico	506X117
4	700880	Halter oben rechts	Infrico	506X118

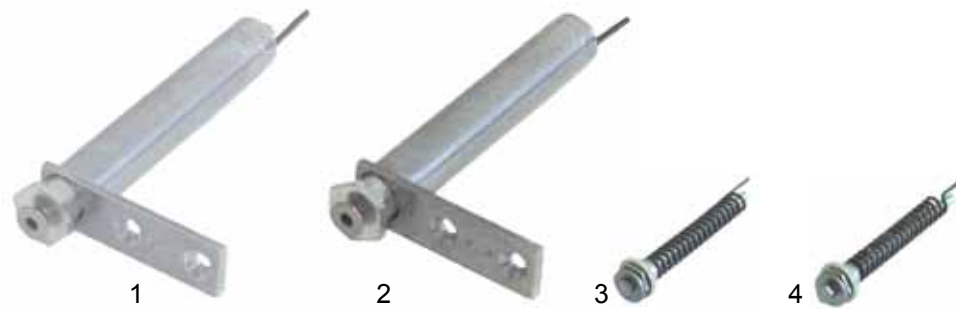


Abb.	Bestell-Nr.	Einbauposition	passend für	Vergleichs-Nr.
1	690573	unten rechts	Angelo Po	36M0350
2	690572	unten links	Angelo Po	36M0340

Abb.	Bestell-Nr.	Einbauposition	passend für	Vergleichs-Nr.
3	690674	unten rechts	Angelo Po	6008490
4	690675	unten links	Angelo Po	6008500



Abb.	Bestell-Nr.	Einbauposition	passend für	Vergleichs-Nr.
1	690620	rechts	Alpeninox	0A8372
2	690621	links	Alpeninox	0A8371
3	690681		Alpeninox	0A8039

Abb.	Bestell-Nr.	Einbauposition	passend für	Vergleichs-Nr.
4	700087	links	Alpeninox	82179
5	690683	rechts	Alpeninox	82178



**Türmechanik**



Abb.	Bestell-Nr.	Einbauposition	passend für	Vergleichs-Nr.
1	690791	Scharnier oben rechts	Angelo Po	30T4790
2	690792	Scharnier oben links	Angelo Po	30T4810

Abb.	Bestell-Nr.	Einbauposition	passend für	Vergleichs-Nr.
3	690671	Scharnier oben rechts	Angelo Po	30T5800
4	690672	Scharnier oben links	Angelo Po	30T5970



Abb.	Bestell-Nr.	Einbauposition	passend für	Vergleichs-Nr.
1	690790	Scharnier oben rechts	Angelo Po	30T1080
2	690793	Scharnier unten rechts	Angelo Po	30T4780

Abb.	Bestell-Nr.	Einbauposition	passend für	Vergleichs-Nr.
3	690794	Scharnier unten links	Angelo Po	30T4800



Abb.	Bestell-Nr.	Einbauposition	passend für	Vergleichs-Nr.
1	690786	Scharnier oben rechts	Angelo Po	30T1990
2	690787	Scharnier oben links	Angelo Po	30T1980

Abb.	Bestell-Nr.	Einbauposition	passend für	Vergleichs-Nr.
3	691157	Scharnier unten rechts	Angelo Po	30T2000
4	690795	Platte für Federscharnier	Angelo Po	36D9490

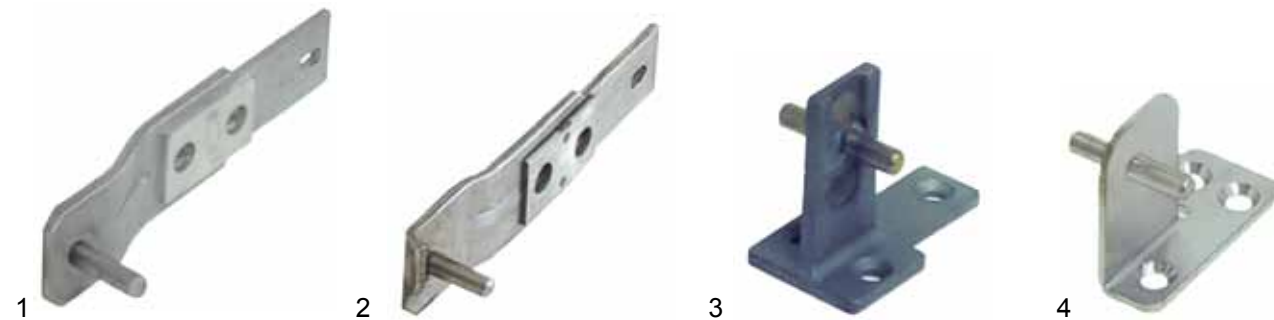


Abb.	Bestell-Nr.	Einbauposition	passend für	Vergleichs-Nr.
1	690571	Scharnier unten	Angelo Po	30T5810
2	690755	Scharnier unten	Angelo Po	30T1950

Abb.	Bestell-Nr.	Einbauposition	passend für	Vergleichs-Nr.
3	690788	Mittelscharnier	Angelo Po	36M2610
4	690746	Mittelscharnier	Angelo Po	30T5900



Abb.	Bestell-Nr.	Einbauposition	passend für	Vergleichs-Nr.
1	690747	Buchse	Angelo Po	3178300

Abb.	Bestell-Nr.	Einbauposition	passend für	Vergleichs-Nr.
2	695571	Türbuchse	Angelo Po	30M0090



Abb.	Bestell-Nr.	Einbauposition	passend für	Vergleichs-Nr.
1	690684	Scharnier oben	Angelo Po	35V7760
2	690685	Scharnierstift	Angelo Po	33G0440
3	690686	Buchse	Angelo Po	36G2810
4	690687	U-Scheibe	Angelo Po	36D2880

Abb.	Bestell-Nr.	Einbauposition	passend für	Vergleichs-Nr.
5	690688	Scharnier oben	Angelo Po	35V8800
6	690689	Distanzring	Angelo Po	35X3460
7	690691	Distanzring	Angelo Po	36C2440



Abb.	Bestell-Nr.	Einbauposition	passend für	Vergleichs-Nr.
1	690748	Scharnier oben	Angelo Po	36M2730
2	690686	Buchse	Angelo Po	36G2810

Abb.	Bestell-Nr.	Einbauposition	passend für	Vergleichs-Nr.
3	690751	Scharnier unten	Angelo Po	30T2050
4	690749	Scharnier-Gegenstück	Angelo Po	36M2740



Abb.	Bestell-Nr.	Einbauposition	passend für	Vergleichs-Nr.
1	690740	Scharnier oben	Angelo Po	30T6220
2	690743	Buchse oben	Angelo Po	36D4700

Abb.	Bestell-Nr.	Einbauposition	passend für	Vergleichs-Nr.
3	690741	Scharnier unten	Angelo Po	36T6230
4	690742	Buchse unten	Angelo Po	36D4610



Abb.	Bestell-Nr.	Einbauposition	passend für	Vergleichs-Nr.
1	690463	Scharnier oben l/unten r	Dexion	011561.00R
2	690464	Scharnier oben r/unten l	Dexion	011563.00R

Abb.	Bestell-Nr.	Einbauposition	passend für	Vergleichs-Nr.
3	690370	Türfeder rechts	Dexion	011573.00R
4	690371	Türfeder links	Dexion	011572.00R

23 Verschlüsse und Beschläge



Abb.	Bestell-Nr.	Einbauposition	passend für	Vergleichs-Nr.
1	690475	Unterlegplatte	Dexion	011575.01R
2	690465	Scharniermitte	Dexion	011576.00R



Abb.	Bestell-Nr.	Einbauposition	passend für	Vergleichs-Nr.
3	690372	Feder	Dexion	011574.00R



Abb.	Bestell-Nr.	Einbauposition	L1	L2	passend für	Vergleichs-Nr.
1	695548	Scharnier rechts	150	55	Friulinox	935316
2	695547	Scharnier rechts	165	55	Friulinox	935603
3	690580	Scharnier rechts	165	70	Friulinox	935310

Abb.	Bestell-Nr.	Einbauposition	L1	L2	passend für	Vergleichs-Nr.
4	690549	Scharnier links	150	55	Friulinox	935317
5	695546	Scharnier links	165	55	Friulinox	935604
6	690581	Scharnier links	165	70	Friulinox	935311

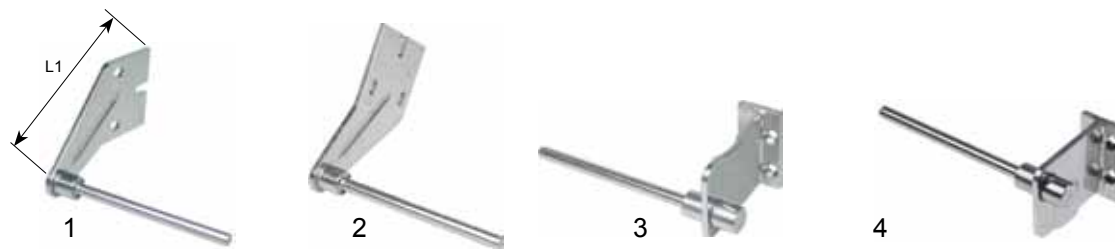


Abb.	Bestell-Nr.	Einbauposition	L1	passend für	Vergleichs-Nr.
1	695561	Scharnier links	115	Friulinox	935315
2	695560	Scharnier rechts	115	Friulinox	935314

Abb.	Bestell-Nr.	Einbauposition	passend für	Vergleichs-Nr.
3	695556	Scharnier mitte rechts	Friulinox	935312
4	695557	Scharnier mitte links	Friulinox	935313

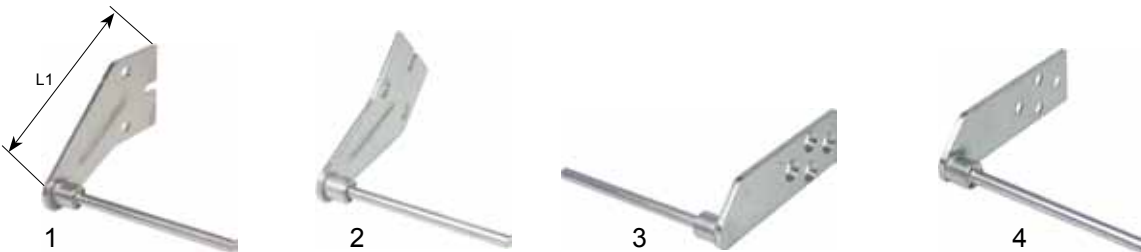


Abb.	Bestell-Nr.	Einbauposition	L1	passend für	Vergleichs-Nr.
1	690576	Scharnier links	130	Friulinox	935309
2	690575	Scharnier rechts	130	Friulinox	935308

Abb.	Bestell-Nr.	Einbauposition	passend für	Vergleichs-Nr.
3	695555	Scharnier rechts	Friulinox	935051
4	695554	Scharnier links	Friulinox	935216



Abb.	Bestell-Nr.	Einbauposition	passend für	Vergleichs-Nr.
1	695551	Scharnier kit unten L+R	Friulinox	925630
2	695550	Scharnier kit oben L+R	Friulinox	925629

Abb.	Bestell-Nr.	Einbauposition	passend für	Vergleichs-Nr.
3	695552	Scharnier rechts	Friulinox	935217
3	695553	Scharnier links	Friulinox	935218



Abb.	Bestell-Nr.	Einbauposition	passend für	Vergleichs-Nr.
1	695559	Scharnier unten	Friulinox	925277
2	695562	Scharnier oben	Friulinox	925272

Abb.	Bestell-Nr.	Einbauposition	passend für	Vergleichs-Nr.
3	695565	Scharnier unten	Friulinox	925523
4	695558	Scharnier oben	Friulinox	925276



Abb.	Bestell-Nr.	Einbauposition	passend für	Vergleichs-Nr.
1	695567	Deckelscharnier rechts	Friulinox	925452
2	695568	Deckelscharnier links	Friulinox	925453

Abb.	Bestell-Nr.	Einbauposition	passend für	Vergleichs-Nr.
3	695569	Scharnier kit oben	Friulinox	925631

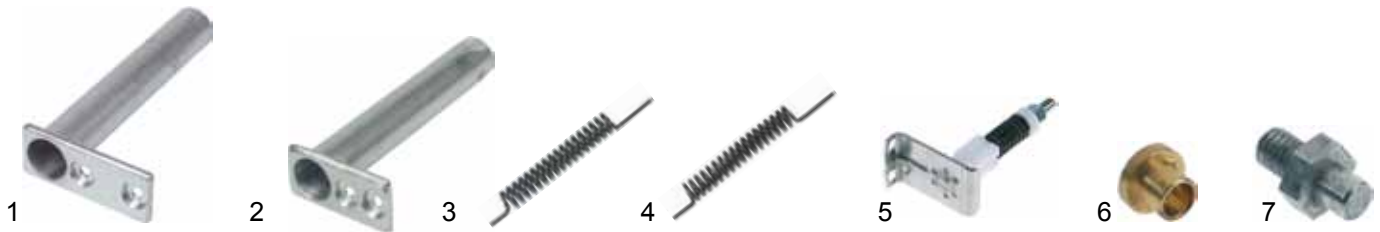


Abb.	Bestell-Nr.	Einbauposition	passend für	Vergleichs-Nr.
1	690577	Scharnierlager	Friulinox	935318
2	695564	Scharnierlager	Friulinox	935084
3	690578	Drehfeder rechts	Friulinox	935057
4	690579	Drehfeder links	Friulinox	935058

Abb.	Bestell-Nr.	Einbauposition	passend für	Vergleichs-Nr.
5	690552	Rückholfeder links	Friulinox	925273
6	695563	Buchse	Friulinox	925274
7	695566	Scharnierstift M6	Friulinox	925035



Abb.	Bestell-Nr.	Beschreibung	passend für	Vergleichs-Nr.
1	692078	Scharnier unten links	Ilsa	26403
2	692079	Anschlagstück unten links	Ilsa	18864

Abb.	Bestell-Nr.	Beschreibung	passend für	Vergleichs-Nr.
3	692076	Scharnier unten rechts	Ilsa	26402
4	692077	Anschlagstück unten rechts	Ilsa	18855



Abb.	Bestell-Nr.	Beschreibung	passend für	Vergleichs-Nr.
1	692074	Scharnier oben links	lisa	26401
2	692073	Scharnier oben rechts	lisa	26400

Abb.	Bestell-Nr.	Beschreibung	passend für	Vergleichs-Nr.
3	692080	Lagerbolzen mitte	lisa	18779



Abb.	Bestell-Nr.	Beschreibung	passend für	Vergleichs-Nr.
1	691965	Scharnier unten	lisa	30874
2	692075	Scharnier oben rechts	lisa	30344

Abb.	Bestell-Nr.	Beschreibung	passend für	Vergleichs-Nr.
3	692085	Scharnier oben links	lisa	30379
4	692072	Scharnier mitte	lisa	31282



Abb.	Bestell-Nr.	Beschreibung	passend für	Vergleichs-Nr.
1	691964	Feder komplett unten links/oben rechts	lisa	30874
2	692071	Feder komplett unten rechts/oben links	lisa	30344

Abb.	Bestell-Nr.	Beschreibung	passend für	Vergleichs-Nr.
3	692081	Feder unten links/oben rechts	lisa	30379
4	692082	Feder unten rechts/oben links	lisa	31282



Abb.	Bestell-Nr.	Beschreibung	passend für	Vergleichs-Nr.
1	690756	Scharnier	Mareno	4621700
2	690757	Buchse	Mareno	4621214

Abb.	Bestell-Nr.	Beschreibung	passend für	Vergleichs-Nr.
3	690758	Stift	Mareno	4637514
4	690759	Mittelscharnier	Mareno	4622224



Abb.	Bestell-Nr.	Beschreibung	passend für	Vergleichs-Nr.
1	690712	Scharnier	Mareno	2516012
2	690710	Scharnier	Mareno	2592900

Abb.	Bestell-Nr.	Beschreibung	passend für	Vergleichs-Nr.
3	690708	Buchse	Mareno	2594400





Abb.	Bestell-Nr.	Einbauposition	passend für	Vergleichs-Nr.
1	690537	Scharnier rechts	Polaris	32140097
2	690538	Scharnier links	Polaris	32140098



Abb.	Bestell-Nr.	Einbauposition	passend für	Vergleichs-Nr.
3	690539	Scharnier rechts	Polaris	14850002



Abb.	Bestell-Nr.	Einbauposition	passend für	Vergleichs-Nr.
1	690639	Scharnier oben	Zanussi	082257
2	690628	Scharnier unten	Zanussi	082350
3	690651	Scharnier oben	Zanussi	083716

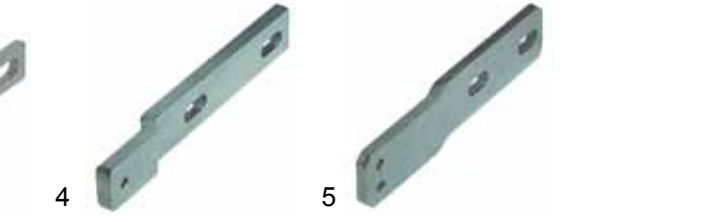


Abb.	Bestell-Nr.	Einbauposition	passend für	Vergleichs-Nr.
4	690638	Scharnier unten	Zanussi	082500
5	690643	Scharnier unten	Zanussi	0A9097



Abb.	Bestell-Nr.	Einbauposition	passend für	Vergleichs-Nr.
1	690627	Scharnier unten	Zanussi	082256
2	690644	Scharnier oben	Zanussi	0A9266
3	690635	Scharnier rechts	Zanussi	082499



Abb.	Bestell-Nr.	Einbauposition	passend für	Vergleichs-Nr.
4	690634	Scharnier links	Zanussi	082501
5	690652	Scharnier oben	Zanussi	083751



Abb.	Bestell-Nr.	Einbauposition	passend für	Vergleichs-Nr.
1	690649	Scharnier	Zanussi	0A9174
2	690623	Scharnier rechts	Zanussi	081655

Abb.	Bestell-Nr.	Einbauposition	passend für	Vergleichs-Nr.
3	690624	Scharnier links	Zanussi	081656
4	690625	Mittelscharnier	Zanussi	082374

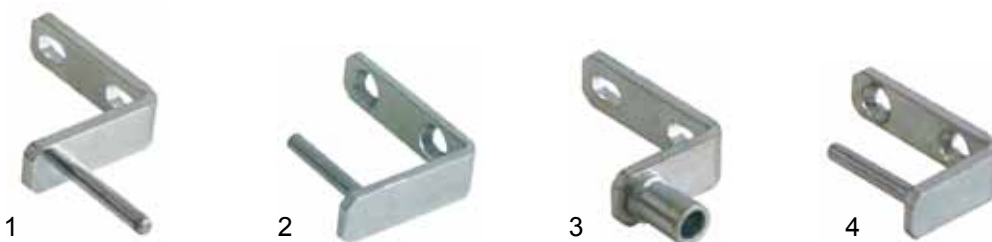


Abb.	Bestell-Nr.	Einbauposition	passend für	Vergleichs-Nr.
1	690693	Scharnier oben	Zanussi	084520
2	690694	Scharnier unten	Zanussi	084519

Abb.	Bestell-Nr.	Einbauposition	passend für	Vergleichs-Nr.
3	690698	Scharnier oben	Zanussi	084535
4	690785	Scharnier unten	Zanussi	084534



Abb.	Bestell-Nr.	Einbauposition	passend für	Vergleichs-Nr.
1	690655	Scharnier rechts	Zanussi	082721
2	690656	Scharnier links	Zanussi	082722
3	690661	Scharnier links/rechts	Zanussi	082756

Abb.	Bestell-Nr.	Einbauposition	passend für	Vergleichs-Nr.
4	690699	Mitelscharnier	Zanussi	082754
5	700079	Scharnier links/rechts	Zanussi	0A8687
6	700083	Scharnier	Zanussi	0A8072



Abb.	Bestell-Nr.	Einbauposition	passend für	Vergleichs-Nr.
1	690665	Scharnier rechts	Zanussi	0A8973
2	690679	Scharnier links	Zanussi	0A8974
3	690664	Scharnier unten	Zanussi	0A8455

Abb.	Bestell-Nr.	Einbauposition	passend für	Vergleichs-Nr.
4	690629	Scharnier rechts	Zanussi	081809
5	690630	Scharnier links	Zanussi	081808



Abb.	Bestell-Nr.	Beschreibung	passend für	Vergleichs-Nr.
1	690648	Stift M5	Zanussi	082962
2	690632	Stift ø5mm	Zanussi	082757

Abb.	Bestell-Nr.	Beschreibung	passend für	Vergleichs-Nr.
3	700080	Stift ø6mm	Zanussi	0A8689
4	690667	Stift ø6mm	Zanussi	0A8073



Abb.	Bestell-Nr.	Beschreibung	passend für	Vergleichs-Nr.
1	690757	Buchse H2,5mm	Zanussi	081654
2	690747	Buchse H5mm	Zanussi	0A8856
3	690645	Buchse	Zanussi	0A9096

Abb.	Bestell-Nr.	Beschreibung	passend für	Vergleichs-Nr.
4	690631	Buchse ø5mm	Zanussi	081807
5	690666	Buchse ø6mm	Zanussi	0A8074

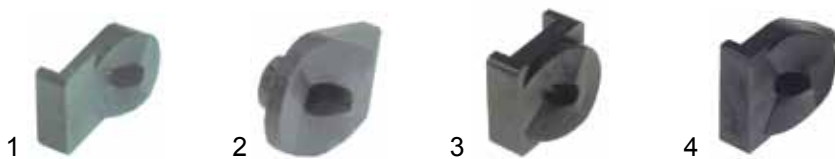
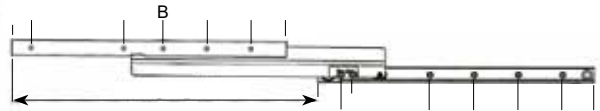


Abb.	Bestell-Nr.	Beschreibung	passend für	Vergleichs-Nr.
1	690647	Buchse	Zanussi	082964
2	690646	Buchse	Zanussi	0A9092

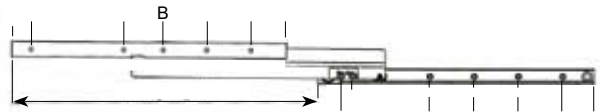
Abb.	Bestell-Nr.	Beschreibung	passend für	Vergleichs-Nr.
3	690695	Buchse	Zanussi	084521
4	690696	Buchse	Zanussi	084528

## Teleskop-Auszüge

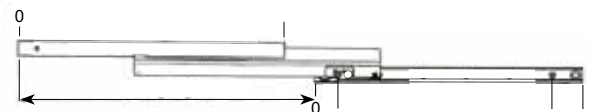
Teleskop-Vollauszug aus CNS



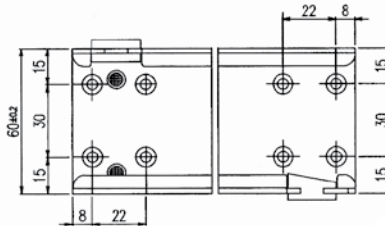
Pos.	Bestell-Nr.	VPE	L (mm)	AW (mm)	A (mm)	B (mm)	C (mm)	D (mm)	E (mm)	F (mm)	G (mm)	H (mm)	passend für
1	690600	1 Paar	450	470	175	300	425	---	160	288	416	---	Merzroller
2	690601	1 Paar	500	520	198	323	473	---	160	320	448	---	Merzroller
3	690602	1 Paar	550	570	225	365	515	---	192	352	485	---	Merzroller
4	690603	1 Paar	600	620	250	424	573	---	192	352	542	---	Merzroller
5	690604	1 Paar	650	670	275	450	625	---	192	352	608	---	Merzroller
6	690605	1 Paar	700	720	150	300	500	675	192	352	512	642	Merzroller



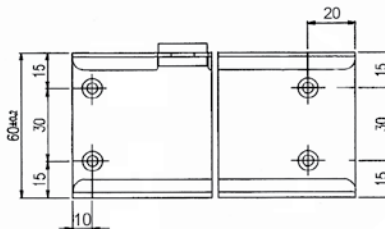
Pos.	Bestell-Nr.	VPE	L (mm)	AW (mm)	A (mm)	B (mm)	C (mm)	D (mm)	E (mm)	F (mm)	G (mm)	H (mm)	passend für
1	696334	1 Paar	450	495	156	348	---	---	163	355	---	---	Fulterer
2	696335	1 Paar	500	545	156	348	444	---	163	355	451	---	Fulterer
3	696336	1 Paar	550	595	156	348	476	---	163	355	483	---	Fulterer
4	696337	1 Paar	600	645	156	348	540	---	163	355	547	---	Fulterer
5	696338	1 Paar	650	695	156	348	540	---	163	355	547	---	Fulterer



Pos.	Bestell-Nr.	VPE	L (mm)	AW (mm)	A (mm)	B (mm)	passend für
1	691636	1 Paar	580	620	35	548	Fulterer

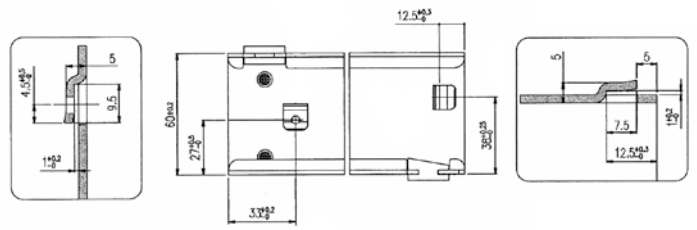


Pos.	Bestell-Nr.	VPE	L (mm)	AW (mm)	passend für	Vergleichs-Nr.
1	696342	1 Paar	450	510	Infrico Universal	503X31
2	696343	1 Paar	500	560	Infrico Universal	503X42
3	690753	1 Paar	550	610	Angelo Po Infrico Universal	503X32
4	690752	1 Paar	600	660	Angelo Po Angelo Po Universal	36M2700 36M2710



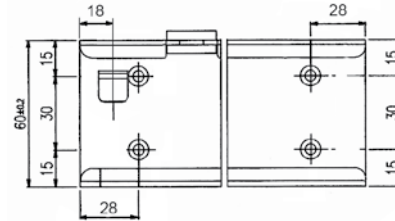
Pos.	Bestell-Nr.	VPE	L (mm)	AW (mm)	passend für	Vergleichs-Nr.
1	690606	1 Paar	500	490	Universal	
2	690607	1 Paar	550	540	Universal	
3	690608	1 Paar	600	590	Universal	

23 Verschlüsse und Beschläge



Pos.	Bestell-Nr.	VPE	L (mm)	AW (mm)	passend für	Vergleichs-Nr.
1	690773	rechts	578	520	Zanussi	084437
2	690774	links	578	520	Zanussi	084438
3	690653	rechts	580	550	Zanussi	082760
4	690654	links	580	550	Zanussi	082761

Pos.	Bestell-Nr.	VPE	L (mm)	AW (mm)	passend für	Vergleichs-Nr.
5	690722	1 Paar	590		Universal	
6	690744	1 Paar	600		Universal	
7	690724	1 Paar	687		Universal	



Pos.	Bestell-Nr.	VPE	L (mm)	AW (mm)	passend für	Vergleichs-Nr.
1	690613	1 Paar	570	-	Friulinox	990160

Pos.	Bestell-Nr.	VPE	L (mm)	AW (mm)	passend für	Vergleichs-Nr.
2	690612	1 Paar	660	-	Friulinox	990204

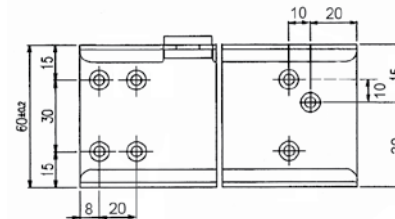


Abb.	Bestell-Nr.	VPE	L (mm)	AW (mm)	passend für	Vergleichs-Nr.
1	690611	1 Paar	600	-	Friulinox	990005

Abb.	Bestell-Nr.	VPE	L (mm)	AW (mm)	passend für	Vergleichs-Nr.
1	691339	1 Paar	525	-	Mareno	1031006100

1



2



Abb.	Bestell-Nr.	VPE	L (mm)	AW (mm)	passend für	Vergleichs-Nr.
1	690721	1 Paar	490	410	Dexion	01513600R

Abb.	Bestell-Nr.	VPE	L (mm)	AW (mm)	passend für	Vergleichs-Nr.
1	690770	links	500	400	Angelo Po	36M1660



Pos.	Bestell-Nr.	VPE	L (mm)	AW (mm)	passend für	Vergleichs-Nr.
1	690770	links	500	400	Angelo Po	36M1660

Pos.	Bestell-Nr.	VPE	L (mm)	AW (mm)	passend für	Vergleichs-Nr.
2	690771	rechts	500	400	Angelo Po	36M2650

## Zubehor



1



2



3



4

Pos.	Bestell-Nr.	Beschreibung
1	690750	Anschlagplatte
2	696333	Anschlagplatte

Pos.	Bestell-Nr.	Beschreibung
3	690801	Stopper
4	690803	Stopper mit Niete



1



2



3



4



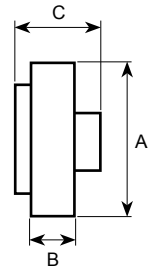
5



6



7



Pos.	Bestell-Nr.	Material	A	B	C
1	690361	CNS	23	6,3	8
2	690363	CNS	33,3	7,9	9,5
3	690357	Stahl VZ	22	5,5	7,1
4	690359	Stahl VZ	25,4	5,5	7,1

Pos.	Bestell-Nr.	Material	A	B	C
5	690358	Stahl VZ	25,4	7,9	9,5
6	690362	Stahl VZ	33,3	7,9	9,5
7	690360	Kunststoff	25,4	5,5	7,1



1



2



3



4



5



6



7

Abb.	Bestell-Nr.	Material	A
1	690364	Niete $\varnothing 6,3 \times 13 \text{mm}$	1
2	690365	Niete $\varnothing 6,3 \times 23 \text{mm}$	1
3	560219	Schraube M6x14mm	20
3	560220	Schraube M6x20mm	20
3	560221	Schraube M6x25mm	20

Abb.	Bestell-Nr.	Material	A
4	690368	Scheibe $\varnothing 6 \times 0,8 \text{mm}$	1
5	690366	Scheibe $\varnothing 6 \times 2,5 \text{mm}$	1
6	690367	Scheibe $\varnothing 6 \times 5,5 \text{mm}$	1
7	560133	Mutter M6	20



1



2



3



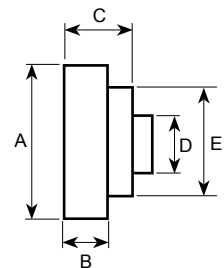
4



5



6



Pos.	Bestell-Nr.	Material	A	B	C	D	E
1	690680	Teflon	24	6	9	6	10
1	690476	Teflon	24	6	9	6	11
2	690466	Gummi	25	6	10	6	10
3	690467	Teflon	28	6	14	6	12

Pos.	Bestell-Nr.	Material	A	B	C	D	E
4	690709	Gummi	28	6	10,5	6	13
5	690920	Kunststoff	24	6	11,6	10	M6
6	690804	Teflon					



1



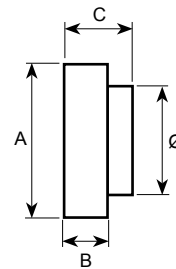
2



3



4



Pos.	Bestell-Nr.	Beschreibung	Material	B	C	D	E
1	690701	Kugellager	Gummi	28	6	7,5	8
2	690702	Niete	Niete $\varnothing 8 \times 11 \text{mm}$				

Pos.	Bestell-Nr.	Beschreibung	Material	B	C	D	E
3	690802	Kugellager mit Niete	CNS	19	6	8	6
4	691928	Laufrolle	Kunststoff	32	11		



## Schiebeturenbeschlage



Abb.	Bestell-Nr.	Beschreibung	Material	passend fur
1	691966	Laufrolle vorne	CNS/Nylon	Universal
2	691969	Laufrolle hinten	CNS/Nylon	Universal
3	691967	Laufrolle vorne	CNS/Nylon, kugelgelagert	Universal

Abb.	Bestell-Nr.	Beschreibung	Material	passend fur
4	691970	Laufrolle hinten	CNS/Nylon, kugelgelagert	Universal
5	691968	Laufrolle vorne	CNS/CNS, kugelgelagert	Universal
6	691971	Laufrolle hinten	CNS/CNS, kugelgelagert	Universal



Abb.	Bestell-Nr.	Beschreibung	Material	passend fur
1	690350	Laufrolle vorne	StVz/Nylon	Universal
2	690352	Laufrolle hinten	StVz/Nylon	Universal

Abb.	Bestell-Nr.	Beschreibung	Material	passend fur
3	690351	Laufrolle vorne	StVz/StVz	Universal
4	690353	Laufrolle hinten	StVz/StVz	Universal



Abb.	Bestell-Nr.	Beschreibung	passend fur	Vergleichs-Nr.
1	690567	Laufrolle vorne	SSP	855309701
2	690568	Laufrolle vorne mit Turstopperaufnahme rechts	SSP	855320600
3	690569	Laufrolle hinten	SSP	855309801

Abb.	Bestell-Nr.	Beschreibung	passend fur	Vergleichs-Nr.
4	690711	Laufrolle vorne	SSP	855309601
5	690713	Laufrolle vorne mit Turstopperaufnahme links	SSP	855358100
6	690570	Turstopper	SSP	140403100



Abb.	Bestell-Nr.	Beschreibung	passend fur	Vergleichs-Nr.
1	690955	Laufrolle	Emainox	2330706
2	693730	Halterung hinten	Nayati	SS1601

Abb.	Bestell-Nr.	Beschreibung	passend fur	Vergleichs-Nr.
3	693731	Halterung vorne	Nayati	SS1602
4	693732	Laufrolle	Nayati	SS2045



Abb.	Bestell-Nr.	Beschreibung	passend fur	Vergleichs-Nr.
1	690354	Turfuhrung	Universal	
2	690355	Turstopper	Universal	

Abb.	Bestell-Nr.	Beschreibung	passend fur	Vergleichs-Nr.
3	690356	Fuhrungszapfen	Universal	
4	693733	Turfuhrung	Nayati	SS4350

## Schränkezubehör



Abb.	Bestell-Nr.	Beschreibung	Material	passend für	Abb.	Bestell-Nr.	Beschreibung	Material	passend für
1	690131	Bodenträger rechts	Messing Vernickelt	Universal	3	690133	Bodenträger	Messing Vernickelt	Universal
2	690132	Bodenträger links	Messing Vernickelt	Universal	4	690134	Bodenträger	Aluminium	Universal



Abb.	Bestell-Nr.	Beschreibung	Material	passend für	Abb.	Bestell-Nr.	Beschreibung	Material	passend für
1	690330	Stellschiene 1 Meter	CNS	Universal	3	690332	Bodenträger	CNS	Universal
2	690331	Bodenträger	CNS	Universal					

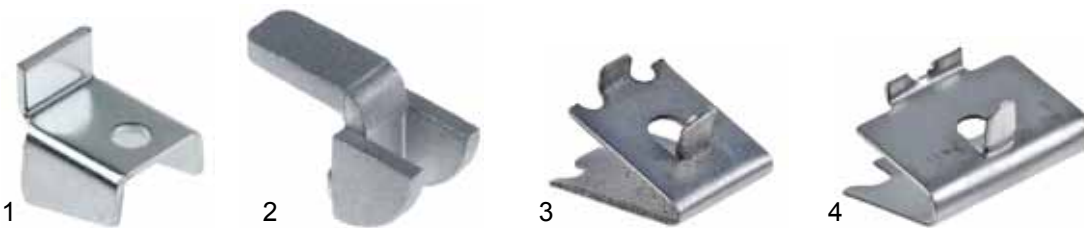
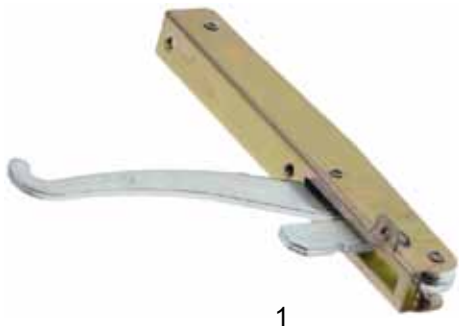
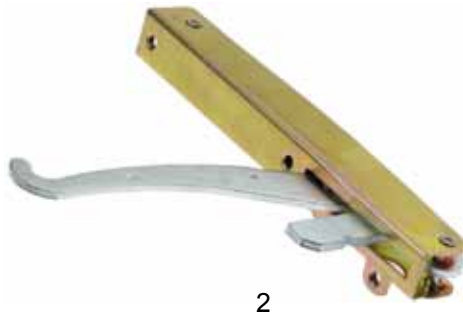


Abb.	Bestell-Nr.	Beschreibung	passend für	Vergleichs-Nr.	Abb.	Bestell-Nr.	Beschreibung	passend für	Vergleichs-Nr.
1	693481	Bodenträger	Emainox	3380001	3	690969	Bodenträger	Desmon	P99-0036
2	690626	Bodenträger	SSP	531306100	4	691835	Bodenträger	larp	160471

## Backofenscharniere



1



2

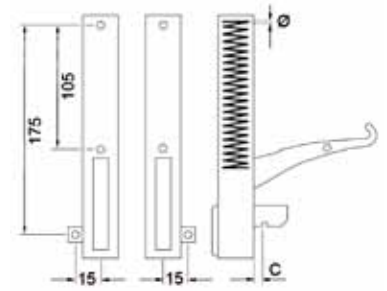


Abb.	Bestell-Nr.	Laschenposition	ø(mm)	C (mm)	Gegenstück	passend für	Vergleichs-Nr.	Abb.	Bestell-Nr.	Laschenposition	ø(mm)	C (mm)	Gegenstück	passend für	Vergleichs-Nr.
1	700004	rechts	3,5	7	A	Mareno	1304600	2	700005	links	3,5	7	A	Mareno	1304700
1	700007	rechts	3,5	11	A	Universal		2	700006	links	3,5	11	A	Universal	
1	690534	rechts	4,0	11	A	Emmepi	C10080	2	690533	links	4,0	11	A	Emmepi	C10079



1



2

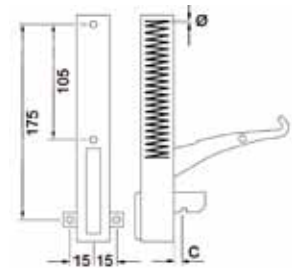


Abb.	Bestell-Nr.	Laschenposition	ø(mm)	C (mm)	Gegenstück	passend für	Vergleichs-Nr.	Abb.	Bestell-Nr.	Laschenposition	ø(mm)	C (mm)	Gegenstück	passend für	Vergleichs-Nr.
1	700164	links/rechts	3,5	5	A	Mareno	CM041300	2	700820	links/rechts	3,5	11	A	Fagor	U020528000



Pos.	Bestell-Nr.	Laschenposition	ø(mm)	C (mm)	Gegenstück	passend für	Vergleichs-Nr.
1	700010	links/rechts	3	10	A	Electrolux Zanussi Zanussi	0C0203 050766 059277



1



2

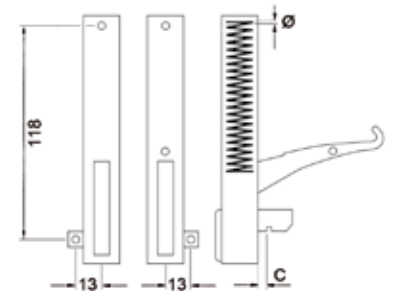
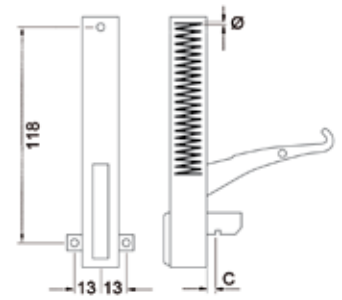


Abb.	Bestell-Nr.	Laschenposition	ø(mm)	C (mm)	Gegenstück	passend für	Vergleichs-Nr.	Abb.	Bestell-Nr.	Laschenposition	ø(mm)	C (mm)	Gegenstück	passend für	Vergleichs-Nr.
1	690349	links	3,8	8	B, C	STAR 10	55905	2	690324	rechts	3,8	8	B, C	STAR 10	55904



Pos.	Bestell-Nr.	Laschenposition	ø(mm)	C (mm)	Gegenstück	passend für	Vergleichs-Nr.
1	700025	links/rechts	3	8	B, C	Universal	

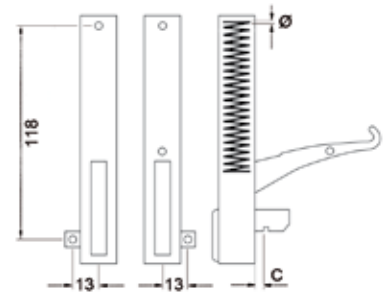


Abb.	Bestell-Nr.	Laschenposition	ø(mm)	C (mm)	Gegenstück	passend für	Vergleichs-Nr.
1	700676	links	3	8	C, G, H	Smeg	931330289
2	700675	rechts	3	8	C, F, I	Smeg	931330288

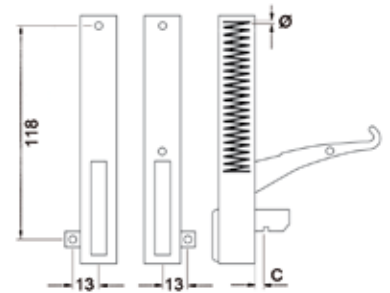


Abb.	Bestell-Nr.	Laschenposition	ø(mm)	C (mm)	Gegenstück	passend für	Vergleichs-Nr.
1	690499	links	4	12	B	MBM MBM Techninox	9626107100 RIC0002136 RC00803000
2	690498	rechts	4	12	B	MBM MBM Techninox	9626107000 RIC0002135 RC00802000

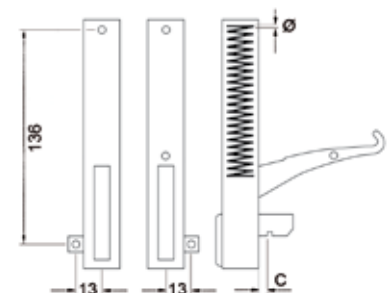
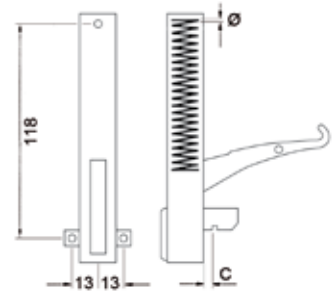


Abb.	Bestell-Nr.	Laschenposition	ø(mm)	C (mm)	Gegenstück	passend für	Vergleichs-Nr.
1	700674	links	3,8	12	H	Smeg	931330250
1	700669	links	4,2	12	H	Smeg	931330807
2	700673	rechts	3,8	12	F, K	Smeg	931330249
2	700670	rechts	4,2	12	K	Smeg	931330808



Pos.	Bestell-Nr.	Laschenposition	ø(mm)	C (mm)	Gegenstück	passend für	Vergleichs-Nr.
1	690032	links/rechts	3,5	6	D	Lotus	531007300

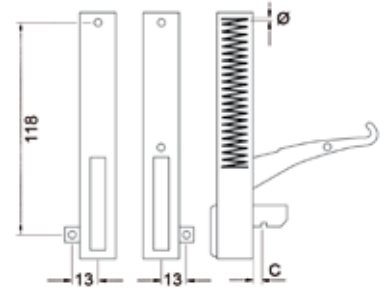
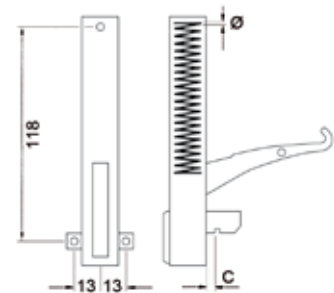


Abb.	Bestell-Nr.	Laschenposition	ø(mm)	C (mm)	Gegenstück	passend für	Vergleichs-Nr.	Abb.	Bestell-Nr.	Laschenposition	ø(mm)	C (mm)	Gegenstück	passend für	Vergleichs-Nr.
1	700013	links	3,5	12	B	Berto's Giga Mareno MBM MBM	22607800 X68021 1031102000 9626105100 RIC0002134	2	700014	rechts	3,5	12	B	Berto's Giga Mareno MBM MBM	22608100 X68020 1031105500 9626105000 RIC0002133



Pos.	Bestell-Nr.	Laschenposition	ø(mm)	C (mm)	Gegenstück	passend für	Vergleichs-Nr.
1	690700	links/rechts	4	12	B	MBM	9980699512 RIC0003282

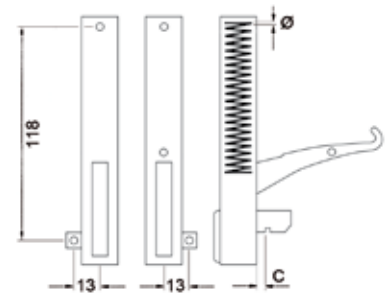
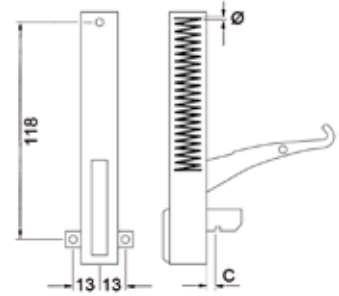


Abb.	Bestell-Nr.	Laschenposition	ø(mm)	C (mm)	Gegenstück	passend für	Vergleichs-Nr.	Abb.	Bestell-Nr.	Laschenposition	ø(mm)	C (mm)	Gegenstück	passend für	Vergleichs-Nr.
1	700016	links	3,5	11	B	Foem Mareno	05150024501 1031105900	2	700015	rechts	3,5	11	B	Foem Mareno	05150024401 1031105800





Pos.	Bestell-Nr.	Laschenposition	ø(mm)	C (mm)	Gegenstück	passend für	Vergleichs-Nr.
1	690030	links/rechts	3,5	11	B	Lotus Mareno Modular	531007100 1034400400 68402200

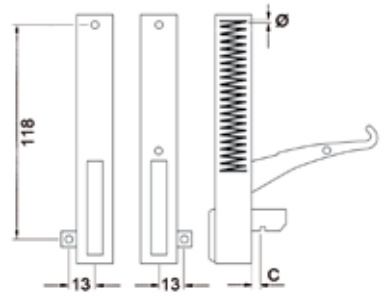


Abb.	Bestell-Nr.	Laschenposition	ø(mm)	C (mm)	Gegenstück	passend für	Vergleichs-Nr.	Abb.	Bestell-Nr.	Laschenposition	ø(mm)	C (mm)	Gegenstück	passend für	Vergleichs-Nr.
1	690035	links	3,5	11	Lotus	B	531005300	2	690034	rechts	3,5	11	B	Lotus	531007400

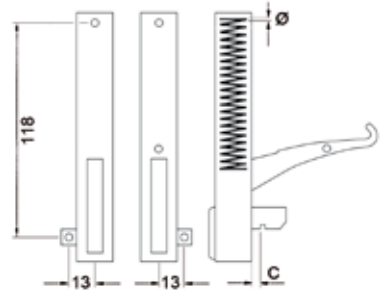


Abb.	Bestell-Nr.	Laschenposition	ø(mm)	C (mm)	Gegenstück	passend für	Vergleichs-Nr.	Abb.	Bestell-Nr.	Laschenposition	ø(mm)	C (mm)	Gegenstück	passend für	Vergleichs-Nr.
1	700554	links	3,5	7	C	Küppersbusch	133764	2	700553	rechts	3,5	7	C	Küppersbusch	133765

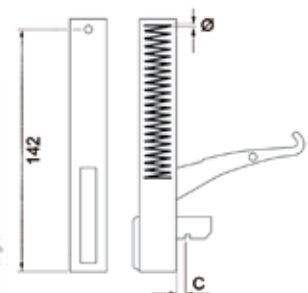


Abb.	Bestell-Nr.	Laschenposition	ø(mm)	C (mm)	Gegenstück	passend für	Vergleichs-Nr.	Abb.	Bestell-Nr.	Laschenposition	ø(mm)	C (mm)	Gegenstück	passend für	Vergleichs-Nr.
1	700000	links/rechts	3,5	12	C, Q, R	Tecnoeka	1980859512	3	700459	links/rechts	3,5	7	C	Olis Roller Grill	A035980 B09005
2	700433	links/rechts	4	12	C, Q, R	Tecnoeka	9981619512								



Abb.	Bestell-Nr.	Laschenposition	ø(mm)	C (mm)	Gegenstück	passend für	Vergleichs-Nr.
1	700624	links/rechts	3,2	13	F, G	Smeg	931330461
2	700672	links/rechts	4	13	G, K, P	Smeg	931330806

Abb.	Bestell-Nr.	Laschenposition	ø(mm)	C (mm)	Gegenstück	passend für	Vergleichs-Nr.
3	700671	links/rechts	4	11	G, K, P	Smeg	931330656



Abb.	Bestell-Nr.	Laschenposition	ø(mm)	C (mm)	Gegenstück	passend für	Vergleichs-Nr.
1	700623	links/rechts	3	14	L	GAM Smeg Piron	RFORM17 931330805 7424000003

Abb.	Bestell-Nr.	Laschenposition	ø(mm)	C (mm)	Gegenstück	passend für	Vergleichs-Nr.
2	700627	links/rechts	3,5	14	L	Smeg Smeg	931330887 931331154

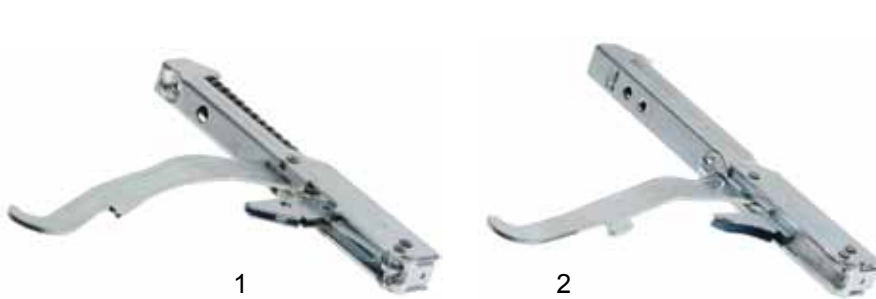
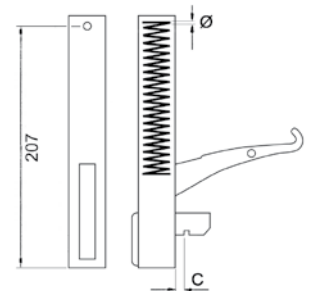
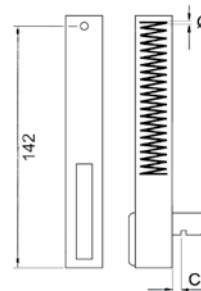


Abb.	Bestell-Nr.	Laschenposition	ø(mm)	C (mm)	Gegenstück	passend für	Vergleichs-Nr.
1	700738	links/rechts	4	11	M	RM Gastro	408790300

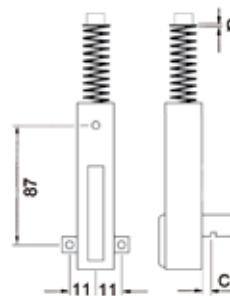
Abb.	Bestell-Nr.	Laschenposition	ø(mm)	C (mm)	Gegenstück	passend für	Vergleichs-Nr.
2	700456	links/rechts	3,5	11	S	Zanussi Zanussi	056339 058933



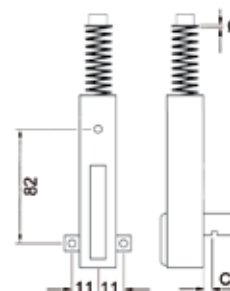
Pos.	Bestell-Nr.	Laschenposition	ø(mm)	C (mm)	Gegenstück	passend für	Vergleichs-Nr.
1	690037	links/rechts	4,5	13	T	Lotus	531008200



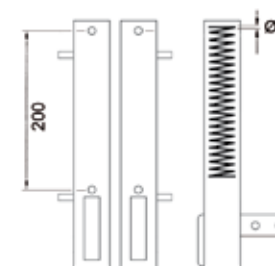
Pos.	Bestell-Nr.	Laschenposition	ø(mm)	C (mm)	Gegenstück	passend für	Vergleichs-Nr.
1	700390	links/rechts	3	12	-	Foinox	15062



Pos.	Bestell-Nr.	VPE	Laschenposition	ø(mm)	C (mm)	Gegenstück	passend für	Vergleichs-Nr.
1	700760	1 Paar	links/rechts	2,8	12	-	Unox Unox Unox	KCR020 CR1065A0 CR1070A0



Pos.	Bestell-Nr.	VPE	Laschenposition	ø(mm)	C (mm)	Gegenstück	passend für	Vergleichs-Nr.
1	700759	1 Paar	links/rechts	3	9	-	Unox Unox Unox Unox	KCR012 KCR013 CR1000A0 CR1025A0



Pos.	Bestell-Nr.	VPE	Laschenposition	ø(mm)	C (mm)	Gegenstück	passend für	Vergleichs-Nr.
1	690560	1 Paar	links/rechts	3,6	-	-	Gico	A00006



Pos.	Bestell-Nr.	Laschenposition	ø(mm)	C (mm)	Gegenstück	passend für	Vergleichs-Nr.
1	700704	links/rechts	2	5	Angelo Po	36M0190	531008200

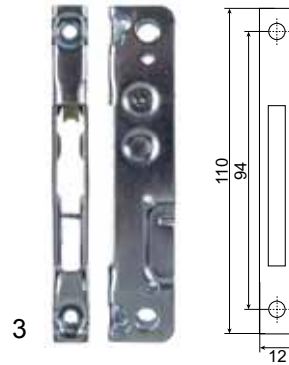
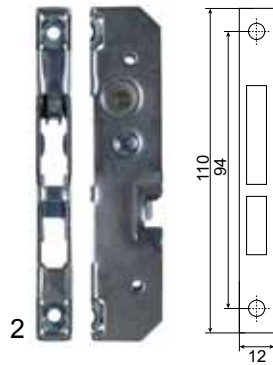
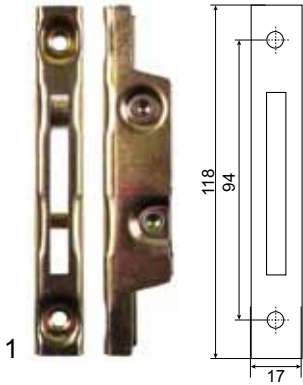


Abb.	Bestell-Nr.	Typ	A (mm)	passend für	Vergleichs-Nr.
1	700001	A		Universal	--
2	700003	B		Universal	--

Abb.	Bestell-Nr.	Typ	A (mm)	passend für	Vergleichs-Nr.
3	693045	C		Universal	--

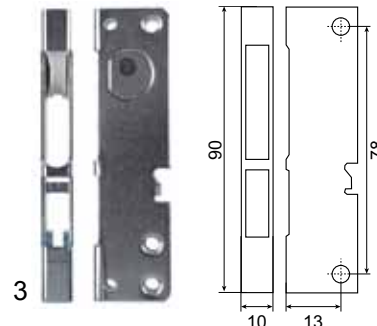
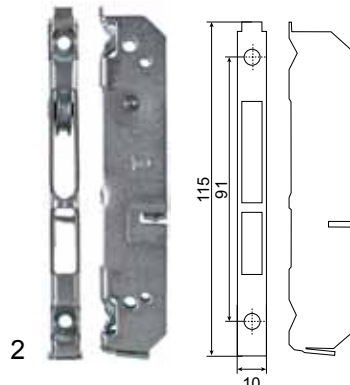
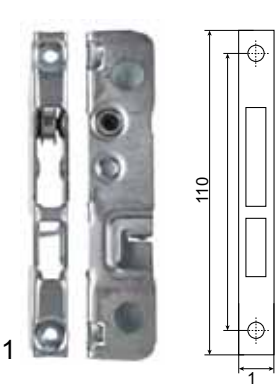


Abb.	Bestell-Nr.	Typ	A (mm)	passend für	Vergleichs-Nr.
1	690039	D		Lotus	531012400
2	700739	M		RM Gastro	408790310

Abb.	Bestell-Nr.	Typ	A (mm)	passend für	Vergleichs-Nr.
3	700457	S		Zanussi	058934 056439



Abb.	Bestell-Nr.	Einbauposition	Typ	passend für	Vergleichs-Nr.
1	700633	links	G	Smeg	685970012
2	700625	rechts	F	Smeg	685970011
3	700677	links	H	Smeg	685970027

Abb.	Bestell-Nr.	Einbauposition	Typ	passend für	Vergleichs-Nr.
4	700678	rechts	I	Smeg	685970026
5	700681	rechts	K	Smeg Smeg	685970043 685970024

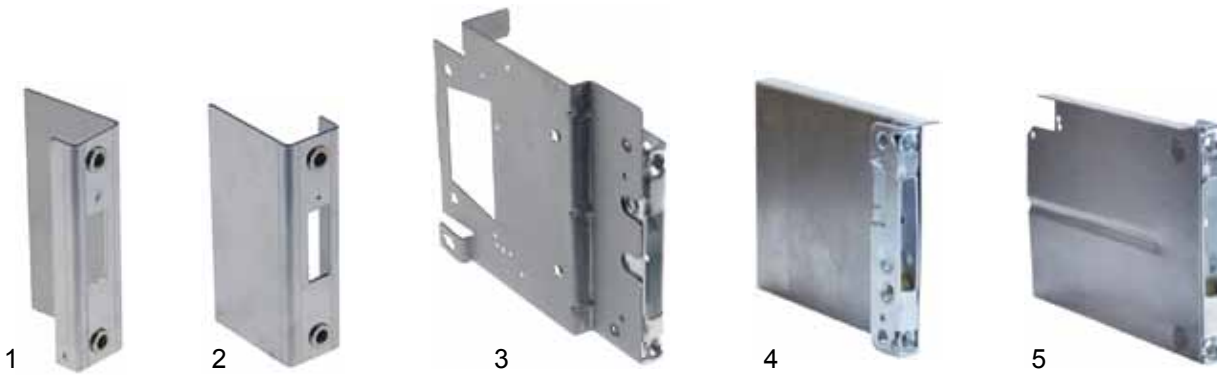


Abb.	Bestell-Nr.	Einbauposition	Typ	passend für	Vergleichs-Nr.
1	700628	rechts	L	Smeg	698290716
2	700629	links	L	Smeg	698290717
3	693931	rechts	P	Smeg	685970017 685970017

Abb.	Bestell-Nr.	Einbauposition	Typ	passend für	Vergleichs-Nr.
4	700706	rechts	Q	Tecnoeka	1981599512
5	700707	links	R	Tecnoeka	1981589512

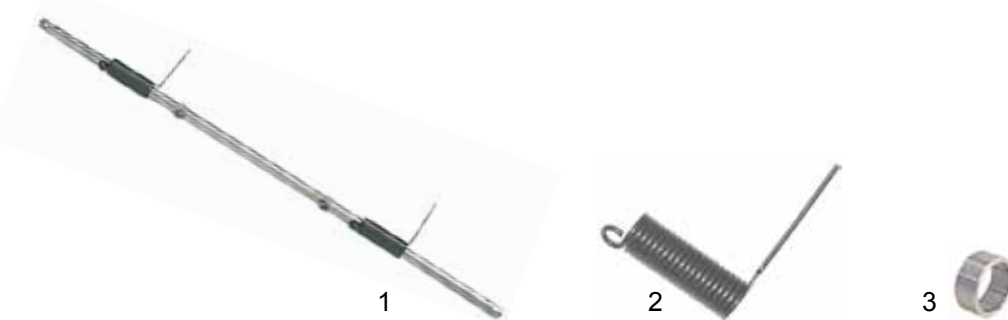


Abb.	Bestell-Nr.	Beschreibung	passend für	Vergleichs-Nr.
1	690369	Scharnier	Baumeister	-
2	690029	Feder	Baumeiser	-

Abb.	Bestell-Nr.	Beschreibung	passend für	Vergleichs-Nr.
3	690348	Distanzring	Baumeister	-



Abb.	Bestell-Nr.	Beschreibung	passend für	Vergleichs-Nr.
1	700400	Scharnier rechts	Ambach	3512016349
2	700401	Scharnier links	Ambach	3512016350

Abb.	Bestell-Nr.	Beschreibung	passend für	Vergleichs-Nr.
3	700402	Distanzring	Ambach	3031414396

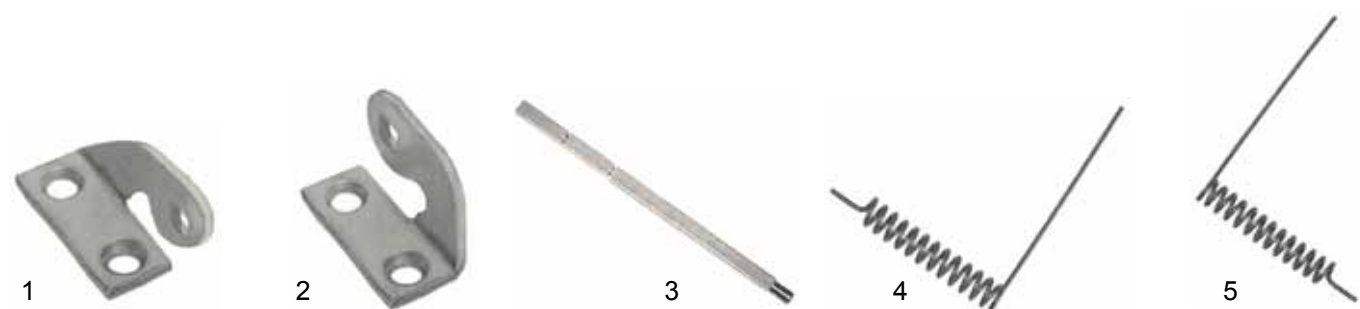


Abb.	Bestell-Nr.	Beschreibung	passend für	Vergleichs-Nr.
1	700029	Scharnier rechts	Juno Serie 71/72 statisch	820596
2	700094	Scharnier links	Juno Serie 71/72 statisch	821830
3	700024	Scharnier Achse	Juno Serie 71/72 statisch	234612

Abb.	Bestell-Nr.	Beschreibung	passend für	Vergleichs-Nr.
4	700022	Feder rechts	Juno Serie 71/72 statisch	245663
5	700023	Feder links	Juno Serie 71/72 statisch	245664





Abb.	Bestell.Nr.	Beschreibung	passend für	Vergleichs-Nr.
1	700436	Scharnier rechts/links	Juno Serie 71 umluft	828931
2	693742	Scharnier Achse	Juno Serie 71 umluft	224242

Abb.	Bestell.Nr.	Beschreibung	passend für	Vergleichs-Nr.
3	700426	Feder rechts	Juno Serie 71 umluft	279830
4	700427	Feder links	Juno Serie 71 umluft	279829



Abb.	Bestell.Nr.	Beschreibung	passend für	Vergleichs-Nr.
1	700029	Scharnier rechts	Juno Serie 74/75/85/90	820596
2	700094	Scharnier links	Juno Serie 74/75/85/90	821830
3	700028	Scharnier Achse	Juno Serie 74/75/85/90	234607

Abb.	Bestell.Nr.	Beschreibung	passend für	Vergleichs-Nr.
4	700026	Feder rechts	Juno Serie 74/75/85/90	279449
5	700027	Feder links	Juno Serie 74/75/85/90	279450



Abb.	Bestell.Nr.	Beschreibung	passend für	Vergleichs-Nr.
1	700514	Feder	MKN	216079
2	700040	Feder	Blumauer	-

Abb.	Bestell.Nr.	Beschreibung	passend für	Vergleichs-Nr.
3	700096	Feder	Tornatti	TO515002
4	700499	Feder	Tornatti	-



Abb.	Bestell.Nr.	Beschreibung	passend für	Vergleichs-Nr.
1	693384	Scharnier rechts	Zanolli	SUPP0207
2	693385	Scharnier links	Zanolli	SUPP0139

Abb.	Bestell.Nr.	Beschreibung	passend für	Vergleichs-Nr.
3	693386	Feder rechts	Zanolli	SPR10010
4	693387	Feder links	Zanolli	SPR10009



Abb.	Bestell.Nr.	Beschreibung	passend für	Vergleichs-Nr.
1	514073	Feder	Cuppone	ADME01203
2	700492	Feder 127mm	Moretti	72500670
3	700493	Feder 155mm	Moretti	72500660

Abb.	Bestell.Nr.	Beschreibung	passend für	Vergleichs-Nr.
4	700159	Feder	Pizza Group	4000530
5	697349	Feder	Pizza Group	PF08650

## Federn

### Zugfedern

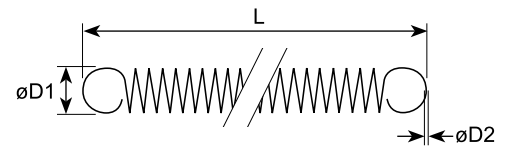
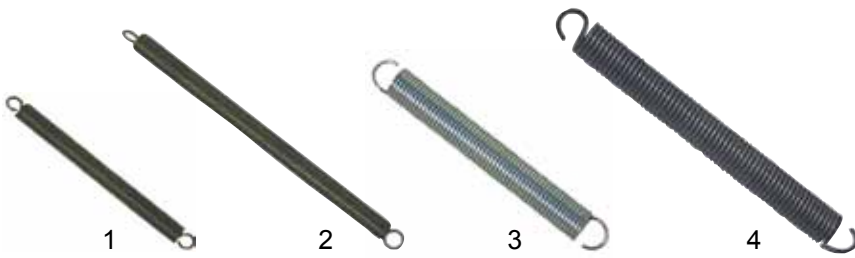


Abb.	Bestell-Nr.	L (mm)	D1(mm)	D2(mm)	passend für	Vergleichs-Nr.
1	700030	187	12,9	2,1	Eloma	G0195
2	700031	260	15	2,3	Eloma	G0197

Abb.	Bestell-Nr.	L (mm)	D1(mm)	D2(mm)	passend für	Vergleichs-Nr.
3	700032	220	24,8	3,2	Eloma	G0199
4	700033	300	30	4,1	Eloma	G0201

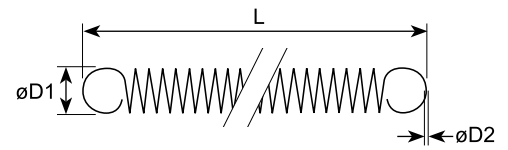
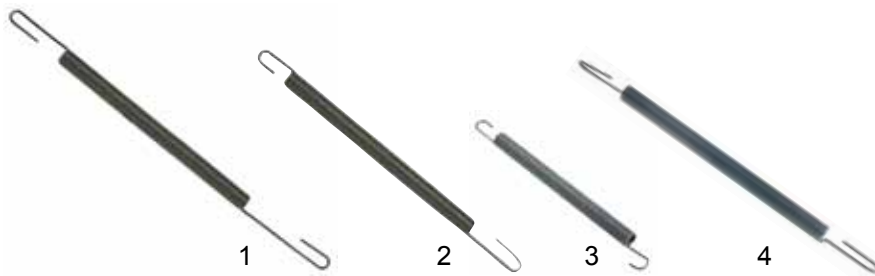


Abb.	Bestell-Nr.	L (mm)	D1(mm)	D2(mm)	passend für	Vergleichs-Nr.
1	690180	315	12,2	2	Mercury	03.3.3453.0
2	690181	260	12,3	1,9	Mercury	03.3.3454.0

Abb.	Bestell-Nr.	L (mm)	D1(mm)	D2(mm)	passend für	Vergleichs-Nr.
3	693024	130	8	1	Roller Grill	B07002
4	700425	244	12	1,9	Coldmaster	A2502

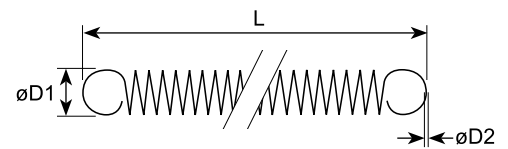
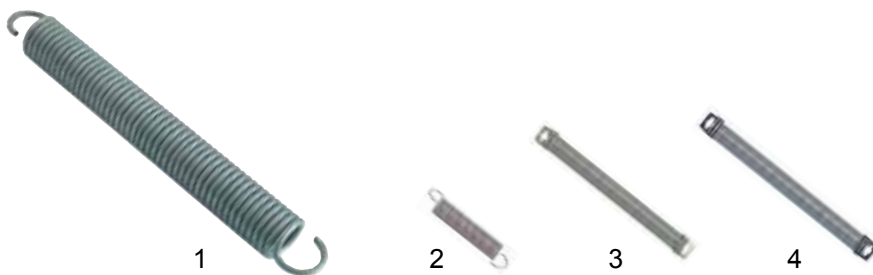


Abb.	Bestell-Nr.	L (mm)	D1(mm)	D2(mm)	passend für	Vergleichs-Nr.
1	501057	385	45	6,5	Meiko Meiko	8001613 0430006
2	501326	80	10	1	Meiko	430025

Abb.	Bestell-Nr.	L (mm)	D1(mm)	D2(mm)	passend für	Vergleichs-Nr.
3	503503	145	15	2	Hobart	227855
4	503504	155	15	1,5	Hobart	378622-1

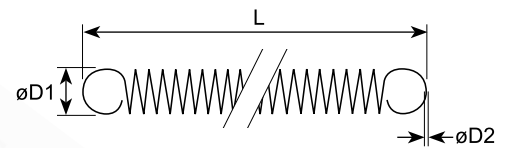


Abb.	Bestell-Nr.	L (mm)	D1(mm)	D2(mm)	passend für	Vergleichs-Nr.
1	501296	275	12	1,5	Dühr	560003
2	504030	355	35	5	Mach Mach	512006300 80001359
3	506199	355	30	5	Lamber	0800711

Abb.	Bestell-Nr.	L (mm)	D1(mm)	D2(mm)	passend für	Vergleichs-Nr.
4	506424	320	30	5	Lamber	0800033
5	505009	420	35	5	Fagor	Z710528000

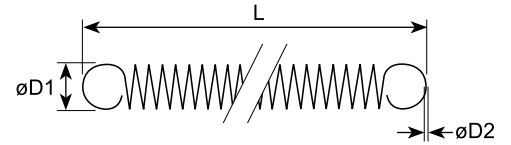
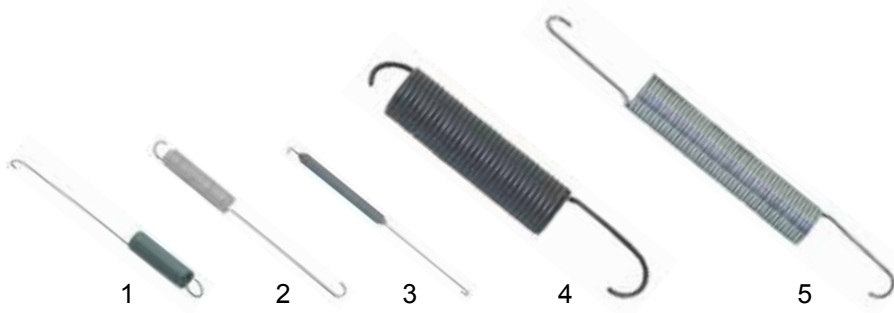


Abb.	Bestell-Nr.	L (mm)	D1(mm)	D2(mm)	passend für	Vergleichs-Nr.
1	504638	185	15	1,5	Zanussi	049200
2	504639	195	15	2	Zanussi	049086
3	504649	160	10	2	Zanussi	048815

Abb.	Bestell-Nr.	L (mm)	D1(mm)	D2(mm)	passend für	Vergleichs-Nr.
4	504682	295	50	5	Zanussi	046615
5	504684	365	40	4	Zanussi	048655

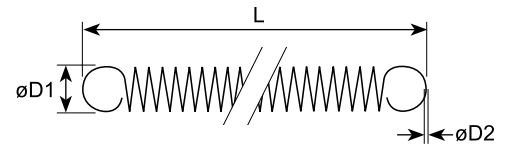


Abb.	Bestell-Nr.	L (mm)	D1(mm)	D2(mm)	passend für	Vergleichs-Nr.
1	513206	510	25	5	Elettrobar	926007
2	504686	495	25	4	Zanussi	048258

Abb.	Bestell-Nr.	L (mm)	D1(mm)	D2(mm)	passend für	Vergleichs-Nr.
3	504685	750	40	5,5	Zanussi	049582
4	504687	750	35	5,5	Zanussi	049947

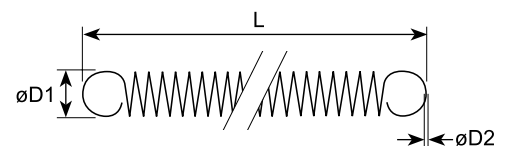
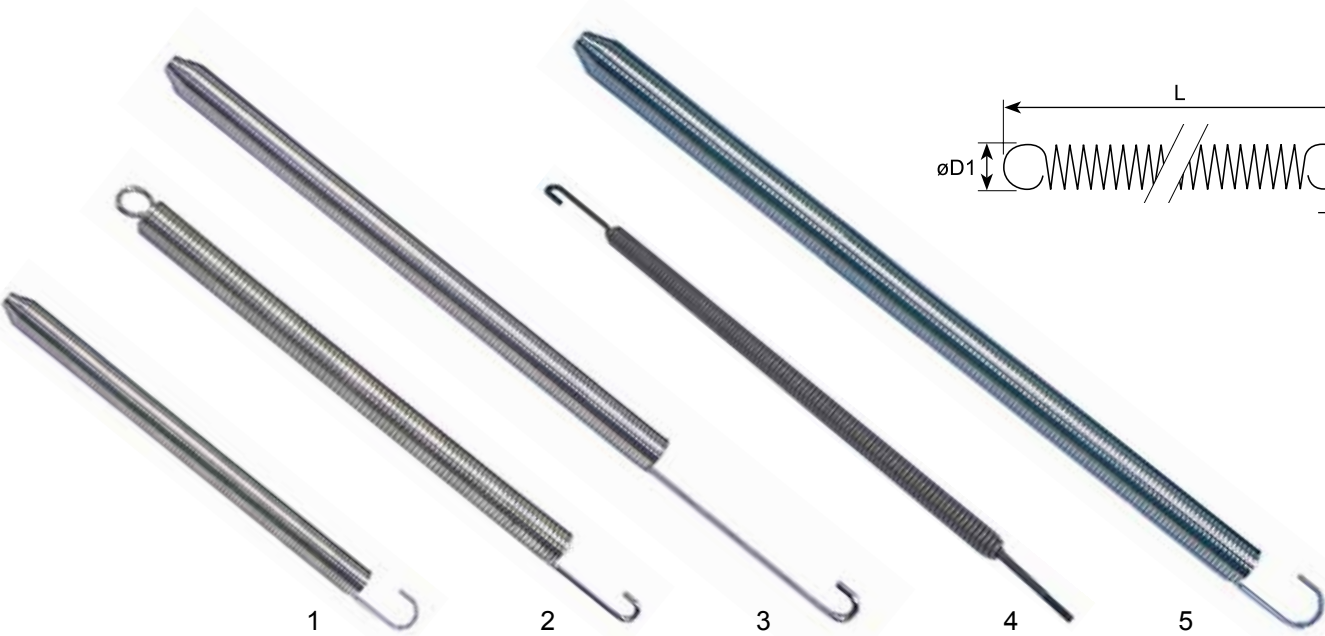


Abb.	Bestell-Nr.	L (mm)	D1(mm)	D2(mm)	passend für	Vergleichs-Nr.
1	510926	540	35	4	Comenda	391312
2	510927	820	35	6,5	Comenda	391313
3	510928	905	40	5	Comenda Hoonved	391316 33522

Abb.	Bestell-Nr.	L (mm)	D1(mm)	D2(mm)	passend für	Vergleichs-Nr.
4	511216	790	20	6	Elframo	00018056
5	507157	920	40	5	IME Omniwash	GMML6261

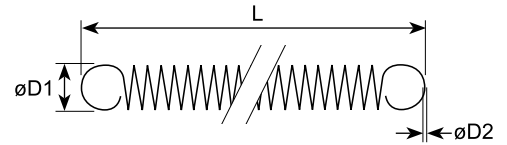
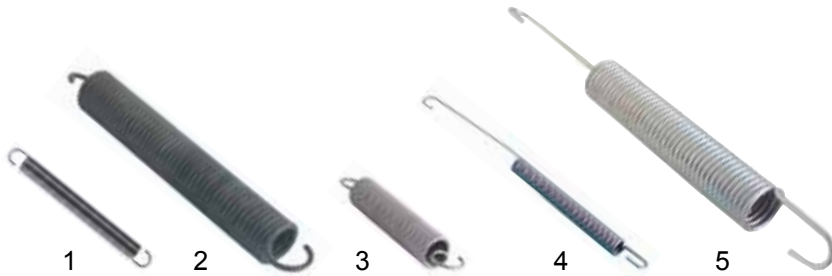


Abb.	Bestell-Nr.	L (mm)	D1(mm)	D2(mm)	passend für	Vergleichs-Nr.
1	511904	150	15	2	Elframo	00013717
2	516175	290	40	5	ATA	6083
3	508071	110	20	2	Aristarco	1722

Abb.	Bestell-Nr.	L (mm)	D1(mm)	D2(mm)	passend für	Vergleichs-Nr.
4	508315	250	13	2	Aristarco	6377
5	508127	400	30	5	Aristarco	2543

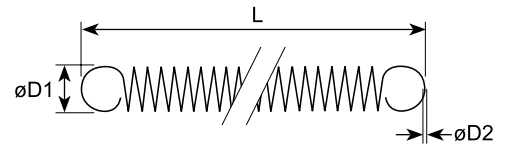
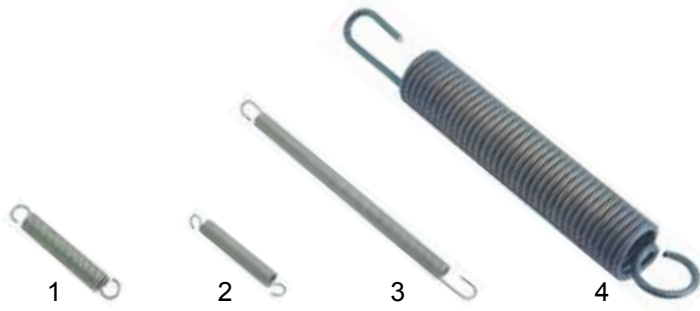


Abb.	Bestell-Nr.	L (mm)	D1(mm)	D2(mm)	passend für	Vergleichs-Nr.
1	517261	135	20	2,5	Dihhr	10700/A
2	517260	140	15	2	Dihhr	10700/B

Abb.	Bestell-Nr.	L (mm)	D1(mm)	D2(mm)	passend für	Vergleichs-Nr.
3	517273	225	10	1,5	Dihhr	550206/A
4	517048	310	30	5	Dihhr Dihhr	10800033 10800034

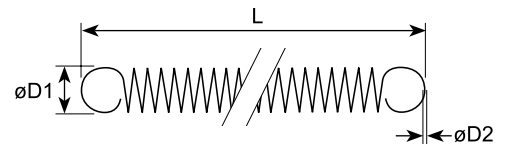
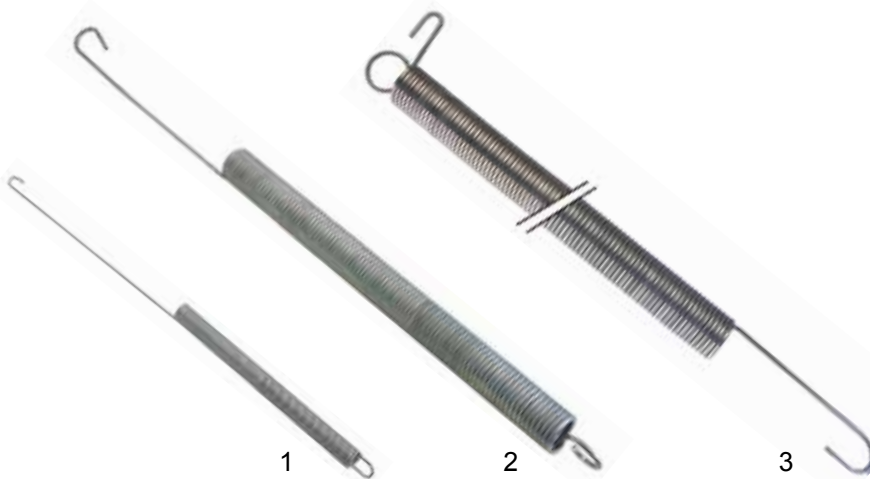


Abb.	Bestell-Nr.	L (mm)	D1(mm)	D2(mm)	passend für	Vergleichs-Nr.
1	517272	540	15	2	Dihhr	550212
2	517286	865	35	5	Dihhr	75303

Abb.	Bestell-Nr.	L (mm)	D1(mm)	D2(mm)	passend für	Vergleichs-Nr.
3	517287	670	40	4	Dihhr	70302

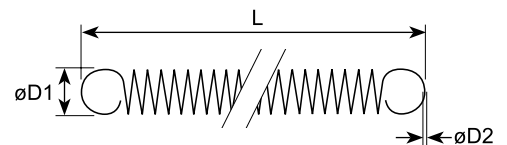


Abb.	Bestell-Nr.	L (mm)	D1(mm)	D2(mm)	passend für	Vergleichs-Nr.
1	512373	330	40	6	Hoonved	25826
2	519163	385	40	6,5	Silanos Silanos	904133 904137

Abb.	Bestell-Nr.	L (mm)	D1(mm)	D2(mm)	passend für	Vergleichs-Nr.
3	519443	220	10	2	Silanos Silanos	904051 908041
4	524355	340	43	5,3	Adler	10563

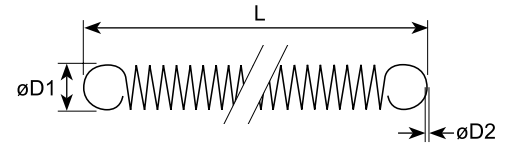
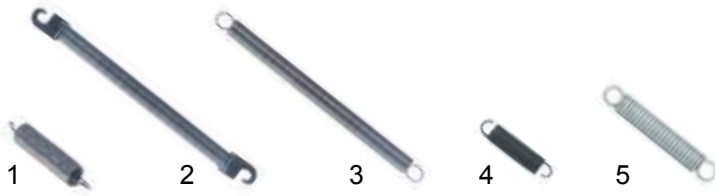


Abb.	Bestell-Nr.	L (mm)	D1(mm)	D2(mm)	passend für	Vergleichs-Nr.
1	510064	68	13	1,5	Comenda	450288
2	510225	185	12	1,5	Comenda	391336
3	510228	165	12	1	Comenda	450217

Abb.	Bestell-Nr.	L (mm)	D1(mm)	D2(mm)	passend für	Vergleichs-Nr.
4	528718	46	10	1	Rancilio	39220010
5	528719	85	13,2	2,1	Rancilio	39220025

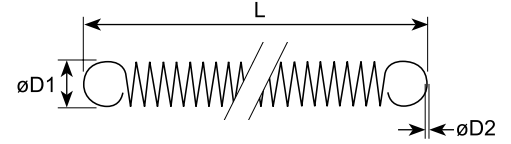
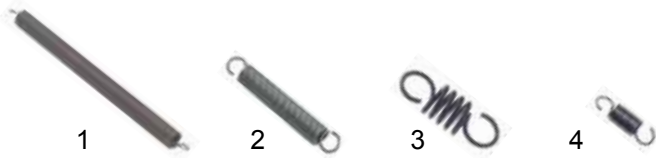


Abb.	Bestell-Nr.	L (mm)	D1(mm)	D2(mm)	passend für	Vergleichs-Nr.
1	518260	145	10	1	Elettrobar	449049
2	518523	95	10	1	Elettrobar	449048

Abb.	Bestell-Nr.	L (mm)	D1(mm)	D2(mm)	passend für	Vergleichs-Nr.
3	700420	60	20	2,6	Zanussi	056975
4	700421	39	10,3	1,3	Zanussi	056977

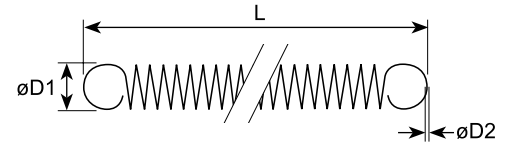


Abb.	Bestell-Nr.	L (mm)	D1(mm)	D2(mm)	passend für	Vergleichs-Nr.
1	695108	21	6,3	0,5	Brema	20228
2	695435	24	9,2	1,6	Brema	20232
3	695544	42	10,5	1,5	Brema	20282

Abb.	Bestell-Nr.	L (mm)	D1(mm)	D2(mm)	passend für	Vergleichs-Nr.
4	695674	80	13	1,7	Icematic	25475400/0
5	700730	100	12	1	Lamber	0800161

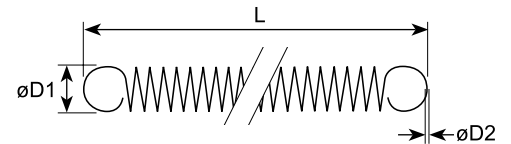


Abb.	Bestell-Nr.	L (mm)	D1(mm)	D2(mm)	passend für	Vergleichs-Nr.
1	691455	270	24,8	3	Olis	2510545
2	693289	240	36,5	6,9	Zanussi	0A5150
3	693294	322	29,3	4,6	Zanussi	0C0671

Abb.	Bestell-Nr.	L (mm)	D1(mm)	D2(mm)	passend für	Vergleichs-Nr.
4	693295	310	29,5	4,6	Zanussi	0C0666
5	700191	275	30,3	4,1	Küppersbusch	131072

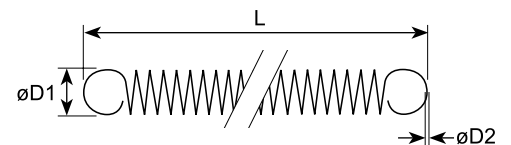


Abb.	Bestell-Nr.	L (mm)	D1(mm)	D2(mm)	passend für	Vergleichs-Nr.
1	700429	260	50	6,3	Baron	41823210020
2	700430	200	33,9	4,2	Baron	41823210031

Abb.	Bestell-Nr.	L (mm)	D1(mm)	D2(mm)	passend für	Vergleichs-Nr.
3	700169	360	35	5,3	Gico	290203700
4	700168	555	35	5,1	Gico	290202420



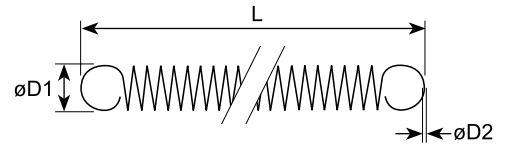
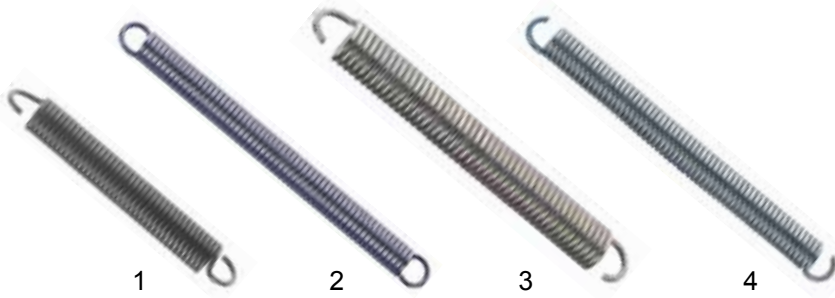


Abb.	Bestell-Nr.	L (mm)	D1(mm)	D2(mm)	passend für	Vergleichs-Nr.
1	700413	210	29	4,1	Electrolux Juno	0K2039 245668
2	700414	285	25	4	Electrolux Juno	0K2703 279902

Abb.	Bestell-Nr.	L (mm)	D1(mm)	D2(mm)	passend für	Vergleichs-Nr.
3	540858	285	34,4	5,3	Electrolux Juno	0K2683 279457
4	540859	274	25	4,1	Electrolux Juno	0K2682 279455

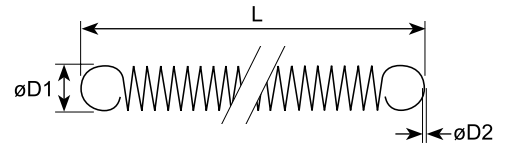


Abb.	Bestell-Nr.	L (mm)	D1(mm)	D2(mm)	passend für	Vergleichs-Nr.
1	700552	220	35	4	MKN	216084
2	700718	79	16,4	2,9	Angelo Po	36G5240

Abb.	Bestell-Nr.	L (mm)	D1(mm)	D2(mm)	passend für	Vergleichs-Nr.
3	700748	95	8,5	1	TurboChef	T0708
4	700749	220	19	2	TurboChef	T0542

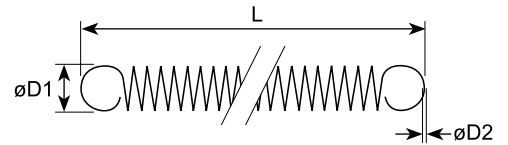


Abb.	Bestell-Nr.	L (mm)	D1(mm)	D2(mm)	passend für	Vergleichs-Nr.
1	690150	148	19,4	1,6	Blanco	146305
2	690151	147	12,9	1,1	Blanco	146304

Abb.	Bestell-Nr.	L (mm)	D1(mm)	D2(mm)	passend für	Vergleichs-Nr.
3	690152	150	26,1	2,1	Blanco	146302
4	690914	156	17	1,3	Rieber	32681801

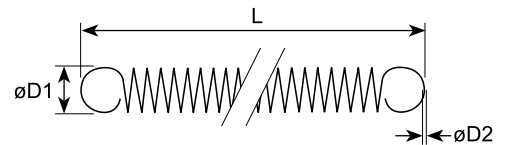
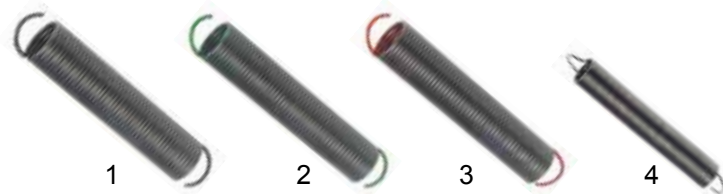


Abb.	Bestell-Nr.	L (mm)	D1(mm)	D2(mm)	passend für	Vergleichs-Nr.
1	700519	210	38,6	3,8	Rieber	32680101
2	700520	205	34,9	3,3	Rieber	32680201

Abb.	Bestell-Nr.	L (mm)	D1(mm)	D2(mm)	passend für	Vergleichs-Nr.
3	700521	210	35	3,1	Rieber	32680301
4	700522	145	19,6	1,6	Rieber	32681501

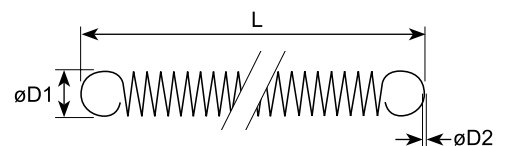
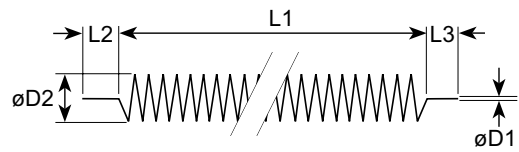


Abb.	Bestell-Nr.	L (mm)	D1(mm)	D2(mm)	passend für	Vergleichs-Nr.
	700516	145	19,4	1,6	Hupfer	014040101
	700517	145	11,8	1,1	Hupfer	014040164

Abb.	Bestell-Nr.	L (mm)	D1(mm)	D2(mm)	passend für	Vergleichs-Nr.
	700518	150	25,5	2	Hupfer	014004104
	700523	116	18,3	1,3	Mobile containing	957610

## Drehfedern



Pos.	Bestell-Nr.	Einbauposition	L1(mm)	L2(mm)	L3(mm)	D1(mm)	D2(mm)	passend für	Vergleichs-Nr.
1	514339	rechts	110	20	20	4,1	52	Icos	I08007
2	514346	links	110	20	20	4,1	52	Icos	I08008
3	514349	rechts	95	28	28	6	51	Icos	I08054
4	514350	links	95	28	28	6	51	Icos	I08055
5	514351	rechts	101	28	28	6,5	51	Icos	I08083
6	514352	links	101	28	29	6,5	51	Icos	I08093
7	540846	links	93	26	26	4,1	42,5	RubINETterie del Friuli	30003866
8	540847	rechts	93	26	26	4,1	42,5	RubINETterie del Friuli	30003864
9	540848	links	90	25	25	5	43	RubINETterie del Friuli	30003870
10	540849	rechts	90	25	25	5	43	RubINETterie del Friuli	30003868
11	540852	links	108	19	35	4,3	52	RubINETterie del Friuli	30003872
12	540853	rechts	108	19	35	4,3	52	RubINETterie del Friuli	30003874
13	540854	rechts	104	29	34	5,1	51	RubINETterie del Friuli Icos	30003876 I08051
14	540855	links	104	29	34	5,1	51	RubINETterie del Friuli Icos	30003878 I08052
15	540856	rechts	95	30	30	6,2	52	RubINETterie del Friuli	30003880
16	540857	links	95	30	30	6,2	52	RubINETterie del Friuli	30003882
17	700178	rechts	97	25	25	4,2	52,5	Modular	26001500
18	700179	links	97	25	25	4,2	52,5	Modular	26001600
19	691182	rechts/links	110	20	20	6	52	Angelo Po	36G9970
20	700432	rechts/links	116	19	19	4,1	52	Baron	41853310009

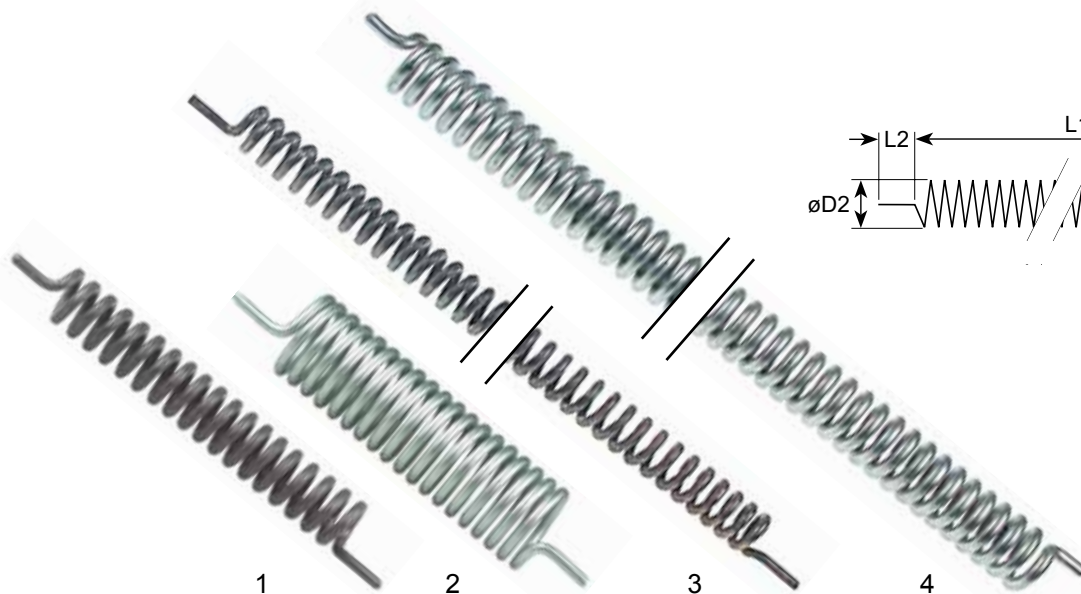


Abb.	Bestell-Nr.	Einbauposition	L1(mm)	L2(mm)	L3(mm)	D1(mm)	D2(mm)	passend für	Vergleichs-Nr.
1	690512	---	152	20	20	4,5	24,4	Ambach	5004705253
1	700405	---	153	20	20	5,2	24	Ambach	5004705386
2	690513	---	145	27	27	5,2	42,4	Ambach	5004714718
2	690514	---	170	27	27	7,2	44,6	Ambach	5004709717
2	690515	---	138	26	26	6,7	44,4	Ambach	5004714695
3	700404	---	405	21	21	4,1	20	Ambach	5004705557
4	700406	---	510	16	16	6,1	30	Ambach	5004707073

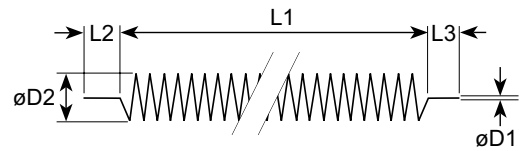
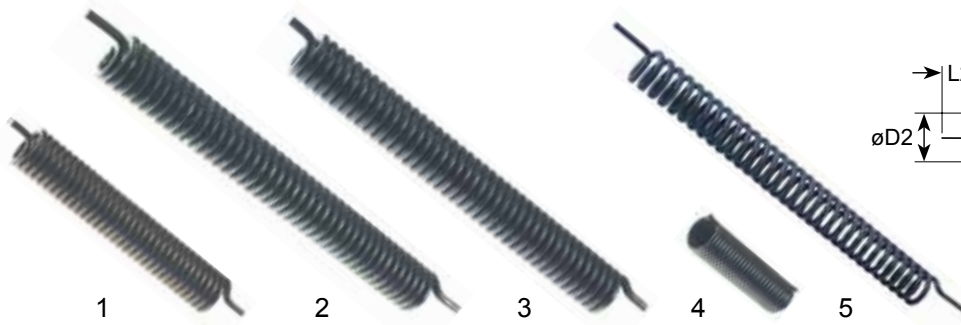


Abb.	Bestell-Nr.	Einbauposition	L1(mm)	L2(mm)	L3(mm)	D1(mm)	D2(mm)	passend für	Vergleichs-Nr.
1	693313	---	212	19	19	6,2	38	Zanussi	051527
2	693315	---	322	31	23	7,1	39	Zanussi	002981
2	693316	---	320	31	24	6,2	38	Zanussi	059518
3	693286	---	308	19	19	7,2	39,2	Zanussi	051268
4	693304	---	101	7	7	4	28,6	Zanussi	004850
5	700185	---	295	30	30	4,7	30,5	Angelo Po	36G1300
5	700186	---	300	30	30	5,5	31,7	Angelo Po	36G2640

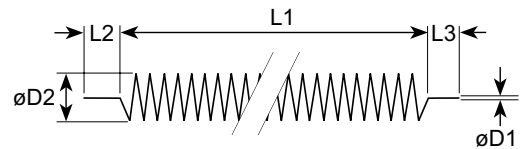


Abb.	Bestell-Nr.	Einbauposition	L1(mm)	L2(mm)	L3(mm)	D1(mm)	D2(mm)	passend für	Vergleichs-Nr.
1	700192	---	160	23	17	5,1	27	Küppersbusch	131070
1	700193	---	160	21	17	5,7	27	Küppersbusch	131075
1	700194	---	165	29	15	6,3	29	Küppersbusch	131080
2	690549	rechts	281	31	24	7	39	Giga	Y71800
2	690548	links	281	31	24	7	39	Giga	Y71500
3	693626	---	282	35	21	6,1	38	MBM	RTCP800026
3	693627	---	280	33	20	7,2	39	MBM	RTBF800103
4	693328	---	196	30	14	4,8	30,5	MBM	RTCU700476
	700177	---	250	26	26	4	31	Modular	26001000

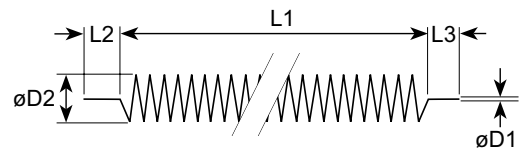


Abb.	Bestell-Nr.	Einbauposition	L1(mm)	L2(mm)	L3(mm)	D1(mm)	D2(mm)	passend für	Vergleichs-Nr.
1	700087	rechts	86	30	16	2,7	14,5	Zanussi	082179
1	690683	links	86	30	16	2,7	14,5	Zanussi	082178
2	690578	rechts	82	25	15	2,7	14,9	Friulinox	935057
2	690579	links	82	25	15	2,7	14,9	Friulinox	935058
3	690370	rechts	101	32	13	2,8	16,5	Dexion	01157300R
3	690371	links	101	32	13	2,8	16,5	Dexion	01157200R
4	690271	rechts	80	27	16	2,5	15	Polaris	1412083
4	690272	links	80	27	16	2,5	15	Polaris	1412084

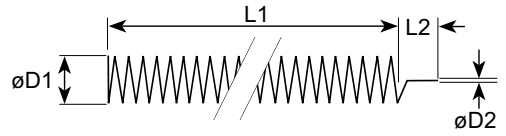
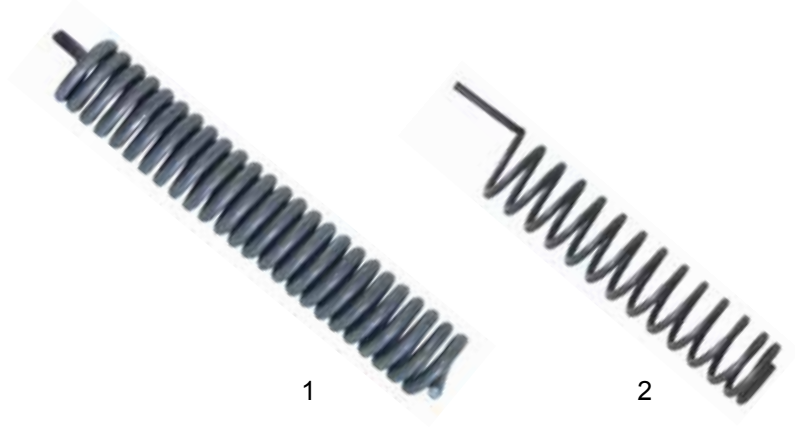


Abb.	Bestell-Nr.	L1(mm)	L2(mm)	D1(mm)	D2(mm)	passend für	Vergleichs-Nr.
1	514226	192	14	32,2	5,9	Mareno	139732
1	514234	188	15	32,2	5,7	Mareno	810210
2	700066	140	27	31,1	3,6	Gico	270203340
2	700068	135	31	33,2	5,2	Gico	241200840

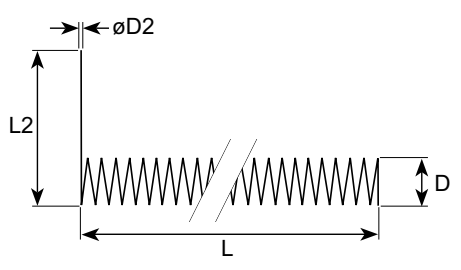


Abb.	Bestell-Nr.	Einbauposition	L1(mm)	L2(mm)	D1(mm)	D2(mm)	passend für	Vergleichs-Nr.
1	691067	---	107	42	4	28,2	Fagor	S316110
1	693299	---	103	45	3,6	28,6	Zanussi Berto's	052894
2	693386	rechts	150	9	3,4	27,4	Zanoli	SPRI0010
2	393387	links	150	10	3,6	27,4	Zanoli	SPRI0009
3	700159	---	150	62	4,5	20	Pizza Group	4000530

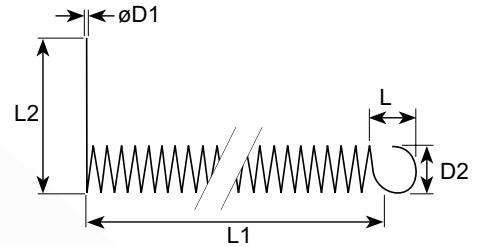
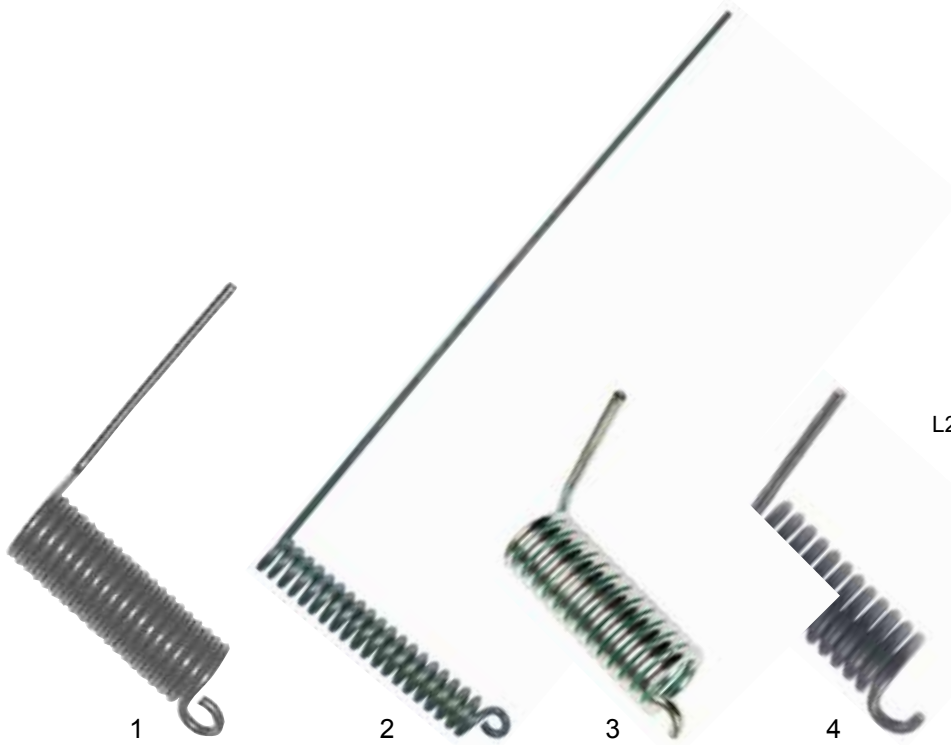


Abb.	Bestell-Nr.	L1(mm)	L2(mm)	L3(mm)	D1(mm)	D2(mm)	passend für	Vergleichs-Nr.
1	690029	71	79	13	3,7	25,8	Baumeister	
2	690503	97	265	11	3,3	16,7	IME	TUR00005023
3	690879	117	80	18	7,2	43	Juno	279411
4	693369	51	38	15	3,7	22	Fornitalia	65/65Z1

23 Verschlüsse und Beschläge

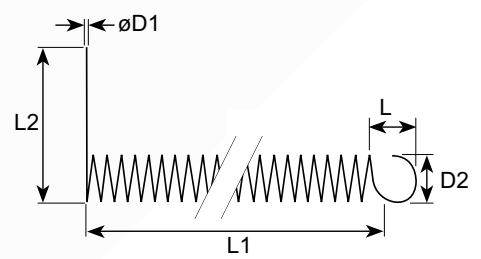
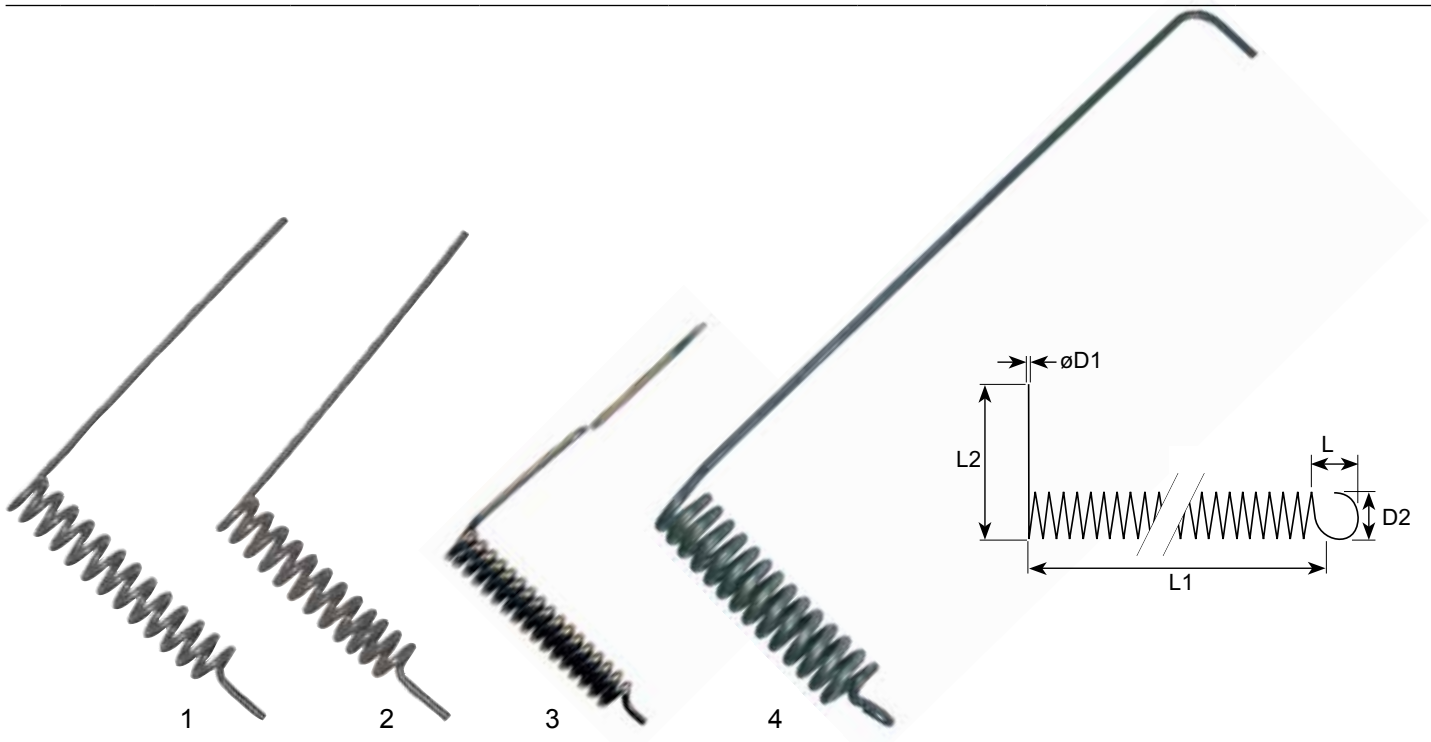


Abb.	Bestell-Nr.	Einbauposition	L1(mm)	L2(mm)	L3(mm)	D1(mm)	D2(mm)	passend für	Vergleichs-Nr.
1	700022	rechts	93	133	24	3,4	18,6	Juno	245663
1	700023	links	93	133	24	3,4	18,6	Juno	245664
2	700026	rechts	88	132	26	3,4	19	Juno	279449
2	700027	links	88	132	26	3,4	19	Juno	279450
3	700426	rechts	64	100	11	2,6	12,9	Juno	279830
3	700427	links	64	100	11	2,6	12,9	Juno	279829
4	700601	rechts	94	268	14	4,1	23	Küppersbusch Thielmann	540454 141039
4	700600	links	94	268	14	4,1	23	Küppersbusch Thielmann	540453 150095



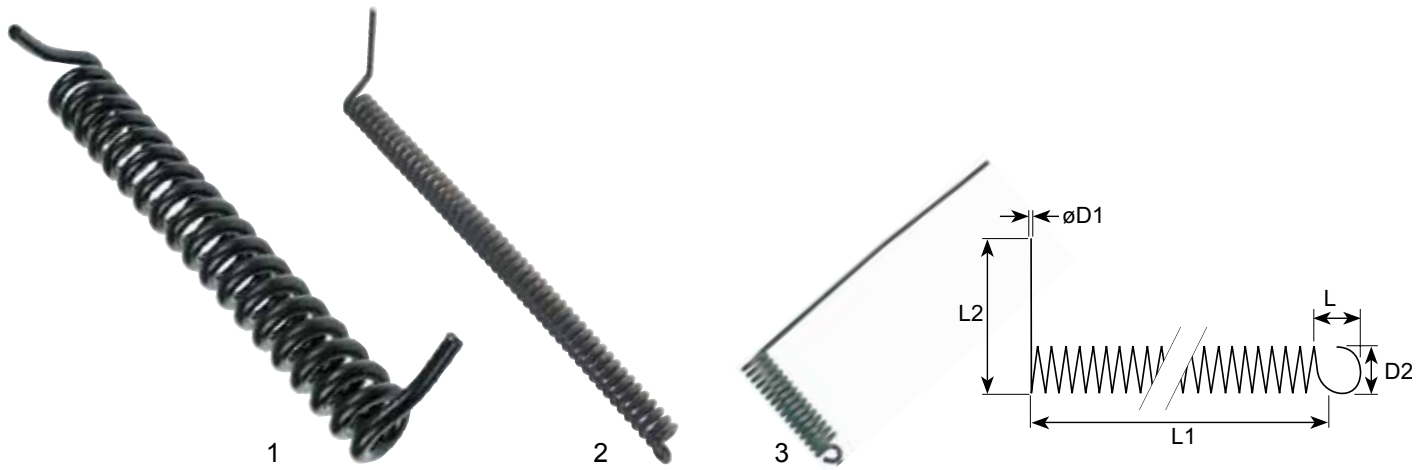


Abb.	Bestell-Nr.	Einbauposition	L1(mm)	L2(mm)	L3(mm)	D1(mm)	D2(mm)	passend für	Vergleichs-Nr.
1	691532	rechts	340	87	87	10	46	Henkelman	0080035
1	691533	links	340	87	87	10	46	Henkelman	0080036
2	700514	--	240	90	26,	6,1	26,6	MKN	216079
3	690880	--	75	200	20	3,7	20,9	Juno	292805

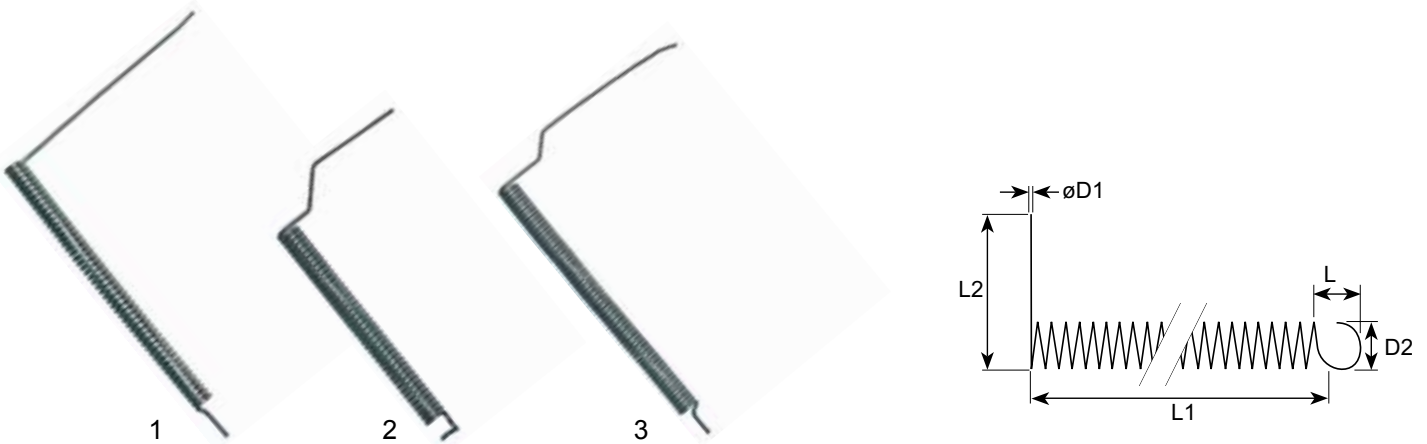


Abb.	Bestell-Nr.	Einbauposition	L1(mm)	L2(mm)	L3(mm)	D1(mm)	D2(mm)	passend für	Vergleichs-Nr.
1	504002	--	240	210	30	4	19	Mach	512006200
2	504652	rechts	185	145	20	3,7	20	Zanussi	046269
2	504653	links	185	145	20	3,7	20	Zanussi	046268
3	518359	rechts	235	205	22	3,5	19	Colged	449051
3	518255	links	235	205	22	3,5	19	Colged	449052

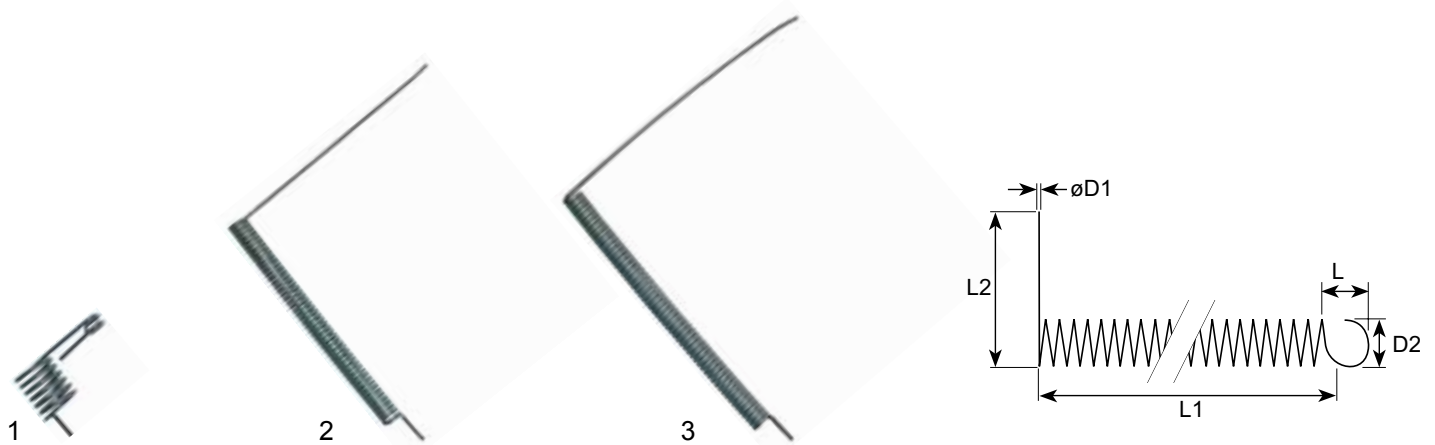


Abb.	Bestell-Nr.	Einbauposition	L1(mm)	L2(mm)	L3(mm)	D1(mm)	D2(mm)	passend für	Vergleichs-Nr.
1	700871	rechts	39	70	14	3	31	OEM	KD018
1	700872	links	39	70	14	3	31	OEM	KD019
2	516090	rechts	180	200	25	3	16,2	ATA	7162
2	516088	links	180	200	25	3	16,2	ATA	7160
3	516114	rechts	250	270	27	4,3	19	ATA	4082

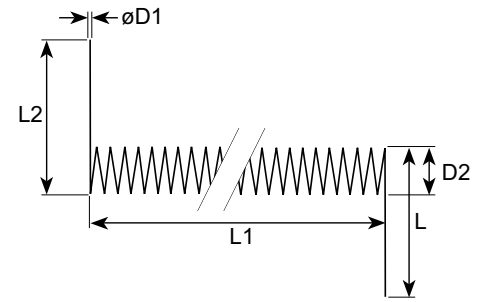
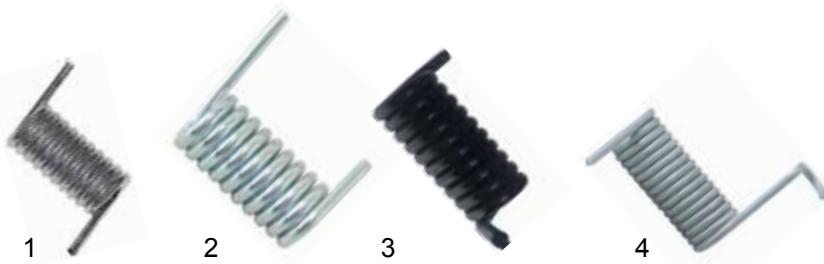


Abb.	Bestell-Nr.	Einbauposition	L1(mm)	L2(mm)	L3(mm)	D1(mm)	D2(mm)	passend für	Vergleichs-Nr.
1	690080	rechts	42	34,4	34,4	3,4	19,4	CF	63.3.0852
1	690081	links	42	34,4	34,4	3,4	19,4	CF	63.3.0853
1	690159	rechts	40	36,2	36,2	3,7	20,2	Sirman	IGS540C
1	690169	links	40	36,2	36,2	3,7	20,2	Sirman	IGS543C
1	690193	rechts	40	36,2	36,2	3,8	20,2	Sirman	IGS540
1	690194	links	40	36,2	36,2	3,8	20,2	Sirman	IGS543
2	690185	rechts	40	45,2	29,2	3,8	20,2	Sirman	IGS540C/99
2	690192	links	40	45,2	29,2	3,8	20,2	Sirman	IGS543C/99
2	690198	rechts	40	45	29	3,5	20	Sirman	IGS540/99
2	690199	links	40	45	29	3,5	20	Sirman	IGS543/99
3	691217	rechts	41	36	36	3,5	19	Vema	XRPV13
3	690218	links	41	36	36	3,5	19	Vema	XRPV28
4	700172	rechts	48	47,2	36,2	3	19,2	Silanos	904080
4	700173	links	48	47,2	36,2	3	19,2	Silanos	904081
4	700174	rechts	57	42	38	3,6	20	Silanos	904100
4	700175	links	57	42	38	3,6	20	Silanos	904101

23 Verschlüsse und Beschläge

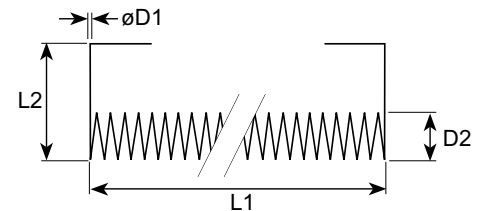


Abb.	Bestell-Nr.	L1(mm)	L2(mm)	D1(mm)	D2(mm)	passend für	Vergleichs-Nr.
1	690511	118	62,7	3,7	21,7	Elettrobar	921005
1	693019	124	68,8	3,7	20,8	Roller Grill	B07015
1	693199	118	59	3,8	21	Forved	GRILLMOLLA
1	700084	119	86	3	22	CF RM-Gastro	63.3.0861 408702500
1	700723	120	60,5	3,6	20,5	RM-Gastro	408702505
1	700731	120	60,4	3	20,4	CF	63.3.0862
1	700822	119	89	3,6	20	Roller Grill	B07019
2	695021	23,2	57,8	2,3	20,8	Icematic	25474600/0
2	695022	23,2	58,2	2,6	21,2	Icematic	25474602/0
2	695676	29	51	3	23	Icematic	25474601/0
3	700170	131	62	4,1	22	Faba	PR10012
3	700171	100	61,4	3,3	21,4	Faba	PR13032
3	700569	100	61,5	3,3	21,5	Star 10	2001

## Räder

### DERBY

Lenkrollen mit Platte (ST Vc/CNS)




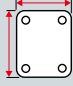



1



2



3

Abb.	Bestell-Nr.	Beschreibung	Material					
1	700202	Lenkrolle	ST Vc	100	90x70	70x50	134	80
1	700209	Lenkrolle	ST Vc	125	90x70	70x50	159	100
1	700217	Lenkrolle	CNS	100	90x70	70x50	134	80
1	700224	Lenkrolle	CNS	125	90x70	70x50	159	100
2	700203	Lenkrolle mit Feststeller	ST Vc	100	90x70	70x50	134	80
2	700210	Lenkrolle mit Feststeller	ST Vc	125	90x70	70x50	159	100
2	700218	Lenkrolle mit Feststeller	CNS	100	90x70	70x50	134	80
2	700225	Lenkrolle mit Feststeller	CNS	125	90x70	70x50	159	100
3	700204	Bockrolle	ST Vc	100	90x70	70x50	134	80
3	700211	Bockrolle	ST Vc	125	90x70	70x50	159	100
3	700219	Bockrolle	CNS	100	90x70	70x50	134	80
3	700226	Bockrolle	CNS	125	90x70	70x50	159	100


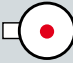


Lenkrollen mit Rückloch (ST Vc/CNS)



1


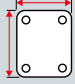
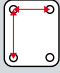




2

Abb.	Bestell-Nr.	Beschreibung	Material				
1	700200	Lenkrolle	ST Vc	100	12	131	80
1	700207	Lenkrolle	ST Vc	125	13	159	100
1	700215	Lenkrolle	CNS	100	12	131	80
1	700222	Lenkrolle	CNS	125	13	159	100
2	700201	Lenkrolle mit Feststeller	ST Vc	100	12	131	80
2	700208	Lenkrolle mit Feststeller	ST Vc	125	13	159	100
2	700216	Lenkrolle mit Feststeller	CNS	100	12	131	80
2	700223	Lenkrolle mit Feststeller	CNS	125	13	159	100


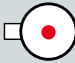


## Lenkrollen mit Platte (Kunststoff)



Abb.	Bestell-Nr.	Beschreibung	Material					
1	700362	Lenkrolle	Kunststoff	100	90x70	70x50	138	80
1	700363	Lenkrolle	Kunststoff	125	90x70	70x50	164	100
2	700364	Lenkrolle mit Feststeller	Kunststoff	100	90x70	70x50	138	80
2	700365	Lenkrolle mit Feststeller	Kunststoff	125	90x70	70x50	164	100

## Lenkrollen mit Rückloch (Kunststoff)



Abb.	Bestell-Nr.	Beschreibung	Material				
1	700366	Lenkrolle	Kunststoff	100	13	135	80
1	700367	Lenkrolle	Kunststoff	125	13	161	100
2	700368	Lenkrolle mit Feststeller	Kunststoff	100	13	135	80
2	700369	Lenkrolle mit Feststeller	Kunststoff	125	13	161	100

## Ersatzteile und Zubehör

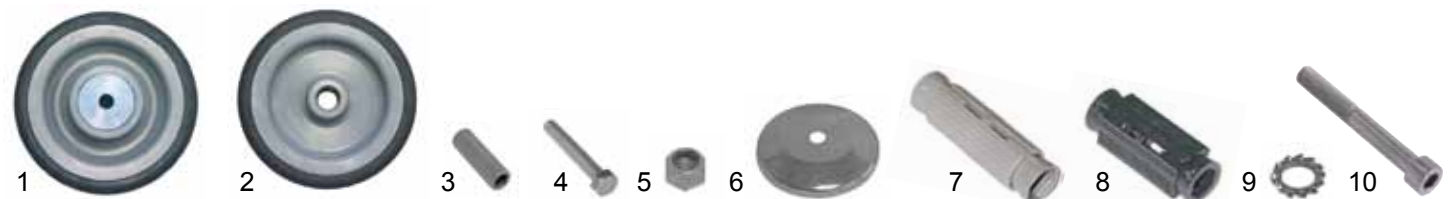


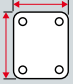
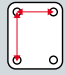
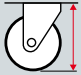



Abb.	Bestell-Nr.	Beschreibung		Abb.	Bestell-Nr.	Beschreibung
1	700142	Rad Kugellagerung	100	7	700145	Spreitzhülsen für Rundrohr $\varnothing$ innen 19,8-21,7mm
1	700140	Rad Kugellagerung	125	7	700146	Spreitzhülsen für Rundrohr $\varnothing$ innen 21,7-24,5mm
2	700143	Rad Gleitlagerung	100	7	700147	Spreitzhülsen für Rundrohr $\varnothing$ innen 24,5-27mm
2	700141	Rad Gleitlagerung	125	7	700148	Spreitzhülsen für Rundrohr $\varnothing$ innen 27-29,5mm
3	700131	Gleitrohr ST Vz		8	700149	Spreitzhülsen für Vierkantrohr innen 22x22-24x24mm
3	700130	Gleitrohr CNS		8	700150	Spreitzhülsen für Vierkantrohr innen 25x25-28x28mm
4	700133	Schraube ST Vz		8	700152	Spreitzhülsen für Vierkantrohr innen 29x29-32x32mm
4	700132	Schraube CNS		8	700151	Spreitzhülsen für Vierkantrohr innen 36x36-38x38mm
5	700135	Mutter ST Vz		9	560193	Zahnscheibe ST Vz
5	700134	Mutter CNS		9	560192	Zahnscheibe CNS
6	700125	Schutzblech CNS	100	10	560191	Schraube ST Vz
6	700126	Schutzblech CNS	125	10	560190	Schraube CNS

## STEINCO



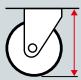
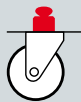
### Lenkrollen mit Platte (CNS)



Abb.	Bestell-Nr.	Beschreibung	Material					
1	700294	Lenkrolle	CNS	100	77x66	61,5x/56x51,5/46,5	158	100
1	700295	Lenkrolle	CNS	125	77x66	61,5x/56x51,5/46,5	158	100
2	700296	Lenkrolle mit Feststeller	CNS	100	77x66	61,5x/56x51,5/46,5	158	100
2	700297	Lenkrolle mit Feststeller	CNS	125	77x66	61,5x/56x51,5/46,5	158	100
1	700298	Lenkrolle	CNS	100	95x70	75x70	158	100
1	700292	Lenkrolle	CNS	125	95x70	75x70	158	100
2	700319	Lenkrolle mit Feststeller	CNS	100	95x70	75x70	158	100
2	700293	Lenkrolle mit Feststeller	CNS	125	95x70	75x70	158	100
3	700320	Bockrolle	CNS	100	95x70	75x70	158	100
3	700321	Bockrolle	CNS	125	95x70	75x70	158	100

### Lenkrollen mit Ruckloch (CNS)



Abb.	Bestell-Nr.	Beschreibung	Material				
1	700322	Lenkrolle	CNS	100	10.5	158	100
1	700323	Lenkrolle	CNS	125	10.5	158	100
2	700324	Lenkrolle mit Feststeller	CNS	100	10.5	158	100
2	700325	Lenkrolle mit Feststeller	CNS	125	10.5	158	100

### Lenkrollen mit Rundzapfen (ST Vz/CNS)

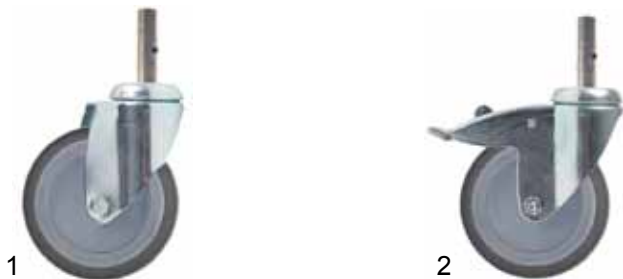


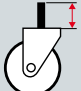
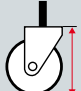
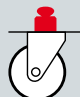

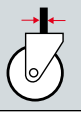
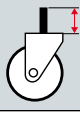
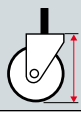



Abb.	Bestell-Nr.	Beschreibung	Material					
1	700288	Lenkrolle	ST Vz	125	18	62	161	100
1	700273	Lenkrolle	CNS	125	18	62	161	100
2	700289	Lenkrolle mit Feststeller	ST Vz	125	18	62	161	100
2	700274	Lenkrolle mit Feststeller	CNS	125	18	62	161	100





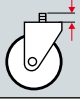
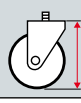

## Lenkrollen mit Vierkantzapfen (ST Vz/CNS)



Abb.	Bestell-Nr.	Beschreibung	Material					
1	700309	Lenkrolle	ST Vz	125	22x22	45	161	100
2	700310	Lenkrolle mit Feststeller	ST Vz	125	22x22	45	161	100


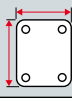
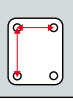


## Lenkrollen mit Gewindestift (ST Vz)



Abb.	Bestell-Nr.	Beschreibung	Material					
1	700251	Lenkrolle	ST Vz	125	M10	15	161	100
2	700252	Lenkrolle mit Feststeller	ST Vz	125	M10	15	161	100





## Lenkrollen mit Platte (Kunststoff)



Abb.	Bestell-Nr.	Beschreibung	Material					
1	700228	Lenkrolle		125	95x70	75x50	161	100
2	700227	Lenkrolle mit Feststeller		125	95x70	75x50	161	100
3	700231	Bockrolle		125	95x70	75x50	161	100






## Lenkrollen mit Ruckloch (Kunststoff)



Abb.	Bestell-Nr.	Beschreibung	Material				
1	700328	Lenkrolle		125	10,3	161	100
2	700329	Lenkrolle mit Feststeller		125	10,3	161	100

## Lenkrollen mit Zapfen (Kunststoff)



Abb.	Bestell-Nr.	Beschreibung					
1	700229	Lenkrolle	125	18	62	161	100
2	700241	Lenkrolle mit Feststeller	125	18	62	161	100
3	700240	Bockrolle	125	18	62	161	100

## Ersatzteile und Zubehör



Abb.	Bestell-Nr.	Beschreibung	
1	700330	Rad Kugellagerung	100
1	700331	Rad Kugellagerung	125
2	700332	Rad Gleitlagerung	100
2	700333	Rad Gleitlagerung	125
3	700334	Hülse für Zapfen $\varnothing 22,0\text{mm}$	
3	700350	Hülse für Zapfen $\varnothing 22,6\text{mm}$	
4	700230	Hülse für Zapfen 21,8x21,8mm	
4	700351	Hülse für Zapfen 22,5x22,5mm	
4	700352	Hülse für Zapfen 27,1x27,1mm	
4	700353	Hülse für Zapfen 32,5x32,5mm	

Abb.	Bestell-Nr.	Beschreibung
4	710067	Hülse für Zapfen 37,6x37,6mm
5	700354	Spreizhülsen für Rundrohr $\varnothing$ innen 18-20mm
5	700355	Spreizhülsen für Rundrohr $\varnothing$ innen 21-23mm
5	700356	Spreizhülsen für Rundrohr $\varnothing$ innen 24-27mm
5	700357	Spreizhülsen für Rundrohr $\varnothing$ innen 28-31mm
6	700358	Spreizhülsen für Vierkantrohr innen 18x18-20x20mm
6	700359	Spreizhülsen für Vierkantrohr innen 21x21-23x23mm
6	700360	Spreizhülsen für Vierkantrohr innen 24x24-27x27mm
6	700361	Spreizhülsen für Vierkantrohr innen 28x28-31x31mm

## TENTE

### Lenkrollen mit Platte (ST VzCNS)




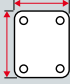
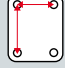



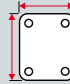
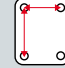

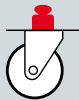

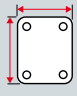
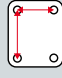
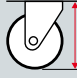
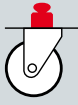
Abb.	Bestell-Nr.	Beschreibung	Material					
1	710003	Lenkrolle	ST Vz	125	77x66	61,5/56x51,5/46,5	160	100
1	700264	Lenkrolle	CNS	125	77x66	61,5/56x51,5/46,5	160	100
1	700337	Lenkrolle	ST Vz	150	77x66	61,5/56x51,5/46,5	185	100
2	710004	Lenkrolle mit Feststeller	ST Vz	125	77x66	61,5/56x51,5/46,5	160	100
2	700265	Lenkrolle mit Feststeller	CNS	125	77x66	61,5/56x51,5/46,5	160	100
2	700338	Lenkrolle mit Feststeller	ST Vz	150	77x66	61,5/56x51,5/46,5	185	100
3	700311	Bockrolle	ST Vz	125	77x66	61,5/56x51,5/46,5	160	100
3	700266	Bockrolle	CNS	125	77x66	61,5/56x51,5/46,5	160	100
1	700255	Lenkrolle	ST Vz	125	95x70	75x70	160	100
1	700270	Lenkrolle	CNS	125	95x70	75x70	160	100
2	700256	Lenkrolle mit Feststeller	ST Vz	125	95x70	75x70	160	100
2	700271	Lenkrolle mit Feststeller	CNS	125	95x70	75x70	160	100
3	700257	Bockrolle	ST Vz	125	95x70	75x70	160	100
3	700272	Bockrolle	CNS	125	95x70	75x70	160	100



Abb.	Bestell-Nr.	Beschreibung	Material					
1	700243	Lenkrolle	ST Vz	160	137X115	105X80/75	200	300
1	700258	Lenkrolle	ST Vz	200	137X115	105X80/75	240	400
1	700248	Lenkrolle	CNS	160	137X115	105X80/75	200	300
1	700261	Lenkrolle	CNS	200	137X115	105X80/75	240	400
2	700244	Lenkrolle mit Feststeller	ST Vz	160	137X115	105X80/75	200	300
2	700259	Lenkrolle mit Feststeller	ST Vz	200	137X115	105X80/75	240	400
2	700249	Lenkrolle mit Feststeller	CNS	160	137X115	105X80/75	200	300
2	700262	Lenkrolle mit Feststeller	CNS	200	137X115	105X80/75	240	400
3	700242	Bockrolle	ST Vz	160	137X115	105X80/75	200	300
3	700260	Bockrolle	ST Vz	200	137X115	105X80/75	240	400
3	700247	Bockrolle	CNS	160	137X115	105X80/75	200	300
3	700263	Bockrolle	CNS	200	137X115	105X80/75	240	400


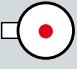


## Lenkrollen mit Platte/Luftbereifung (ST Vz/CNS)



Abb.	Bestell-Nr.	Beschreibung	Material					
1	700267	Lenkrolle	ST Vz	200	137x115	105x80/75	240	75
1	700283	Lenkrolle	CNS	200	137x115	105x80/75	240	75
2	700268	Lenkrolle mit Feststeller	ST Vz	200	137x115	105x80/75	240	75
2	700284	Lenkrolle mit Feststeller	CNS	200	137x115	105x80/75	240	75
3	700269	Bockrolle	ST Vz	200	137x115	105x80/75	240	75
3	700285	Bockrolle	CNS	200	137x115	105x80/75	240	75


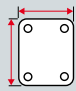
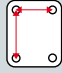

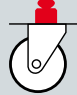
## Lenkrollen mit Rückloch (ST Vz/CNS)



Abb.	Bestell-Nr.	Beschreibung	Material				
1	700253	Lenkrolle	ST Vz	125	11	160	100
1	700275	Lenkrolle	CNS	125	10,3	159	100
2	700254	Lenkrolle mit Feststeller	ST Vz	125	11	160	100
2	700276	Lenkrolle mit Feststeller	CNS	125	10,3	159	100






## Lenkrollen mit Platte (Kunststoff)



Abb.	Bestell-Nr.	Beschreibung					
1	700305	Lenkrolle	125	95x70	75x50	166	100
2	700304	Lenkrolle mit Feststeller	125			166	100
3	700306	Bockrolle	125			166	100

## Lenkrollen mit Zapfen (Kunststoff)



Abb.	Bestell-Nr.	Beschreibung					
1	700302	Lenkrolle	125	18	62	162	100
2	700303	Lenkrolle mit Feststeller	125	18	62	162	100
3	700277	Bockrolle	125	18	62	162	100

## Ersatzteile und Zubehör



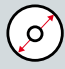

Abb.	Bestell-Nr.	Beschreibung		Abb.	Bestell-Nr.	Beschreibung	
1	700278	Rad Kugellagerung	125	3	700281	Rad Kugellagerung abgedichtet	160
1	700279	Rad Kugellagerung abgedichtet	125	4	700282	Rad Kugellagerung abgedichtet	200
2	700280	Rad Gleitlagerung	125				



Abb.	Bestell-Nr.	Beschreibung	Abb.	Bestell-Nr.	Beschreibung
1	700370	Hülse für Zapfen ø18mm-Rohr ø22mm	3	700376	Spreizhülsen für Rundrohr ø innen 24-27mm
2	700371	Hülse für Zapfen ø18mm-Rohr ø22,5mm	3	700377	Spreizhülsen für Rundrohr ø innen 27-30mm
2	700372	Hülse für Zapfen ø18mm-Rohr ø30mm	3	700378	Spreizhülsen für Rundrohr ø innen 31-35mm
2	710065	Hülse für Zapfen ø18mm-Rohr ø22,5x22,5mm	4	700379	Spreizhülsen für Vierkantrohr innen 21,5x21,5-24x24mm
3	700374	Hülse für Zapfen ø18mm-Rohr ø27,5x27,5mm	4	700380	Spreizhülsen für Vierkantrohr innen 24x24-27x27mm
3	700375	Spreizhülsen für Rundrohr ø innen 19-21,5mm	4	700381	Spreizhülsen für Vierkantrohr innen 27x27-30x30mm
3	700375	Spreizhülsen für Rundrohr ø innen 19-21,5mm	4	700382	Spreizhülsen für Vierkantrohr innen 32x32-35x35mm
3	700375	Spreizhülsen für Rundrohr ø innen 21,5-24mm	4	700383	Spreizhülsen für Vierkantrohr innen 36x36-40x40mm



## Abweisrollen

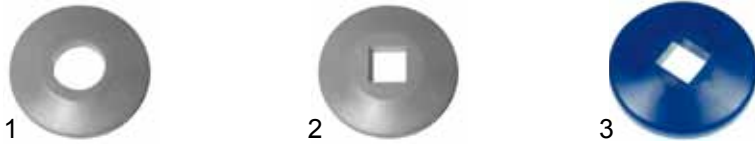


Abb.	Bestell-Nr.	Beschreibung	Rohr (mm)
1	700153	Abweisrolle für Rundrohr	20
1	700154	Abweisrolle für Rundrohr	25
1	700155	Abweisrolle für Rundrohr	30

Abb.	Bestell-Nr.	Beschreibung	Rohr
1	700156	Abweisrolle für Vierkantrohr	35
2	700157	Abweisrolle für Vierkantrohr	25x25
3	690899	Abweisrolle für Vierkantrohr	25x25

## Stoßecken

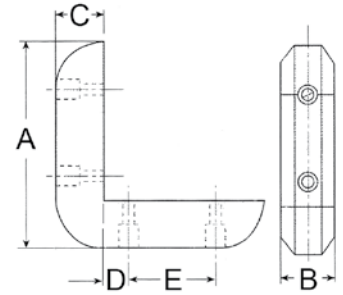


Abb.	Bestell-Nr.	Material	A	B	C	D	E	passend für	Vergleichs-Nr.
1	690334	Weich PVC	96	25	22	13,5	40	Universal	
2	690421	Silicon	96	25	22	13,5	40	Universal	
3	690890	Thermoplast	183	27	33	34	60	Rieber	37130701
4	690898	Thermoplast	170	30	40	18	65	Blanco	00362453

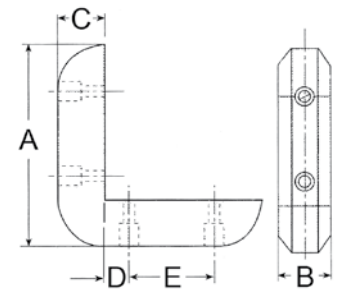


Abb.	Bestell-Nr.	Material	A	B	C	D	E	passend für	Vergleichs-Nr.
1	690378	Thermoplast	163	23	33	32	50	Blanco	145429
2	690933	Thermoplast	150	35	31	17,5	65	Blanco	00144651
3	690908	Thermoplast	180	30	31	29	80	Hupfer Blanco	014002110 00127640
4	690938	Gummi	125	29	27	35	30	Abner RM Gastro	M115503 407830000

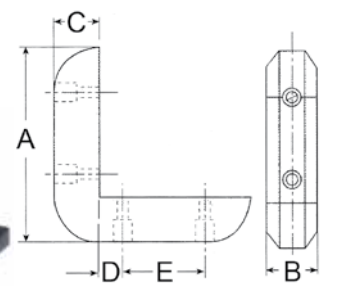
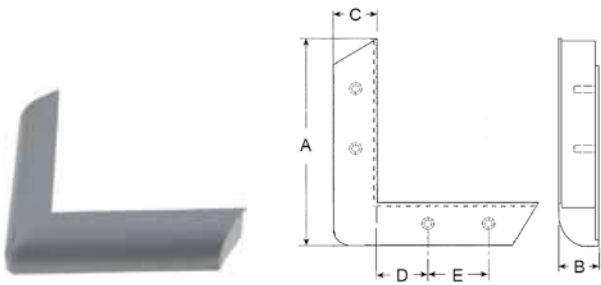


Abb.	Bestell-Nr.	Material	A	B	C	D	E	passend für	Vergleichs-Nr.
1	690935	Thermoplast	145	29	25	22	70	Mobile Containg	958000
2	690924	Thermoplast	235	38	70	22	63	Blanco	0014
3	690154	Thermoplast	167	22	26	40	59	Köhler-Esback	3000555
4	690153	Thermoplast	175	31	36	40	50	Blanco	00146220



Pos.	Bestell-Nr.	Material	A	B	C	D	E	passend für	Vergleichs-Nr.
1	690942	Thermoplast	180	28	35	45	52	Metalcarrelli	233004680002

## Griffe

### Konsolen

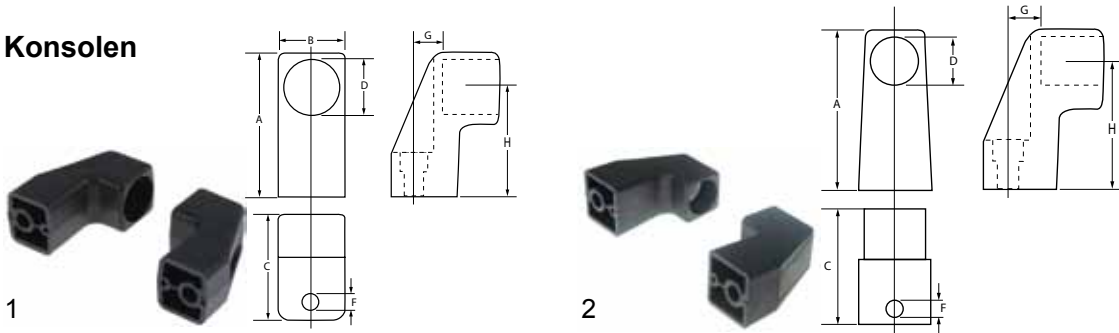


Abb.	Bestell-Nr.	Material	A	B	C	D	E	F	G	H	passend für	Vergleichs-Nr.
1	690115	Thermoplast	79	37	57	30	-	105	15	60	Universal	-
2	691132	Thermoplast	75	37	56	25	-	105	15	58	Universal	-

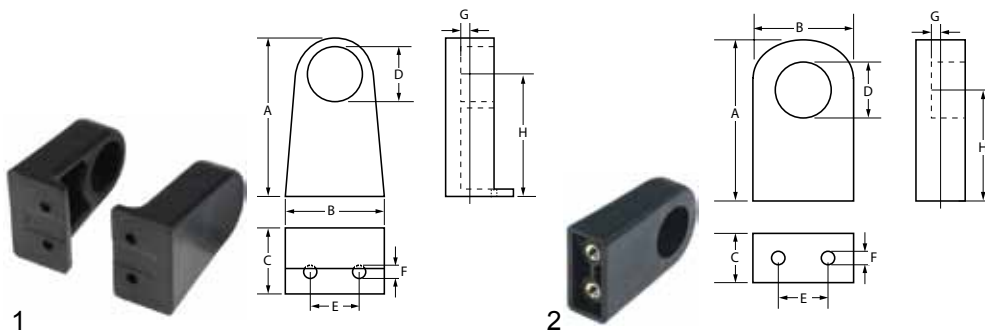


Abb.	Bestell-Nr.	Material	A	B	C	D	E	F	G	H	passend für	Vergleichs-Nr.
1	690329	Thermoplast	68	56	30	25	22	5,5	12	50	Scholl	79,01,64
2	690925	Thermoplast	73	45	22	25	20	M6	4	50	Blanco	00144041

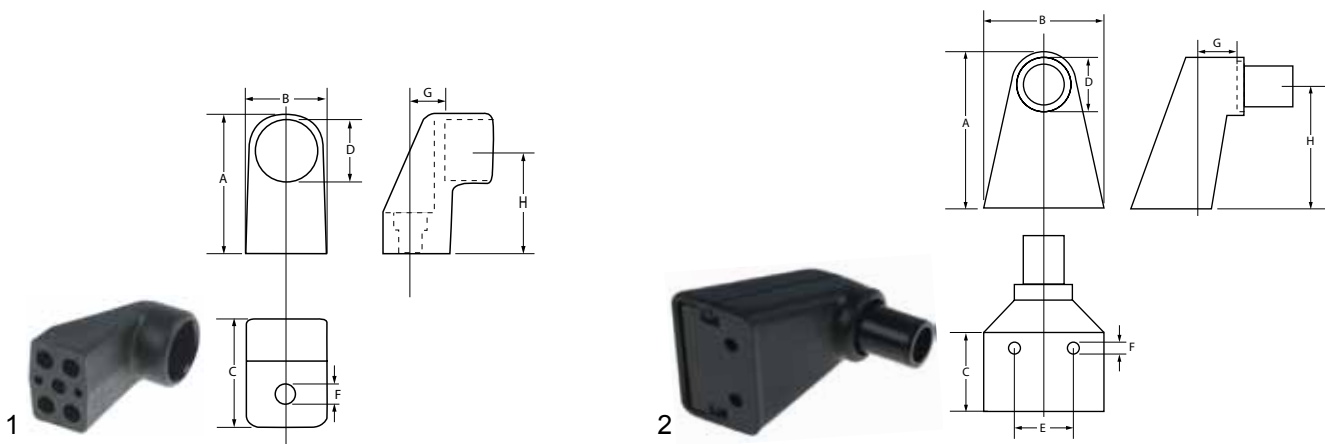


Abb.	Bestell-Nr.	Material	A	B	C	D	E	F	G	H	passend für	Vergleichs-Nr.
1	690939	Thermoplast	80	46	53	30	-	8,5	9	60	Abner	M115398
2	690889	Thermoplast	75	65	46	25	30	7,0	19	54	Rieber	37130501

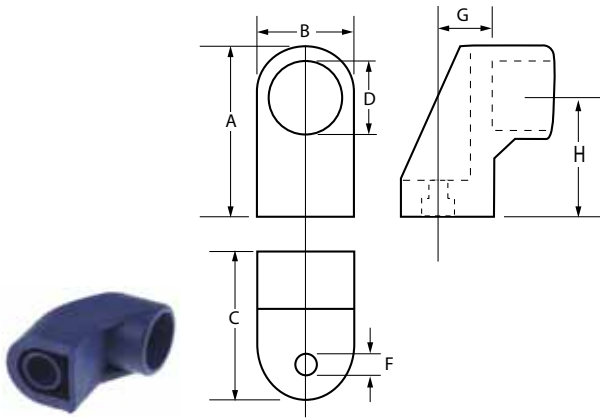


Abb.	Bestell-Nr.	Material	A	B	C	D	E	F	G	H	passend für	Vergleichs-Nr.
1	693465	Thermoplast	60	33	49	25	-	7	15	44	Blanco	00146585

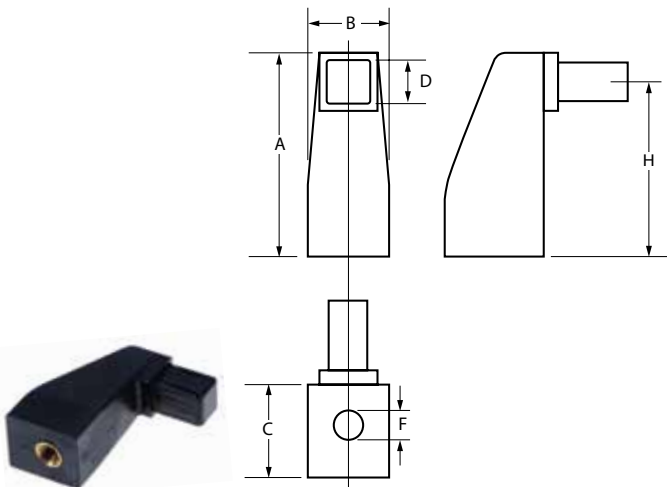


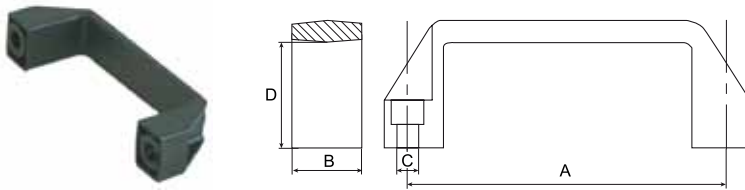
Abb.	Bestell-Nr.	Material	A	B	C	D	E	F	G	H	passend für	Vergleichs-Nr.
1	690718	Thermoplast	71	28	35	20x20	-	M10	19	61	Mobile Containing	95.8170

CNS-Rohre



Pos.	Bestell-Nr.	ø (mm)	L (mm)	Pos.	Bestell-Nr.	ø (mm)	L (mm)	Pos.	Bestell-Nr.	ø (mm)	L (mm)
1	690931	25	256	6	690893	25	490	10	690928	25	708
2	690892	25	290	7	690930	25	495	11	690439	30	300
3	690897	25	362	8	690442	25	500	12	690440	30	500
4	690894	25	450	9	690932	25	605	13	690441	30	700
5	690929	25	473								

## Bügelgriffe (Kunststoff)



Pos.	Bestell-Nr.	Material	A	B	C	D	passend für	Vergleichs-Nr.
1	690083	Thermoplast 150°C	94	21	6,5	29	Universal	-
1	690084	Thermoplast 150°C	117	26	8,5	34	Universal	-
1	690079	Thermoplast 150°C	132	27	8,5	38	Universal	-
1	690075	Thermoplast 150°C	179	28	8,5	42	Universal	-
1	690076	Thermoplast 150°C	235	31	10,5	45	Universal	-



Abb.	Bestell-Nr.	Material	A	B	C	D	passend für	Vergleichs-Nr.
1	691312	Thermoplast 100°C	72	12	M4	15	RM-Gastro	407801100
2	691327	Thermoplast 150°C	105	28	M6	26	Mareno	CM073100
3	700737	Thermoplast 150°C	109	25	M4	18	RM-Gastro	407802100
4	691510	Thermoplast 150°C	112	31	M6	28	Bartscher	A040575
5	693328	Thermoplast 100°C	117	23	M6	34	Universal	-
6	690182	Thermoplast 150°C	117	24	M5	32	Mercury	03.6.1466.0



Abb.	Bestell-Nr.	Material	A	B	C	D	passend für	Vergleichs-Nr.
1	693609	Thermoplast 150°C	127	20	M4	30	CB	10010009
2	691263	Duroplast 150°C	132	36	M8	36	Sirman	IB4200910
3	510478	Thermoplast 150°C	152	30	M5	26	Comenda	170801 170812
4	700551	Duroplast 150°C	179	30	M8	42	Tecnoinox Fage	RC00003101 MANMS180



1



2



3

Abb.	Bestell-Nr.	Material	A	B	C	D	passend für	Vergleichs-Nr.
1	690452	Thermoplast 100°C	95	14	5,5	20	Universal	-
2	690183	Thermoplast 100°C	110	25	6,5	30	Mercury	03.6.1612.0
3	690918	Thermoplast 100°C	140	30	7	30	Köhler-Esback	3000607



1



2



3

Abb.	Bestell-Nr.	Material	A	B	C	D	passend für	Vergleichs-Nr.
1	690895*	Thermoplast 100°C	-	30	5,2	30	Hupfer	162592
2	690904	Thermoplast 100°C					Blanco	00146416
3	690905	Thermoplast 100°C					Blanco	00146417

\*VPE: ein Paar

Bügelgriffe (Metall)



1



2



3



4



5

Abb.	Bestell-Nr.	Material	A	B	C	D	passend für	Vergleichs-Nr.
1	505001	Aluminium	170	36	M6	32	Fagor	U580521
1	505002	Aluminium	260	36	M6	32	Fagor	Z200512
2	693726	Aluminium	164	30	M5	30	Nayati	GS3780
2	693725	Aluminium	592	30	M5	30	Nayati	GS3782
3	695616	Aluminium	185	26	4,2	37	Giga	AVA013ZR10
3	691338	Aluminium	470	26	4,2	37	Giga	AVA011ZR10
4	691679	Aluminium	258	32	M6	32	Fagor	Z400542000
5	691328	Stahl verchromt	235	30	M6	40	Mareno	1031110900





Abb.	Bestell-Nr.	Material	A	B	C	D	passend für	Vergleichs-Nr.
1	693810	Aluminium	420	16	M5	26	MBM	RIC0002479
2	693961	Aluminium	522	23	M5	43	Smeg	184930822
3	693962	Aluminium	522	23	M5	43	Smeg	184930930
4	693960	Aluminium	660	18	M5	43	Smeg	184930691



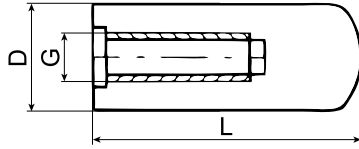
Abb.	Bestell-Nr.	Material	A	B	C	D	passend für	Vergleichs-Nr.
1	691315	CNS	175	30	M5	33	RM-Gastro	408015110
1	691374	CNS	497	30	M5	33	RM-Gastro	408015100
2	691681	CNS	170	30	M5	29	Fagor	Z400540000
2	691678	CNS	580	30	M5	29	Fagor	U560501000
3	693229	CNS	279	16	M5	27	Tecnoeka	09960099002
3	693225	CNS	497	16	M5	27	Tecnoeka	09960209002
4	506147	CNS	390	25	M8	36	Lamber	0500049
5	504163	CNS	290	30	M8	30	Mach	511039400

## Bügelgriffe (Kühlschrank)



Abb.	Bestell-Nr.	Material	A	B	C	D	passend für	Vergleichs-Nr.
1	690450	Kunststoff/Aluminium	226	28	5,5	25	Universal	-
1	690451	Kunststoff/Aluminium	376	28	5,5	25	Universal	-
2	690449	Kunststoff/Aluminium	232	19	6,5	27	Universal	-
2	690448	Kunststoff/Aluminium	375	19	6,5	27	Universal	-

## Zylindergriffe



Pos.	Bestell-Nr.	Beschreibung	G	Dø	L
1	693471	Aufschraubgriff	M8	20	36
2	111056	Aufschraubgriff	M10	19	54

Pos.	Bestell-Nr.	Beschreibung	G	Dø	L
3	111037	Aufschraubgriff	M10	24	80
4	697442	Aufschraubgriff	M12	28	30

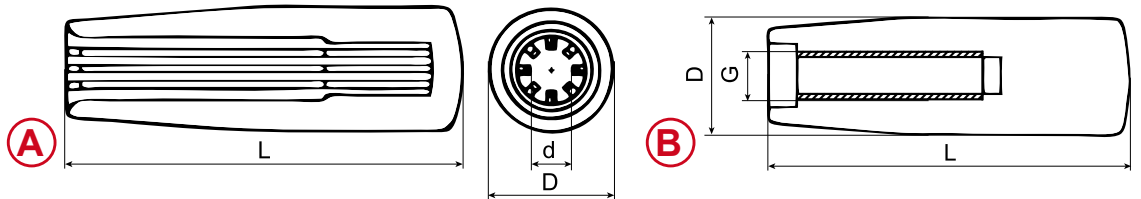


Abb.	Bestell-Nr.	Beschreibung	G	dø	Dø	L
1A	110332	Einschlaggriff		10	23	65
1A	110331	Einschlaggriff		12	26	80
1B	540235	Aufschraubgriff	M6		18	40
1B	540236	Aufschraubgriff	M6		21	50
1B	540713	Aufschraubgriff	M8		17	38
1B	112917	Aufschraubgriff	M8		23	55
1B	540237	Aufschraubgriff	M8		23	65
1B	691314	Aufschraubgriff	M8		28	86
1B	690158	Aufschraubgriff	M8		29	112

Abb.	Bestell-Nr.	Beschreibung	G	Dø	L
1B	111036	Aufschraubgriff	M10	21	50
1B	111597	Aufschraubgriff	M10	23	65
1B	540238	Aufschraubgriff	M10	26	80
1B	110703	Aufschraubgriff	M10	28	87
1B	529183	Aufschraubgriff	M10	29	86
1B	514065	Aufschraubgriff	M12	23	65
1B	110803	Aufschraubgriff	M12	28	85
1B	110804	Aufschraubgriff	M12	29	115



Pos.	Bestell-Nr.	Beschreibung	G	Dø	L
1	540245	Drehbar/Schraube CNS	M6	21	50
2	540246	Drehbar/Schraube CNS	M8	23	65

Pos.	Bestell-Nr.	Beschreibung	G	Dø	L
3	693332	Drehbar/Schraube verzinkt	M8	23	65
4	540247	Drehbar/Schraube CNS	M10	26	80

## Konusgriffe

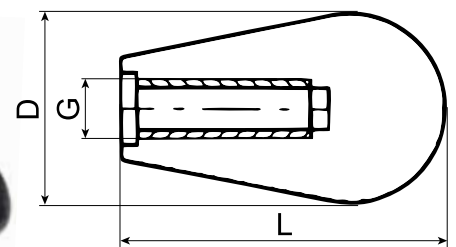


Abb.	Bestell-Nr.	Beschreibung	G	Dø	L
1	110704	Aufschraubgriff	M6	16	25
1	111092	Aufschraubgriff	M8	24	41
1	691395	Aufschraubgriff	M8	24	59
1	528942	Aufschraubgriff	M8	28	46
1	111129	Aufschraubgriff	M10	34	55

Abb.	Bestell-Nr.	Beschreibung	G	Dø	L
2	693121	Aufschraubgriff	M8	33	82
2	112942	Aufschraubgriff	M10	29	67
3	697517	Aufschraubgriff	M10	30	66
4	698195	Aufschraubgriff	M10	32	87



Abb.	Bestell-Nr.	Beschreibung	G	D $\varnothing$	L1	L2
1	540232	Einschraubgriff	M6	18	64	8
1	540233	Einschraubgriff	M6	21	72	10
1	697432	Einschraubgriff	M6	26	70	6
1	697431	Einschraubgriff	M6	26	70	10
1	540234	Einschraubgriff	M8	25	90	10

Abb.	Bestell-Nr.	Beschreibung	G	D $\varnothing$	L1	L2
2	693036	Einschraubgriff	M8	28	105	11
3	514256	Einschraubgriff Aluminium	M10	26	82	15

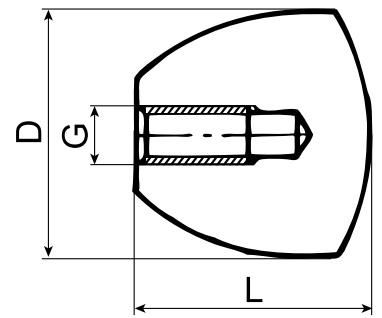


Abb.	Bestell-Nr.	Beschreibung	G	D $\varnothing$	L
1	110920	Aufschraubgriff	M5	25	26
2	111145	Aufschraubgriff	M6	20	26

Abb.	Bestell-Nr.	Beschreibung	G	D $\varnothing$	L
3	112059	Aufschraubgriff	M6	24	17
4	111236	Aufschraubgriff	M10	33	35

## Kugelgriffe

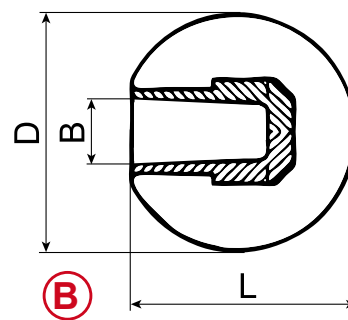
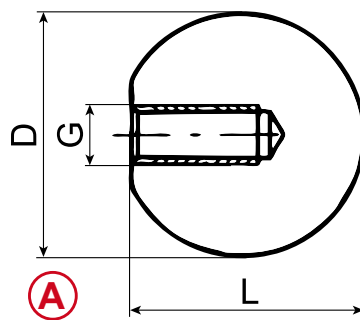


Abb.	Bestell-Nr.	Beschreibung	G	B $\varnothing$	D $\varnothing$
1A	697346	Aufschraubgriff	M4		20
1A	540320	Aufschraubgriff	M5		20
1A	540075	Aufschraubgriff	M5		25
1A	691311	Aufschraubgriff	M6		20
1A	540321	Aufschraubgriff	M6		25
1A	510496	Aufschraubgriff	M6		29

Abb.	Bestell-Nr.	Beschreibung	G	B $\varnothing$	D $\varnothing$
1A	101718	Aufschraubgriff	M8		25
1A	540322	Aufschraubgriff	M8		32
1A	691438	Aufschraubgriff	M8		40
1A	693488	Aufschraubgriff	M10		34
1A	540323	Aufschraubgriff	M10		40
1B	693474	Einschlaggriff		konisch 12	40

## Sterngriffe

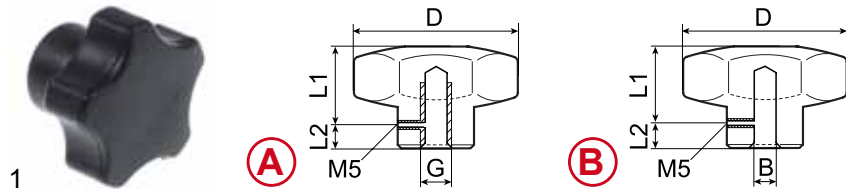


Abb.	Bestell-Nr.	Ausführung	G	B $\varnothing$	D $\varnothing$	L
1A	697765	Gewinde-Sackloch	M6		30	22
1A	698200	Gewinde-Sackloch	M6		40	29

Abb.	Bestell-Nr.	Beschreibung	B $\varnothing$	D $\varnothing$	L1	L2
1B	540738	Sackloch	10	60	38	10

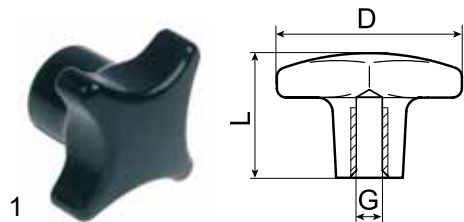


Abb.	Bestell-Nr.	Ausführung	G	D $\varnothing$	L
1	698183	Gewinde-Sackloch	M8	40	26



Abb.	Bestell-Nr.	Ausführung	G	D $\varnothing$	L1	L2
1	697443	Gewinde-Sackloch	M8	50	29	-

Abb.	Bestell-Nr.	Beschreibung	G	D $\varnothing$	L1	L2
2	111785	Gewinde-Sackloch	M12	70	40	8

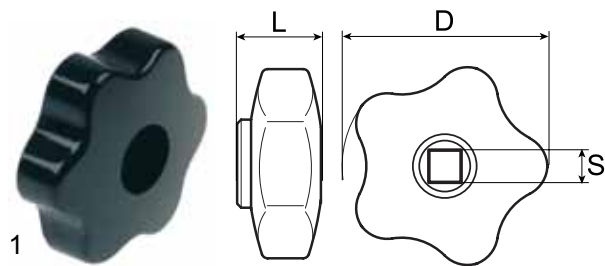


Abb.	Bestell-Nr.	Ausführung	S	D $\varnothing$	L
1	514051	Vierkant	7x7	63	22
1	541563	Vierkant	7x7	74	24

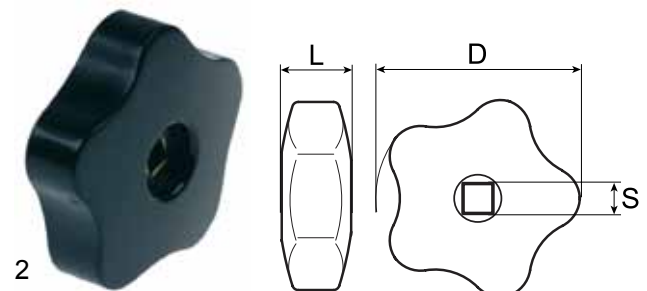
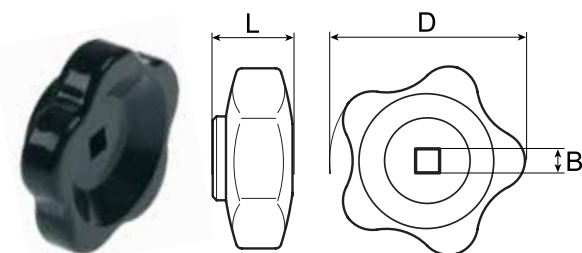


Abb.	Bestell-Nr.	Beschreibung	S	D $\varnothing$	L
2	111666	Vierkant	7x7	70	22
2	111836	Vierkant	8x8	70	22



Pos.	Bestell-Nr.	Ausführung	S	D $\varnothing$	L
1	540365	Vierkant	6x6	50	18
2	541559	Vierkant	8x8	80	23

Pos.	Bestell-Nr.	Beschreibung	S	D $\varnothing$	L
3	540229	Vierkant	9x9	80	23
4	541361	Vierkant	9x9	100	25

## Handräder mit Umleggriff



Abb.	Bestell-Nr.	Beschreibung	D $\varnothing$	d $\varnothing$	L	passend für	Vergleichs-Nr.
1	690853	Handrad ohne Griff	150	6	--	Silko	0100482
2	690855	Umleggriff	--	--	82	Silko	0100483
3	690854	Handrad ohne Griff	200	6	--	Silko	0100480
4	690856	Umleggriff	--	--	105	Silko	0100481



Abb.	Bestell-Nr.	Beschreibung	D $\varnothing$	d $\varnothing$	Grifftyp	L	d1	passend für	Vergleichs-Nr.
1	691974	Handrad ohne Griff	178	20	--	8	M8	Electrolux Zanussi	052392 052392
2	690859	Umleggriff	--	--	C			Electrolux Zanussi	052393 052393

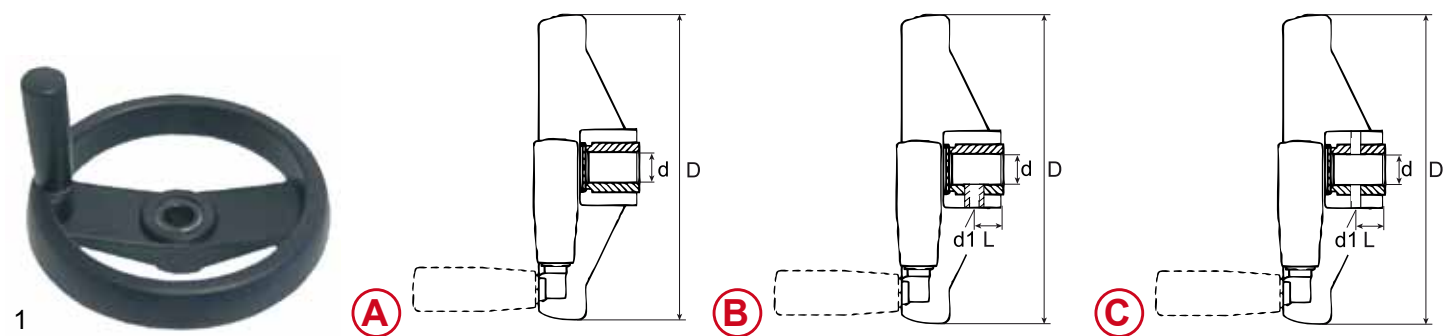


Abb.	Bestell-Nr.	Beschreibung	D $\varnothing$	d $\varnothing$	Grifftyp	L	d1	passend für	Vergleichs-Nr.
1A	690082	Handrad mit Umleggriff	160	16	A	--	--	Universal	
1A	690609	Handrad mit Umleggriff	200	16	B	--	--	Emmepi Universal	C00248 ---
1A	690085	Handrad mit Umleggriff	200	20	B	--	--	Electrolux Juno Fagor Fagor	0H6471 234851 X156117 X156139
1B	514026	Handrad mit Umleggriff	160	16	A	9	M8	Mareno	1685691
1B	690860	Handrad mit Umleggriff	160	16	A	8	M5	Küppersbusch	061425
1C	693399	Handrad mit Umleggriff	160	16	A	4	4	Electrolux Zanussi	0A5164 0A5164
1B	690553	Handrad mit Umleggriff	200	16	B	15	M6	Küppersbusch	61424
1B	690086	Handrad mit Umleggriff	200	20	B	9	M8	Mareno Angelo Po	1475200 36M4910
1C	690249	Handrad mit Umleggriff	200	20	B	11	7	Angelo Po	36M5562



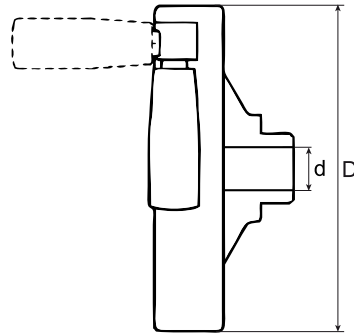


Abb.	Bestell-Nr.	Beschreibung	D $\varnothing$	d $\varnothing$	Grifftyp	L	d1	passend für	Vergleichs-Nr.
1	690964	Handrad mit Umleggriff	200	20	C	--	--	MKN	216907

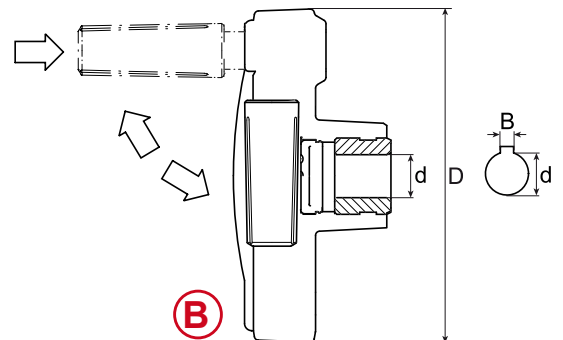
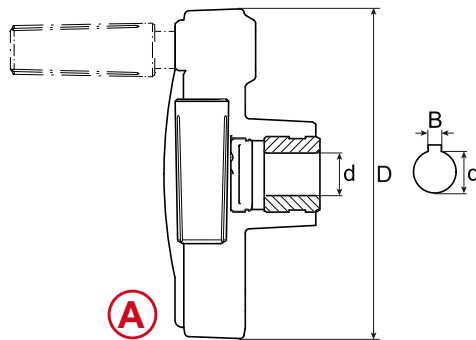


Abb.	Bestell-Nr.	Beschreibung	D $\varnothing$	d $\varnothing$	B	Grifftyp	passend für	Vergleichs-Nr.
1A	690800	Handrad mit Umleggriff	150	16	5	--	Küpperbusch Thielmann	540479 144139
1B	690901	Handrad mit Sicherheits-Umleggriff	150	16	5	--	Küpperbusch Thielmann	540479 144139

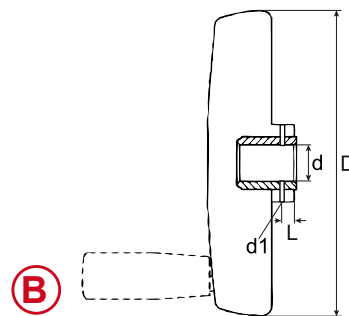
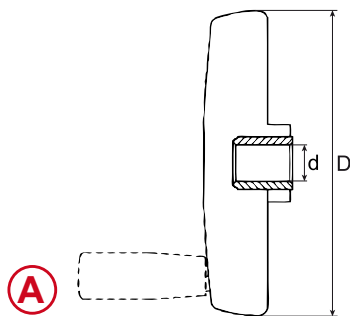
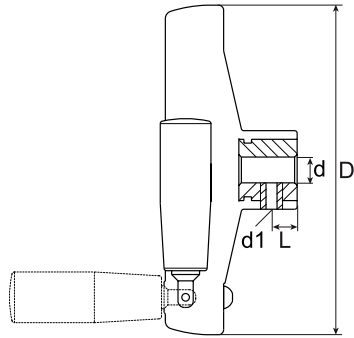
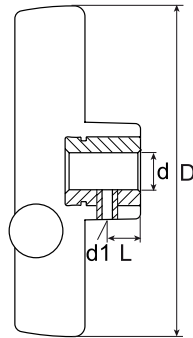


Abb.	Bestell-Nr.	Beschreibung	D $\varnothing$	d $\varnothing$	Grifftyp	b	L	passend für	Vergleichs-Nr.
1A	693113	Handrad mit Umleggriff	150	14	A	5	--	GIGA STAR 10 OFFCAR Firex LOTUS Silko	0900X18500 X18500 FXSMB013600 SMB013600 SMB013600 LC336-00
1A	690550	Handrad mit Umleggriff	200	20	D	6	--	GIGA STAR 10 Berto's Silko	0900Y41900 0900Y41900 35995000 9203665
1B	690555	Handrad mit Umleggriff	200	20	D	6	7	MBM	RTBF800093



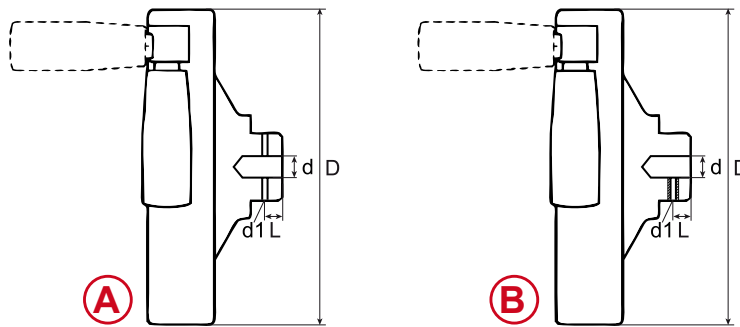
1

Abb.	Bestell-Nr.	Beschreibung	D $\varnothing$	d $\varnothing$	Grifftyp	L	d1 $\varnothing$	passend für	Vergleichs-Nr.
1	690556	Handrad mit Umleggriff	130	14		8	M6	MBM	164461



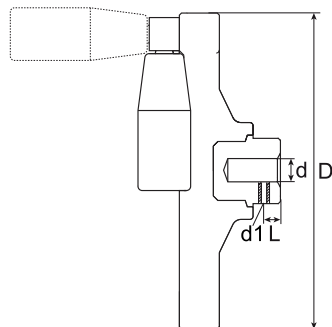
1

Abb.	Bestell-Nr.	Beschreibung	D $\varnothing$	d $\varnothing$	Grifftyp	L	d1 $\varnothing$	passend für	Vergleichs-Nr.
1	690965	Handrad mit Umleggriff	170	16	--	7	M6	MKN	216076



1

Abb.	Bestell-Nr.	Beschreibung	D $\varnothing$	d $\varnothing$	Grifftyp	L	d1 $\varnothing$	passend für	Vergleichs-Nr.
1A	693437	Handrad mit Umleggriff	150	22	E	6	6	Nayati	GS3790
1B	690858	Handrad mit Umleggriff	178	20	C	8	M8	Electrolux Zanussi	



1

Abb.	Bestell-Nr.	Beschreibung	D $\varnothing$	d $\varnothing$	Grifftyp	L	d1 $\varnothing$	passend für	Vergleichs-Nr.
1	691018	Handrad mit Umleggriff	150	15	F	6	M6	Modular	65101800



1

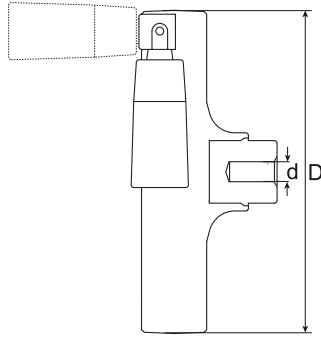
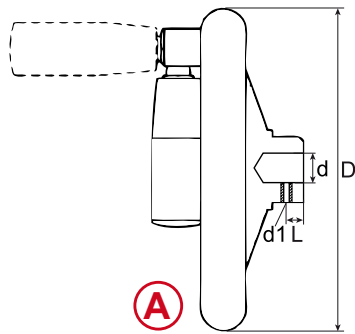


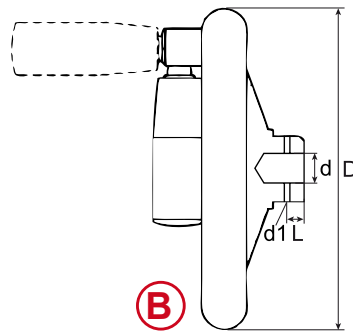
Abb.	Bestell-Nr.	Beschreibung	D $\varnothing$	d $\varnothing$	Grifftyp	L	d1 $\varnothing$	passend für	Vergleichs-Nr.
1	514398	Handrad mit Umleggriff	200	15	--	6	M6	Berto's	31995000



1



A



B

Abb.	Bestell-Nr.	Beschreibung	D $\varnothing$	d $\varnothing$	Grifftyp	L	d1 $\varnothing$	passend für	Vergleichs-Nr.
1A	690852	Handrad mit Umleggriff	175	20	G	7	M6	Ambach	2020100286
1B	691815	Handrad mit Umleggriff	180	14	K	5	4	G.I.C.O.	770307460
1B	540742	Handrad mit Umleggriff	180	17	K	10	5	G.I.C.O.	790325450



1

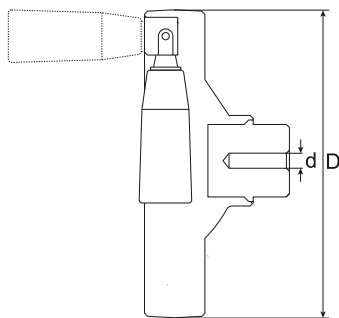


Abb.	Bestell-Nr.	Beschreibung	D $\varnothing$	d $\varnothing$	Grifftyp	L	d1 $\varnothing$	passend für	Vergleichs-Nr.
1	693159	Handrad mit Umleggriff	200	20		6	M6	Olis ALI	A039702



1

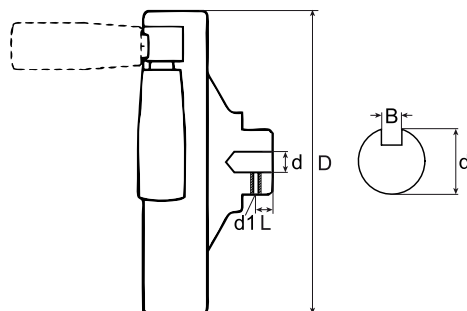


Abb.	Bestell-Nr.	Beschreibung	D $\varnothing$	d $\varnothing$	Grifftyp	L	passend für	Vergleichs-Nr.
1	691973	Handrad mit Umleggriff	150	17	E	5	Falcon	731750510

## mit festem Griff



1

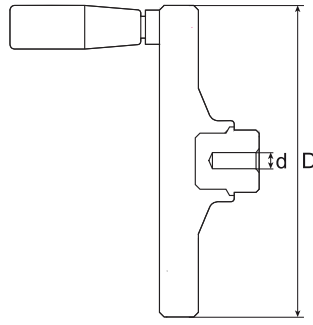


Abb.	Bestell-Nr.	Beschreibung	D $\varnothing$	d $\varnothing$	Grifftyp	L	d1 $\varnothing$	passend fur	Vergleichs-Nr.
1	693156	Handrad mit festem Griff	150	15		6	M6	Olis ALI	A039705



1

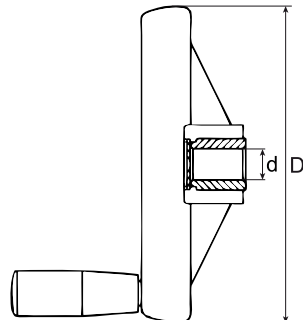


Abb.	Bestell-Nr.	Beschreibung	D $\varnothing$	d $\varnothing$	Grifftyp	passend fur	Vergleichs-Nr.
1	690551	Handrad mit festem Griff	200	20		Universal Electrolux JUNO Therma	0H6472 234854 19006140



1

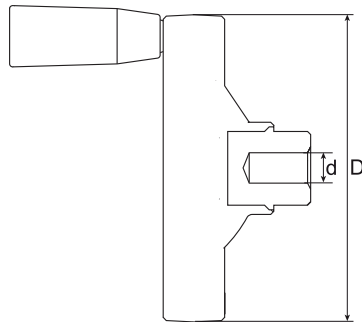


Abb.	Bestell-Nr.	Beschreibung	D $\varnothing$	d $\varnothing$	Grifftyp	L	d1 $\varnothing$	passend fur	Vergleichs-Nr.
1	691441	Handrad mit festem Griff	160	20		6	M6	Olis ALI	6A039710

## Handradgriffe

### Umleggriffe

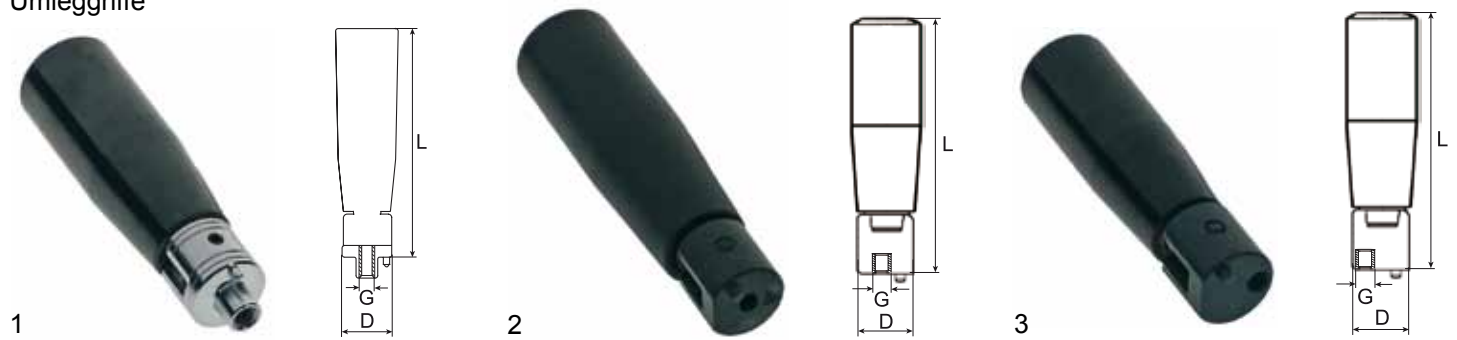


Abb.	Bestell-Nr.	Grifftyp	Befestigung	Metallteile	G	L	D
1	690855	H	mittig	Stahl	19	82	M6
1	690856	G	mittig	Stahl	21	107	M6
2	514255	A	mittig	Stahl	20	85	M6
2	514179	B	mittig	Stahl	20	100	M6

Abb.	Bestell-Nr.	Grifftyp	Befestigung	Metallteile	G	L	D
2	514180	D	mittig	Stahl	20	110	M6
3	514178	E	Seitlich	Stahl	20	85	M6
3	514181	F	Seitlich	CNS	20	85	M6
3	690859	C	Seitlich	Stahl	26	110	M6

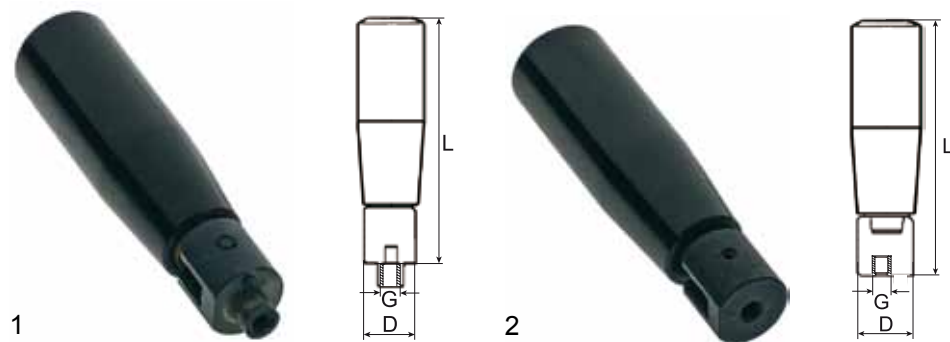
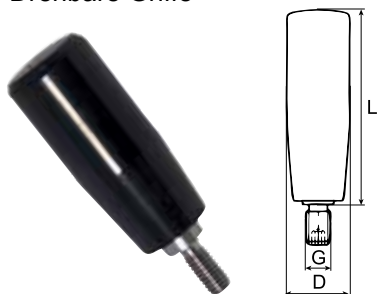


Abb.	Bestell-Nr.	Grifftyp	Befestigung	Metallteile	A	L	M
1	514177	K	mittig	Stahl	20	100	M6

Abb.	Bestell-Nr.	Grifftyp	Befestigung	Metallteile	A	L	M
2	514254	L	mittig	Stahl	20	102	M6

### Drehbare Griffe



Pos.	Bestell-Nr.	Grifftyp	Befestigung	Metallteile	A	L	M
1	540245		mittig	CNS	21	50	M6
2	540246		mittig	CNS	23	65	M8
3	693332	N	mittig	Stahl/Vc	23	65	M8

Pos.	Bestell-Nr.	Grifftyp	Befestigung	Metallteile	A	L	M
4		M	mittig	Stahl/Vc	26	80	M8
5	540247	O	mittig	CNS	26	80	M10

### Abfallschacht-Ringe

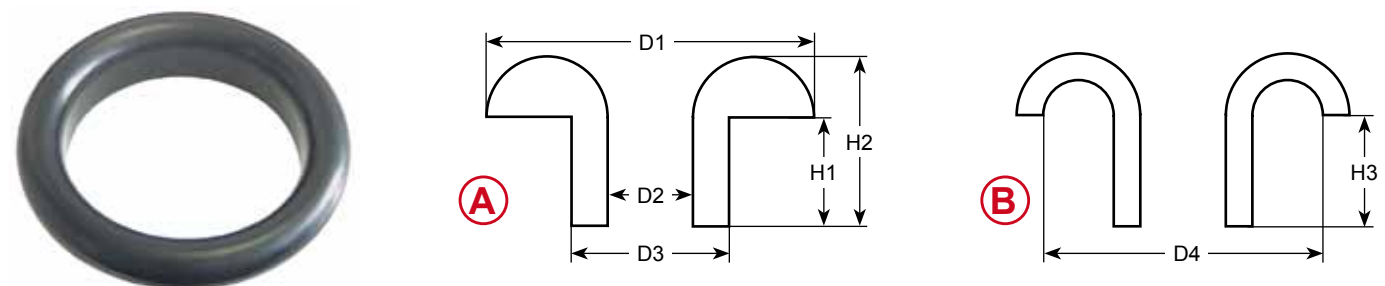


Abb.	Bestell-Nr.	D1	D2	D3	D4	H1	H2	H3
1A	530600	237	180	205	-	30	55	-
1B	690333	234	166	200	218	25	50	35



## Gerätefüße mit Schraubbefestigung



Abb.	Bestell-Nr.	Material			
1	700857	CNS	38	M8	55-70
1	700859	CNS	38	M8	89-99
1	700858	CNS	38	M10	55-70
1	700860	CNS	38	M10	89-99

Abb.	Bestell-Nr.	Material			
2	802132	CNS	50	M10	55-67
2	527176	CNS	50	M10	88-100
2	700810	CNS	50	M10	107-135



Abb.	Bestell-Nr.	Material			
1	700761	CNS	50	M10	130-180
2	700864	CNS	57	M10	135-190
3	513287	CNS	60	M12	155-235
5	701087	CNS	64	M10	123-160
6	700866	CNS	64	M10	135-190

Abb.	Bestell-Nr.	Material			
8	700867	CNS	64	M12	135-215
9	700868	CNS	64	M12	155-235
10	701202	CNS	67	M10	115-175
11	701205	CNS	67	M10	150-190



Abb.	Bestell-Nr.	Material			
1	700116	CNS	64	M12	95-135
2	690038	StVc	42	M10	87-140

Abb.	Bestell-Nr.	Material			
3	700826	CNS	56	M10	107



Abb.	Bestell-Nr.	Material				passend für	Vergleichs-Nr.
1	691381	StVc	32	3/8"UNC	102-145	Turbochef	
2	691476	Kunststoff	36	3/8"UNC	101-135	Hatco	
3	701081	Kunststoff	42	M10	50-65	Smeg	

Abb.	Bestell-Nr.	Material				passend für	Vergleichs-Nr.
4	701080	Kunststoff	60	M10	75-110	Smeg	
5	701203	Kunststoff	65	M10	115-180	RM-Gastro	
6	701088	Kunststoff	65	M10	115-180	Desmon	

## Gerätefüße mit Schraubbefestigung und Bodenbefestigung



Pos.	Bestell-Nr.	Material			
1	700127	CNS	64	M10	100-130

## Gerätefüße mit Platte



Abb.	Bestell-Nr.	Material				
1	701204	CNS	52	65x67	51x51	120-190
2	700724	CNS	57	70x70	56x56	130-215
2	700863	CNS	57	82,5x82,5	65x65	135-215
2	700712	CNS	57	85x105	60x78	135-215
2	700861	CNS	57	100x100	85x85	130-175
3	700823	CNS	64	80x100	55x78	130-185

Abb.	Bestell-Nr.	Material				
3	701089	CNS	64	85x100	55x75	120-180
3	700708	CNS	64	90x90	70x70	140-195
3	700742	CNS	64	88x100	70x80	135-200
3	700862	CNS	64	100x100	85x85	135-190
3	700865	CNS	64	90x130	75x105	135-215



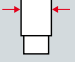
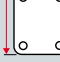

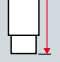
Abb.	Bestell-Nr.	Material				
1	700806	CNS/Kunststoff	63	81x81	64x64	135-190

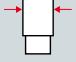


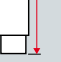
Abb.	Bestell-Nr.	Material				
2	700709	CNS/Kunststoff	67	80x100	60x80	115-185



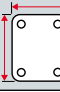
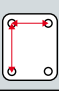
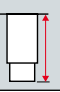
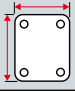
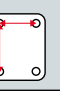
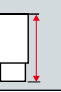
Abb.	Bestell-Nr.	Material			
1	700848	Kunststoff	80x103	60x80	150-180

Abb.	Bestell-Nr.	Material			
2	701003	Kunststoff	95x95	70x70	155-215

## Diverse





Abb.	Bestell-Nr.	Gewinde		passend fur	Vergleichs-Nr.
1	695677	1 1/4" innen	180-190	Icematic	25570870/0
2	701000	1" aussen	115-126	Scotsman	65067000
3	701093	1 1/4" aussen	68	Scotsman	25570880

Abb.	Bestell-Nr.	Gewinde		passend fur	Vergleichs-Nr.
4	701090	2" aussen	145	Angelo Po	36D4000
5	701091	1 1/2" innen	125	Angelo Po	6000150

## Einschlagfüße Kunststoff



Abb.	Bestell-Nr.			
1	700099	30X30	1	18-45
2	700100	35x35	1,5	19-55

Abb.	Bestell-Nr.			
3	700101	40x40	1-1,5	20-35



Abb.	Bestell-Nr.			
1	700117	30X30	1,2-1,5	23-55
2	700118	35x35	1,2-1,5	15-50

Abb.	Bestell-Nr.			
3	700119	40x40	1,2-1,5	30-62
4	700870	40x40	1,2-1,5	30-62



Abb.	Bestell-Nr.			
1	700108	40x40	1-1,2	17-55

## Einschlagfüße Kunststoff/CNS



Abb.	Bestell-Nr.			
1	700110	40x40	1-1,2	28-72

Abb.	Bestell-Nr.			
2	700869	40x40	1-1,2	32-100

## Einschlagfüße Zamak/CNS



Pos.	Bestell-Nr.				Pos.	Bestell-Nr.			
1	700112	40x40	1	33-60	2	700113	40x40	1,2	37-67

## Einschlagfüße Zamak



Abb.	Bestell-Nr.				Abb.	Bestell-Nr.			
1	700114	35x35	1,2-1,5	27-55	2	700115	40x40	1,2-1,5	37-65

## Steckbare Gerätefüße



Abb.	Bestell-Nr.				passend für	Vergleichs-Nr.	Abb.	Bestell-Nr.				passend für	Vergleichs-Nr.
1	527380	6mm	12mm	2,5mm	Acopa	9050	4	802133	8mm	25mm	4mm	Universal	
2	650012	13,5mm	18mm	10mm	Cunill	CUN/024	5	802130	10mm	40	15	Universal	
3	514010	10mm	20mm	4mm	Mareno	1036016200							





Abb.	Bestell-Nr.				passend für	Vergleichs-Nr.	Abb.	Bestell-Nr.				passend für	Vergleichs-Nr.
1	701083	7mm	20mm	10mm	Smeg	755770280	2	701206	10mm	31,5mm	14mm	Liebherr	7402121

## Aufsteckbare Gerätefüße



Abb.	Bestell-Nr.				passend für	Vergleichs-Nr.	Abb.	Bestell-Nr.				passend für	Vergleichs-Nr.
1	697330	20mm	36mm	38mm	Pizza Group	8301340	2	697369	10mm	47mm	35mm	Omas	P5008

## Anschraubbare Gerätefüße



Abb.	Bestell-Nr.				passend für	Vergleichs-Nr.	Abb.	Bestell-Nr.				passend für	Vergleichs-Nr.
1	691345	5mm	28mm	21mm	RM-Gastro	407810000	5	527181	6,5mm	30mm	14mm	Wega	WY28360015
2	691117	4mm	20mm	23mm	Smeg	765770202	6	697433	4,8mm	35mm	24mm	RGV	140
3	691509	4mm	30mm	18mm	Bartscher	A0AT93602	7	697097	6mm	30mm	25mm	3F Alimacchine	112NT05-70
4	691814	4mm	22mm	20mm	Roller Grill	A13003	8	693122	11mm	45mm	44mm	Star 10	64012



Pos.	Bestell-Nr.				passend für	Vergleichs-Nr.
1	697748	M8	40mm	34mm	RGV	1251



Abb.	Bestell-Nr.				passend für	Vergleichs-Nr.
1	696094	M5x9mm	15mm	10mm	Sirman	IB4356015
2	696043	M5x9mm	28mm	24mm	Sirman	MSC04N114K
3	527271*	M6x10mm	20mm	23mm	Thermo-plan	50.31.00

\*VPE 4Stück

Abb.	Bestell-Nr.				passend für	Vergleichs-Nr.
4	691344	M8x22mm	23mm	12mm	RM-Gastro RM-Gastro	636002100 407810500
5	695614	M10x20mm	27mm	30mm	Giga	M06400
6	510904	M10x42mm	60mm	30mm	Comenda	210203



Abb.	Bestell-Nr.				passend für	Vergleichs-Nr.
1	691264	M6x16mm	25mm	6,5mm	Sirman	IB4356000
2	693947	M8x16mm	25mm	8mm	Smeg	975770040
3	695612	M8x20mm	25mm	11mm	Sirman	IV4083500
4	513284	M8x20mm	29mm	12mm	Elettrobar Silanos Sirman	461019 907142 IB4356005
5	691122	M8x22mm	32mm	13mm	Angelo Po	36E0010

Abb.	Bestell-Nr.				passend für	Vergleichs-Nr.
6	691118	M8x25mm	25mm	6,5mm	Smeg	975770293
7	700873	M8x25mm	25mm	8mm	Universal	
8	700874	M8x45mm	25mm	8mm	Universal	
9	691828	M8x26mm	25mm	8mm	Roller Grill	A13009
10	695738	M8x27mm	30mm	12mm	Icematic	81502119/0



Abb.	Bestell-Nr.				passend für	Vergleichs-Nr.
1	701079	M8x30mm	38mm	11mm	Smeg	975770151
2	691836	M8x50mm	32mm	11mm	CPE	I0.62600.000
3	691652	M10x22mm	25mm	7mm	Hoonved	25209
4	700875	M10x25mm	25mm	8mm	Universal	

Abb.	Bestell-Nr.				passend für	Vergleichs-Nr.
5	700876	M10x45mm	25mm	8mm	Universal	
6	695545	M10x25mm	40mm	14mm	Friulinox Piron	925640 PIE30001
7	695604	M10x25mm	48mm	12mm	Elframo	00000970

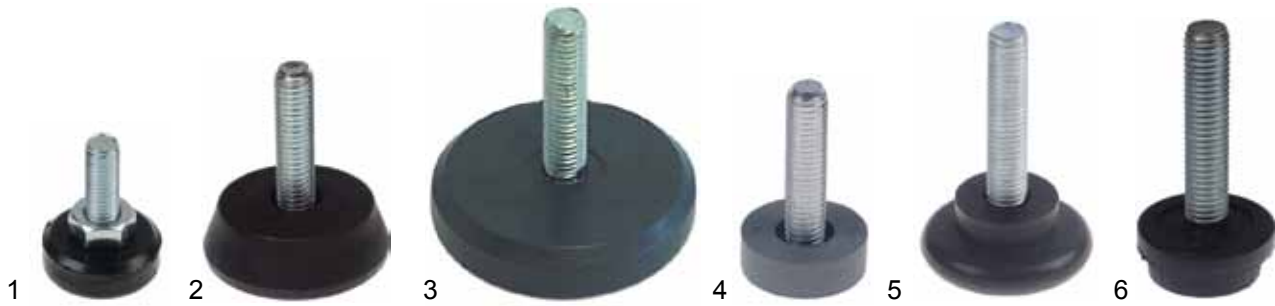


Abb.	Bestell-Nr.				passend für	Vergleichs-Nr.
1	697331	M10x32mm	34mm	12mm	Pizza Group	5874000
2	701065	M10x40mm	50mm	17mm	Desmon	89010430
3	510939	M10x40mm	60mm	15mm	Comenda	440201

Abb.	Bestell-Nr.				passend für	Vergleichs-Nr.
4	510115	M10x45mm	30mm	10mm	Fagor	Z200107000
5	701004	M10x45mm	42mm	18mm	La Sumilliere	C6025141
6	700710	M12x58mm	32mm	15mm	Angelo Po	36D2970



Abb.	Bestell-Nr.				passend für	Vergleichs-Nr.
1	693791	M5	35mm	25mm	Sirman	19560201
2	697387	M5	36mm	27mm	Fimar	SL2674
3	697757	M6	37mm	28mm	Universal	

Abb.	Bestell-Nr.				passend für	Vergleichs-Nr.
4	527255	M8	47mm	45mm	Wega	WY15314001
5	802136	M8	47mm	41mm	Sirman	19560202
6	697383	M8	47mm	47mm	RGV	628

Diverse



Abb.	Bestell-Nr.	passend für	Vergleichs-Nr.
1	690184	Mercury	03.1.0906.0
2	514009	Mareno	1036021613

Abb.	Bestell-Nr.	passend für	Vergleichs-Nr.
3	691521	Unox	PD1000A0
4	695353	Brema Kastel Scotsman	10017 K01086 65038201

Abb.	Bestell-Nr.	passend für	Vergleichs-Nr.
5	695601	Elettrobar Elframo	461010 00206960

Endkappen Kunststoff



Pos.	Bestell-Nr.	für Rohr(mm)
1	690470	20x20
2	690471	25x25

Pos.	Bestell-Nr.	für Rohr(mm)
3	690472	30x30
4	690473	35x35

Pos.	Bestell-Nr.	für Rohr(mm)
5	690474	40x40
6	691342	30x20

