

# Lüfter

# 27

Axiallüfter.....	704
Kältelüfter.....	705
Kühllüfter.....	715
Querstromlüfter.....	715
Heißluftmotoren.....	721
Heißluftventilatoren.....	741
Radiallüfter.....	749
Heizeinheiten.....	754
Dunstabzugsgebläse.....	755
Zubehör allgemein.....	756



# Lüfter

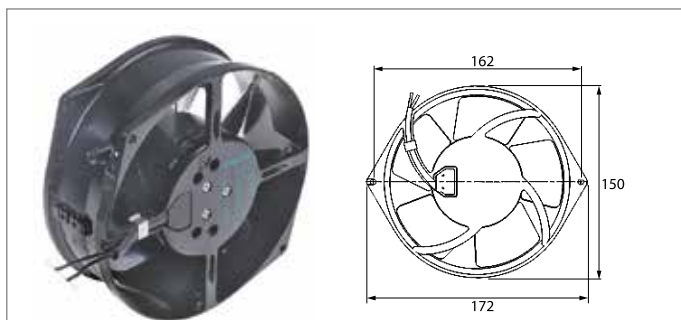
## Axiallüfter

ebm-papst



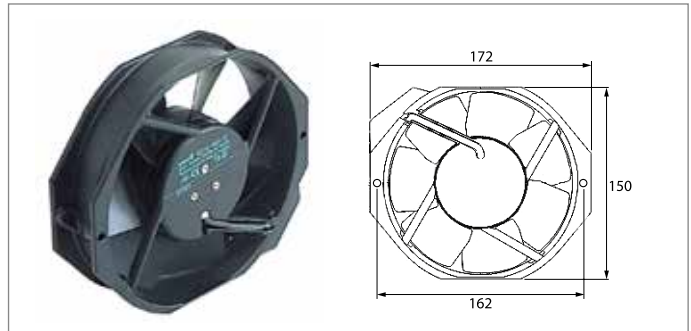
Pos.	GEV-Nr.	L (mm)	B (mm)	H (mm)	Spannung	Leist. (W)	Anschluss	Hersteller-Nr.
1	601496 <sup>1</sup>	60	60	25	12VDC	0,8	Kabel 310mm	612NME
2	601908 <sup>2</sup>	80	80	38	230VAC	12	Kabel 300mm	8550N
3	601038 <sup>1</sup>	80	80	38	230VAC	12	Kabel 300mm	8556N
4	601826 <sup>1</sup>	80	80	38	230VAC	12	F2,8	8556 V
5	601120 <sup>1</sup>	92	92	25	12VDC	0,8	Kabel 1600mm	3412
6	601074 <sup>1</sup>	92	92	25	24VDC	2,3	Kabel 300mm	3414N
7	601632 <sup>2</sup>	92	92	25	24VDC	2,4	Kabel 310mm	3414G
8	601082 <sup>1</sup>	92	92	25	230VAC	9/11	F2,8	3956
9	601633 <sup>1</sup>	92	92	38	230VAC	12	Kabel 310mm	3656
10	601634 <sup>1</sup>	119	119	25	230VAC	14	F2,8	9956
11	601121 <sup>1</sup>	119	119	38	12VDC	4,5	F2,8	4182NX
12	601656 <sup>1</sup>	119	119	38	24VDC	12,5	Kabel 1500mm	4114NHH
13	601915 <sup>1</sup>	119	119	38	24VDC	19,5	Kabel	4114NH3R
14	601482 <sup>1</sup>	119	119	38	230VAC	13	Kabel 310mm	4580ZW
15	601727 <sup>2</sup>	119	119	38	230VAC	13	F2,8	4580Z
16	601754 <sup>1</sup>	119	119	38	230VAC	13	F2,8	4856Z
17	601715 <sup>1</sup>	119	119	38	230VAC	18	Kabel 310mm	4656ZW
18	601030 <sup>1</sup>	119	119	38	230VAC	18	F2,8	4656Z
19	601089 <sup>2</sup>	119	119	38	230VAC	19	F2,8	4650N
20	601458 <sup>1</sup>	119	119	38	230VAC	19	F2,8	4656N
21	601813 <sup>2</sup>	119	119	38	230VAC	19	Stecker	4656N/A02
22	601752 <sup>1</sup>	127	127	38	12VDC	21	Kabel 310mm	DV5212N
23	601481 <sup>2</sup>	127	127	38	230VAC	18	F2,8	5950W
24	601635 <sup>1</sup>	127	127	38	230VAC	18	F2,8	5958
25	601793 <sup>1</sup>	135	135	38	230VAC	30	F2,8	5656 S

<sup>1</sup>mit Kugellager <sup>2</sup>mit Gleitlager



Pos.	GEV-Nr.	L (mm)	B (mm)	H (mm)	Spannung	Leist. (W)	Anschluss	Hersteller-Nr.
1	601631 <sup>1</sup>	172	150	55	230VAC	47	Kabel 330mm	7450ES
2	601088 <sup>1</sup>	172	150	55	230VAC	39/45	Kabel 350mm	7855ES
3	601806 <sup>1</sup>	172	150	55	230VAC	45/39	Kabel 300mm	

<sup>1</sup>mit Kugellager



Pos.	GEV-Nr.	L (mm)	B (mm)	H (mm)	Spannung	Leist. (W)	Anschluss	Hersteller-Nr.
1	601723	172	150	38	230VAC	13/14	F2,8	W2E142-CC15-16
2	601113 <sup>1</sup>	172	150	38	230VAC	27/28	F2,8	7056ES

<sup>1</sup>mit Kugellager



Pos.	GEV-Nr.	ø (mm)	H (mm)	Spannung	Leist. (W)	Anschluss	Hersteller-Nr.
1	601755 <sup>1</sup>	172	51	230VAC	24	F2,8	6058ES

<sup>1</sup>mit Kugellager



**Technische Daten:**  
Spannung 230V

Abb.	GEV-Nr.	Typ	D (mm)	Schaufeln	Leist. (W)	Drehzahl (U/min)
1	601821	4656TZR	110	5	19	2650

## Import



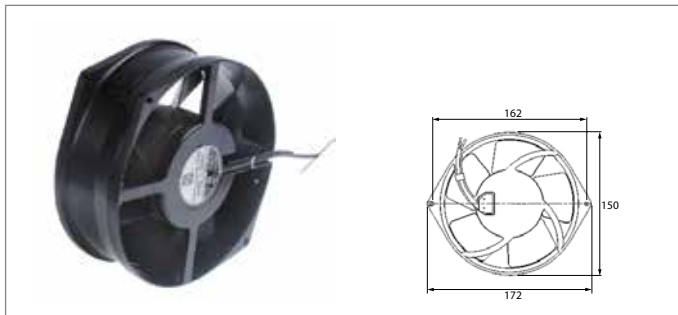
Pos.	GEV-Nr.	L (mm)	B (mm)	H (mm)	Spannung	Leist. (W)	Anschluss
1	601655 <sup>1</sup>	40	40	20	12VDC	1,6	Kabel
2	601154 <sup>1</sup>	60	60	25	12VDC	2,28	Kabel 300mm
3	601679	60	60	25	24VDC	1,9	Kabel
4	601155 <sup>1</sup>	60	60	25	24VDC	2,88	Kabel 320mm

<sup>1</sup>mit Kugellager

Tabellenfortsetzung auf der nächsten Seite

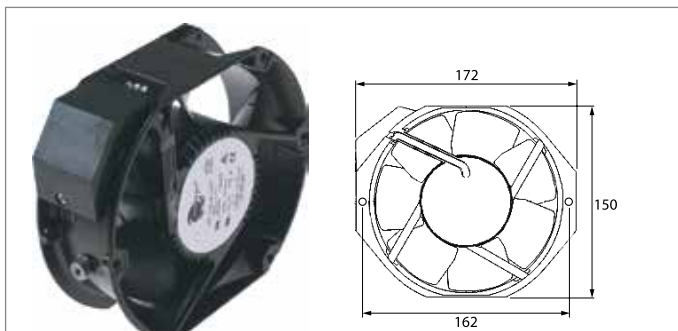
Pos.	GEV-Nr.	L (mm)	B (mm)	H (mm)	Spannung	Leist. (W)	Anschluss
5	601670 <sup>1</sup>	80	80	25	12VDC	1,8	Kabel 300mm
6	601743	80	80	25	18VDC	1,8	kodierter Stecker
7	601439 <sup>1</sup>	80	80	25	24VDC	1,9	Kabel 300mm
8	601130 <sup>1</sup>	80	80	25	230VAC	13/14	F2,8
9	601081 <sup>1</sup>	80	80	38	230VAC	14/13,5	F2,8
10	601747 <sup>1</sup>	92	92	25	12VDC	2,3	Kabel 300mm
11	601680 <sup>1</sup>	92	92	25	24VDC	2,4	Kabel 300mm
12	601055 <sup>1</sup>	92	92	25	230VAC	14,5/14	F2,8
13	601158 <sup>1</sup>	119	119	25	12VDC	5,4	Kabel 300mm
14	601159 <sup>1</sup>	119	119	25	24VDC	5	Kabel 350mm
15	601131 <sup>1</sup>	119	119	25	230VAC	19/18	F2,8
16	601460 <sup>1</sup>	119	119	25	230VAC	14/16	F6,3
17	601604 <sup>2</sup>	119	119	38	230VAC	17/15	Kabel 300mm
18	601787 <sup>2</sup>	119	119	38	230VAC	22/38,4	Stecker
19	601080 <sup>1</sup>	119	119	38	230VAC	23/20	F2,8
20	698721 <sup>1</sup>	119	119	38	230VAC	17/15	Kabel
21	601909	119	119	38	220-240	31/29	F2,8
22	601712 <sup>1</sup>	120	120	38	12VDC	10	Kabel 320mm
23	601705 <sup>1</sup>	120	120	38	24VDC	9,2	Kabel 300mm
24	601457 <sup>1</sup>	127	127	38	12VDC	12,72	Kabel 300mm

<sup>1</sup>mit Kugellager <sup>2</sup>mit Gleitlager



Pos.	GEV-Nr.	L (mm)	B (mm)	H (mm)	Spannung	Leist. (W)	Anschluss
1	601500 <sup>1</sup>	172	150	55	230VAC	42	Kabel
2	601132 <sup>1</sup>	172	150	55	230VAC	40/46	F2,8

<sup>1</sup>mit Kugellager



Pos.	GEV-Nr.	L (mm)	B (mm)	H (mm)	Spannung	Leist. (W)	Anschluss
1	601388 <sup>1</sup>	172	150	38	230VAC	38/35	F2,8
2	601706 <sup>1</sup>	172	150	51	230VAC	39	F3,2
3	601654 <sup>1</sup>	172	150	51	230VAC	28/24	Kabel
4	601473 <sup>1</sup>	172	150	55	230VAC	35	F2,8

<sup>1</sup>mit Kugellager

## Zubehör

### Lüftergitter



Pos.	GEV-Nr.	ø (mm)	BA (mm)	für Axiallüfter (mm)
1	691102	75	71	80
2	691103	90	83	92
3	692497	105	150	ebm-papst
4	691104	115	105	119

### Anschlusskabel



Abb.	GEV-Nr.	KL (mm)	Anschluss
1	550898	2000	F 2,8

## Kältelüfter

### Kältemotoren Universal

ebm-papst

Serie IQ



**Technische Daten:**

Spannung 230V  
Kabellänge 1500mm  
Drehzahl 1300U/min  
Ausführung 5 Befestigungsoptionen  
Lager Kugellager

Pos.	GEV-Nr.	Leist. (W)	Typ	Pos.	GEV-Nr.	Leist. (W)	Typ
1	601893	10	IQ3612	2	601894	20	IQ3620



Multifix-Motoren



Technische Daten:
Spannung 230V
Kabellänge 1500mm
Drehzahl 1300/1550U/min
Ausführung 5 Befestigungsoptionen
Lager Gleitlager

Table with 4 columns: Pos., GEV-Nr., Leist. (W), Typ. Rows include models M4Q045-BD01-75 to M4Q045-EF01-75.



Table with 2 columns: Abb. GEV-Nr., Beschreibung. Row 1: 601892 Steckerkabel für Plug-In Kabellänge 1500mm ELCO

Serie IQ



Technische Daten:
Spannung 230V
Kabellänge 1000mm
Drehzahl 1400U/min
Ausführung 3 Befestigungsoptionen
Lager Kugellager

Table with 8 columns: Pos., GEV-Nr., Leist. (W), Typ. Rows include models 601886 IQ-Motor and 601887 IQ-Motor.

ELCO

Serie N - Multifix



Technische Daten:
Spannung 230V
Lager Gleitlager
Anschluss Kabel 500mm
Drehzahl 1300/1550U/min
Ausführung 5 Befestigungsoptionen

Table with 4 columns: Abb. GEV-Nr., Leist. (W), Typ. Rows include models VNT5-13/027 to VNT34-45/031.

Serie RE



Technische Daten:
Spannung 230/240V
Kabellänge 1000mm
Drehzahl 2600U/min
Ausführung 3 Befestigungsoptionen
Lager Gleitlager

Table with 4 columns: Pos., GEV-Nr., Leist. (W), Typ. Row includes model R18-25/010.

Serie N - Plug In



Technische Daten:
Spannung 230V
Frequenz 50/60Hz
Lager Gleitlager
Anschluss Plug In
Drehzahl 1300/1550U/min
Ausführung 3 Befestigungsoptionen

Table with 4 columns: Abb. GEV-Nr., Leist. (W), Typ. Rows include models VN10-20/079 and VNT16-25/110.

Serie BT - Kondensator-Motoren



Technische Daten:
Spannung 230V
Kabellänge 500mm
Drehzahl 1300U/min
Ausführung inkl. Kondensator
Bauart 3 Befestigungsoptionen
Lager Gleitlager

Table with 4 columns: Abb. GEV-Nr., Leist. (W), Typ. Row includes model 3FBT 50-40/15.

1 mit kodiertem Steckanschluss



FMI



**Technische Daten:**  
 Spannung 230V  
 Kabellänge 500mm  
 Ausführung 5 Befestigungsoptionen  
 Lager Gleitlager

Pos.	GEV-Nr.	Leist. (W)	Drehzahl (U/min)	Typ
1	601330	5	1300/1550	AA.600
2	601331	10	1250	AA.7AL.639.X
3	601332	16	1300/1550	ABS12
4	601333	25	1300/1550	AA.106
5	601334	34	1300/1550	AA.210

IMPORT

Multifix-Motoren



**Technische Daten:**  
 Spannung 230V  
 Kabellänge 500mm  
 Drehzahl 1300U/min  
 Ausführung 5 Befestigungsoptionen  
 Lager Gleitlager

Pos.	GEV-Nr.	Leist. (W)	Pos.	GEV-Nr.	Leist. (W)	Pos.	GEV-Nr.	Leist. (W)
1	601020	5	3	601023	16	5	601050	34
2	601022	10	4	601024	25			

Serie IQ



**Technische Daten:**  
 Spannung 220-240V  
 Kabellänge 400mm  
 Drehzahl 1300U/min  
 Typ IQ-Motor  
 Ausführung 3 Befestigungsoptionen  
 Lager Kugellager

Pos.	GEV-Nr.	Leist. (W)	Pos.	GEV-Nr.	Leist. (W)	Pos.	GEV-Nr.	Leist. (W)
1	601877	7	2	601878	24	3	601879	32

Kondensator-Motoren



**Technische Daten:**  
 Spannung 220-240V  
 Kabellänge 500mm  
 Drehzahl 1300U/min  
 Typ YZF  
 Ausführung 3 Befestigungsoptionen  
 Lager Gleitlager

Abb.	GEV-Nr.	Leist. (W)	Freq. (Hz)	Abb.	GEV-Nr.	Leist. (W)	Freq. (Hz)
1	601984	10	50	1	601986	30	50
1	601985	20	50				

Zubehör

Lüfterräder

Aluminium



**Technische Daten:**  
 Ausführung saugend  
 Material Aluminium


Pos.	GEV-Nr.	ø (mm)	FW (°)	Pos.	GEV-Nr.	ø (mm)	FW (°)
1	601566	154	28	11	601072	254	22
2	601135	154	34	12	601284	254	28
3	601553	172	28	13	601414	254	31
4	601385	172	34	14	601387	254	34
5	601070	200	28	15	601415	275	34
6	601282	200	34	16	601073	300	22
7	601071	230	25	17	601555	300	25
8	601283	230	28	18	601410	300	28
9	601172	230	34	19	601416	300	31
10	601567	250	28				

Kunststoff



**Technische Daten:**  
 Ausführung saugend  
 Material Kunststoff


Pos.	GEV-Nr.	ø (mm)	FW (°)	Pos.	GEV-Nr.	ø (mm)	FW (°)
1	601412	154	28	3	601423	200	26
2	601550	154	28				



**Technische Daten:**  
Ausführung drückend  
Material Aluminium

Pos.	GEV-Nr.	ø (mm)	FW (°)	Pos.	GEV-Nr.	ø (mm)	FW (°)
1	601568	154	28	6	601998	240	22
2	601569	172	28	7	601572	250	28
3	601844	200	22	8	601573	254	28
4	601570	200	28	9	601574	300	28
5	601571	230	28				


**Befestigungsringe**  
saugend



**Technische Daten:**  
Ausführung saugend  
Höhe 49mm

Pos.	GEV-Nr.	für Lüfterrad ø (mm)	ø (mm)	BA1 (mm)
1	601585	154	200	190
2	601586	172	220	208
3	601587	200	246	236
4	601588	230	278	266
5	601589	254	303	290
6	601590	300	378	365


drückend



**Technische Daten:**  
Ausführung drückend


Pos.	GEV-Nr.	für Lüfterrad ø (mm)	H (mm)	ø (mm)	BA1 (mm)
1	601593	200	28	246	236
2	601595	254	40	303	290
3	601596	300	32	378	365

**Füße**



Pos.	GEV-Nr.	H (mm)	BA (mm)	Pos.	GEV-Nr.	H (mm)	BA (mm)
1	601597	39	78	6	601576	72	81
2	601136	40	85	7	601076	84	81
3	601075	52	81	8	601577	84	81
4	601575	55	81	9	601077	109	78
5	601137	70	85	10	601578	109	78

**Lüftergitter**



Pos.	GEV-Nr.	für Lüfterrad ø (mm)	H (mm)	BA1 (mm)
1	601579	154	11	190
2	601580	172	11	208
3	601581	200	25	236
4	601582	230	27	266
5	601583	254	17	290
6	601584	300	17	344

**Kältemotoren komplett**

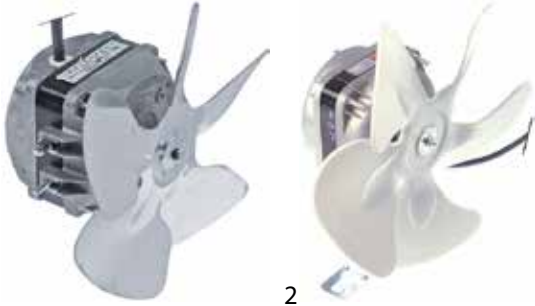


Abb.	GEV-Nr.	Spng. (V)	Leist. (W)	Freq. (Hz)	D (mm)	pass. für	Vergl.-Nr.
1	601835	220	35/5	50/60	172	Dukers Horeca-Select	GSC1100-26 GSC1100-26
1	601836	220	25/3	50/60	172	Dukers Horeca-Select	GBC1002-07 GBC1002-07
2	601394	230	5	50/60	200	ITV	200444






Abb.	GEV-Nr.	Spng. (V)	Leist. (W)	Freq. (Hz)	D (mm)	pass. für	Vergl.-Nr.
3	601841	230	5	50/60	200	—	—
4	601390	230	10	50/60	254	ITV	200445



Pos.	GEV-Nr.	Spng. (V)	Leist. (W)	Freq. (Hz)	D (mm)	pass. für	Vergl.-Nr.
1	601997	230	35	50/60	220	Foster	16250730
2	601996	230	75	50/60	250	Elco Foster	NET2T20PNR202 00-570082




Abb.	GEV-Nr.	Spng. (V)	Leist. (W)	Freq. (Hz)	D (mm)	pass. für	Vergl.-Nr.
5	601693	230	10	50/60	254	Fagor	12033477
6	601842	230	10	50/60	254	—	—




Abb.	GEV-Nr.	Spng. (V)	Leist. (W)	Freq. (Hz)	D (mm)	pass. für	Vergl.-Nr.
1	601791	220-240	10	50	110	Horeca-Select	GGC2270-47


Kälteventilatoren komplett

ebm-papst

Serie A2E



Abb.	GEV-Nr.	Spng. (V)	Leist. (W)	Freq. (Hz)	D (mm)	pass. für	Vergl.-Nr.
7	601391	230	16	50/60	254	Elco ITV	N16-30/861 200410




**Technische Daten:**  
Spannung 230V  
Ausführung drückend

Abb.	GEV-Nr.	Typ	D (mm)	Schaufeln	Leist. (W)	Drehzahl (U/min)
1	601963	A2E170AF23-01	170	6	50/46	2500



Pos.	GEV-Nr.	Spng. (V)	Leist. (W)	Freq. (Hz)	D (mm)	pass. für	Vergl.-Nr.
1	601552	230	5	50/60	165	Fagor	12033165
2	601280	230	5	50/60	172	Bonnet Emainox	— 3650032
3	601511	230	10	50	195	Fagor	12038161



**Technische Daten:**  
Spannung 230V  
Ausführung drückend

Abb.	GEV-Nr.	Typ	D (mm)	Schaufeln	Leist. (W)	Drehzahl (U/min)
2	601535	A2E200-AH38-01	200	9	78	2600
2	601750	A2E250-AL06-09	250	7	120/160	2500



**Technische Daten:**  
Spannung 230V  
Ausführung saugend

Abb.	GEV-Nr.	Typ	D (mm)	Schaufeln	Leist. (W)	Drehzahl (U/min)
1	601663 <sup>1</sup>	A2E200-AI38-10	200	9	64	2600
1	601959	A2E250-AE65-02	256	5	115	2550
1	601962	A2E250AM06-01	250	9	120/160	2450
1	601964	A2E250AM06-12	250	9	115/150	2450
1	601960	A2E250-AM06-13	250	9	120	2500
1	601707	A2E300-AC47-02	300	5	140/190	2900

<sup>1</sup>inkl. Kondensator und Schutzgitter

## Serie A4D



**Technische Daten:**  
Spannung 400V  
Ausführung saugend

Abb.	GEV-Nr.	Typ	D (mm)	Schaufeln	Leist. (W)	Drehzahl (U/min)
1	601628	A4D500-AM03-01	500	5	720	1390

## Serie A4E

## drückend



**Technische Daten:**  
Spannung 230V  
Ausführung drückend

Abb.	GEV-Nr.	Typ	D (mm)	Schaufeln	Leist. (W)	Drehzahl (U/min)
1	601618	A4E250-AA04-01	250	5	32	1420
1	601620	A4E300-AB01-38	300	5	58	1300
1	601619	A4E300-AP26-01	300	5	68	1400
1	601621	A4E315-AA05-01	315	5	120	1400

Abb.	GEV-Nr.	Typ	D (mm)	Schaufeln	Leist. (W)	Drehzahl (U/min)
1	601623	A4E315-AC08-19	315	5	95	1370
1	601625	A4E330-AP18-01	330	5	110	1400
1	601422	A4E350-AA06-01	350	5	140	1390
1	601626	A4E350-AN19-01	350	5	158/200	1270
1	601627	A4E400-AP02-01	392	5	160	940

## saugend



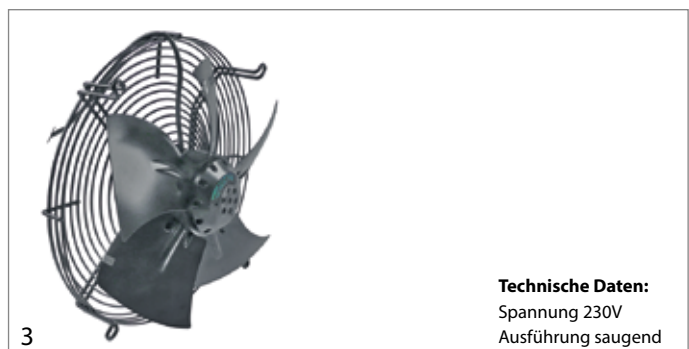
**Technische Daten:**  
Spannung 230V  
Ausführung saugend

Abb.	GEV-Nr.	Typ	D (mm)	Schaufeln	Leist. (W)	Drehzahl (U/min)
1	601961	A4E250-AI02-09	250	9	45/48	1380/1620



**Technische Daten:**  
Spannung 230V  
Ausführung saugend


Abb.	GEV-Nr.	Typ	D (mm)	Schaufeln	Leist. (W)	Drehzahl (U/min)
2	602026	A4E300-AA01-57	300	5	95/105	1350/1450



**Technische Daten:**  
Spannung 230V  
Ausführung saugend

Abb.	GEV-Nr.	Typ	D (mm)	Schaufeln	Leist. (W)	Drehzahl (U/min)
3	601995	A4E300-AR26-16	300	5	70/95	1380/1570





**4**

**Technische Daten:**  
Spannung 230V  
Ausführung saugend

Abb.	GEV-Nr.	Typ	D (mm)	Schaufeln	Leist. (W)	Drehzahl (U/min)
4	602024	A4E300-AS72-07	300	5	72/90	1320/1500
4	601622	A4E315-AC08-18	315	5	95	1370
4	601684	A4E350-AA06-54	350	5	145	1380/1540



**3**

**Technische Daten:**  
Spannung 230V

Abb.	GEV-Nr.	Typ	D (mm)	Schaufeln	Leist. (W)	Drehzahl (U/min)
3	601859	R2E190-RA26-17M00	190	6	65	2500

**Serie R2E**




**1**

**Technische Daten:**  
Spannung 230V

Abb.	GEV-Nr.	Typ	D (mm)	Schaufeln	Leist. (W)	Drehzahl (U/min)
1	601858	R2E190-A026-36	190	16	52	2350

**Serie S6E**



**1**

**Technische Daten:**  
Spannung 230V  
Ausführung drückend

Abb.	GEV-Nr.	Typ	D (mm)	Schaufeln	Leist. (W)	Drehzahl (U/min)
1	601624	S6E330-AP02-34	330	5	65	940



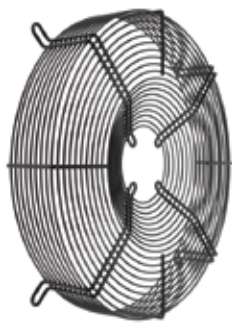
**2**

**Technische Daten:**  
Spannung 230V

Abb.	GEV-Nr.	Typ	D (mm)	Schaufeln	Leist. (W)	Drehzahl (U/min)
2	601617	R2E190-A026-66	190	6	58	2500
2	601536	R2E190-A026-73	190	6	58/75	2700

**Zubehör**

**Lüftergitter**



**1**

Abb.	GEV-Nr.	für Lüfterrad ø (mm)	ø (mm)	LA (mm)	H (mm)
1	601954	250	280	300	45
1	601949	300	330	368	65
1	601955	315	330	371	65
1	601950	350	385	422	85
1	601951	400	430	470	85
1	601956	400	440	490	85
1	601957	450	480	522	85
1	601953	500	530	565	112

**ZIEHL-ABEGG**


**1**

**Technische Daten:**  
Ausführung drückend

Abb.	GEV-Nr.	D (mm)	Spng. (V)	Leist. (W)	Drehzahl (U/min)
1	601972	400	230	240/330	1340/1480
1	601975	500	400	770/490	1300/1025



**2**

**Technische Daten:**  
Ausführung drückend

Abb.	GEV-Nr.	D (mm)	Spng. (V)	Leist. (W)	Drehzahl (U/min)
2	601973	450	230	390/550	1320/1450
2	601974	450	400	450/340	1360/1040
2	601976	500	400	650/440	1340/960
2	601977	630	400	620/440	900/720

**HIDRIA**


**1**                      **2**

Abb.	GEV-Nr.	D (mm)	Spng. (V)	Freq. (Hz)	Leist. (W)	Typ
1	602011	250	230	50/60	95/130	R09R-2525A-2M-3539
2	601980	250	230	50/60	48/55	R09R-2528P-4M-1546



**3**                      **4**

Abb.	GEV-Nr.	D (mm)	Spng. (V)	Freq. (Hz)	Leist. (W)	Typ
3	601811	300	230	50/60	65/90	R09R-3030HP-4M-2543
4	602029	300	230	50/60	80	R09E-30SPB-4M-3509



**5**

Abb.	GEV-Nr.	D (mm)	Spng. (V)	Freq. (Hz)	Leist. (W)	Typ
5	602009	350	230	50/60	130/165	R09R-3530HA-4M-4237

**IMPORT**


**Technische Daten:**  
Spannung 230V  
Ausführung drückend

Pos.	GEV-Nr.	D (mm)	Leist. (W)	Drehzahl (U/min)
1	601880	300	90/105	1380/1600
2	601881	315	95/135	1380/1500
3	601882	330	100/130	1350/1500
4	601883	350	130/160	1450/1650
5	601884	400	180/250	1380/1550
6	601885	450	50/110	875

ELCO



1

**Technische Daten:**  
Spannung 230V

Abb.	GEV-Nr.	D (mm)	Leist. (W)	Drehzahl (U/min)	Ausführung
1	602030	100	10	2500	ohne Lüferrad



2

**Technische Daten:**  
Spannung 230V

Abb.	GEV-Nr.	D (mm)	Leist. (W)	Drehzahl (U/min)	Ausführung
2	602021	200		1300/1550	saugend



3

**Technische Daten:**  
Spannung 230V

Abb.	GEV-Nr.	D (mm)	Leist. (W)	Drehzahl (U/min)	Ausführung
3	602008	200	10	1400	drückend



4

**Technische Daten:**  
Spannung 230V

Abb.	GEV-Nr.	D (mm)	Leist. (W)	Drehzahl (U/min)	Ausführung
4	602006	200	10	1300/1550	drückend



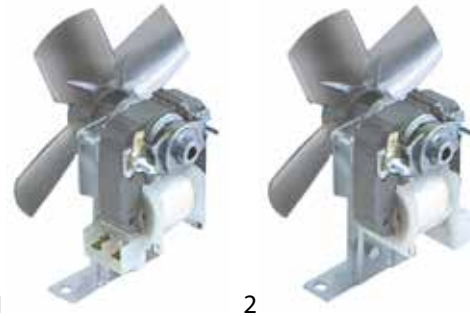
5

**Technische Daten:**  
Spannung 230V

Abb.	GEV-Nr.	D (mm)	Leist. (W)	Drehzahl (U/min)	Ausführung
5	602007	200	10	1300/1550	saugend

COPREL

Serie AX



1

2

Abb.	GEV-Nr.	Spng. (V)	Leist. (W)	Freq. (Hz)	D (mm)	Abb.	GEV-Nr.	Spng. (V)	Leist. (W)	Freq. (Hz)	D (mm)
1	601078	230	18	50	130	2	601079	230	18	50	130

Serie MAP



**Technische Daten:**  
Spannung 230V  
Leistung 10W  
Frequenz 50/60Hz  
Lüferraddurchmesser 96mm

Pos.	GEV-Nr.	Ausführung	Pos.	GEV-Nr.	Ausführung
1	601056	drückend	2	601039	saugend

**Sonstige**


Abb.	GEV-Nr.	Spng. (V)	Freq. (Hz)	Leist. (W)	ø (mm)	pass. für	Vergl.-Nr.
1	601019	230	50	18	130	Emmevi	251204 230V 50Hz 15-25W
2	601119	230	50/60	2	100	Alpeninox Electrolux Zanussi	600051 0A9308 0A9308

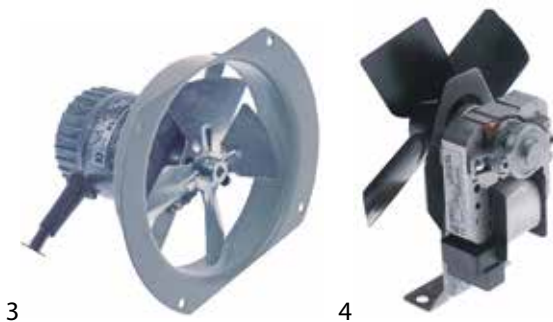


Abb.	GEV-Nr.	Spng. (V)	Freq. (Hz)	Leist. (W)	ø (mm)	pass. für	Vergl.-Nr.
3	601857	230	50/60	15	96	Isa	R400002486000
4	601501	230	50/60	25	96	Telme	M02.001.R

**Kälteventilatoren**
**Kälteventilatoren**


Abb.	GEV-Nr.	Spng. (V)	Freq. (Hz)	Achslänge (mm)	Achse ø (mm)	Typ	pass. für	Vergl.-Nr.
1	601477	230	50-60	22	3	F61-10	Cookmax Liebherr	6118791 6118791
1	601478	230	50-60	22	3	F61-10G	Cookmax Liebherr	6118751 6118751
1	601479	230	50-60	22	3	F61-10G	Cookmax Liebherr	6118787 6118787

**Zubehör**
**Lüfterräder für Kälteventilatoren**


Pos.	GEV-Nr.	ø (mm)	Schaufeln	B (mm)	Achsaufnahme ø (mm)
1	601425	100	4	23	3
2	601480	164	3	27	3
3	602003	235	8	55	8

**Bügel für Kälteventilatoren**


Abb.	GEV-Nr.	Beschreibung	Abb.	GEV-Nr.	Beschreibung
1	691478	Bügel für Ventilator	2	691479	Bügel für Ventilator

**Kälteventilatoren**


Abb.	GEV-Nr.	Spng. (V)	Leist. (W)	Achse ø (mm)	Achslänge (mm)	L (mm)	B (mm)	H (mm)
1	601919	220-230	5	6	14	73	62	62
2	601845	220-240	5	4	20/48	65	66	73
2	601790	220-240	22	4	20/48	65	66	73

**Zubehör**
**Lüfterräder für Kälteventilatoren**


Pos.	GEV-Nr.	Ausführung	ø (mm)	Achsaufnahme ø (mm)
1	601792	drückend	150	4
2	601846	drückend	150	4



Kälteventilatoren weitere



Abb.	GEV-Nr.	Spng. (V)	Freq. (Hz)	Leist. (W)	B (mm)	H (mm)	T (mm)	Achslänge (mm)	Achse ø (mm)	pass. für
1	601375	230	50/60	10	84	87	95	25	8	Desmon Gram



Abb.	GEV-Nr.	Spng. (V)	Freq. (Hz)	Leist. (W)	Achslänge (mm)	Achse ø (mm)	pass. für	Vergl.-Nr.
7	601920	220-240	50	18	23	3	ACP	58101056
8	601924	230-240	50	22	28	4	ACP	53001670

Kühllüfter



Abb.	GEV-Nr.	Spng. (V)	Freq. (Hz)	Leist. (W)	Achslänge (mm)	Achse ø (mm)	pass. für	Vergl.-Nr.
1	601983	208	60	0,67	28	6	ACP Amana Menumaster	14090018 14090018 14090018
2	601925	230	50		30	3	ACP	56001459
2	601927	230	50	4,8	30	3	ACP	56002037



Abb.	GEV-Nr.	Spng. (V)	Freq. (Hz)	Leist. (W)	Achslänge (mm)	Achse ø (mm)	pass. für	Vergl.-Nr.
9	601926	230-240	50	100			ACP	53001744

Querstromlüfter

IMPORT



**Technische Daten:**  
Walzendurchmesser 60mm  
Versorgung 220-240V/50-60Hz  
Einsatzgebiet Kältetechnik  
Lager Gummi

Abb.	GEV-Nr.	WL (mm)	BPS (mm)	Leist. (W)	Anschluss	Temp. (°C)
1	601847	180	15	27	F6,3	-10 bis +60



**Technische Daten:**  
Walzendurchmesser 60mm  
Versorgung 220-240V/50-60Hz  
Einsatzgebiet Kältetechnik  
Lager Gummi

Abb.	GEV-Nr.	WL (mm)	BPS (mm)	Leist. (W)	Anschluss	Temp. (°C)
2	601812	180	18	13	Stecker	-30 bis +100



Abb.	GEV-Nr.	Spng. (V)	Freq. (Hz)	Leist. (W)	Achslänge (mm)	Achse ø (mm)	pass. für	Vergl.-Nr.
3	601923	230	50	22	30	3	ACP	54127058
4	602025	230	50	27,5			Icematic	18562012/0



Abb.	GEV-Nr.	Spng. (V)	Freq. (Hz)	Leist. (W)	Achslänge (mm)	Achse ø (mm)	pass. für	Vergl.-Nr.
5	601916	230	50/60		28	6,3x4,7	ACP	59004019
5	601917	230	50/60		33	6,4	ACP	12002065
6	601921	230	50/60		36	6,4	ACP	59004029



TRIAL



**Technische Daten:**  
Versorgung 220V/50Hz  
Einsatzgebiet Universal  
Lager Silikon

Abb.	GEV-Nr.	Walze ø (mm)	WL (mm)	BPS (mm)	Leist. (W)	Anschluss	Temp. (°C)
1	601824	60	180	13	-	F6,3	-10 bis +60



**Technische Daten:**  
Versorgung 220V/50Hz  
Einsatzgebiet Universal  
Lager Silikon

Abb.	GEV-Nr.	Walze ø (mm)	WL (mm)	BPS (mm)	Leist. (W)	Anschluss	Temp. (°C)
2	601768	90	397		70	Schraub	-40 bis +70

ebm-papst



**Technische Daten:**  
Versorgung 230V/50Hz  
Einsatzgebiet Kältetechnik  
Lager Gummi  
Anschluss Flachstecker 6,3mm  
Temperaturbereich 0 bis +60°C

Abb.	GEV-Nr.	Typ	Walze ø (mm)	WL (mm)	BPS (mm)	Leist. (W)	Leistung (m³/h)
1	601146	QL4/0010-2112	40	100	12	10	36



**Technische Daten:**  
Versorgung 230V/50Hz  
Einsatzgebiet Kältetechnik  
Lager Gummi  
Anschluss Flachstecker 6,3mm  
Temperaturbereich 0 bis +60°C

Abb.	GEV-Nr.	Typ	Walze ø (mm)	WL (mm)	BPS (mm)	Leist. (W)	Leistung (m³/h)
2	601171	QL4/0015-2112	40	150	12	14	50



**Technische Daten:**  
Versorgung 230V/50Hz  
Einsatzgebiet Kältetechnik  
Lager Gummi  
Anschluss Flachstecker 6,3mm  
Temperaturbereich 0 bis +60°C

Abb.	GEV-Nr.	Typ	Walze ø (mm)	WL (mm)	BPS (mm)	Leist. (W)	Leistung (m³/h)
3	601297	QL4/2000 A6-2118L	40	200	18	17	80



**Technische Daten:**  
Versorgung 230V/50Hz  
Einsatzgebiet Kältetechnik  
Lager Gummi  
Anschluss Flachstecker 6,3mm  
Temperaturbereich 0 bis +60°C

Abb.	GEV-Nr.	Typ	Walze ø (mm)	WL (mm)	BPS (mm)	Leist. (W)	Leistung (m³/h)
4	601000	QLK45/0006-2513	45	60	13	15	36
4	601895	QLK45/0012-2513	45	120	13	17	80
4	601907	QLK45/0018-2518	45	180	18	26	125
4	601898	QLK45/0024-2524	45	240	24	32	190
4	601900	QLK45/0030-2524	45	300	24	32	200




**Technische Daten:**  
Versorgung 230V/50Hz  
Einsatzgebiet Kältetechnik  
Lager Gummi  
Anschluss Flachstecker 6,3mm  
Temperaturbereich 0 bis +60°C

Abb.	GEV-Nr.	Typ	Walze ø (mm)	WL (mm)	BPS (mm)	Leist. (W)	Leistung (m³/h)
5	601896	QLK45/0600-2513	45	60	13	15	36
5	601128	QLK45/1200 A1-2513L-13	45	120	13	17	80
5	601034	QLK45/1200-2513	45	120	13	17	80
5	601052	QLK45/1800-2518	45	180	18	26	125
5	601899	QLK45/2400-2524	45	240	24	32	190
5	601901	QLK45/3000-2524	45	300	24	32	200



**Technische Daten:**  
Versorgung 230V/50Hz  
Einsatzgebiet Kältetechnik  
Lager Gummi  
Anschluss Flachstecker 6,3mm  
Temperaturbereich 0 bis +60°C

Abb.	GEV-Nr.	Typ	Walze ø (mm)	WL (mm)	BPS (mm)	Leist. (W)	Leistung (m³/h)
6	601988	QLZ06/0006-2513	60	60	13	15	40
6	601989	QLZ06/0012-2513	60	120	13	20	70
6	601650	QLZ06/0018-2518	60	180	18	30	130
6	601902	QLZ06/0018-2524	60	180	24	33	150
6	601651	QLZ06/0024-3030	60	240	30	38	170
6	601904	QLZ06/0030-3038	60	300	38	45	230



**7**

**Technische Daten:**  
 Versorgung 230V/50Hz  
 Einsatzgebiet Kältetechnik  
 Lager Gummi  
 Anschluss Flachstecker 6,3mm  
 Temperaturbereich 0 bis +60°C

Abb.	GEV-Nr.	Typ	Walze ø (mm)	WL (mm)	BPS (mm)	Leist. (W)	Leistung (m³/h)
7	601047	QLZ06/0600-2513	60	60	13	17	40
7	601990	QLZ06/1200-2513	60	120	13	20	70
7	601437	QLZ06/1800-2518	60	180	18	31	130
7	601991	QLZ06/1800-2524	60	180	24	33	150
7	601936	QLZ06/1800A265-2524	60	180	28	31	160
7	601903	QLZ06/2400-3030	60	240	30	33	170
7	601905	QLZ06/3000-3038	60	300	38	45	230



**1**

**Technische Daten:**  
 Versorgung 230V/50Hz  
 Einsatzgebiet Kältetechnik  
 Lager Silikon  
 Anschluss F 6,3  
 Temperaturbereich 0 bis +60°C

Abb.	GEV-Nr.	Typ	Walze ø (mm)	WL (mm)	BPS (mm)	Leist. (W)	Leistung (m³/h)
1	601652	QL4/2500-2118	40	250	18	15	100



**2**

**Technische Daten:**  
 Versorgung 230V/50Hz  
 Einsatzgebiet Kältetechnik  
 Lager Silikon  
 Anschluss F 6,3  
 Temperaturbereich 0 bis +60°C


Abb.	GEV-Nr.	Typ	Walze ø (mm)	WL (mm)	BPS (mm)	Leist. (W)	Leistung (m³/h)
2	601505	QLN65/2400A17-3030L	65	240	29	22	



**1**

**Technische Daten:**  
 Versorgung 220-240V/50-60Hz  
 Einsatzgebiet Universal  
 Lager Silikon  
 Anschluss Flachstecker 6,3mm  
 Temperaturbereich 0 bis +60°C

Abb.	GEV-Nr.	Typ	Walze ø (mm)	WL (mm)	BPS (mm)	Leist. (W)	Leistung (m³/h)
1	601291	QLZ06/0018A335	60	180	23	30	150



**2**

**Technische Daten:**  
 Versorgung 220-240V/50-60Hz  
 Einsatzgebiet Universal  
 Lager Silikon  
 Anschluss Flachstecker 6,3mm  
 Temperaturbereich 0 bis +60°C

Abb.	GEV-Nr.	Typ	Walze ø (mm)	WL (mm)	BPS (mm)	Leist. (W)	Leistung (m³/h)
2	601290	QLZ06/1800A310	60	180	23	30	170


**EMMEVI**



**1**

**Technische Daten:**  
 Walzendurchmesser 60mm  
 Einsatzgebiet Universal  
 Lager Silikon  
 Temperaturbereich -10 bis +60°C

Abb.	GEV-Nr.	WL (mm)	BPS (mm)	Versorgung	Leist. (W)	Anschluss
1	601018	180		230V/50Hz	25	F6,3



**2**

**Technische Daten:**  
 Walzendurchmesser 60mm  
 Einsatzgebiet Universal  
 Lager Silikon  
 Temperaturbereich -10 bis +60°C

Abb.	GEV-Nr.	WL (mm)	BPS (mm)	Versorgung	Leist. (W)	Anschluss
2	601561	180	12	230V/50-60Hz	14	F6,3



**3**

**Technische Daten:**  
 Walzendurchmesser 60mm  
 Einsatzgebiet Universal  
 Lager Silikon  
 Temperaturbereich -10 bis +60°C

Abb.	GEV-Nr.	WL (mm)	BPS (mm)	Versorgung	Leist. (W)	Anschluss
3	601005	180	15	230V/50Hz	20	F6,3



**4**

**Technische Daten:**  
 Walzendurchmesser 60mm  
 Einsatzgebiet Universal  
 Lager Silikon  
 Temperaturbereich -10 bis +60°C


Abb.	GEV-Nr.	WL (mm)	BPS (mm)	Versorgung	Leist. (W)	Anschluss
4	601111	360	40	230V/50Hz	58	Kabel 3400mm



**5**

**Technische Daten:**  
 Walzendurchmesser 60mm  
 Einsatzgebiet Universal  
 Lager Silikon  
 Temperaturbereich -10 bis +60°C

Abb.	GEV-Nr.	WL (mm)	BPS (mm)	Versorgung	Leist. (W)	Anschluss
5	601718	420	30	230V/50Hz	32	F6,3

**6**

**Technische Daten:**  
Walzendurchmesser 60mm  
Einsatzgebiet Universal  
Lager Silikon  
Temperaturbereich -10 bis +60°C

Abb.	GEV-Nr.	WL (mm)	BPS (mm)	Versorgung	Leist. (W)	Anschluss
6	601668	2x180	30	230V/50Hz	29	F6,3



**1**

**Technische Daten:**  
Walzendurchmesser 60mm  
Versorgung 230V/50Hz  
Einsatzgebiet Kältetechnik  
Lager Gummi

Abb.	GEV-Nr.	WL (mm)	BPS (mm)	Leist. (W)	Anschluss	Temp. (°C)
1	601110	180	20	28	F6,3	-30 bis +100



**2**

**Technische Daten:**  
Walzendurchmesser 60mm  
Versorgung 230V/50Hz  
Einsatzgebiet Kältetechnik  
Lager Gummi

Abb.	GEV-Nr.	WL (mm)	BPS (mm)	Leist. (W)	Anschluss	Temp. (°C)
2	601852	420	40	65	Kabel	-10 bis +60


**COPREL**  
mit Standardspulen



**1**

**Technische Daten:**  
Versorgung 230V/50Hz  
Einsatzgebiet Kältetechnik  
Lager Gummi  
Temperaturbereich -10 bis +60°C


Abb.	GEV-Nr.	Walze ø (mm)	WL (mm)	BPS (mm)	MP	Leist. (W)	Anschluss
1	601102	45	300		links	35	F6,3



**2**

**Technische Daten:**  
Versorgung 230V/50Hz  
Einsatzgebiet Kältetechnik  
Lager Gummi  
Temperaturbereich -10 bis +60°C

Abb.	GEV-Nr.	Walze ø (mm)	WL (mm)	BPS (mm)	MP	Leist. (W)	Anschluss
2	601033	60	90	15	rechts	18	F6,3
2	601028	60	120	15	rechts	19	F6,3
2	601025	60	180	15	rechts	19	F6,3
2	601105	60	180	30	rechts	37	F6,3
2	601106	60	240	30	rechts	40	F6,3
2	601107	60	270	30	rechts	40	F6,3
2	601108	60	360	35	rechts	50	F6,3



**3**

**Technische Daten:**  
Versorgung 230V/50Hz  
Einsatzgebiet Kältetechnik  
Lager Gummi  
Temperaturbereich -10 bis +60°C

Abb.	GEV-Nr.	Walze ø (mm)	WL (mm)	BPS (mm)	MP	Leist. (W)	Anschluss
3	601032	60	180	15	links	19	F6,3
3	601671	60	240	30	links	37	F6,3
3	601101	60	300	30	links	43	F6,3



**1**

**Technische Daten:**  
Einsatzgebiet Universal  
Lager Silikon  
Temperaturbereich -30 bis +100°C

Abb.	GEV-Nr.	Walze ø (mm)	WL (mm)	BPS (mm)	MP	Versorgung	Leist. (W)	Anschluss
1	601454	45	120		rechts	230V/50Hz	17	F6,3
1	601613	45	240		rechts	230V/50Hz	25	F6,3
1	601614	45	300		rechts	230V/50Hz	43	F6,3
1	601616	45	360		rechts	230V/50Hz	48	F6,3



**2**

**Technische Daten:**  
Einsatzgebiet Universal  
Lager Silikon  
Temperaturbereich -30 bis +100°C

Abb.	GEV-Nr.	Walze ø (mm)	WL (mm)	BPS (mm)	MP	Versorgung	Leist. (W)	Anschluss
2	601611	45	120	20	links	230V/50Hz	24	F6,3
2	601248	45	180	20	links	230V/50-60Hz	26	F6,3
2	601612	45	240	20	links	230V/50Hz	25	F6,3



**3**

**Technische Daten:**  
Einsatzgebiet Universal  
Lager Silikon  
Temperaturbereich -30 bis +100°C

Abb.	GEV-Nr.	Walze ø (mm)	WL (mm)	BPS (mm)	MP	Versorgung	Leist. (W)	Anschluss
3	601051	45	120	20	rechts	230V/50Hz	25	F6,3





**Technische Daten:**  
Einsatzgebiet Universal  
Lager Silikon  
Temperaturbereich -30 bis +100°C

4

Abb.	GEV-Nr.	Walze ø (mm)	WL (mm)	BPS (mm)	MP	Versorgung	Leist. (W)	Anschluss
4	601036	60	120	15	links	230V/50Hz	18	F6,3
4	601452	60	180	20	links	230V/50Hz	22	F6,3
4	601947	60	360	19	links	230V/50Hz	26	F6,3



**Technische Daten:**  
Einsatzgebiet Universal  
Lager Silikon  
Temperaturbereich -30 bis +100°C

5

Abb.	GEV-Nr.	Walze ø (mm)	WL (mm)	BPS (mm)	MP	Versorgung	Leist. (W)	Anschluss
5	601031	60	180	15	rechts	24V/50Hz	-	F6,3



**Technische Daten:**  
Einsatzgebiet Universal  
Lager Silikon  
Temperaturbereich -30 bis +100°C

6

Abb.	GEV-Nr.	Walze ø (mm)	WL (mm)	BPS (mm)	MP	Versorgung	Leist. (W)	Anschluss
6	601453	60	180	16	rechts	230V/50-60Hz	17	F6,3




**Technische Daten:**  
Einsatzgebiet Universal  
Lager Silikon  
Temperaturbereich -30 bis +100°C

7

Abb.	GEV-Nr.	Walze ø (mm)	WL (mm)	BPS (mm)	MP	Versorgung	Leist. (W)	Anschluss
7	601646	60	180	20	links	230V/50Hz	25	F6,3
7	601647	60	300	30	links	230V/50Hz	45	F6,3


mit vergossenen Spulen



**Technische Daten:**  
Walzendurchmesser 60mm  
Versorgung 230V/50Hz  
Einsatzgebiet Kältetechnik  
Lager Gummi  
Temperaturbereich -10 bis +60°C

1

Abb.	GEV-Nr.	WL (mm)	BPS (mm)	MP	Leist. (W)	Anschluss
1	601640	90	15	links	18	Kabel 2000mm
1	601641	120	15	links	19	Kabel 2000mm
1	601176	180	20	links	25	Kabel 1200mm
1	601642	240	20	links	25	Kabel 2000mm
1	601643	270	30	links	33	Kabel 2000mm
1	601644	300	30	links	43	Kabel 2000mm



**Technische Daten:**  
Walzendurchmesser 60mm  
Versorgung 230V/50Hz  
Einsatzgebiet Kältetechnik  
Lager Gummi  
Temperaturbereich -10 bis +60°C

2

Abb.	GEV-Nr.	WL (mm)	BPS (mm)	MP	Leist. (W)	Anschluss
2	601547	90	15	rechts	18	Kabel 1000mm
2	601637	120	15	rechts	19	Kabel 2000mm
2	601636	180	20	rechts	25	Kabel 2000mm
2	601638	240	20	rechts	25	Kabel 2000mm
2	601639	270	30	rechts	33	Kabel 2000mm
2	601434	300	30	rechts	43	Kabel 1800mm



**Technische Daten:**  
Walzendurchmesser 60mm  
Versorgung 230V/50Hz  
Einsatzgebiet Kältetechnik  
Lager Gummi  
Temperaturbereich -10 bis +60°C

3


Abb.	GEV-Nr.	WL (mm)	BPS (mm)	MP	Leist. (W)	Anschluss
3	601398	180	20	links	25	Kabel 2400mm
3	601399	270	35	links	49	Kabel 2700mm



**Technische Daten:**  
Walzendurchmesser 60mm  
Versorgung 230V/50Hz  
Einsatzgebiet Kältetechnik  
Lager Gummi  
Temperaturbereich -10 bis +60°C

4

Abb.	GEV-Nr.	WL (mm)	BPS (mm)	MP	Leist. (W)	Anschluss
4	601057	270	20	links	26	Kabel 1500mm
4	601058	300	20	links	34	Kabel 1500mm

**1**

**Technische Daten:**  
 Motorposition rechts  
 Versorgung 230V/50Hz  
 Einsatzgebiet Universal  
 Lager Silikon  
 Temperaturbereich -30 bis +100°C


Abb.	GEV-Nr.	Walze ø (mm)	WL (mm)	BPS (mm)	Leist. (W)	Anschluss
1	601456	45	180	15	26	F6,3



**2**

**Technische Daten:**  
 Motorposition rechts  
 Versorgung 230V/50Hz  
 Einsatzgebiet Universal  
 Lager Silikon  
 Temperaturbereich -30 bis +100°C

Abb.	GEV-Nr.	Walze ø (mm)	WL (mm)	BPS (mm)	Leist. (W)	Anschluss
2	601340	60	180	30	19	F6,3



**3**

**Technische Daten:**  
 Motorposition rechts  
 Versorgung 230V/50Hz  
 Einsatzgebiet Universal  
 Lager Silikon  
 Temperaturbereich -30 bis +100°C

Abb.	GEV-Nr.	Walze ø (mm)	WL (mm)	BPS (mm)	Leist. (W)	Anschluss
3	601194	60	300	20	43	F6,3

**Doppellüfter**



**1**

**Technische Daten:**  
 Walzendurchmesser 60mm  
 Motorposition mittig  
 Versorgung 230V/50Hz

Abb.	GEV-Nr.	WL (mm)	BPS (mm)	Leist. (W)	Einsatzgebiet	Lager	Anschluss	Temp. (°C)
1	601455	2x180	35	30	Universal	Silikon	F 6,3	-30 bis +100



**2**

**Technische Daten:**  
 Walzendurchmesser 60mm  
 Motorposition mittig  
 Versorgung 230V/50Hz

Abb.	GEV-Nr.	WL (mm)	BPS (mm)	Leist. (W)	Einsatzgebiet	Lager	Anschluss	Temp. (°C)
2	601026	2x180	35	42	Kältetechnik	Gummi	F6,3	-10 bis +60



**3**

**Technische Daten:**  
 Walzendurchmesser 60mm  
 Motorposition mittig  
 Versorgung 230V/50Hz

Abb.	GEV-Nr.	WL (mm)	BPS (mm)	Leist. (W)	Einsatzgebiet	Lager	Anschluss	Temp. (°C)
3	601645	2x180	43	43	Kältetechnik	Gummi	F6,3	-10 bis +60

**Querstromlüfter mit Heizregister**


**Walzendurchmesser ø60mm**



Pos.	GEV-Nr.	WL (mm)	MP	Spng. (V)	Leist. (W)	Heizleistung (W)
1	601027	180	rechts	230	17	2000


**Zubehör für Querstromlüfter**

**Heizregister**




**1**

Abb.	GEV-Nr.	Spng. (V)	Leist. (W)	H (mm)	B (mm)	BA (mm)	TB (°C)	HK	Anschluss	KL (mm)
1	415121	230	2000	35	40	185		2	Kabel	150
1	415114	230	2000	35	40	185	105	2	Kabel	150




**2**

Abb.	GEV-Nr.	Spng. (V)	Leist. (W)	H (mm)	B (mm)	BA (mm)	TB (°C)	HK	Anschluss	KL (mm)
2	415122	230	2000	35	40	185	105	2	Kabel	340
2	420267	230	2000	35	40	185	105	2	Kabel	340



3

Abb.	GEV-Nr.	Spng. (V)	Leist. (W)	H (mm)	B (mm)	BA (mm)	TB (°C)	HK	Anschluss	KL (mm)
3	415115	230	2000	40	38	185	125	2	F6,3	



4

Abb.	GEV-Nr.	Spng. (V)	Leist. (W)	H (mm)	B (mm)	BA (mm)	TB (°C)	HK	Anschluss	KL (mm)
4	420240	240/415	6000	45	90	-	125	6	F6,3	-

### Heißluftmotoren

#### ACP



1 2

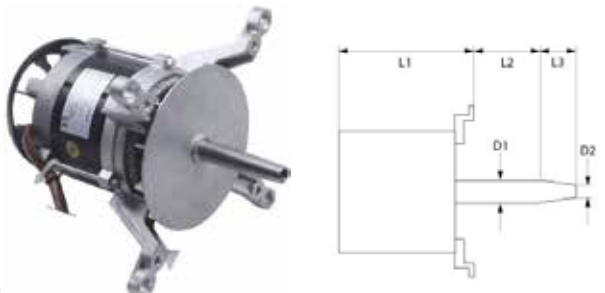
Abb.	GEV-Nr.	Beschreibung	Vergl.-Nr.
1	514445	Lüfterrad D1 ø 108mm H1 62mm Schaufeln 24 D2 ø 6mm D3 ø 6mm H2 12mm H3 54mm	C3670809
2	514444	Lüfterrad D1 ø 110mm H1 51mm D2 ø 6mm D3 ø 6mm H2 15mm H3 50mm	12138201

#### Ambach




1 2 3 4

Abb.	GEV-Nr.	Beschreibung	Vergl.-Nr.
1	550856	Flansch für Lüftermotor Außen-ø 50mm Innen-ø 1 19,5mm Innen-ø 2 16mm Materialstärke 3mm	R58003860
2	550858	Flansch für Lüftermotor Außen-ø 60mm Innen-ø 1 28,5mm Innen-ø 2 25mm Materialstärke 4mm	R58003840
3	550857	Gegenflansch für Lüftermotor Außen-ø 50mm Innen-ø 1 25mm Innen-ø 2 16mm Materialstärke 6mm	R58003870
4	550859	Gegenflansch für Lüftermotor Außen-ø 60mm Innen-ø 1 34mm Innen-ø 2 25mm Materialstärke 6mm	R58003850




5

Abb.	GEV-Nr.	Beschreibung	Vergl.-Nr.
5	500137	Lüftermotor 200-240/415V Phasen 3 50/60Hz 0,185/0,55kW 900/1400U/min Geschw. 2 L1 190mm	R65040051
5	500136	Lüftermotor 220-240V Phasen 1 50/60Hz 0,55kW 1400U/min Geschw. 1 L1 190mm L2 47mm L3 47mm	R65040041



6

Abb.	GEV-Nr.	Beschreibung	Vergl.-Nr.
6	500661	Lüftermotor 220-240V Phasen 1 50Hz 0,03/0,2kW 0,05/0,25PS 1400/2700U/min Geschw. 2 L1 123mm	R65040431
6	500663	Lüftermotor 230V Phasen 1 50Hz 0,18kW 0,25PS 2800U/min Geschw. 1 L1 123mm L2 77mm L3 30mm	R65040421



7 8

Abb.	GEV-Nr.	Beschreibung	Vergl.-Nr.
7	601243	Lüfterrad D1 ø 220mm H1 78mm Schaufeln 12 D2 ø 11mm D3 ø 16mm H2 29mm	R75400400
8	601244	Lüfterrad D1 ø 350mm H1 114mm Schaufeln 12 D2 ø 19,5mm D3 ø 23mm H2 45mm	R75400440



9 10

Abb.	GEV-Nr.	Beschreibung	Vergl.-Nr.
9	511171	Simmering ID ø 14,5mm AD ø 20mm Materialstärke 3mm	R70020040
10	511172	Wellendichtung ID ø 24mm AD ø 29mm Materialstärke 3mm	R70020050



## Ambassade



Abb.	GEV-Nr.	Beschreibung	Vergl.-Nr.
1	601221	Lüfterrad D1 ø 180mm H1 60mm Schaufeln 12 D2 ø 9mm D3 ø 12,5mm H2 35mm	65260003

## Angelo-Po



Abb.	GEV-Nr.	Beschreibung	Vergl.-Nr.
1	550686	Dichtung für Lüftermotor ID ø 12mm AD ø 58mm Materialstärke 1mm mit 3 Schraublöchern	37Q0250
2	697866	Flansch für Lüftermotor AD ø 58mm Innen-ø 1 38,8mm Innen-ø 2 19/23mm Messing	33Q5690

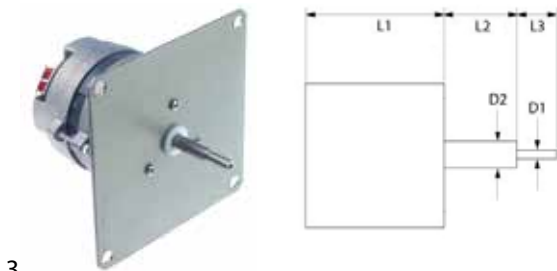


Abb.	GEV-Nr.	Beschreibung	Vergl.-Nr.
3	601104	Lüftermotor 220-240V Phasen 1 50/60Hz 0,045/0,0765kW 2800/3400U/min Geschw. 1 L1 97mm	32M4301

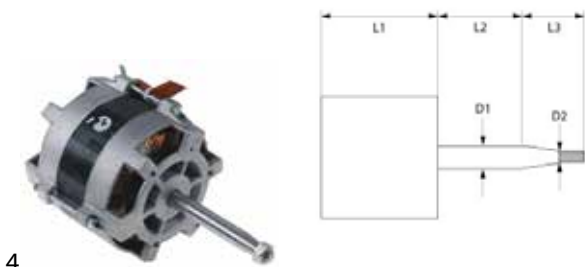


Abb.	GEV-Nr.	Beschreibung	Vergl.-Nr.
4	601043	Lüftermotor 220-240V Phasen 1 50Hz 0,37/0,07kW 0,1/0,5PS 1400/2700U/min Geschw. 2 L1 123mm	32M1500



Abb.	GEV-Nr.	Beschreibung	Vergl.-Nr.
5	601211	Lüftermotor 230/400-415V Phasen 3 50/60Hz 0,25kW 1400/1600U/min Geschw. 1 L1 175mm L2 70mm L3 27mm	32M3820

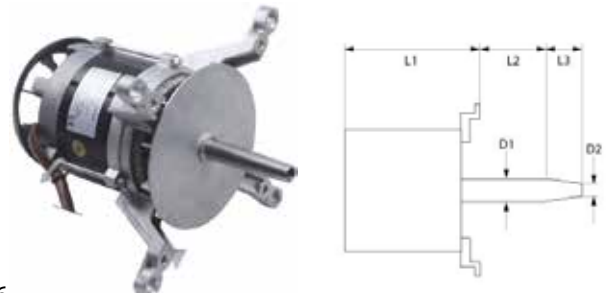


Abb.	GEV-Nr.	Beschreibung	Vergl.-Nr.
6	601713	Lüftermotor 230/400V Phasen 1 50/60Hz 0,55kW 0,75PS 1400U/min Geschw. 1 L1 200mm L2 53mm	32M6722



Abb.	GEV-Nr.	Beschreibung	Vergl.-Nr.
7	601221	Lüfterrad D1 ø 180mm H1 60mm Schaufeln 12 D2 ø 9mm D3 ø 12,5mm H2 35mm	32M4271
8	514449	Lüfterrad D1 ø 300mm H1 120mm Schaufeln 24 D2 ø 19,5mm D3 ø 23,5mm H2 46mm	32M6741



Abb.	GEV-Nr.	Beschreibung	Vergl.-Nr.
9	601209	Lüfterrad D1 ø 400mm H1 135mm Schaufeln 20 D2 ø 12mm D3 ø 18mm H2 54mm	32M3992
10	550690	Wellendichtung für Lüftermotor	3150900



## Bake-Off

1



Abb.	GEV-Nr.	Beschreibung	Vergl.-Nr.
1	602014	Lüftermotor 208-240V Phasen 1 60Hz 0,19-0,26/0,34-0,35kW 2800/3450U/min Geschw. 2	753000120

2

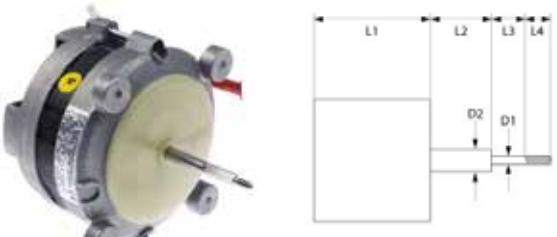


Abb.	GEV-Nr.	Beschreibung	Vergl.-Nr.
2	601784	Lüftermotor 220/240V Phasen 1 50/60Hz 0,18/0,12kW 2750/3300U/min Geschw. 1 L1 94mm L2 31mm L3 23mm	353000035

## Bertos

1

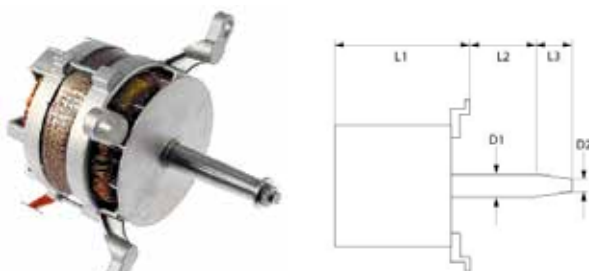


Abb.	GEV-Nr.	Beschreibung	Vergl.-Nr.
1	601046	Lüftermotor 220/380V Phasen 3 50/60Hz 0,75kW 1350/1650U/min Geschw. 1 L1 185mm L2 42mm L3 47mm	24119100

2




Abb.	GEV-Nr.	Beschreibung	Vergl.-Nr.
2	601043	Lüftermotor 220-240V Phasen 1 50Hz 0,37/0,07kW 0,1/0,5PS 1400/2700U/min Geschw. 2 L1 123mm	23118300
2	601166	Lüftermotor 220-240V Phasen 1 50Hz 0,37kW 2700U/min Geschw. 1 L1 123mm L2 77mm L3 30mm	24118500

3



Abb.	GEV-Nr.	Beschreibung	Vergl.-Nr.
3	601067	Lüfterrad D1 ø 150mm H1 38mm Schaufeln 36 D2 ø 6mm D3 ø 6mm H2 14mm	25647200

## Blue Seal

1




Abb.	GEV-Nr.	Beschreibung	Vergl.-Nr.
1	601474	Lüftermotor 230V Phasen 1 50Hz 0,03kW 3600U/min Geschw. 1 L1 115mm L2 20mm L3 32mm ø 12mm	024431

## Bonnet

1

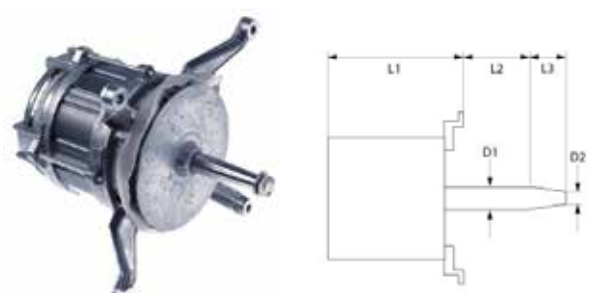


Abb.	GEV-Nr.	Beschreibung	Vergl.-Nr.
1	500812	Lüftermotor 220-240/380-415V Phasen 3 50Hz 0,26kW 1440U/min Geschw. 1 D1 ø 17mm D2 ø 13,5mm	71251E

2




Abb.	GEV-Nr.	Beschreibung	Vergl.-Nr.
2	499206	Lüftermotor 230/400V Phasen 3 50/60Hz 0,12kW 1400/1700U/min Geschw. 2 L1 145mm L2 30mm L3 25mm	304267



## Bourgeois

1

Abb.	GEV-Nr.	Beschreibung	Vergl.-Nr.
1	500812	Lüftermotor 220-240/380-415V Phasen 3 50Hz 0,26kW 1440U/min Geschw. 1 D1 ø 17mm D2 ø 13,5mm	MOT108

2

Abb.	GEV-Nr.	Beschreibung	Vergl.-Nr.
2	601805	Lüftermotor 230V Phasen 1 50/60Hz 0,185kW 1400/1680U/min Geschw. 2 L1 130mm L2 27mm L3 37mm	07877

3

4

Abb.	GEV-Nr.	Beschreibung	Vergl.-Nr.
3	601803	Lüfterrad D1 ø 280mm H1 70mm Schaufeln 12 D2 ø 13mm D3 ø 16mm H2 16mm H3 21mm	MOT2020
4	601744	Lüfterrad D1 ø 350mm H1 108mm Schaufeln 12 D2 ø 16,5mm D3 ø 13mm H2 39mm H3 72mm	00906D

5

Abb.	GEV-Nr.	Beschreibung	Vergl.-Nr.
5	601804	Lüfterrad D1 ø 350mm H1 70mm Schaufeln 12 D2 ø 13mm D3 ø 16mm H2 16mm H3 21mm	MOT2019

## Capic

1

Abb.	GEV-Nr.	Beschreibung	Vergl.-Nr.
1	500106	Heißluftventilator 230V Phasen 1 50Hz 0,12kW 2600U/min Geschw. 1 L1 100mm L2 34mm L3 33mm	13390026

## Convotherm

1

Abb.	GEV-Nr.	Beschreibung	Vergl.-Nr.
1	601719	Lüftermotor 200-240/346-415V 200-254/346-480V Phasen 3 50/60Hz 0,4/0,68kW 1420/1700U/min	5008036K
1	601733	Lüftermotor 380-415/380-480V Phasen 3 50/60Hz 0,4/0,68kW 1420/1720U/min L1 155mm L2 45mm L3 55mm	5008060K

2

Abb.	GEV-Nr.	Beschreibung	Vergl.-Nr.
2	601720	Lüftermotor 200-240/346-415V 200-254/346-480V Phasen 3 50/60Hz 0,6kW 1380/1650U/min Geschw. 1	2617286

3

4

Abb.	GEV-Nr.	Beschreibung	Vergl.-Nr.
3	602027	Lüftermotor 230V Phasen 1 50/60Hz 0,12kW 2800/3400U/min L1 86mm L2 56mm L3 10mm ø 135mm	2618802
4	605169	Lüftermotor 380-415/380-480V Phasen 3 50/60Hz 0,9kW 700/1380U/min Geschw. 2 L1 205mm L2 30mm	2617285



Abb.	GEV-Nr.	Beschreibung	Vergl.-Nr.
5	601872	Lüfterrad D1 ø 200mm H1 43mm Schaufeln 45 D2 ø 8,3mm D3 ø 8,3mm H2 25mm	2618803
6	514426	Lüfterrad D1 ø 350mm H1 110mm Schaufeln 12 D2 ø 16,8mm D3 ø 13,2mm H2 15mm H3 75mm	6010001

Abb.	GEV-Nr.	Beschreibung	Vergl.-Nr.
6	500658	Lüftermotor 230/400V Phasen 3 50/60Hz 0,55kW 1400/1700U/min Geschw. 1 L1 145mm L2 47mm L3 47mm	R65040530

Abb.	GEV-Nr.	Beschreibung	Vergl.-Nr.
7	601873	Lüfterrad D1 ø 405mm H1 150mm Schaufeln 12 D2 ø 14mm D3 ø 17mm H2 22mm	2619959
8	402888	Motor Drehstrom 0,6kW 380-415V 50/60Hz Phasen 3 0,6-1,6A Welle ø 17mm Wellenlänge 88mm	2617283

Abb.	GEV-Nr.	Beschreibung	Vergl.-Nr.
7	500663	Lüftermotor 230V Phasen 1 50Hz 0,18kW 0,25PS 2800U/min Geschw. 1 L1 123mm L2 77mm L3 30mm	R65040421

### Cookmax

Abb.	GEV-Nr.	Beschreibung	Vergl.-Nr.
1	550860	Flansch für Lüftermotor Außen-ø 35mm Innen-ø 1 22mm Innen-ø 2 9mm Materialstärke 8mm	R58005500
2	550856	Flansch für Lüftermotor Außen-ø 50mm Innen-ø 1 19,5mm Innen-ø 2 16mm Materialstärke 3mm	R58003860
3	550858	Flansch für Lüftermotor Außen-ø 60mm Innen-ø 1 28,5mm Innen-ø 2 25mm Materialstärke 4mm	R58003840
4	550857	Gegenflansch für Lüftermotor Außen-ø 50mm Innen-ø 1 25mm Innen-ø 2 16mm Materialstärke 6mm	R58003870

Abb.	GEV-Nr.	Beschreibung	Vergl.-Nr.
8	601493	Lüftermotor 230V Phasen 3 50Hz Geschw. 1 L1 85mm L2 32mm L3 28mm L4 29mm D1 ø 8mm D2 ø 12mm	VN1000B0

Abb.	GEV-Nr.	Beschreibung	Vergl.-Nr.
5	550859	Gegenflansch für Lüftermotor Außen-ø 60mm Innen-ø 1 34mm Innen-ø 2 25mm Materialstärke 6mm	R58003850

Abb.	GEV-Nr.	Beschreibung	Vergl.-Nr.
9	601492	Lüftermotor L1 96mm L2 64mm L3 29mm D1 ø 9mm D2 ø 7mm Befestigungsgewinde M8R	KVN017



Abb.	GEV-Nr.	Beschreibung	Vergl.-Nr.
10	601353	Lüfterrad D1 ø 150mm H1 50mm Schaufeln 36 D2 ø 8mm D3 ø 6/8mm H2 26mm	R75400510
11	601450	Lüfterrad D1 ø 160mm H1 45mm Schaufeln 36 D2 ø 8mm D3 ø 8mm H2 24mm	403000250



Abb.	GEV-Nr.	Beschreibung	Vergl.-Nr.
12	601487	Lüfterrad D1 ø 196mm H1 61mm Schaufeln 39 D2 ø 10/8mm D3 ø 10mm H2 32mm	KVN1025A
13	601489	Lüfterrad D1 ø 197mm H1 32mm Schaufeln 39 D2 ø 8mm D3 ø 8mm H2 12mm	VN1050A0



Abb.	GEV-Nr.	Beschreibung	Vergl.-Nr.
14	601776	Lüfterrad D1 ø 197mm H1 43mm Schaufeln 39 D2 ø 8mm D3 ø 8x6,5mm H2 28mm	KVN1020A
15	601243	Lüfterrad D1 ø 220mm H1 78mm Schaufeln 12 D2 ø 11mm D3 ø 16mm H2 29mm	R75400400

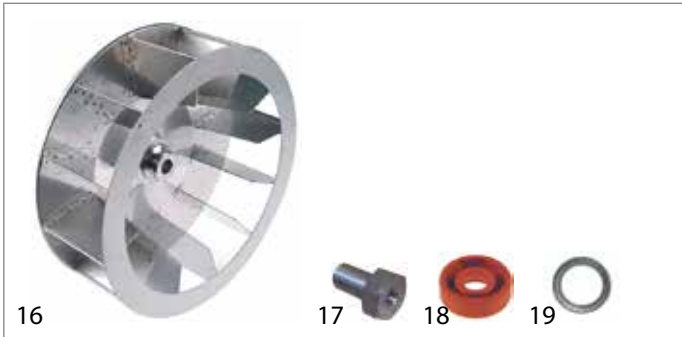


Abb.	GEV-Nr.	Beschreibung	Vergl.-Nr.
16	601244	Lüfterrad D1 ø 350mm H1 114mm Schaufeln 12 D2 ø 19,5mm D3 ø 23mm H2 45mm	R75400440
17	560449	Sechskantschraube M12x1,5 L Gewindelänge 22mm Bohrung ø 6,3mm SW 19 Gesamtlänge 30mm	R58004000
18	550861	Simmering für Lüftermotor ID ø 7,5mm AD ø 22mm Materialstärke 7mm	R70020020
19	511171	Simmering ID ø 14,5mm AD ø 20mm Materialstärke 3mm	R70020040



Abb.	GEV-Nr.	Beschreibung	Vergl.-Nr.
20	511172	Wellendichtung ID ø 24mm AD ø 29mm Materialstärke 3mm	R70020050

## ebm-papst



Abb.	GEV-Nr.	Beschreibung	Vergl.-Nr.
1	601301	Lüftermotor 100-240V Phasen 1 50/60Hz 0,45kW 2000U/min Geschw. 1 L1 160mm M8R IG	—
2	601871	Lüftermotor 230V Phasen 1 50Hz 85kW 2400U/min Geschw. 1 L1 85mm L2 40mm L3 33mm R2E180-AU01-09 L4 133,5mm	

## Electrolux

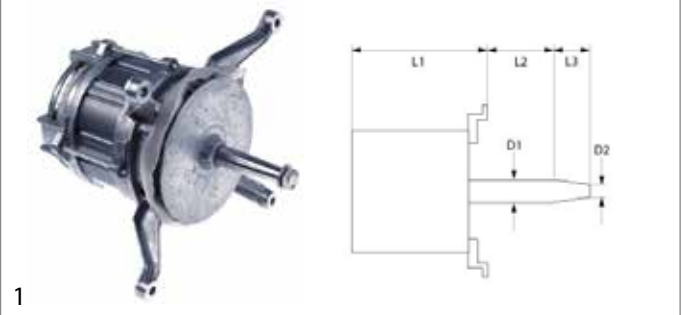


Abb.	GEV-Nr.	Beschreibung	Vergl.-Nr.
1	500103	Lüftermotor 220-240/380-415V Phasen 3 50/60Hz 0,25kW 1400U/min Geschw. 1 L1 150mm L2 32mm	0H6929

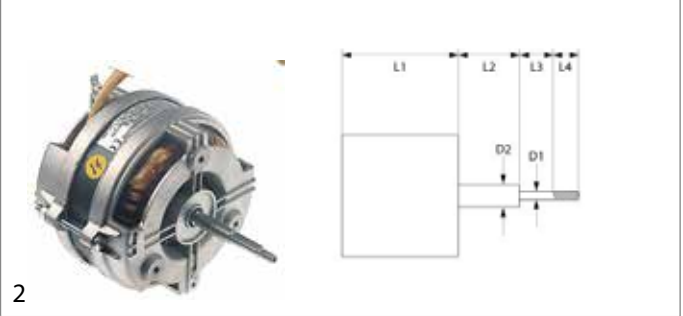
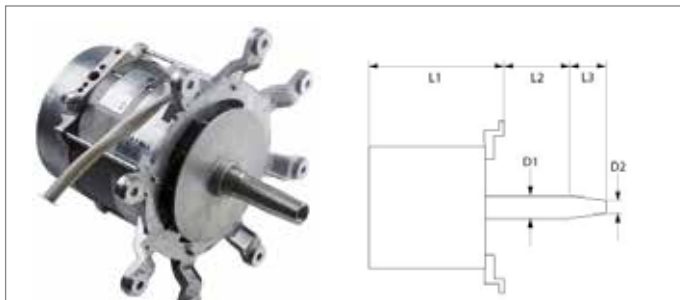


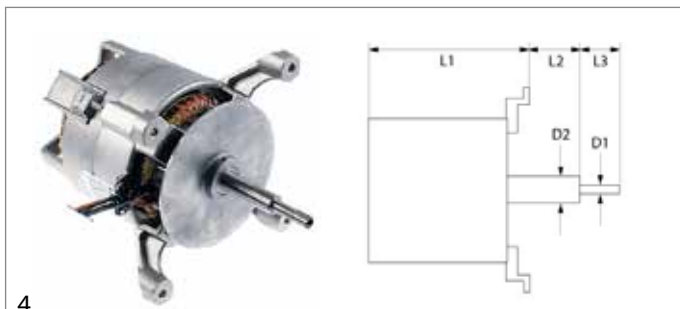
Abb.	GEV-Nr.	Beschreibung	Vergl.-Nr.
2	601449	Lüftermotor 220-240/380-415V Phasen 3 50Hz 0,19kW 1350U/min Geschw. 1 L1 105mm L2 74mm L3 35mm	058667





**3**

Abb.	GEV-Nr.	Beschreibung	Vergl.-Nr.
3	500105	Lüftermotor 220-240/380-415V Phasen 3 50Hz 0,37kW 1400U/min Geschw. 1 L1 182mm L2 26mm L3 50mm	0H6932



**4**

Abb.	GEV-Nr.	Beschreibung	Vergl.-Nr.
4	500141	Lüftermotor 230V Phasen 1 50/60Hz 0,19kW 1450/1750U/min Geschw. 1 L1 150mm L2 52mm L3 35mm	0F0007
4	500143	Lüftermotor 230V Phasen 1 50/60Hz 0,35kW 1700/1400U/min Geschw. 1 L1 165mm L2 91mm L3 35mm	002739
4	601222	Lüftermotor 230V Phasen 1 50Hz 0,06/0,19kW 890/1395U/min Geschw. 2 L1 165mm L2 49mm L3 35mm	006998
4	500142	Lüftermotor 230V Phasen 1 50Hz 0,06/0,19kW 930/1380U/min Geschw. 2 L1 160mm L2 52mm L3 35mm	002698
4	500144	Lüftermotor 230V Phasen 1 50Hz 0,11/0,35kW 900/1400U/min Geschw. 2 L1 165mm L2 91mm L3 35mm	002748
4	500816	Lüftermotor 230V Phasen 1 50Hz 0,22/0,75kW 955/1460U/min Geschw. 2 L1 175mm L2 52mm L3 32mm	0C6563



**5**                      **6**


Abb.	GEV-Nr.	Beschreibung	Vergl.-Nr.
5	601219	Lüfterrad D1 ø 350mm H1 135mm Schaufeln 6 D2 ø 10mm D3 ø 10mm H2 13mm H3 24mm	0C6461
6	601234	Lüfterrad D1 ø 380mm H1 170mm Schaufeln 12 D2 ø 10mm D3 ø 10mm H2 38mm H3 19mm	0C6464



**7**                      **8**

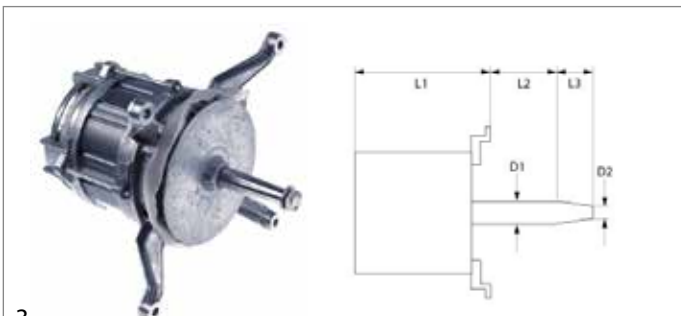
Abb.	GEV-Nr.	Beschreibung	Vergl.-Nr.
7	511300	Motorwellendichtung Serie 57	002873
8	511301	Simmering ID ø 16mm AD ø 38mm	002699

## Eloma



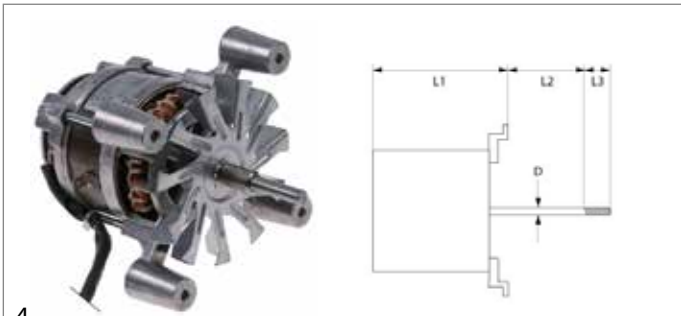
**1**                      **2**

Abb.	GEV-Nr.	Beschreibung	Vergl.-Nr.
1	510675	Gegenflansch für Lüftermotor AD ø 60mm Innen-ø 2 30mm Edelstahl	EL0373621
2	500106	Heißluftventilator 230V Phasen 1 50Hz 0,12kW 2600U/min Geschw. 1 L1 100mm L2 34mm L3 33mm	—
2	601871	Lüftermotor 230V Phasen 1 50Hz 85kW 2400U/min Geschw. 1 L1 85mm L2 40mm L3 33mm L4 133,5mm	EL0302821



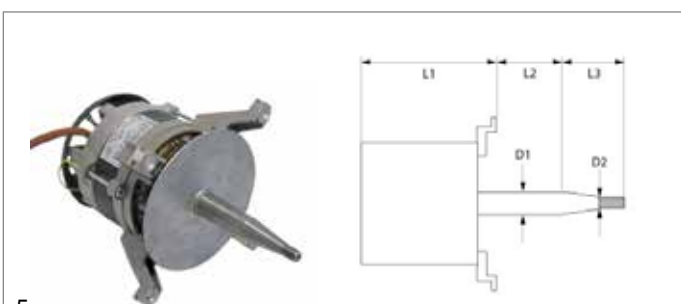
**3**

Abb.	GEV-Nr.	Beschreibung	Vergl.-Nr.
3	500102	Lüftermotor 230-240V Phasen 1 50Hz 0,09kW 1390U/min Geschw. 1 L1 150mm L2 32mm L3 27mm	EL0332410



**4**

Abb.	GEV-Nr.	Beschreibung	Vergl.-Nr.
4	601474	Lüftermotor 230V Phasen 1 50Hz 0,03kW 3600U/min Geschw. 1 L1 115mm L2 20mm L3 32mm ø 12mm	EL0693286



**5**

Abb.	GEV-Nr.	Beschreibung	Vergl.-Nr.
5	601864	Lüftermotor 380-415V Phasen 3 50Hz 0,21kW 700/1400U/min Geschw. 2 L1 160mm L2 25mm L3 40mm	EL0509846



## Emmepi

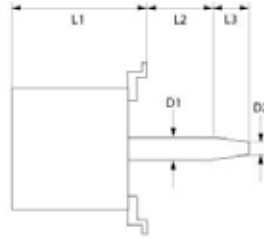


Abb.	GEV-Nr.	Beschreibung	Vergl.-Nr.
1	601046	Lüftermotor 220/380V Phasen 3 50/60Hz 0,75kW 1350/1650U/min Geschw. 1 L1 185mm L2 42mm L3 47mm	807314

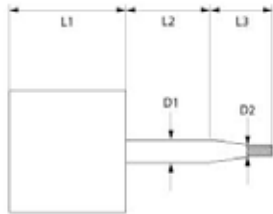


Abb.	GEV-Nr.	Beschreibung	Vergl.-Nr.
2	601043	Lüftermotor 220-240V Phasen 1 50Hz 0,37/0,07kW 0,1/0,5PS 1400/2700U/min Geschw. 2 L1 123mm	808973

## Fagor



Abb.	GEV-Nr.	Beschreibung	Vergl.-Nr.
1	691891	Distanzbuchse für Lüftermotor ID ø 6,5mm AD ø 9mm H 11mm	12024172
2	510587	Flansch für Lüftermotor Außen-ø 60mm Innen-ø 1 24mm Innen-ø 2 18,5mm Materialstärke 3mm	12033987
3	691680	Flansch für Lüftermotor Außen-ø 60mm Innen-ø 1 28mm Innen-ø 2 19mm Materialstärke 20mm	12017909



Abb.	GEV-Nr.	Beschreibung	Vergl.-Nr.
4	601301	Lüftermotor 100-240V Phasen 1 50/60Hz 0,45kW 2000U/ min Geschw. 1 L1 160mm M8R IG	12025570

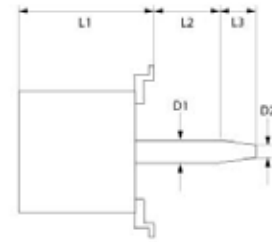


Abb.	GEV-Nr.	Beschreibung	Vergl.-Nr.
5	601629	Lüftermotor 208/240V Phasen 3 50/60Hz 0,66/0,18 0,80/0,20kW 1400/700 1700/850U/min	12018605

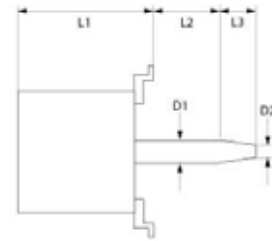


Abb.	GEV-Nr.	Beschreibung	Vergl.-Nr.
6	500506	Lüftermotor 220-230V Phasen 3 50Hz 0,02/0,16kW 710/1390U/min Geschw. 2 L1 152mm L2 31mm L3 35mm	12016554
6	500505	Lüftermotor 220-240/380-415V Phasen 3 50/60Hz 1,2/0,7kW 1440/1700U/min Geschw. 2 L1 140mm	12016565
6	601815	Lüftermotor 230-240V Phasen 1 50Hz 0,45/0,615kW 1440U/min Geschw. 1 L1 150mm L2 34mm L3 35mm	12026105
6	601551	Lüftermotor 230-415V Phasen 3 50/60Hz 0,65kW 1400/1650U/min Geschw. 1 L1 147mm L2 41mm L3 36mm	12018468
6	601308	Lüftermotor 240V Phasen 3 60Hz 0,68kW 1730U/min Geschw. 1 L1 155mm L2 47mm L3 35mm D1 ø 17mm	12025795
6	601704	Lüftermotor 240V Phasen 3 60Hz 0,7kW 1720U/min Geschw. 1 L1 152mm L2 31mm L3 35mm D1 ø 17mm	12026125
6	500162	Lüftermotor 380-415V Phasen 3 50Hz 0,08/0,45kW 700/1400U/min Geschw. 2 L1 147mm L2 35mm L3 35mm	12025820
6	601504	Lüftermotor 380-415V Phasen 3 50Hz 0,12/0,9kW 700/1380U/min Geschw. 2 L1 202mm L2 48mm L3 35mm	12018488
6	601299	Lüftermotor 380-415V Phasen 3 50Hz 0,12/0,9kW 700/1380U/min Geschw. 2 L1 205mm L2 40mm L3 35mm	12025895
6	500168	Lüftermotor 380-415V Phasen 3 50Hz 0,12/0,9kW 700/1380U/min Geschw. 2 L1 205mm L2 47mm L3 35mm	12025825
6	500507	Lüftermotor 400V Phasen 3 50Hz 0,02/0,16kW 710/1390U/ min Geschw. 2 L1 140mm L2 30mm L3 35mm	12016547



Abb.	GEV-Nr.	Beschreibung	Vergl.-Nr.
7	601326	Lüfterrad	12025751
8	601327	Lüfterrad D1 ø 340mm H1 135mm Schaufeln 9 D2 ø 13mm D3 ø 16mm H2 38mm	12027162



9 10

Abb.	GEV-Nr.	Beschreibung	Vergl.-Nr.
9	601306	Lüfterrad D1 ø 340mm H1 95mm Schaufeln 9 D2 ø 13mm D3 ø 16mm H2 37mm	12027559
10	601503	Lüfterrad D1 ø 350mm H1 125mm Schaufeln 12 D2 ø 13mm D3 ø 16mm	12016581



11 12

Abb.	GEV-Nr.	Beschreibung	Vergl.-Nr.
11	601795	Lüfterrad D1 ø 350mm H1 125mm Schaufeln 12 D2 ø 13mm D3 ø 16mm H2 15mm	12024789
12	601322	Lüfterrad D1 ø 350mm H1 125mm Schaufeln 12 D2 ø 13mm D3 ø 16mm H2 37mm	12026355




13 14

Abb.	GEV-Nr.	Beschreibung	Vergl.-Nr.
13	601323	Lüfterrad D1 ø 350mm H1 135mm Schaufeln 12 D2 ø 13mm D3 ø 16mm H2 45mm	12026699
14	601324	Lüfterrad D1 ø 450mm H1 155mm Schaufeln 12 D2 ø 13,5mm D3 ø 17mm H2 45mm	12025824



15 16


Abb.	GEV-Nr.	Beschreibung	Vergl.-Nr.
15	601502	Lüfterrad D1 ø 450mm H1 160mm Schaufeln 12 D2 ø 13mm D3 ø 17mm	12018490
16	601325	Lüfterrad D1 ø 450mm H1 165mm Schaufeln 12 D2 ø 14mm D3 ø 17mm H2 45mm	12026227



17

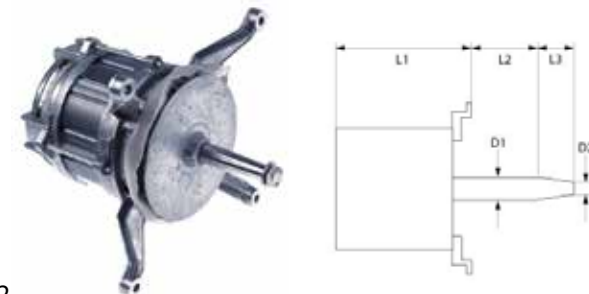
Abb.	GEV-Nr.	Beschreibung	Vergl.-Nr.
17	691049	Simmering ID ø 17mm AD ø 28mm Materialstärke 7mm	12024510

### Falcon



1

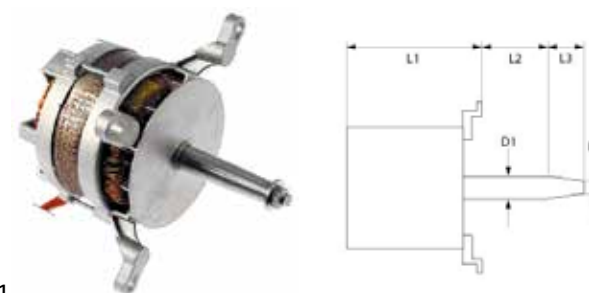
Abb.	GEV-Nr.	Beschreibung	Vergl.-Nr.
1	510675	Gegenflansch für Lüftermotor AD ø 60mm Innen-ø 2 30mm Edelstahl	530373621



2

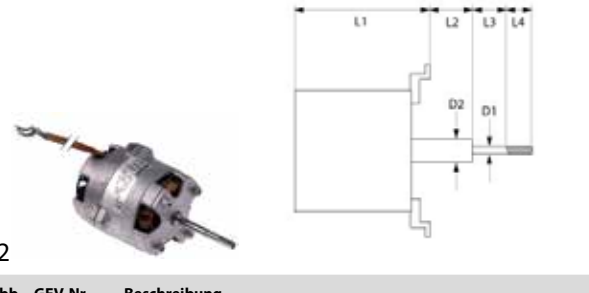
Abb.	GEV-Nr.	Beschreibung	Vergl.-Nr.
2	500102	Lüftermotor 230-240V Phasen 1 50Hz 0,09kW 1390U/min Geschw. 1 L1 150mm L2 32mm L3 27mm	530332410

### Foinox



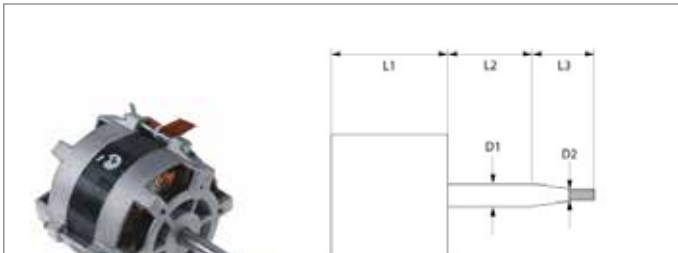
1

Abb.	GEV-Nr.	Beschreibung	Vergl.-Nr.
1	601046	Lüftermotor 220/380V Phasen 3 50/60Hz 0,75kW 1350/1650U/min Geschw. 1 L1 185mm L2 42mm L3 47mm	0840B



2

Abb.	GEV-Nr.	Beschreibung	Vergl.-Nr.
2	601354	Lüftermotor 220-240V Phasen 1 50Hz 0,11kW 2760U/min Geschw. 1 L1 130mm L2 32mm L3 30mm	1100C

3


Abb.	GEV-Nr.	Beschreibung	Vergl.-Nr.
3	601043	Lüftermotor 220-240V Phasen 1 50Hz 0,37/0,07kW 0,1/0,5PS 1400/2700U/min Geschw. 2 L1 123mm	0764
3	601166	Lüftermotor 220-240V Phasen 1 50Hz 0,37kW 2700U/min Geschw. 1 L1 123mm L2 77mm L3 30mm	10705



4

Abb.	GEV-Nr.	Beschreibung	Vergl.-Nr.
4	601067	Lüfterrad D1 ø 150mm H1 38mm Schaufeln 36 D2 ø 6mm D3 ø 6mm H2 14mm	15007


### Galanz



1

Abb.	GEV-Nr.	Beschreibung	Vergl.-Nr.
1	601865	Lüftermotor 220-240V 50Hz 0,036kW 2600U/min D1 ø 6mm Abflungslänge 18mm	GMW1030-C05

### Garbin



1 2

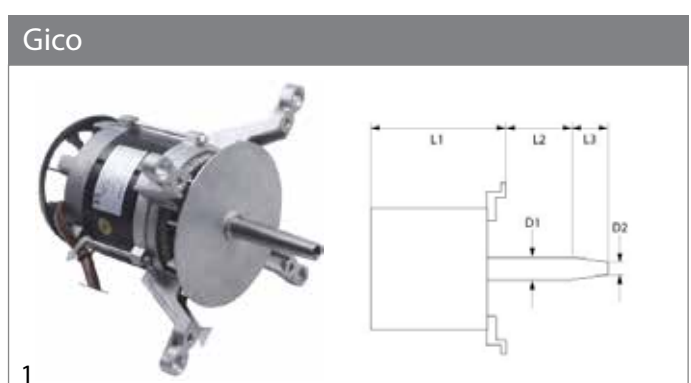
Abb.	GEV-Nr.	Beschreibung	Vergl.-Nr.
1	602012	Lüftermotor 230V 50Hz 0,11/0,05kW 2800U/min L1 130mm L2 50mm D1 ø 8mm M5x0,8	KIT030
2	601854	Lüftermotor 230V Phasen 1 50/60Hz 0,26/0,40kW 2800/3200U/min Geschw. 1 L1 96mm L2 68mm	MOT013



3

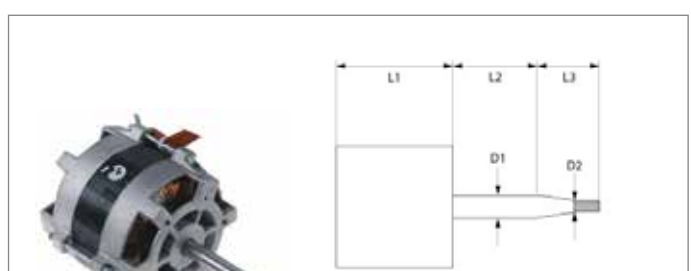
Abb.	GEV-Nr.	Beschreibung	Vergl.-Nr.
3	601993	Lüftermotor 230V Phasen 1 50Hz 0,18/0,12kW 2800U/min Geschw. 1 L1 85mm L2 65mm L3 23mm	MOT017

### Gico



1

Abb.	GEV-Nr.	Beschreibung	Vergl.-Nr.
1	601848	Lüftermotor 200-240/415V Phasen 3 50/60Hz 1PS 1400U/min Geschw. 1 L1 210mm L2 45mm L3 47mm	A00381



2

Abb.	GEV-Nr.	Beschreibung	Vergl.-Nr.
2	601090	Lüftermotor 200-240V Phasen 1 50/60Hz 0,18kW 0,25PS 1400U/min Geschw. 1 L1 123mm L2 41mm	293200840

### Gierre



1

Abb.	GEV-Nr.	Beschreibung	Vergl.-Nr.
1	602023	Lüfterrad D1 ø 270mm H1 120mm Schaufeln 12 D2 ø 19,5mm D3 ø 23mm H2 46mm	VEL100

## Giorik



1

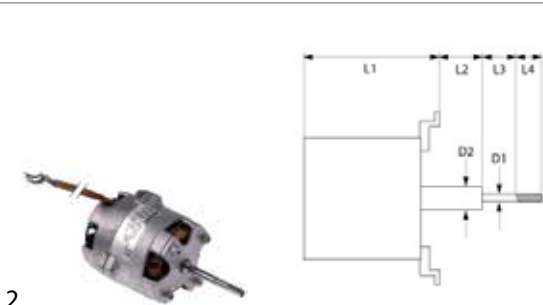
Abb.	GEV-Nr.	Beschreibung	Vergl.-Nr.
1	601046	Lüftermotor 220/380V Phasen 3 50/60Hz 0,75kW 1350/1650U/min Geschw. 1 L1 185mm L2 42mm L3 47mm	6033155

## Hounö



1

Abb.	GEV-Nr.	Beschreibung	Vergl.-Nr.
1	602004	Lüfterrad Schaufeln 12 D1 ø 350mm D2 ø 13mm D3 ø 16mm H1 133mm H2 14mm H3 32mm	60306



2

Abb.	GEV-Nr.	Beschreibung	Vergl.-Nr.
2	601354	Lüftermotor 220-240V Phasen 1 50Hz 0,11kW 2760U/min Geschw. 1 L1 130mm L2 32mm L3 30mm	—

## Inoxtrend



1

Abb.	GEV-Nr.	Beschreibung	Vergl.-Nr.
1	500629	Lüftermotor 220-240V Phasen 1 50/60Hz 0,045/0,0765kW 2800/3400U/min Geschw. 1 L1 95mm	C3610-00

## Hobart



1

Abb.	GEV-Nr.	Beschreibung	Vergl.-Nr.
1	500812	Lüftermotor 220-240/380-415V Phasen 3 50Hz 0,26kW 1440U/min Geschw. 1 D1 ø 17mm D2 ø 13,5mm	150443-54



2

Abb.	GEV-Nr.	Beschreibung	Vergl.-Nr.
2	500630	Lüftermotor 230/400V Phasen 3 50Hz 0,37kW 2600U/min Geschw. 1 L1 175mm L2 50mm L3 28mm	C2901-00

## Horeca-Select



1

Abb.	GEV-Nr.	Beschreibung	Vergl.-Nr.
1	601865	Lüftermotor 220-240V 50Hz 0,036kW 2600U/min D1 ø 6mm Abflachungslänge 18mm	GMW1030-C05



3

Abb.	GEV-Nr.	Beschreibung	Vergl.-Nr.
3	601816	Lüftermotor 230V Phasen 1 50Hz 0,25kW 2600U/min Geschw. 1 L1 90mm L2 38mm L3 24mm D1 ø 12mm	C9011-12



Abb.	GEV-Nr.	Beschreibung	Vergl.-Nr.
4	514257	Lüfterrad D1 ø 164mm H1 38mm Schaufeln 36 D2 ø 8mm D3 ø 8mm H2 28mm	C3612-00
5	514261	Lüfterrad D1 ø 210mm H1 100mm Schaufeln 20 D2 ø 11mm D3 ø 16mm H2 30mm	C2037-00
6	511585	Motorwellendichtung ID ø 17mm AD ø 21,5mm Materialstärke 3,5mm konisch	C2027-00

## Juno

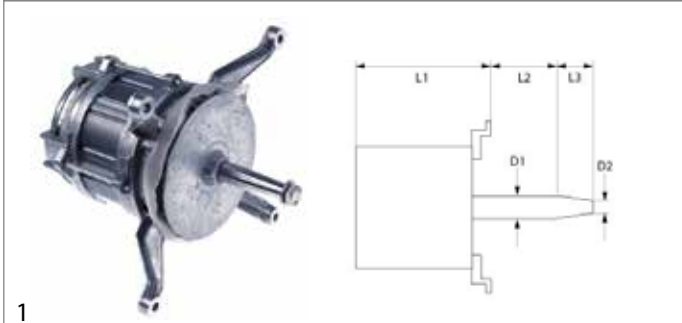


Abb.	GEV-Nr.	Beschreibung	Vergl.-Nr.
1	500103	Lüftermotor 220-240/380-415V Phasen 3 50/60Hz 0,25kW 1400U/min Geschw. 1 L1 150mm L2 32mm	0H6929

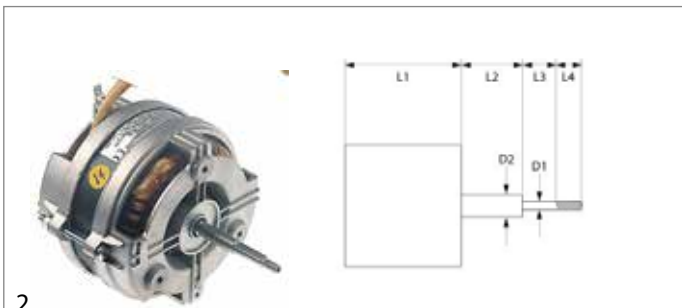


Abb.	GEV-Nr.	Beschreibung	Vergl.-Nr.
2	601449	Lüftermotor 220-240/380-415V Phasen 3 50Hz 0,19kW 1350U/min Geschw. 1 L1 105mm L2 74mm L3 35mm	058667

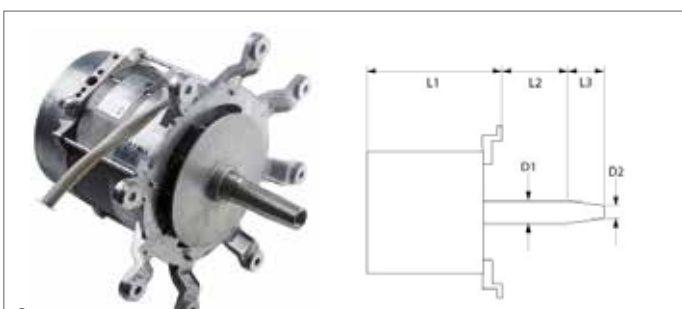


Abb.	GEV-Nr.	Beschreibung	Vergl.-Nr.
3	500105	Lüftermotor 220-240/380-415V Phasen 3 50Hz 0,37kW 1400U/min Geschw. 1 L1 182mm L2 26mm L3 50mm	0H6932

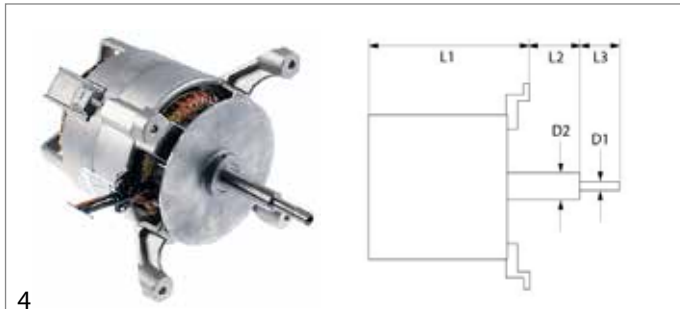


Abb.	GEV-Nr.	Beschreibung	Vergl.-Nr.
4	500141	Lüftermotor 230V Phasen 1 50/60Hz 0,19kW 1450/1750U/min Geschw. 1 L1 150mm L2 52mm L3 35mm	0F0007
4	500143	Lüftermotor 230V Phasen 1 50/60Hz 0,35kW 1700/1400U/min Geschw. 1 L1 165mm L2 91mm L3 35mm	002739
4	500142	Lüftermotor 230V Phasen 1 50Hz 0,06/0,19kW 930/1380U/min Geschw. 2 L1 160mm L2 52mm L3 35mm	005028
4	500144	Lüftermotor 230V Phasen 1 50Hz 0,11/0,35kW 900/1400U/min Geschw. 2 L1 165mm L2 91mm L3 35mm	002748



Abb.	GEV-Nr.	Beschreibung	Vergl.-Nr.
5	511300	Motorwellendichtung Serie 57	002873
6	511301	Simmering ID ø 16mm AD ø 38mm	002699

## Krefft

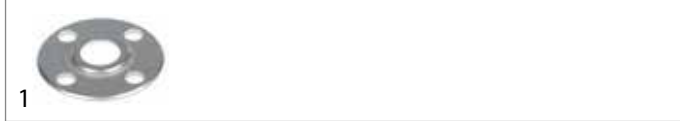


Abb.	GEV-Nr.	Beschreibung	Vergl.-Nr.
1	510587	Flansch für Lüftermotor Außen-ø 60mm Innen-ø 1 24mm Innen-ø 2 18,5mm Materialstärke 3mm	76-20160876

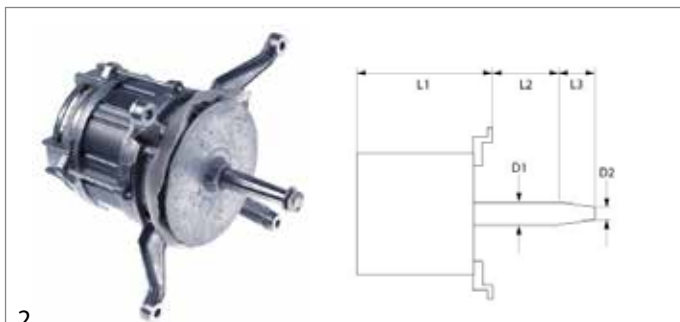
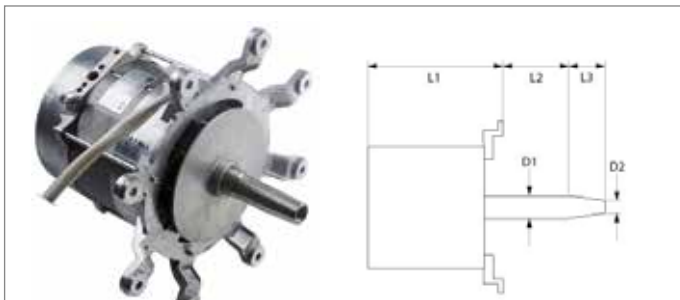


Abb.	GEV-Nr.	Beschreibung	Vergl.-Nr.
2	500100	Lüftermotor 220-240/380-415V Phasen 3 50/60Hz 0,25kW 1400U/min Geschw. 1 L1 150mm L2 32mm	76-30010426
2	500167	Lüftermotor 220-240/380-415V Phasen 3 50Hz 0,45kW 1400U/min Geschw. 1 L1 150mm L2 24mm L3 35mm	76-31001021
2	500162	Lüftermotor 380-415V Phasen 3 50Hz 0,08/0,45kW 700/1400U/min Geschw. 2 L1 147mm L2 35mm L3 35mm	76-31001020

**3**

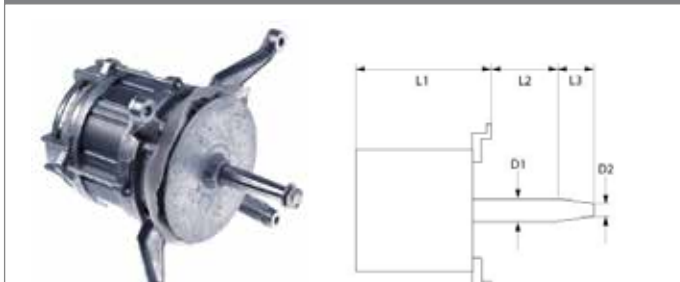
Abb.	GEV-Nr.	Beschreibung	Vergl.-Nr.
3	500105	Lüftermotor 220-240/380-415V Phasen 3 50Hz 0,37kW 1400U/min Geschw. 1 L1 182mm L2 26mm L3 50mm	76-30010428



**4** **5**

Abb.	GEV-Nr.	Beschreibung	Vergl.-Nr.
4	601049	Lüfterrad D1 ø 280mm H1 125mm Schaufeln 12 D2 ø 11mm D3 ø 16mm H2 37mm	76-20120602
5	601322	Lüfterrad D1 ø 350mm H1 125mm Schaufeln 12 D2 ø 13mm D3 ø 16mm H2 37mm	76-20120507

## Küppersbusch



**1**

Abb.	GEV-Nr.	Beschreibung	Vergl.-Nr.
1	500100	Lüftermotor 220-240/380-415V Phasen 3 50/60Hz 0,25kW 1400U/min Geschw. 1 L1 150mm L2 32mm	115950



**2**


Abb.	GEV-Nr.	Beschreibung	Vergl.-Nr.
2	601049	Lüfterrad D1 ø 280mm H1 125mm Schaufeln 12 D2 ø 11mm D3 ø 16mm H2 37mm	407448

## Lainox



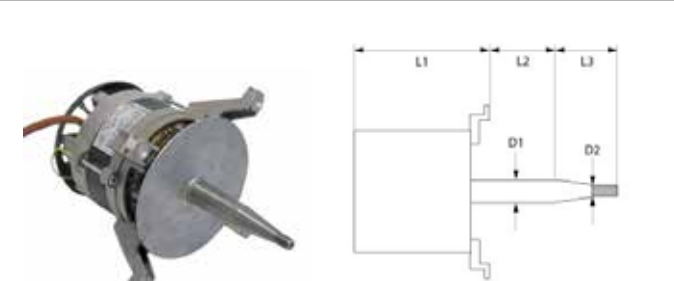
**1** **2** **3** **4**

Abb.	GEV-Nr.	Beschreibung	Vergl.-Nr.
1	550860	Flansch für Lüftermotor Außen-ø 35mm Innen-ø 1 22mm Innen-ø 2 9mm Materialstärke 8mm	LAR58005500
2	550856	Flansch für Lüftermotor Außen-ø 50mm Innen-ø 1 19,5mm Innen-ø 2 16mm Materialstärke 3mm	LAR58003860
3	550858	Flansch für Lüftermotor Außen-ø 60mm Innen-ø 1 28,5mm Innen-ø 2 25mm Materialstärke 4mm	LAR58003840
4	550857	Gegenflansch für Lüftermotor Außen-ø 50mm Innen-ø 1 25mm Innen-ø 2 16mm Materialstärke 6mm	LAR58003870



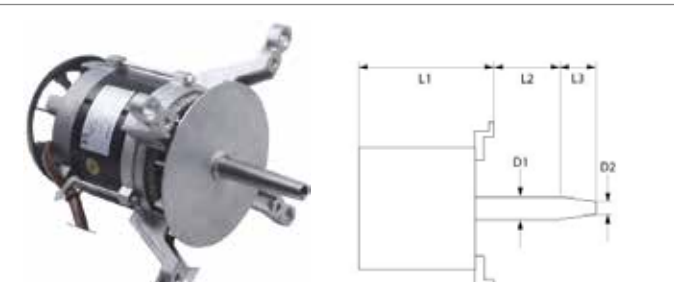
**5**

Abb.	GEV-Nr.	Beschreibung	Vergl.-Nr.
5	550859	Gegenflansch für Lüftermotor Außen-ø 60mm Innen-ø 1 34mm Innen-ø 2 25mm Materialstärke 6mm	LAR58003850



**6**

Abb.	GEV-Nr.	Beschreibung	Vergl.-Nr.
6	500656	Lüftermotor 200-240/415V Phasen 3 50/60Hz 0,15/0,55kW 900/1400U/min Geschw. 2 L1 150mm	LAR65040520



**7**

Abb.	GEV-Nr.	Beschreibung	Vergl.-Nr.
7	500137	Lüftermotor 200-240/415V Phasen 3 50/60Hz 0,185/0,55kW 900/1400U/min Geschw. 2 L1 190mm	LAR65040051
7	500136	Lüftermotor 220-240V Phasen 1 50/60Hz 0,55kW 1400U/min Geschw. 1 L1 190mm L2 47mm L3 47mm	LAR65040041

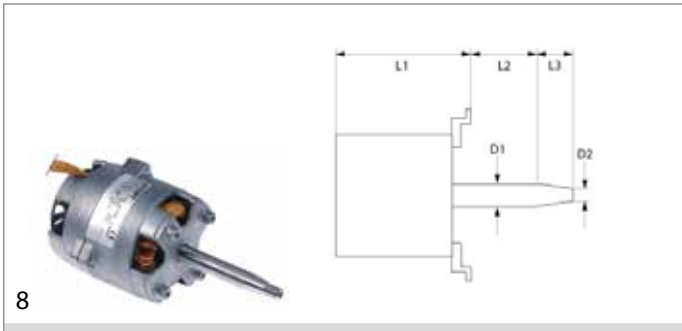


Abb.	GEV-Nr.	Beschreibung	Vergl.-Nr.
8	500671	Lüftermotor 200-240V Phasen 1 50/60Hz 0,11kW 2760/3320U/min Geschw. 1 L1 130mm L2 55mm L3 30mm	LAR65040071

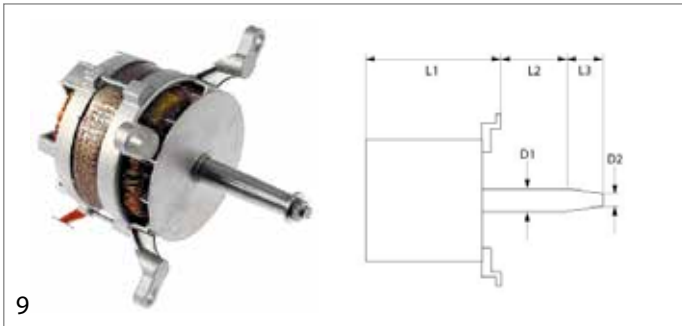


Abb.	GEV-Nr.	Beschreibung	Vergl.-Nr.
9	601046	Lüftermotor 220/380V Phasen 3 50/60Hz 0,75kW 1350/1650U/min Geschw. 1 L1 185mm L2 42mm L3 47mm	LAR65040061
9	500658	Lüftermotor 230/400V Phasen 3 50/60Hz 0,55kW 1400/1700U/min Geschw. 1 L1 145mm L2 47mm L3 47mm	LAR65040530

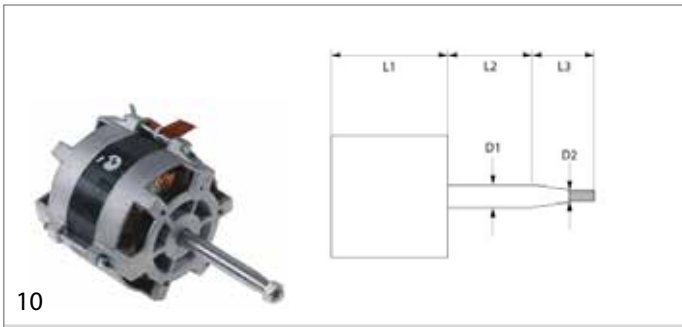


Abb.	GEV-Nr.	Beschreibung	Vergl.-Nr.
10	500661	Lüftermotor 220-240V Phasen 1 50Hz 0,03/0,2kW 0,05/0,25PS 1400/2700U/min Geschw. 2 L1 123mm	LAR65040431
10	601043	Lüftermotor 220-240V Phasen 1 50Hz 0,37/0,07kW 0,1/0,5PS 1400/2700U/min Geschw. 2 L1 123mm	LAR65040260
10	500663	Lüftermotor 230V Phasen 1 50Hz 0,18kW 0,25PS 2800U/min Geschw. 1 L1 123mm L2 77mm L3 30mm	LAR65040421
10	500680	Lüftermotor 230V Phasen 3 50Hz 0,37kW 2800U/min Geschw. 1 L1 121mm L2 77mm L3 31mm D1 ø 16mm	LAR65040420

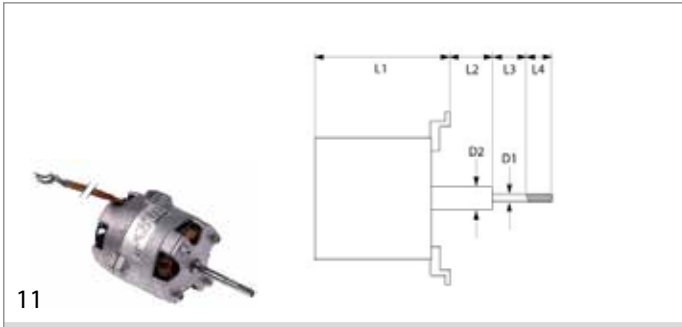


Abb.	GEV-Nr.	Beschreibung	Vergl.-Nr.
11	601354	Lüftermotor 220-240V Phasen 1 50Hz 0,11kW 2760U/min Geschw. 1 L1 130mm L2 32mm L3 30mm	LAR65040380

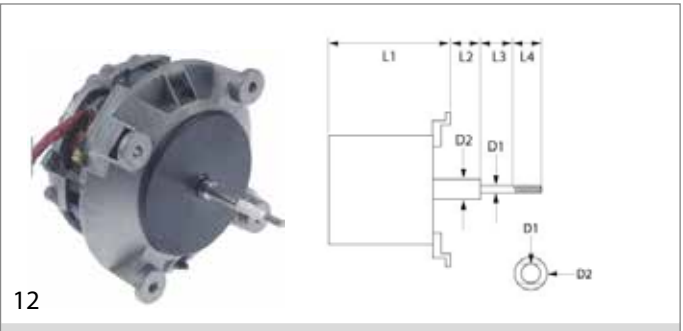


Abb.	GEV-Nr.	Beschreibung	Vergl.-Nr.
12	601856	Lüftermotor 230V Phasen 1 50Hz 0,075kW 2650U/min Geschw. 1 L1 85mm L2 30mm L3 23mm L4 12mm	LAR65041010



Abb.	GEV-Nr.	Beschreibung	Vergl.-Nr.
13	601067	Lüfterrad D1 ø 150mm H1 38mm Schaufeln 36 D2 ø 6mm D3 ø 6mm H2 14mm	LAR75400040
14	601353	Lüfterrad D1 ø 150mm H1 50mm Schaufeln 36 D2 ø 8mm D3 ø 6/8mm H2 26mm	LAR75400510



Abb.	GEV-Nr.	Beschreibung	Vergl.-Nr.
15	601068	Lüfterrad D1 ø 160mm H1 70mm Schaufeln 16 D2 ø 12mm D3 ø 16mm H2 29mm	LAR75400080
16	601246	Lüfterrad D1 ø 180mm H1 77mm Schaufeln 12 D2 ø 8mm D3 ø 6mm H2 25,5mm	LAR75400410

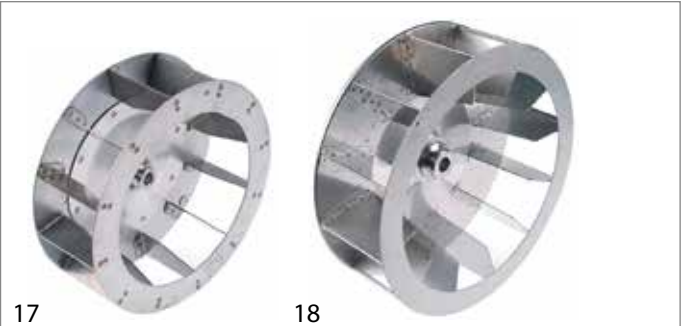


Abb.	GEV-Nr.	Beschreibung	Vergl.-Nr.
17	601243	Lüfterrad D1 ø 220mm H1 78mm Schaufeln 12 D2 ø 11mm D3 ø 16mm H2 29mm	LAR75400400
18	601244	Lüfterrad D1 ø 350mm H1 114mm Schaufeln 12 D2 ø 19,5mm D3 ø 23mm H2 45mm	LAR75400440





Abb.	GEV-Nr.	Beschreibung	Vergl.-Nr.
19	560449	Sechskantschraube M12x1,5 L Gewindelänge 22mm Bohrung ø 6,3mm SW 19 Gesamtlänge 30mm	LAR58004000
20	550861	Simmering für Lüftermotor ID ø 7,5mm AD ø 22mm Materialstärke 7mm	LAR70020020
21	511171	Simmering ID ø 14,5mm AD ø 20mm Materialstärke 3mm	LAR70020040
22	511170	Simmering ID ø 7mm AD ø 22mm Materialstärke 7mm	LAR70020010
23	511172	Wellendichtung ID ø 24mm AD ø 29mm Materialstärke 3mm	LAR70020050

### Lotus

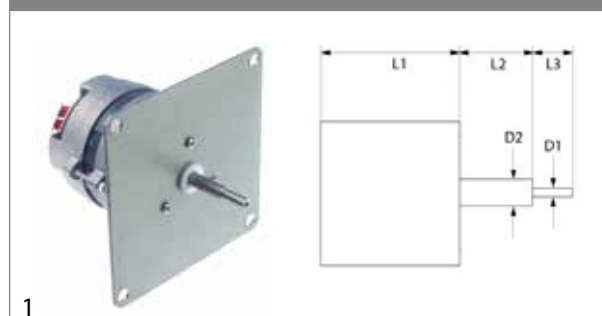


Abb.	GEV-Nr.	Beschreibung	Vergl.-Nr.
1	500629	Lüftermotor 220-240V Phasen 1 50/60Hz 0,045/0,0765kW 2800/3400U/min Geschw. 1 L1 95mm	RRC3610-00

### MBM-Italia

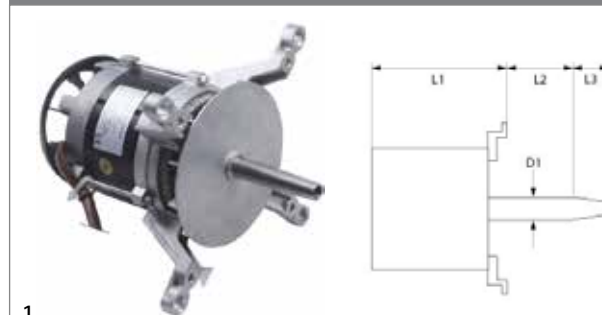


Abb.	GEV-Nr.	Beschreibung	Vergl.-Nr.
1	601863	Lüftermotor 230V Phasen 1 50Hz 0,05/0,4kW 700/1400U/min Geschw. 2 L1 190mm L2 45mm L3 48mm	RIC0004598

### MIWE



Abb.	GEV-Nr.	Beschreibung	Vergl.-Nr.
1	601853	Lüfterrad D1 ø 350mm H1 80mm Schaufeln 12 D2 ø 13,2mm D3 ø 16,2mm H2 32mm H3 3,5mm	187282.00

### MKN

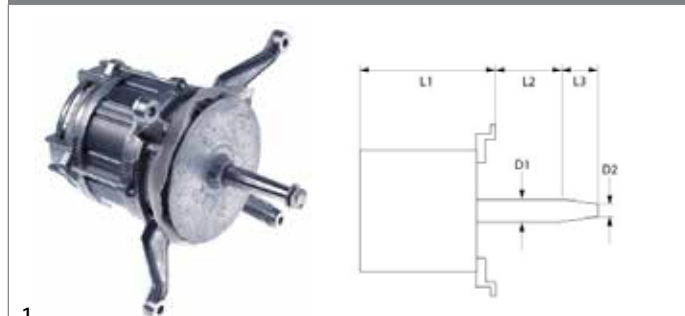


Abb.	GEV-Nr.	Beschreibung	Vergl.-Nr.
1	601862	Lüftermotor 200-230V Phasen 3 50Hz 0,45/0,65kW 700/1400U/min Geschw. 2 L1 145mm L2 35mm L3 35mm	203977

### Modular

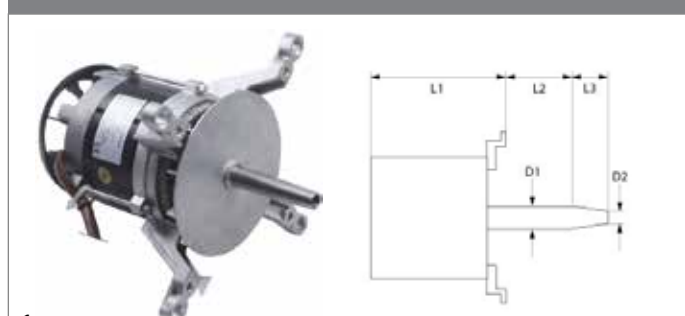


Abb.	GEV-Nr.	Beschreibung	Vergl.-Nr.
1	500630	Lüftermotor 230/400V Phasen 3 50Hz 0,37kW 2600U/min Geschw. 1 L1 175mm L2 50mm L3 28mm	RRC2901-00




Abb.	GEV-Nr.	Beschreibung	Vergl.-Nr.
2	601178	Lüftermotor 230V Phasen 1 50Hz 0,12kW 1400U/min Geschw. 1 L1 120mm L2 77mm D1 ø 12mm 1,1A	66403400

### Multi



Abb.	GEV-Nr.	Beschreibung	Vergl.-Nr.
1	601178	Lüftermotor 230V Phasen 1 50Hz 0,12kW 1400U/min Geschw. 1 L1 120mm L2 77mm D1 ø 12mm 1,1A	664000



## Palux

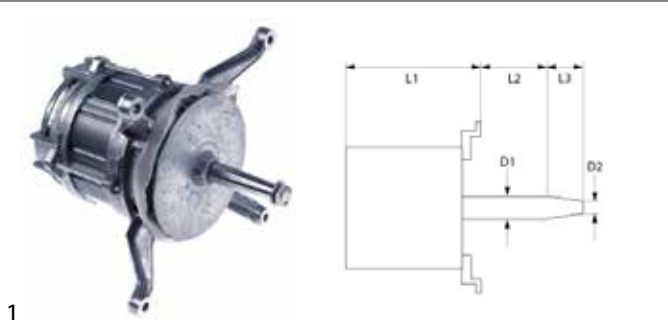


Abb.	GEV-Nr.	Beschreibung	Vergl.-Nr.
1	500102	Lüftermotor 230-240V Phasen 1 50Hz 0,09kW 1390U/min Geschw. 1 L1 150mm L2 32mm L3 27mm	332410

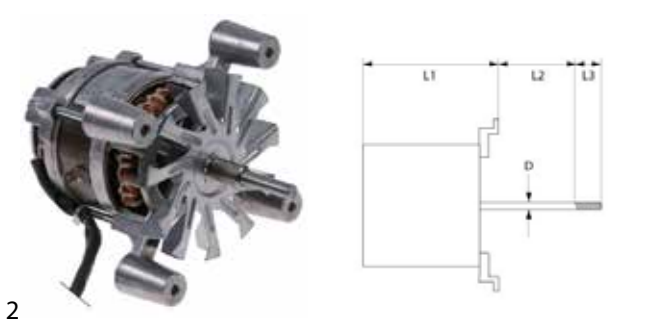


Abb.	GEV-Nr.	Beschreibung	Vergl.-Nr.
2	601474	Lüftermotor 230V Phasen 1 50Hz 0,03kW 3600U/min Geschw. 1 L1 115mm L2 20mm L3 32mm ø 12mm	693286



Abb.	GEV-Nr.	Beschreibung	Vergl.-Nr.
3	601871	Lüftermotor 230V Phasen 1 50Hz 85kW 2400U/min Geschw. 1 L1 85mm L2 40mm L3 33mm L4 133,5mm	302821

## Piron

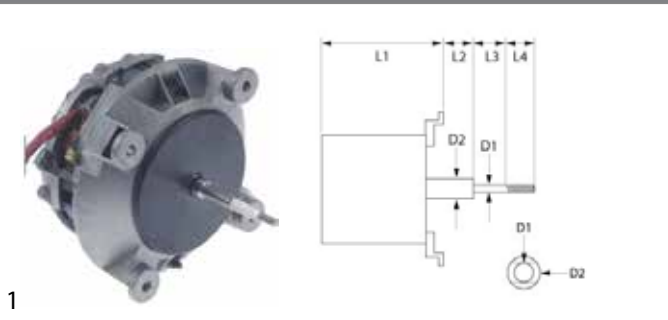


Abb.	GEV-Nr.	Beschreibung	Vergl.-Nr.
1	500964	Lüftermotor 230V Phasen 3 50Hz 0,08kW 2700U/min Geschw. 1 L1 78mm L2 7mm L3 47mm L4 12mm	KMT00006 MOT30006

3	500100	Lüftermotor 220-240/380-415V Phasen 3 50/60Hz 0,25kW 1400U/min Geschw. 1 L1 150mm L2 32mm	3001.0426
3	500167	Lüftermotor 220-240/380-415V Phasen 3 50Hz 0,45kW 1400U/min Geschw. 1 L1 150mm L2 24mm L3 35mm	3100.1021
3	601815	Lüftermotor 230-240V Phasen 1 50Hz 0,450/0,615kW 1440U/min Geschw. 1 L1 150mm L2 34mm L3 35mm	3100.1061
3	601300	Lüftermotor 240V Phasen 3 60Hz 0,68kW 1730U/min Geschw. 1 L1 145mm L2 24mm L3 34mm D1 ø 17mm	3100.1083
3	601308	Lüftermotor 240V Phasen 3 60Hz 0,68kW 1730U/min Geschw. 1 L1 155mm L2 47mm L3 35mm D1 ø 17mm	3100.1081
3	601704	Lüftermotor 240V Phasen 3 60Hz 0,7kW 1720U/min Geschw. 1 L1 152mm L2 31mm L3 35mm D1 ø 17mm	3100.1062
3	500162	Lüftermotor 380-415V Phasen 3 50Hz 0,08/0,45kW 700/1400U/min Geschw. 2 L1 147mm L2 35mm L3 35mm	3100.1020
3	601299	Lüftermotor 380-415V Phasen 3 50Hz 0,12/0,9kW 700/1380U/min Geschw. 2 L1 205mm L2 40mm L3 35mm	3100.1068
3	500168	Lüftermotor 380-415V Phasen 3 50Hz 0,12/0,9kW 700/1380U/min Geschw. 2 L1 205mm L2 47mm L3 35mm	3100.1022



Abb.	GEV-Nr.	Beschreibung	Vergl.-Nr.
2	601450	Lüfterrad D1 ø 160mm H1 45mm Schaufeln 36 D2 ø 8mm D3 ø 8mm H2 24mm	VEN30002
3	601778	Lüfterrad D1 ø 197mm H1 43mm Schaufeln 45 D2 ø 8mm D3 ø 8x6,8mm H2 14mm H3 1,5mm	KVN00004

## Rational



Abb.	GEV-Nr.	Beschreibung	Vergl.-Nr.
1	510587	Flansch für Lüftermotor Außen-ø 60mm Innen-ø 1 24mm Innen-ø 2 18,5mm Materialstärke 3mm	2016.0876
2	601301	Lüftermotor 100-240V Phasen 1 50/60Hz 0,45kW 2000U/min Geschw. 1 L1 160mm M8R IG	40.00.274P

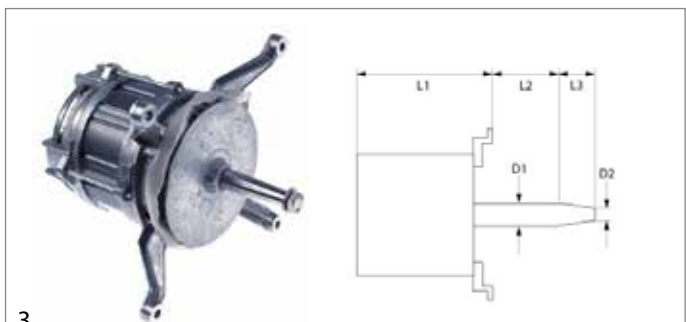


Abb.	GEV-Nr.	Beschreibung	Vergl.-Nr.
3	500100	Lüftermotor 220-240/380-415V Phasen 3 50/60Hz 0,25kW 1400U/min Geschw. 1 L1 150mm L2 32mm	3001.0426
3	500167	Lüftermotor 220-240/380-415V Phasen 3 50Hz 0,45kW 1400U/min Geschw. 1 L1 150mm L2 24mm L3 35mm	3100.1021
3	601815	Lüftermotor 230-240V Phasen 1 50Hz 0,450/0,615kW 1440U/min Geschw. 1 L1 150mm L2 34mm L3 35mm	3100.1061
3	601300	Lüftermotor 240V Phasen 3 60Hz 0,68kW 1730U/min Geschw. 1 L1 145mm L2 24mm L3 34mm D1 ø 17mm	3100.1083
3	601308	Lüftermotor 240V Phasen 3 60Hz 0,68kW 1730U/min Geschw. 1 L1 155mm L2 47mm L3 35mm D1 ø 17mm	3100.1081
3	601704	Lüftermotor 240V Phasen 3 60Hz 0,7kW 1720U/min Geschw. 1 L1 152mm L2 31mm L3 35mm D1 ø 17mm	3100.1062
3	500162	Lüftermotor 380-415V Phasen 3 50Hz 0,08/0,45kW 700/1400U/min Geschw. 2 L1 147mm L2 35mm L3 35mm	3100.1020
3	601299	Lüftermotor 380-415V Phasen 3 50Hz 0,12/0,9kW 700/1380U/min Geschw. 2 L1 205mm L2 40mm L3 35mm	3100.1068
3	500168	Lüftermotor 380-415V Phasen 3 50Hz 0,12/0,9kW 700/1380U/min Geschw. 2 L1 205mm L2 47mm L3 35mm	3100.1022



4

Abb.	GEV-Nr.	Beschreibung	Vergl.-Nr.
4	500105	Lüftermotor 220-240/380-415V Phasen 3 50Hz 0,37kW 1400U/min Geschw. 1 L1 182mm L2 26mm L3 50mm	3001.0428

11 12

Abb.	GEV-Nr.	Beschreibung	Vergl.-Nr.
11	601324	Lüfterrad D1 ø 450mm H1 155mm Schaufeln 12 D2 ø 13,5mm D3 ø 17mm H2 45mm	2012.0508
12	601325	Lüfterrad D1 ø 450mm H1 165mm Schaufeln 12 D2 ø 14mm D3 ø 17mm H2 45mm	2012.0513

5 6

Abb.	GEV-Nr.	Beschreibung	Vergl.-Nr.
5	601326	Lüfterrad	2012.0514
6	601049	Lüfterrad D1 ø 280mm H1 125mm Schaufeln 12 D2 ø 11mm D3 ø 16mm H2 37mm	2012.0602

13

Abb.	GEV-Nr.	Beschreibung	Vergl.-Nr.
13	511682	Simmering Kit ID ø 17mm AD ø 29mm Simmering Flansch Einbaulehre mit Montagmaterial	87.00.563

### Repagas

1

Abb.	GEV-Nr.	Beschreibung	Vergl.-Nr.
1	601166	Lüftermotor 220-240V Phasen 1 50Hz 0,37kW 2700U/min Geschw. 1 L1 123mm L2 77mm L3 30mm	44700005

7 8

Abb.	GEV-Nr.	Beschreibung	Vergl.-Nr.
7	601327	Lüfterrad D1 ø 340mm H1 135mm Schaufeln 9 D2 ø 13mm D3 ø 16mm H2 38mm	22.00.192
8	601306	Lüfterrad D1 ø 340mm H1 95mm Schaufeln 9 D2 ø 13mm D3 ø 16mm H2 37mm	22.00.188

### Retigo

1 2

Abb.	GEV-Nr.	Beschreibung	Vergl.-Nr.
1	551259	Dichtung Motorwellendichtung ID ø 16,5mm AD ø 29mm Materialstärke 4,2mm	AX00-0006
2	551261	Dichtung Motorwellendichtung ID ø 8,5mm AD ø 20mm	AX00-0011

9 10

Abb.	GEV-Nr.	Beschreibung	Vergl.-Nr.
9	601322	Lüfterrad D1 ø 350mm H1 125mm Schaufeln 12 D2 ø 13mm D3 ø 16mm H2 37mm	2012.0507
10	601323	Lüfterrad D1 ø 350mm H1 135mm Schaufeln 12 D2 ø 13mm D3 ø 16mm H2 45mm	2012.0512

3

Abb.	GEV-Nr.	Beschreibung	Vergl.-Nr.
3	499311	Lüftermotor 440V Phasen 3 50Hz 0,3kW 1410U/min Geschw. 1 L1 130mm L2 22mm L3 38mm D1 ø 17mm	EA11-0014



Abb.	GEV-Nr.	Beschreibung	Vergl.-Nr.
4	602002	Lüfterrad D1 ø 175mm H1 38,5mm Schaufeln 9 D2 ø 8mm D3 ø 8mm H2 10mm H3 12mm	AX09-0004
5	602000	Lüfterrad D1 ø 320mm H1 110mm Schaufeln 12 D2 ø 13mm D3 ø 16,4mm H2 12mm H3 18mm	AX09-0006

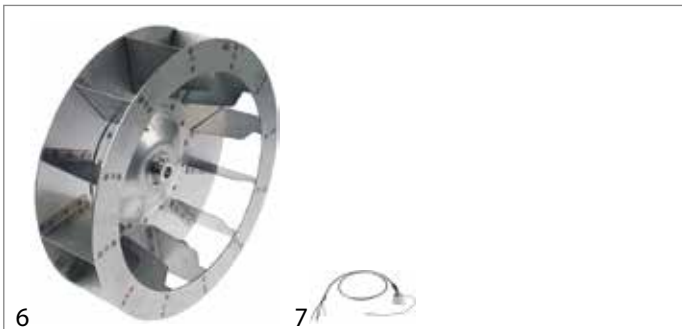


Abb.	GEV-Nr.	Beschreibung	Vergl.-Nr.
6	602001	Lüfterrad D1 ø 320mm H1 83mm Schaufeln 12 D2 ø 13mm D3 ø 16,4mm H2 12mm H3 18mm	AX09-0001
7	694684	Motoranschlussleitung für Heißluftmotoren geschirmt Leiter 3PH/PE L 1040mm	EA05-0201

## RM-Gastro



Abb.	GEV-Nr.	Beschreibung	Vergl.-Nr.
1	601450	Lüfterrad D1 ø 160mm H1 45mm Schaufeln 36 D2 ø 8mm D3 ø 8mm H2 24mm	403000250

## Rosinox

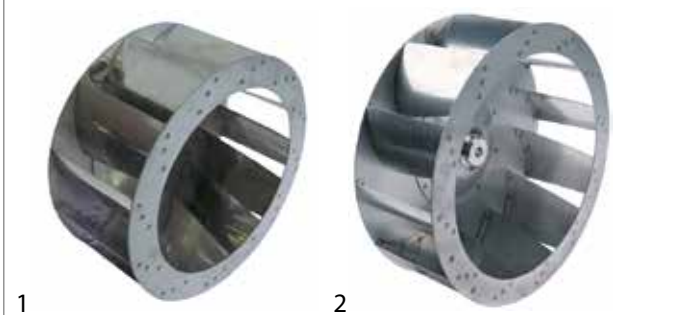


Abb.	GEV-Nr.	Beschreibung	Vergl.-Nr.
1	601049	Lüfterrad D1 ø 280mm H1 125mm Schaufeln 12 D2 ø 11mm D3 ø 16mm H2 37mm	RX27490051
2	601503	Lüfterrad D1 ø 350mm H1 125mm Schaufeln 12 D2 ø 13mm D3 ø 16mm	RX94050051

## Smeg



Abb.	GEV-Nr.	Beschreibung	Vergl.-Nr.
1	694600	Buchse für Heißluftmotoren ø 25mm H 10mm Aufnahme ø 8,5mm	760570189
2	694601	Feder für Heißluftmotoren ø 22mm H 18mm ID ø 19mm	895092518

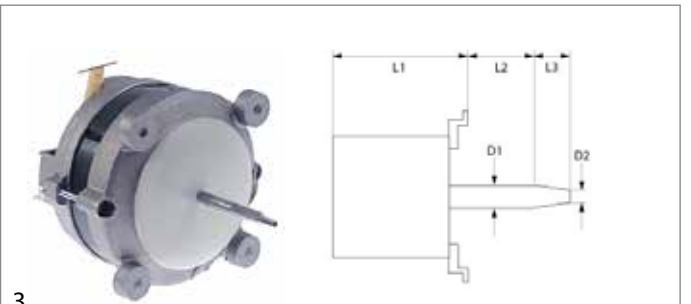


Abb.	GEV-Nr.	Beschreibung	Vergl.-Nr.
3	601362	Lüftermotor 230V Phasen 1 50Hz 0,12kW 2800U/min Geschw. 1 L1 95mm L2 30mm L3 23mm L4 12mm D1 ø 6mm	795210402



Abb.	GEV-Nr.	Beschreibung	Vergl.-Nr.
4	601363	Lüfterrad D1 ø 196mm H1 37mm Schaufeln 38 D2 ø 8mm D3 ø 8mm H2 29mm	079290106

## Therma



Abb.	GEV-Nr.	Beschreibung	Vergl.-Nr.
1	500141	Lüftermotor 230V Phasen 1 50/60Hz 0,19kW 1450/1750U/min Geschw. 1 L1 150mm L2 52mm L3 35mm	0F0007



Abb.	GEV-Nr.	Beschreibung	Vergl.-Nr.
2	511300	Motorwellendichtung Serie 57	002873
3	511301	Simmering ID ø 16mm AD ø 38mm	002699

## Unox



1

Abb.	GEV-Nr.	Beschreibung	Vergl.-Nr.
1	601965	Lüftermotor 230V Phasen 1 50/60Hz L1 110mm L2 50mm L3 12mm D1 ø 8mm D2 ø 6mm Befestigungsgewinde M6	KVN1036A



2

Abb.	GEV-Nr.	Beschreibung	Vergl.-Nr.
2	601493	Lüftermotor 230V Phasen 3 50Hz Geschw. 1 L1 85mm L2 32mm L3 28mm L4 29mm D1 ø 8mm D2 ø 12mm	KVN1000B



3

Abb.	GEV-Nr.	Beschreibung	Vergl.-Nr.
3	601492	Lüftermotor L1 96mm L2 64mm L3 29mm D1 ø 9mm D2 ø 7mm Befestigungsgewinde M8R	KVN1035B



4



5

Abb.	GEV-Nr.	Beschreibung	Vergl.-Nr.
4	601487	Lüfterrad D1 ø 196mm H1 61mm Schaufeln 39 D2 ø 10/8mm D3 ø 10mm H2 32mm	KVN1025A
5	601489	Lüfterrad D1 ø 197mm H1 32mm Schaufeln 39 D2 ø 8mm D3 ø 8mm H2 12mm	KVN1050A



6

Abb.	GEV-Nr.	Beschreibung	Vergl.-Nr.
6	601776	Lüfterrad D1 ø 197mm H1 43mm Schaufeln 39 D2 ø 8mm D3 ø 8x6,5mm H2 28mm	KVN1020A

## Whirlpool



1

Abb.	GEV-Nr.	Beschreibung	Vergl.-Nr.
1	500630	Lüftermotor 230/400V Phasen 3 50Hz 0,37kW 2600U/min Geschw. 1 L1 175mm L2 50mm L3 28mm	483286008681



2

Abb.	GEV-Nr.	Beschreibung	Vergl.-Nr.
2	514261	Lüfterrad D1 ø 210mm H1 100mm Schaufeln 20 D2 ø 11mm D3 ø 16mm H2 30mm	—

## Zanolli



1

Abb.	GEV-Nr.	Beschreibung	Vergl.-Nr.
1	500681	Lüftermotor 220-240V Phasen 1 50Hz 0,37kW 1400U/min Geschw. 1 L1 265mm L2 45mm L3 47mm	MOTO0030
1	500664	Lüftermotor 230V Phasen 1 50Hz 0,37kW 1400U/min Geschw. 1 L1 170mm L2 50mm L3 28mm D1 ø 17mm	MOTO0034



## Zanussi

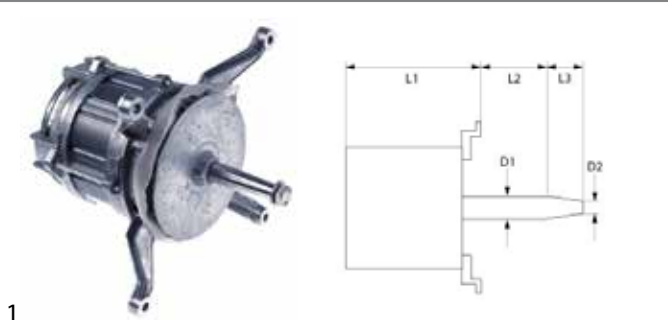


Abb.	GEV-Nr.	Beschreibung	Vergl.-Nr.
1	500103	Lüftermotor 220-240/380-415V Phasen 3 50/60Hz 0,25kW 1400U/min Geschw. 1 L1 150mm L2 32mm	0H6929

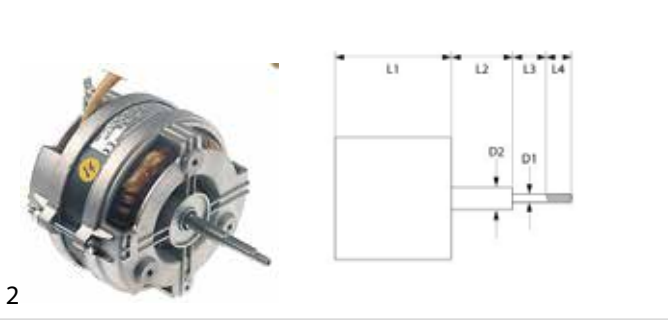


Abb.	GEV-Nr.	Beschreibung	Vergl.-Nr.
2	601449	Lüftermotor 220-240/380-415V Phasen 3 50Hz 0,19kW 1350U/min Geschw. 1 L1 105mm L2 74mm L3 35mm	058667

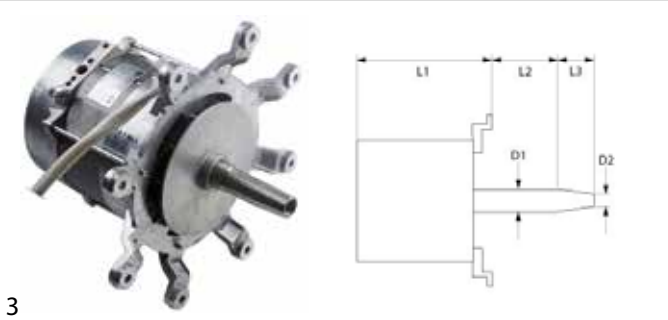


Abb.	GEV-Nr.	Beschreibung	Vergl.-Nr.
3	500105	Lüftermotor 220-240/380-415V Phasen 3 50Hz 0,37kW 1400U/min Geschw. 1 L1 182mm L2 26mm L3 50mm	0H6932

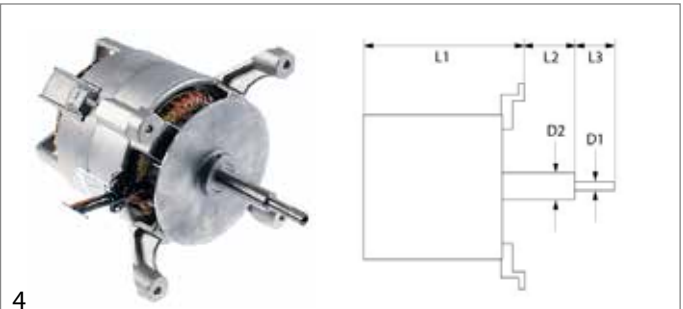


Abb.	GEV-Nr.	Beschreibung	Vergl.-Nr.
4	500141	Lüftermotor 230V Phasen 1 50/60Hz 0,19kW 1450/1750U/min Geschw. 1 L1 150mm L2 52mm L3 35mm	0F0007
4	500143	Lüftermotor 230V Phasen 1 50/60Hz 0,35kW 1700/1400U/min Geschw. 1 L1 165mm L2 91mm L3 35mm	002739
4	601222	Lüftermotor 230V Phasen 1 50Hz 0,06/0,19kW 890/1395U/min Geschw. 2 L1 165mm L2 49mm L3 35mm	006998
4	500142	Lüftermotor 230V Phasen 1 50Hz 0,06/0,19kW 930/1380U/min Geschw. 2 L1 160mm L2 52mm L3 35mm	005028
4	500144	Lüftermotor 230V Phasen 1 50Hz 0,11/0,35kW 900/1400U/min Geschw. 2 L1 165mm L2 91mm L3 35mm	002748
4	500816	Lüftermotor 230V Phasen 1 50Hz 0,22/0,75kW 955/1460U/min Geschw. 2 L1 175mm L2 52mm L3 32mm	0C6563



Abb.	GEV-Nr.	Beschreibung	Vergl.-Nr.
5	601234	Lüfterrad D1 ø 380mm H1 170mm Schaufeln 12 D2 ø 10mm D3 ø 10mm H2 38mm H3 19mm	0C6464
6	511300	Motorwellendichtung Serie 57	002873
7	511301	Simmering ID ø 16mm AD ø 38mm	002699

### Passendes Teil nicht gefunden?



[www.gev-online.de](http://www.gev-online.de)  
[www.gev-online.ch](http://www.gev-online.ch)  
[www.gev.at](http://www.gev.at)

Noch mehr Ersatzteile  
finden Sie im GEV-Webshop

Heißluftventilatoren

ebm-papst



Abb.	GEV-Nr.	Spng. (V)	Leist. (W)	L1 (mm)	L2 (mm)	L3 (mm)	L4 (mm)	D (mm)	Typ	pass. für	Vergl.-Nr.
1	601249	230	32	60	20	20	157	150	R2K150-AC01-15	Blanco Bourgeat ebm-papst Falcon Inomak Lincat Rieber Stahl	105786 EH0018 R2K150-AC01-15 535420010 34500040100738 FA12 33202222 161030
1	601014	230	32	60	28	20	157	150	R2K150-AC01-25	Ambassade ebm-papst Morice Rieber	6539815 55466.32060 DE0684 33202222
1	601267	230	32	60	50	20	157	150	R2K150-0020A9	Blanco Bonnet Thirode	106188 645457 645457
2	601999	240	28	65	17	28	157	150	R2K150-AA03-10	ebm-papst Foster	R2K150-AA03-10 00-554022
2	601272	220-230	47	65	17	28	157	150	R2K150-AA21-13	ebm-papst Köhler Esback	R2K150-AA21-13 3000070/1



Abb.	GEV-Nr.	Spng. (V)	Leist. (W)	L1 (mm)	L2 (mm)	L3 (mm)	L4 (mm)	D (mm)	Typ	pass. für	Vergl.-Nr.
1	601254	230	32	58	12	20	87	150	R2A150/0020A7-4218	Blanco ebm-papst	105913 R2A150/0020A7-4218bc
1	601741	230	32	60	21	20	88	150	R2K150-AC01-14	ebm-papst GIGA Stierlen	55466.32040 V02900 602#02031673
2	601198	230	38	65	20	25	130	153	RRC140/0024A18	ebm-papst Electrolux Zanussi	RRC140/0024A18 054842 054842
3	601013	230	43	60	20	25	155	150	R2S150-AA08-29	Palux Rieber Stahl	232572 33202209 161.030

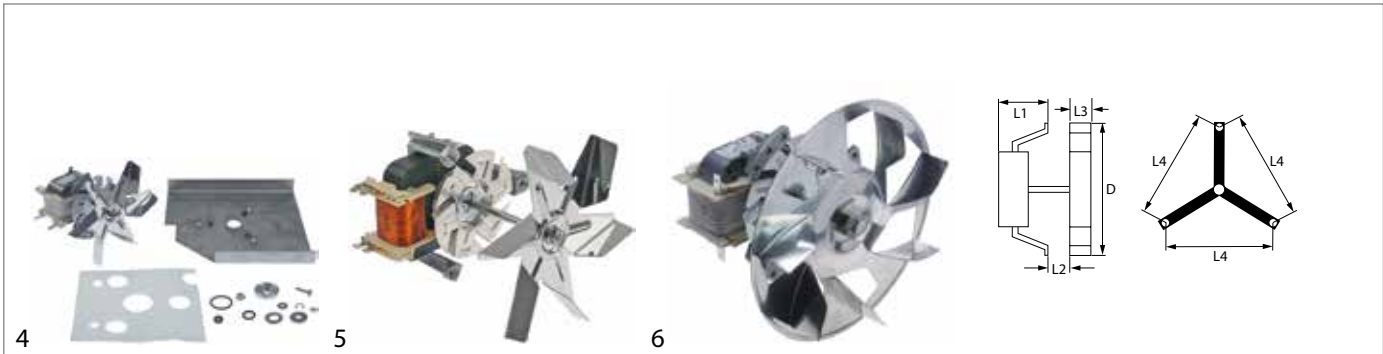


Abb.	GEV-Nr.	Spng. (V)	Leist. (W)	L1 (mm)	L2 (mm)	L3 (mm)	L4 (mm)	D (mm)	Typ	pass. für	Vergl.-Nr.
4	601807	230	50	69			87	151	RRL152/0020A92-3030LH-197	Bourgeois	KITSAVMOT026
5	602017	240	30	60	65	20	87	150	R2K150-AC03-81	ebm-papst	R2K150-AC03-81
6	601766	240	38	60	40	25	87	154		ebm-papst	RRL140/0024A16-3020LH-418



Abb.	GEV-Nr.	Spng. (V)	Leist. (W)	L1 (mm)	L2 (mm)	L3 (mm)	L4 (mm)	D (mm)	Typ	pass. für	Vergl.-Nr.
7	601264	115/230	32	58	20	20	87	152	EM4218-405 bu	ebm-papst Rieber	EM4218-405 bu 33202227
8	601513	220-240	41	60	12	25	87	154	RRL140/0024 A36-3020LH-459	ebm-papst Fagor	55462.40690 12032214
9	601265	120/240	45	65	20	-	130	-	RRC/B45 3030LH4	ebm-papst Rieber	55462 40450 33202215
10	601808	230/240	50	69	-	-	87	150	RRL152/0020A92-3030LH-197	Bourgeois ebm-papst	MOT2023 55462.19930

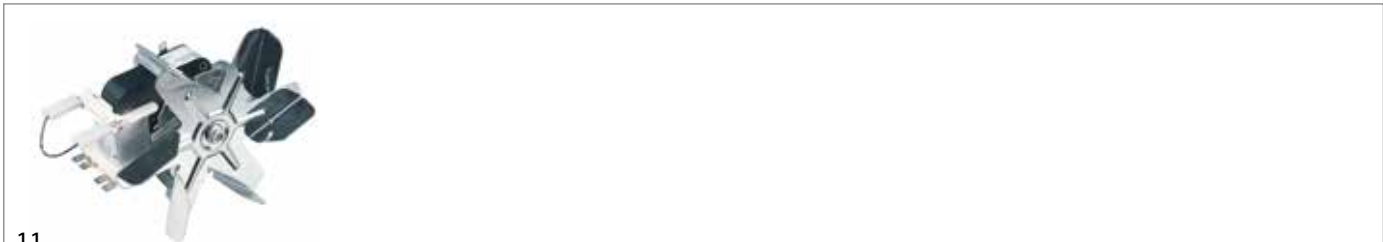


Abb.	GEV-Nr.	Spng. (V)	Leist. (W)	L1 (mm)	L2 (mm)	L3 (mm)	L4 (mm)	D (mm)	Typ	pass. für	Vergl.-Nr.
11	601252	115/230	30/35	53	7	20	87	150	R2K150-AC43-65	ebm-papst Rieber	R2K150-AC43-65 55466.32280 33202223





1

Abb.	GEV-Nr.	Spng. (V)	Leist. (W)	L1 (mm)	L2 (mm)	L3 (mm)	L4 (mm)	D (mm)	Typ	pass. für	Vergl.-Nr.
1	601103	230	47	60	26	20	157	150	G2S150-AB08-44	CB ebm-papst Tecnoinox	07010007 G2S150-AB08-44 RC00229000
1	601659	230	52	45	28	20	157	150	G2S150-AB08-43	ebm-papst Fri-Jado Niggemann	G2S150-AB08-43 9070125 60701335



1



2

Abb.	GEV-Nr.	Spng. (V)	Leist. (W)	Abstand Lüfterrad/Befestigung (mm)	BA (mm)	Typ	pass. für	Vergl.-Nr.
1	601294	230	50	10	47	EM3038LH-20	ebm-papst Küppersbusch	EM3038LH-20yc 178464
2	601258	120/240	8	10	47	EM3010L-19	ebm-papst Rieber	EM3010L-19rn 33200403



1

Abb.	GEV-Nr.	Spng. (V)	Leist. (W)	Abstand Lüfterrad/Befestigung (mm)	BA (mm)	Typ	pass. für	Vergl.-Nr.
1	601672	230	32	10	55	R2A150-AG01-09	Rieber	33200406



## HANNING



Abb.	GEV-Nr.	Spng. (V)	L1 (mm)	L2 (mm)	L4 (mm)	pass. für	Vergl.-Nr.	Abb.	GEV-Nr.	Spng. (V)	L1 (mm)	L2 (mm)	L4 (mm)	pass. für	Vergl.-Nr.
1	601008	230	72	28	130	Krefftt Küppersbusch	49-174192 174192	2	601149	230	72	69	130	Krefftt Küppersbusch	49-174193 174193
								3	601910	220-240	115	3	95	Retigo	EA11-0004

## HEIDOLPH

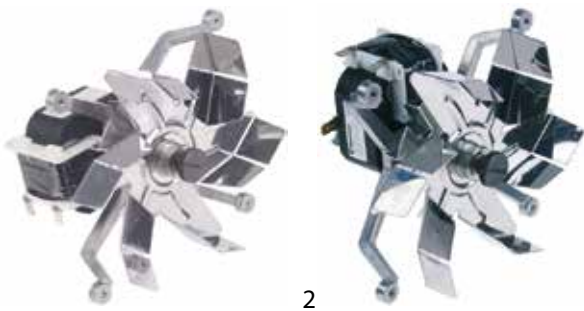


Abb.	GEV-Nr.	Spng. (V)	Leist. (W)	L1 (mm)	L2 (mm)	L3 (mm)	L4 (mm)	D (mm)	pass. für	Vergl.-Nr.	Abb.	GEV-Nr.	Spng. (V)	Leist. (W)	L1 (mm)	L2 (mm)	L3 (mm)	L4 (mm)	D (mm)	pass. für	Vergl.-Nr.
1	601268	230	27	80	5	30	120	150	Blanco	105671	2	601016	230	45	80	5	26	120	150	—	—

## Weitere

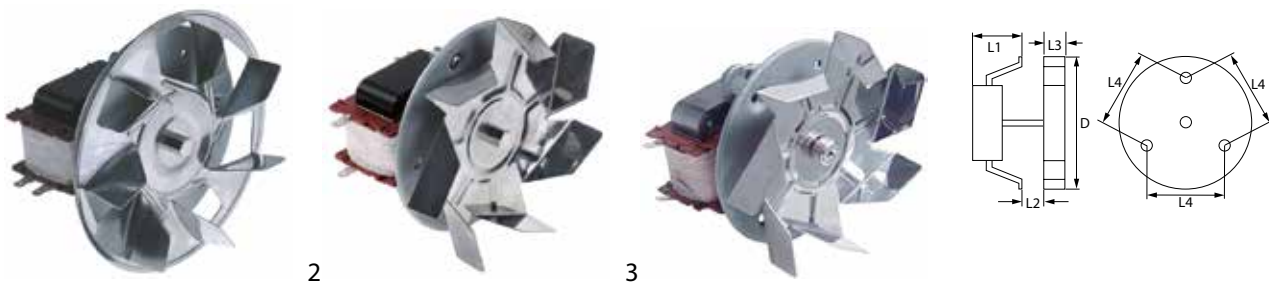


Abb.	GEV-Nr.	Spng. (V)	Leist. (W)	Freq. (Hz)	L1 (mm)	L2 (mm)	L3 (mm)	L4 (mm)	D (mm)	pass. für	Vergl.-Nr.
1	601531	220	30	50	70	12	30	87	155	Emainox	3740035
2	601125	220	45	50	70	11	25	87	150	Bartscher Bertos Foinox GIGA Olis Solymac Tecnoeka Unox	0A036410 23118000 10731 G6EX BN6A036410 EMMVR150 11950057000 VN050
3	601383	220	55	50/60	65	15	25	87	150	Smeg	699250031

4	5	6	7								
Abb.	GEV-Nr.	Spng. (V)	Leist. (W)	Freq. (Hz)	L1 (mm)	L2 (mm)	L3 (mm)	L4 (mm)	D (mm)	pass. für	Vergl.-Nr.
4	601769	230	33	50/60	60	23	20	87	150	—	—
5	601696	230	40	50/60	70	11	29	87	155	Baron Mareno Silko	MA4330800 MA4330800 MA4330800
6	601175	230	47	50/60	73	28	29	87	154	Krefftt Lainox	AN72-65060030 LAR65060030
7	601094	240	36	50	85	15	20	87	150	Dexion Emmevi Gico MBM-Italia	01154900R 260302X 507009 01154900R

8	9	10	11								
Abb.	GEV-Nr.	Spng. (V)	Leist. (W)	Freq. (Hz)	L1 (mm)	L2 (mm)	L3 (mm)	L4 (mm)	D (mm)	pass. für	Vergl.-Nr.
8	601699	220/240	30	50/60	57	13	25	87	150	Modular	66402500
9	601054	220-240	32	50/60	60	10	25	87	150	Ambach Bartscher Bertos Cookmax GIGA Lainox Mareno MBM-Italia Smeg Star10	5062114289 023117700 23117700 1037117200 X68003 LAR650600400 MA1037117200 RTFOC00623 699250029 X68003
10	601273	220-240	32	50/60	60	10	25	87	155	Electrolux Juno Modular Multinox Sogeco	OK3048 OK3048 M569010100 569010100 MOTOVENTILATORE
11	601448	220-240	32	50/60	60	11	25	87	155	GIGA	V03000



12



13



14

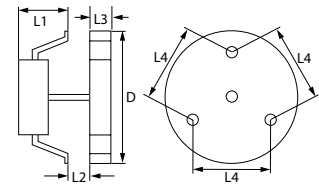


Abb.	GEV-Nr.	Spng. (V)	Leist. (W)	Freq. (Hz)	L1 (mm)	L2 (mm)	L3 (mm)	L4 (mm)	D (mm)	pass. für	Vergl.-Nr.
12	601163	220-240	32	50/60	60	21	25	87	150	—	—
13	601440	220-240	32	50/60	60	32	20	87	150	—	—
14	601694	220-240	33	50/60	57	13	21	87	150	Piron	MOT30005



15



16



17



18

Abb.	GEV-Nr.	Spng. (V)	Leist. (W)	Freq. (Hz)	L1 (mm)	L2 (mm)	L3 (mm)	L4 (mm)	D (mm)	pass. für	Vergl.-Nr.
15	601548	220-240	40	50/60	65	11	25	87	150	Bartscher Roller Grill	A0000103006 A03006
16	601717	220-240	40	50/60	65	15	20	87	152	Olis	BN6A036410
17	601011	220-240	40	50/60	65	15	25	87	150	Angelo-Po Coven Electrolux Metalcarrelli SSP Tecnoinox Therma Zanussi	32M5690 EMMVR150 031484 R1536 0682300800 RC00565000 031484 031484
18	601123	220-240	47	50/60	80	12	20	87	150	MBM-Italia Star10	RIC0004212 079529



19



20



21

Abb.	GEV-Nr.	Spng. (V)	Leist. (W)	Freq. (Hz)	L1 (mm)	L2 (mm)	L3 (mm)	L4 (mm)	D (mm)	pass. für	Vergl.-Nr.
19	500697	220-240	55	50/60	70	13	-	87		Smeg	699250108
20	601860	230	55	50/60	83	19	20	87	150	Roller Grill	A03057
21	601825	230-240	55	50/60	65	8	29	87	155	Garbin	MOT005

1	2	3	4							
Abb.	GEV-Nr.	Spng. (V)	Leist. (W)	L1 (mm)	L2 (mm)	L3 (mm)	L4 (mm)	D (mm)	pass. für	Vergl.-Nr.
1	601922	230		75	-	-	87	110	ACP	14090019
2	601012	230	25	65	16	20	80/80/97	150	CB Mercury	07010013 03.7.4930.0
3	601818	220-230	40	62	12,5	25	86	146	—	—
4	601147	220-240	32	65	10	20	87	150	Coldmaster Tecfrigo	D0702 D0702

5										
Abb.	GEV-Nr.	Spng. (V)	Leist. (W)	L1 (mm)	L2 (mm)	L3 (mm)	L4 (mm)	D (mm)	pass. für	Vergl.-Nr.
5	601199	220-240	24-28	60	25	-	87	-	Electrolux Zanussi	005202 005202

Pos.	GEV-Nr.	Spannung (VAC)	Leist. (W)	EP	L1 (mm)	L2 (mm)	L3 (mm)	L4 (mm)	D (mm)	pass. für	Vergl.-Nr.
1	601676	180		oben	90	-	-	100	97	TurboChef	i3-3209-3

1	2	3								
Abb.	GEV-Nr.	Spng. (V)	Leist. (W)	L1 (mm)	L2 (mm)	L3 (mm)	L4 (mm)	D (mm)	pass. für	Vergl.-Nr.
1	601827	18		6	-	16	-	85	—	—
2	601938	230		80	10	10	87		ACP	59004038
3	601918	230	410	110	5	55	-	165	ACP	59002076

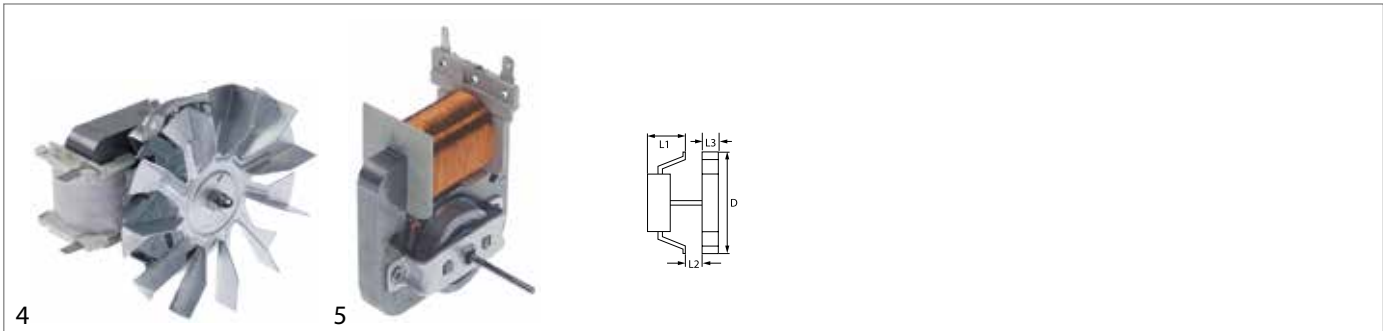


Abb.	GEV-Nr.	Spng. (V)	Leist. (W)	L1 (mm)	L2 (mm)	L3 (mm)	L4 (mm)	D (mm)	pass. für	Vergl.-Nr.
4	601796	220/240	30	62	15	16,5		120	Roller Grill	A03044
5	601838	220-240	18	33	12	15	-	120	Galanz Horeca-Select	GMW1025-C05 GMW1025-C05
5	601830	220-240	18	33	12	15	-	120	Galanz Horeca-Select	GMW1025-C05(5STK) GMW1025-C05

Zubehör

Lüfterräder für Heißluftventilatoren

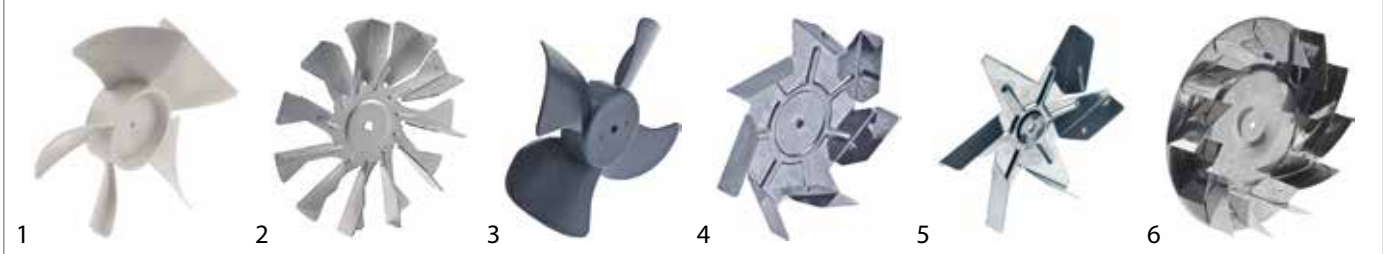


Abb.	GEV-Nr.	ø (mm)	B (mm)	Achsaufnahme ø (mm)	pass. für	Vergl.-Nr.	Abb.	GEV-Nr.	ø (mm)	B (mm)	Achsaufnahme ø (mm)	pass. für	Vergl.-Nr.
1	523038	100	35	6	ACP ACP	59002159 B5706707	4	601441	150	25	6x5	—	—
2	601259	120	16	6x5	ebm-papst Rieber	27453.32400 33200404	4	601630	150	25	6x5	Cookmax Mareno	1034400200 MA1034400200
3	601831	120	32	2x2,5	Galanz Horeca-Select	GMW1025-P06(50STK) GMW1025-P06	5	601196	150	20	6x5	Krefftt Küppersbusch	49-788878002 788878002
3	601839	120	32	2x2,5	Galanz Horeca-Select	GMW1025-P06 GMW1025-P06	5	601148	152	20	6x5	ACP Küppersbusch Rieber	12537901 174220 33200402
4	601200	145	20	6x5	Electrolux Smeg Zanussi	005221 039290137 005221	6	601979	159	29	6x5	Garbin	VEN010

Sonstiges



Abb.	GEV-Nr.	Beschreibung	Abb.	GEV-Nr.	Beschreibung
1	601840	Halterung ø 130mm L 135mm B 130mm	3	694800	Motorwellendichtung ø 18mm Loch ø 8mm Mini Serie
2	550879	Isolierung ø 130mm Materialstärke 3mm Loch ø 20mm	4	601260	Mutter M6L IG für Heißluftventilator

Radiallüfter

Ambach



Abb.	GEV-Nr.	Spng. (V)	Spannung	Freq. (Hz)	Leist. (W)	Vergl.-Nr.
1	601245	24	DC	50	45	R63130010

Angelo-Po



Abb.	GEV-Nr.	Spng. (V)	Spannung	Freq. (Hz)	Leist. (W)	Vergl.-Nr.
1	601599	230	AC	50	60	32V5830



Abb.	GEV-Nr.	Spng. (V)	Spannung	Freq. (Hz)	Leist. (W)	Vergl.-Nr.
2	601870	230/240	AC	50/60		32V6840

Convotherm



Abb.	GEV-Nr.	Spng. (V)	Spannung	Freq. (Hz)	Leist. (W)	Vergl.-Nr.
1	601181	230	AC	50	100	5018000

Abb.	GEV-Nr.	Spng. (V)	Spannung	Freq. (Hz)	Leist. (W)	Vergl.-Nr.
2	601742	230	AC	50	140	5018001

Cookmax

Sonstige

Abb.	GEV-Nr.	Vergl.-Nr.
1	601167	FMOTEA482WRKZ

ebm-papst

Abb.	GEV-Nr.	Spng. (V)	Spannung	Freq. (Hz)	Leist. (W)	Vergl.-Nr.
1	601115	24	AC	50		55667.00121

Abb.	GEV-Nr.	Spng. (V)	Spannung	Freq. (Hz)	Leist. (W)	Vergl.-Nr.
2	601114	24	AC	50	20	RG100/1100-2012 24VAC
3	500817	24	DC	50	55	55667.11190

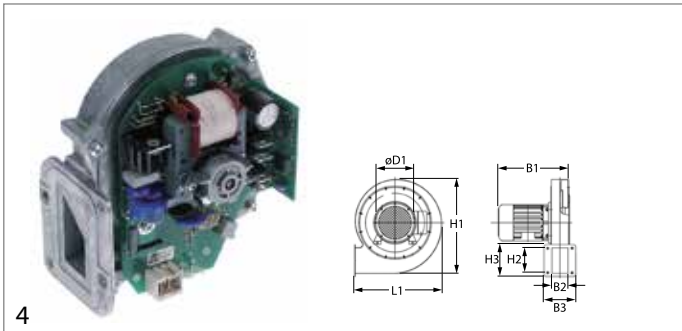


Abb.	GEV-Nr.	Spng. (V)	Spannung	Freq. (Hz)	Leist. (W)	Vergl.-Nr.
4	500798	230	AC	50	25	RG100/1000-2012



Abb.	GEV-Nr.	Spng. (V)	Spannung	Freq. (Hz)	Leist. (W)	Vergl.-Nr.
11	601870	230/240	AC	50/60		55667.00495



Abb.	GEV-Nr.	Spng. (V)	Spannung	Freq. (Hz)	Leist. (W)	Vergl.-Nr.
5	601295	230	AC	50	50	55667.00712
6	601732	230	AC	50	70	—



Abb.	GEV-Nr.	Vergl.-Nr.	Abb.	GEV-Nr.	Vergl.-Nr.
1	601475	RG125-19/56	2	601697	9544014159



Abb.	GEV-Nr.	Spng. (V)	Spannung	Freq. (Hz)	Leist. (W)	Vergl.-Nr.
7	601181	230	AC	50	100	55667.11746
8	601296	230	AC	50	140	RG148/1200-3633-010203



Abb.	GEV-Nr.	Vergl.-Nr.
3	601940	D2E 133-AM47-01




Abb.	GEV-Nr.	Spng. (V)	Spannung	Freq. (Hz)	Leist. (W)	Vergl.-Nr.
9	601742	230	AC	50	140	55667.01812
10	601709	230	AC	50/60		RG130/0800-3612

Electrolux



Abb.	GEV-Nr.	Spng. (V)	Spannung	Freq. (Hz)	Leist. (W)	Vergl.-Nr.
1	500817	24	DC	50	55	0C1112





2 3

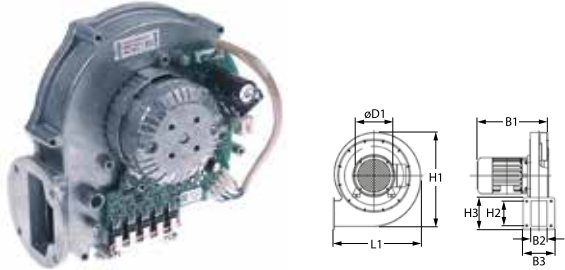
Abb.	GEV-Nr.	Spng. (V)	Spannung	Freq. (Hz)	Leist. (W)	Vergl.-Nr.
2	601238	230	AC	50	40	002639
3	601732	230	AC	50	70	0C4103



6

Abb.	GEV-Nr.	Spng. (V)	Spannung	Freq. (Hz)	Leist. (W)	Vergl.-Nr.
6	601709	230	AC	50/60		12025823

Fagor

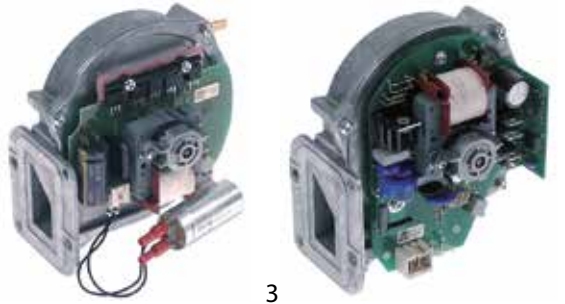


1

Abb.	GEV-Nr.	Spng. (V)	Spannung	Freq. (Hz)	Leist. (W)	Vergl.-Nr.
1	601115	24	AC	50		12026189



Pos.	GEV-Nr.	Spng. (V)	Spannung	Freq. (Hz)	Leist. (W)	Vergl.-Nr.
1	691053	230	AC	50	200	12016434
2	691058	230	AC	50	370	12016374
3	691868	230	AC	60	200	12016428
4	691867	230	AC	60	370	12016367



2 3

Abb.	GEV-Nr.	Spng. (V)	Spannung	Freq. (Hz)	Leist. (W)	Vergl.-Nr.
2	601114	24	AC	50	20	12026776
3	500798	230	AC	50	25	12026360



4 5

Abb.	GEV-Nr.	Spng. (V)	Spannung	Freq. (Hz)	Leist. (W)	Vergl.-Nr.
4	601295	230	AC	50	50	12024797
5	601296	230	AC	50	140	12025691

Galanz

Zubehör

Lüfterräder für Radiallüfter



1

Abb.	GEV-Nr.	Beschreibung	Vergl.-Nr.
1	601837	Lüfterrad für Radiallüfter ø 96mm	GMW1030-P272



## Horeca-Select



Abb.	GEV-Nr.	Beschreibung	Vergl.-Nr.
1	601837	Lüfterrad für Radiallüfter ø 96mm	GMW1030-P272

## Icematic



Abb.	GEV-Nr.	Vergl.-Nr.
1	601523	18562480/0

## Juno

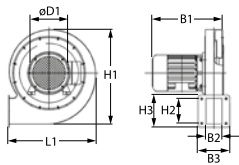


Abb.	GEV-Nr.	Spng. (V)	Spannung	Freq. (Hz)	Leist. (W)	Vergl.-Nr.
1	601238	230	AC	50	40	002639

## Lainox

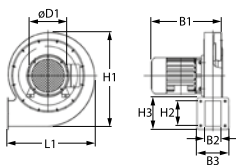


Abb.	GEV-Nr.	Spng. (V)	Spannung	Freq. (Hz)	Leist. (W)	Vergl.-Nr.
1	601245	24	DC	50	45	LAR63130010



Abb.	GEV-Nr.	Spng. (V)	Spannung	Freq. (Hz)	Leist. (W)	Vergl.-Nr.
2	601181	230	AC	50	100	LAR65060360

## MKN

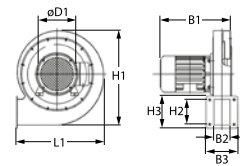


Abb.	GEV-Nr.	Spng. (V)	Spannung	Freq. (Hz)	Leist. (W)	Vergl.-Nr.
1	601181	230	AC	50	100	203994



Abb.	GEV-Nr.	Vergl.-Nr.
1	601475	203926

## Palux



Abb.	GEV-Nr.	Vergl.-Nr.
1	601475	752525

Pitco

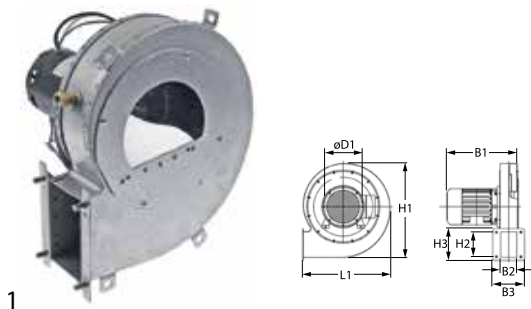


Abb.	GEV-Nr.	Spng. (V)	Spannung	Freq. (Hz)	Leist. (W)	Vergl.-Nr.
1	601971	220-240	AC	50		PP11129

Rational

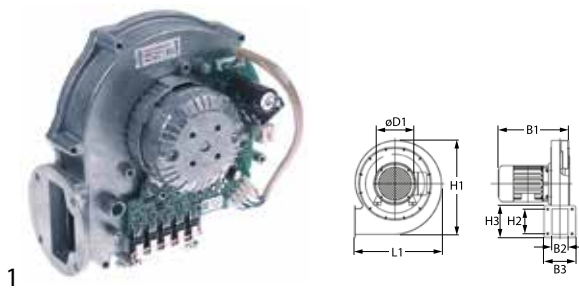


Abb.	GEV-Nr.	Spng. (V)	Spannung	Freq. (Hz)	Leist. (W)	Vergl.-Nr.
1	601115	24	AC	50		3101.1014



Abb.	GEV-Nr.	Spng. (V)	Spannung	Freq. (Hz)	Leist. (W)	Vergl.-Nr.
2	601114	24	AC	50	20	8720.1418
3	500798	230	AC	50	25	3101.1016



Abb.	GEV-Nr.	Spng. (V)	Spannung	Freq. (Hz)	Leist. (W)	Vergl.-Nr.
4	601295	230	AC	50	50	70.00.028
5	601296	230	AC	50	140	70.00.067



Abb.	GEV-Nr.	Spng. (V)	Spannung	Freq. (Hz)	Leist. (W)	Vergl.-Nr.
6	601709	230	AC	50/60		3101.1017

Retigo



Abb.	GEV-Nr.	Spng. (V)	Spannung	Freq. (Hz)	Leist. (W)	Vergl.-Nr.
1	692477	230	AC	50		ZA21-0008



Abb.	GEV-Nr.	Spng. (V)	Spannung	Freq. (Hz)	Leist. (W)	Vergl.-Nr.
2	692478	230	AC	50		ZA21-0009

Rieber



Abb.	GEV-Nr.	Vergl.-Nr.
1	601697	33202229



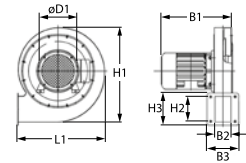
Sharp



1

Abb.	GEV-Nr.	Vergl.-Nr.
1	601167	FMOTEA482WRKZ

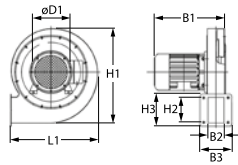
Zanussi



1

Abb.	GEV-Nr.	Spng. (V)	Spannung	Freq. (Hz)	Leist. (W)	Vergl.-Nr.
1	500817	24	DC	50	55	0C1112

TurboChef



1

Abb.	GEV-Nr.	Spng. (V)	Spannung	Freq. (Hz)	Leist. (W)	Vergl.-Nr.
1	601472	230	AC	50/60	65/80	100083



2

Abb.	GEV-Nr.	Spng. (V)	Spannung	Freq. (Hz)	Leist. (W)	Vergl.-Nr.
2	601238	230	AC	50	40	002639

Heizeinheiten

für Wärmeschränke



1

2

Abb.	GEV-Nr.	Anwendung	Leist. (W)	Spng. (V)	Freq. (Hz)	L (mm)	B (mm)	H (mm)	Temp. (°C)	EP
1	418863	für Wärmeschrank	2000	230	50	278	310	92	30-90	Bodenmontage
2	418864	für Wärmeschrank	2000	230	50	300	190	130	0 bis +80	Wandmontage

## Heißluftventilatoren mit Heizkörper



Abb.	GEV-Nr.	Spng. (V)	Freq. (Hz)	Leist. (W)	L (mm)	B (mm)	T (mm)	Abb.	GEV-Nr.	Spng. (V)	Freq. (Hz)	Leist. (W)	L (mm)	B (mm)	T (mm)
1	601250	230	50	2400	235	235	115	3	601251	115/230	50/60	2400	240	240	85
2	601786	230	50/60	1600	245	220	95	4	601256	115/230	50/60	1700	240	240	85
3	601255	115/230	50/60	1600	240	240	85	4	601257	115/230	50/60	2400	240	240	85

## Heißluftventilatoren mit Heizkörper und Steuerung



Abb.	GEV-Nr.	Spng. (V)	Freq. (Hz)	Leist. (W)	L (mm)	B (mm)	T (mm)
1	601521	230	50/60	810	270	240	100

## Dunstabzugsgebläse

### Dunstabzugsgebläse



Pos.	GEV-Nr.	Typ	Leist. (W)	Spng. (V)	Freq. (Hz)	max. (A)	Drehzahl (U/min)	Baulänge (mm)	H (mm)	HA (mm)	BA (mm)	Polpaarzahl
1	499198	DD 7/7	147	230	50/60	1,7	1290	327	284	145	225	4
2	499144	DAIN 9/9	373	230	50	4,3	1380	390	360	180	290	1
3	499087	DDRE 9/9	400	230	50	3,8	1320	320	340	260	298	1
4	601507	DAIN 10/10	600	230	50	9,3	1380	430	450	180/290	330	4



## Drehzahlregler



1

Abb.	GEV-Nr.	Eingang (V)	Ausgang (V)	Leist. (W)	max. (A)	Belastungsstrom (A)	Ausführung	L außen (mm)	Breite Außenmaß (mm)	T (mm)
1	403436	230	100/125/145/180/230		3		mit Motorschutz	240	190	90
1	403437	230	100/125/145/180/230		5		mit Motorschutz	240	190	160
1	403438	230	100/125/145/180/230		7		mit Motorschutz	240	190	160

## Zubehör allgemein



1

2

Abb.	GEV-Nr.	Beschreibung	Abb.	GEV-Nr.	Beschreibung
1	801338	Abzieher für Lüfterrad Aufnahme ø 18-22mm SW 17	1	801445	Abzieher für Lüfterrad Aufnahme ø 33-40mm SW 24
1	801339	Abzieher für Lüfterrad Aufnahme ø 28-33mm SW 24	2	801197	Abzieher für Lüfterrad Aufnahme ø 27-33mm

70.000 Teile ständig auf Lager

passend für über 480 Hersteller

über 1 Mio. verfügbare Ersatzteile im Webshop

**EUROPAS GRÖSSTER  
ERSATZTEILSERVICE**

