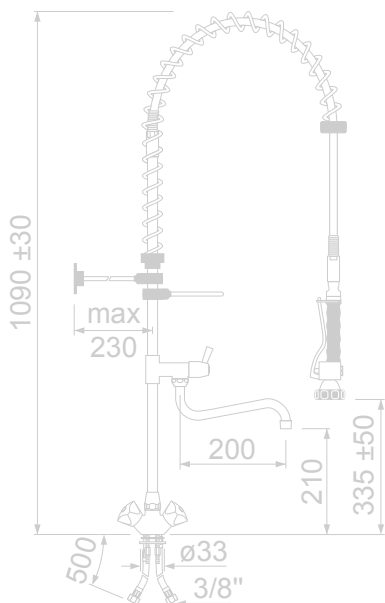




Geschirrabrasen und Wasserarmaturen



CLASSIC



AUSGABE 2016

Geschirrabrausen CLASSIC

**Robuste
Geschirrabrausen
in solider Qualität**

**Attraktives
Preis-Leistungs-
Verhältnis**



Art.-Nr. 548804

Geschirrabrause mit
Rücksaugverhinderer
DVGW-zugelassen

Weitere Ausführungen sowie
Preise, Verfügbarkeit und Ersatzteile
finden Sie in unserem Webshop
www.gev-online.de
www.gev-online.ch
www.gev.at

Robuster Schlauch mit doppelter Edelstahlfeder



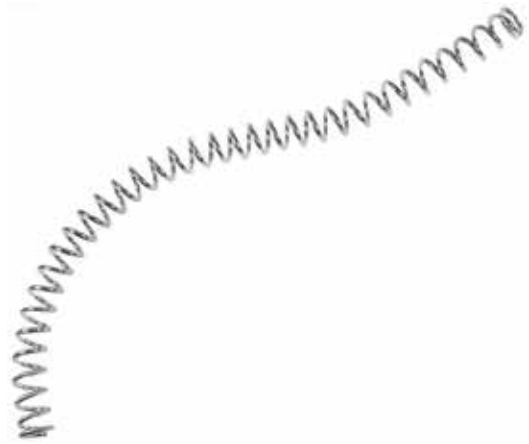
Der beste Geschirrabwaschschlauch in diesem Preissegment

Beste Qualität in diesem Preissegment

Durch ein strenges Qualitätsmanagement und laufende Produktverbesserung garantieren wir Ihnen einwandfreie und anwenderfreundliche Produkte:

- Für die einzelnen Komponenten setzen wir nur hochwertige Materialien ein
- Alle Artikel werden hausintern montiert und einer strengen Qualitätsprüfung unterzogen
- Für unsere Qualität stehen wir mit einer 12-monatigen Garantie auf alle Teile (ausgenommen Verschleißartikel)

Feder aus Edelstahl



Steigrohr

dauerhaft dicht durch doppelte O-Ring-Dichtung



Haltekit mit eingebauten Muttern



Neu! Ventilkörper in einem Stück gefertigt



ohne Armatur



Art.-Nr.	Anschluss
547687	1/2"
ohne Absperrung	

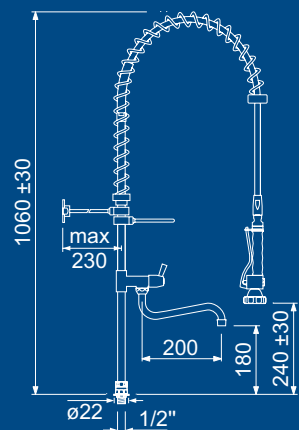
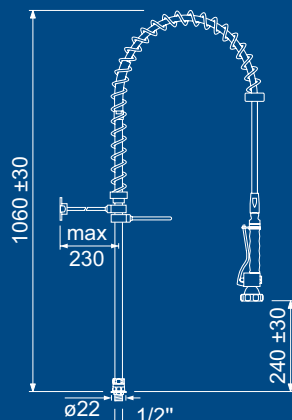
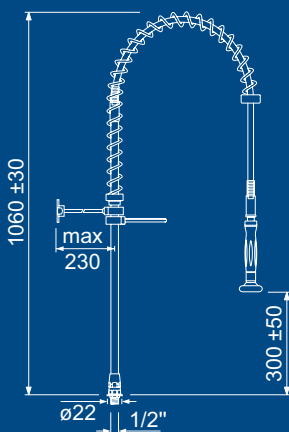


Art.-Nr.	Anschluss
547453	1/2"
mit Absperrung	



Art.-Nr.	Anschluss
547369	1/2"
mit Absperrung und Schwenkventil	

Durchflussmenge Handbrause 16l/min. bei 3 bar



mit Standventil

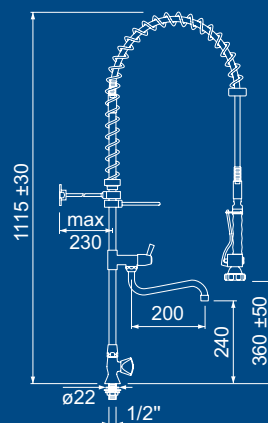
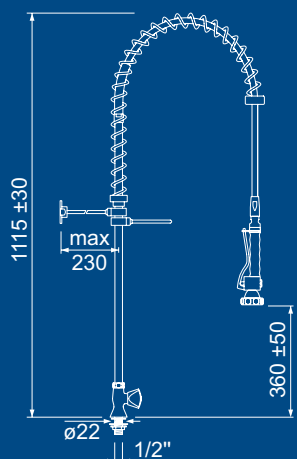


Art.-Nr.	Oberteile 1/2"
548800	Fettkammer
548815	Keramik



Art.-Nr.	Oberteile 1/2"
548801	Fettkammer
548816	Keramik

Durchflussmenge Handbrause 16l/min. bei 3 bar
 Durchflussmenge Schwenkauslauf 26l/min. bei 3 bar



mit Einlochmischbatterie

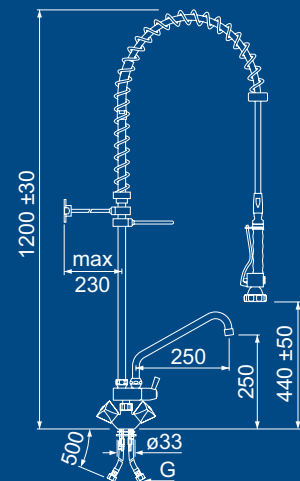
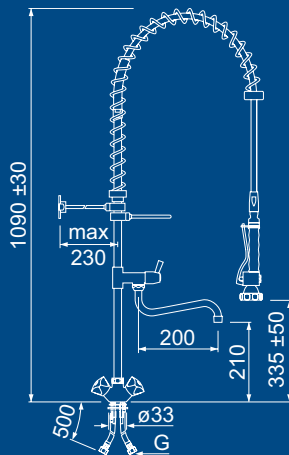
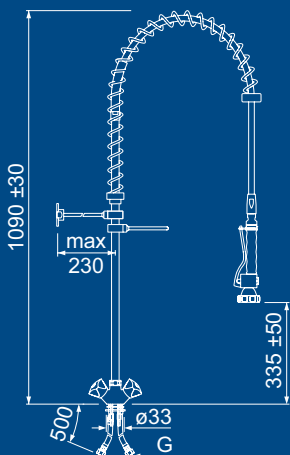


Art.-Nr.	Oberteile 1/2"	G
548802	Fettkammer	3/8"
548817	Keramik	3/8"
548803	Fettkammer	1/2"
548818	Keramik	1/2"

Art.-Nr.	Oberteile 1/2"	G
548804	Fettkammer	3/8"
548819	Keramik	3/8"
548805	Fettkammer	1/2"
548820	Keramik	1/2"

Art.-Nr.	Oberteile 1/2"	G
542520	Fettkammer	3/8"
542244	Keramik	3/8"
542521	Fettkammer	1/2"
542245	Keramik	1/2"

Durchflussmenge Handbrause 16l/min. bei 3 bar
 Durchflussmenge Schwenkauslauf 36l/min. bei 3 bar



mit Einlochmischbatterie

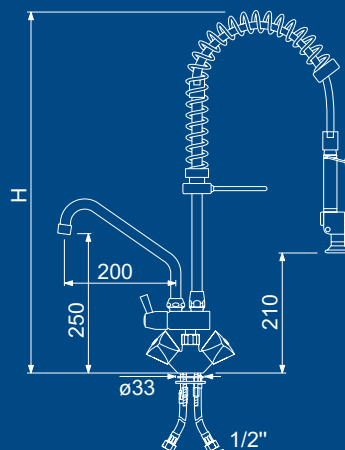
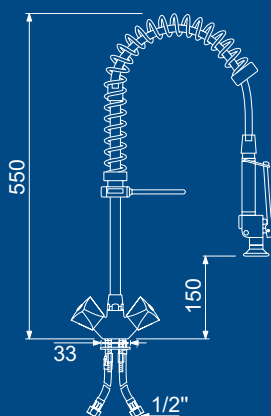


Art.-Nr.	Oberteile 1/2"	Anschluss
547889	Fettkammer	1/2"



Art.-Nr.	Oberteile 1/2"	Anschluss	H(mm)
547892	Fettkammer	1/2"	550
547891	Fettkammer	1/2"	610

Durchflussmenge Handbrause 16l/min. bei 3 bar
 Durchflussmenge Schwenkauslauf 36l/min. bei 3 bar



mit Zweilochmischbatterie

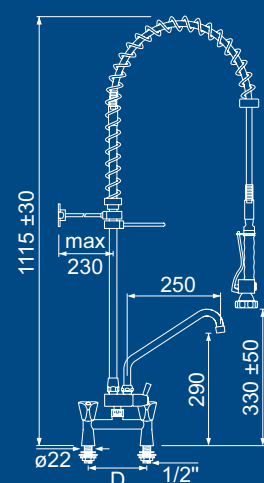
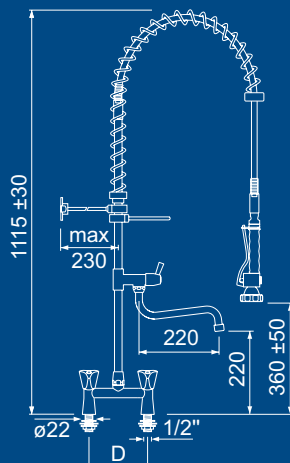
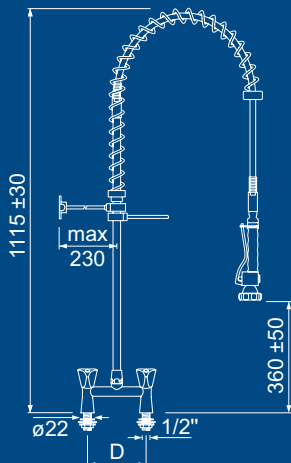


Art.-Nr.	Oberteile 1/2"	D(mm)
548910	Fettkammer	155
548912	Keramik	155
545049	Fettkammer	180
545153	Keramik	180

Art.-Nr.	Oberteile 1/2"	D(mm)
548911	Fettkammer	155
548913	Keramik	155
545057	Fettkammer	180
545154	Keramik	180

Art.-Nr.	Oberteile 1/2"	D(mm)
542246	Fettkammer	155
542247	Keramik	155
545155	Fettkammer	180
545156	Keramik	180

Durchflussmenge Handbrause 16l/min. bei 3 bar
 Durchflussmenge Schwenkauslauf 55l/min. bei 3 bar



mit Zweilochmischbatterie



Art.-Nr.	Oberteile 1/2"
548810	Fettkammer
548825	Keramik

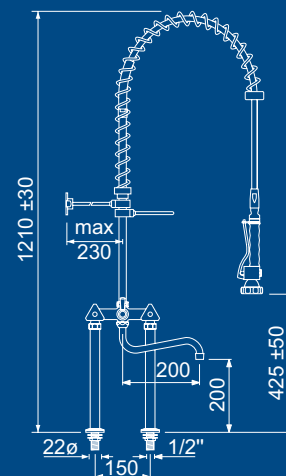
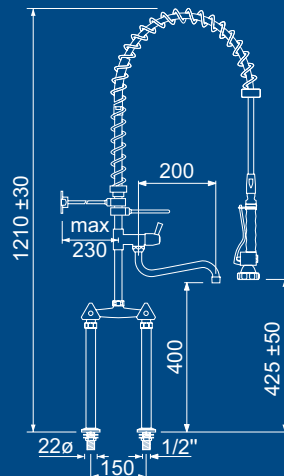
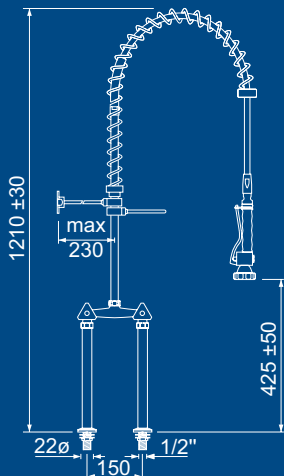


Art.-Nr.	Oberteile 1/2"
548811	Fettkammer
548826	Keramik



Art.-Nr.	Oberteile 1/2"
548814	Fettkammer
548829	Keramik

Durchflussmenge Handbrause 16l/min. bei 3 bar
 Durchflussmenge Schwenkauslauf 44l/min. bei 3 bar



mit Wandmischbatterie

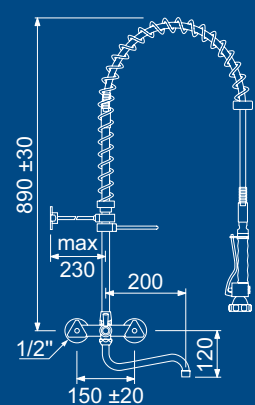
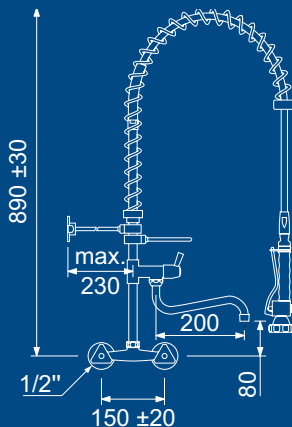
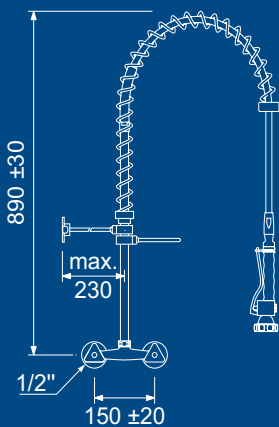


Art.-Nr.	Oberteile 1/2"
548808	Fettkammer
548823	Keramik

Art.-Nr.	Oberteile 1/2"
548809	Fettkammer
548824	Keramik

Art.-Nr.	Oberteile 1/2"
548812	Fettkammer
548827	Keramik

Durchflussmenge Handbrause 16l/min. bei 3 bar
 Durchflussmenge Schwenkauslauf 44l/min. bei 3 bar



mit Standventil

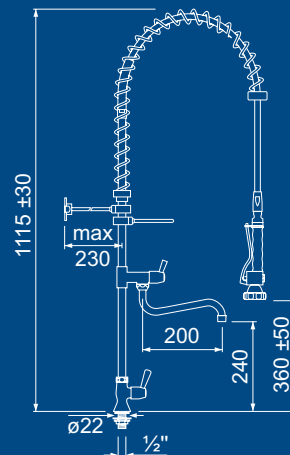
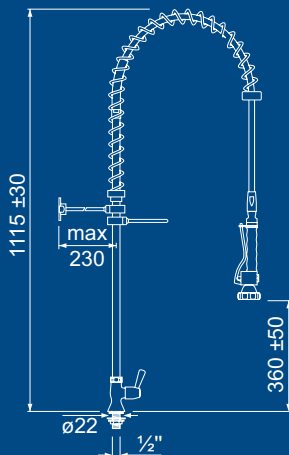


Art.-Nr. Oberteile 1/2"
548902 Keramik



Art.-Nr. Oberteile 1/2"
548903 Keramik

Durchflussmenge Handbrause 16l/min. bei 3 bar
Durchflussmenge Schwenkauslauf 26l/min. bei 3 bar



mit Einlochmischbatterie

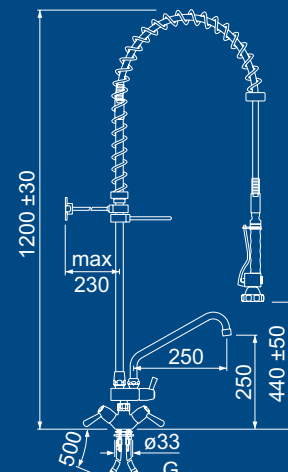
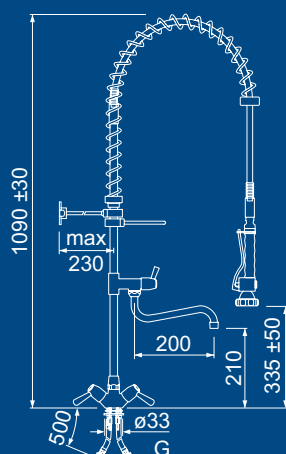
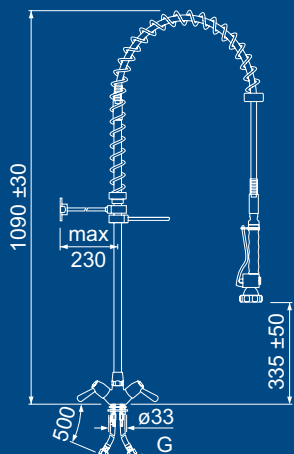


Art.-Nr.	Oberteile 1/2"	G
548904	Keramik	3/8"
548906	Keramik	1/2"

Art.-Nr.	Oberteile 1/2"	G
548905	Keramik	3/8"
548907	Keramik	1/2"

Art.-Nr.	Oberteile 1/2"	G
542522	Keramik	3/8"
545523	Keramik	1/2"

Durchflussmenge Handbrause 16l/min. bei 3 bar
 Durchflussmenge Schwenkauslauf 36l/min. bei 3 bar



mit Zweilochmischbatterie



Art.-Nr.	Oberteile 1/2"	D(mm)
548914	Keramik	155
545107	Keramik	180

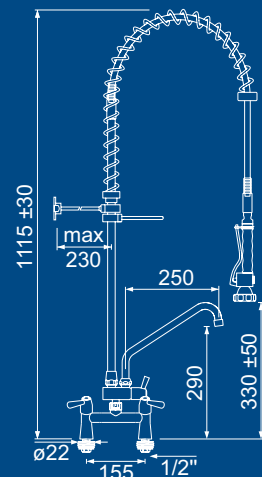
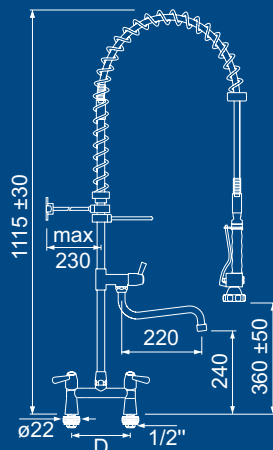
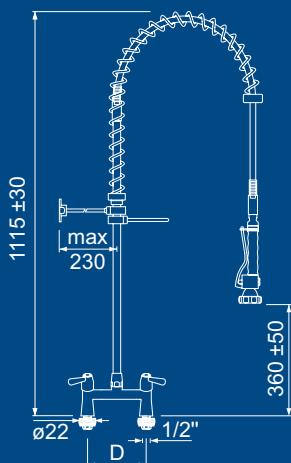


Art.-Nr.	Oberteile 1/2"	D(mm)
548915	Keramik	155
545108	Keramik	180



Art.-Nr.	Oberteile 1/2"	D(mm)
542248	Keramik	155

Durchflussmenge Handbrause 16l/min. bei 3 bar
 Durchflussmenge Schwenkauslauf 55l/min. bei 3 bar



mit Zweilochmischbatterie (auf Säulen)



Art.-Nr. **548916** Oberteile 1/2" Keramik

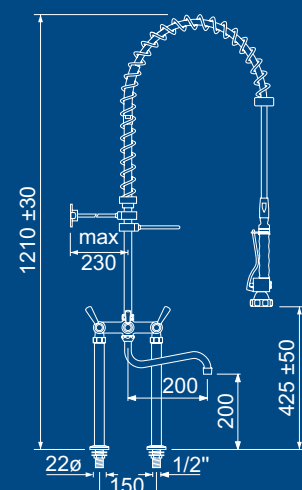
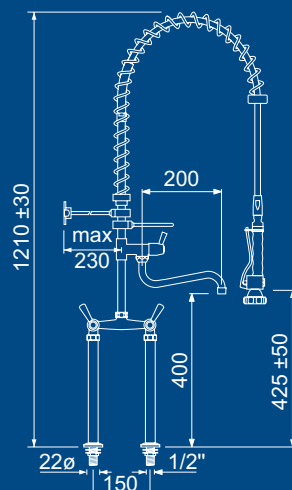
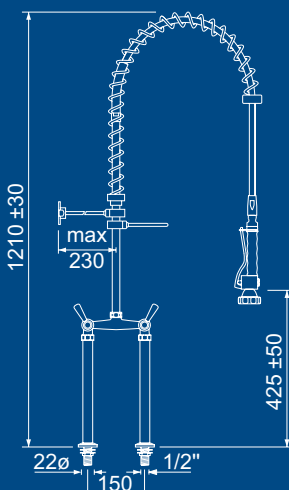


Art.-Nr. **548917** Oberteile 1/2" Keramik



Art.-Nr. **548920** Oberteile 1/2" Keramik

Durchflussmenge Handbrause 16l/min. bei 3 bar
 Durchflussmenge Schwenkauslauf 44l/min. bei 3 bar



mit Wandmischbatterie

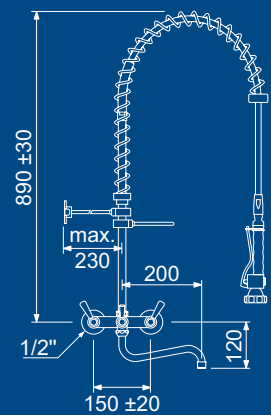
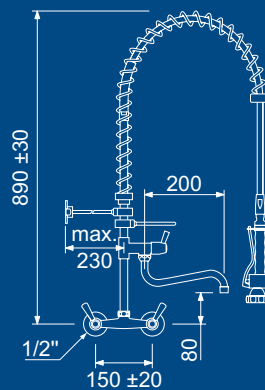
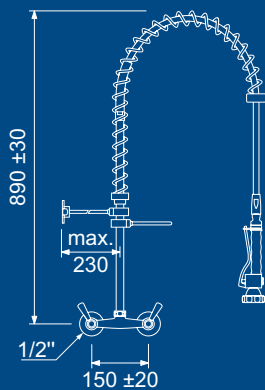


Art.-Nr. **548918** Oberteile 1/2" Keramik

Art.-Nr. **548930** Oberteile 1/2" Keramik

Art.-Nr. **548921** Oberteile 1/2" Keramik

Durchflussmenge Handbrause 16l/min. bei 3 bar
 Durchflussmenge Schwenkauslauf 44l/min. bei 3 bar



mit Einhebeleinlochmischbatterie



Kartusche
ø 40mm

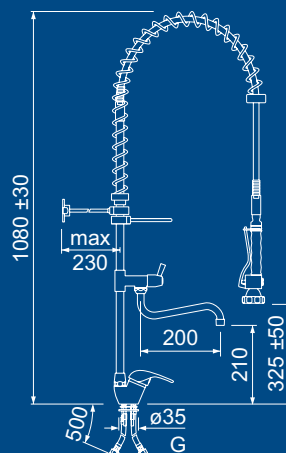
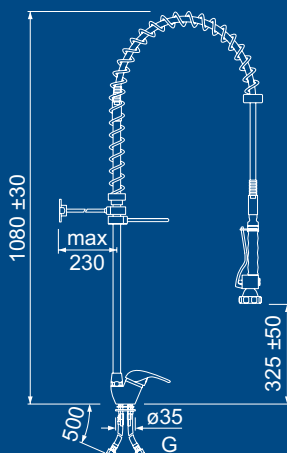
Art.-Nr.	G
548830	3/8"
548831	1/2"



Kartusche
ø 40mm

Art.-Nr.	G
548832	3/8"
548833	1/2"

Durchflussmenge Handbrause 16l/min. bei 3 bar
Durchflussmenge Schwenkauslauf 25l/min. bei 3 bar



mit Einhebeleinlochmischbatterie



Kartusche
ø 40mm

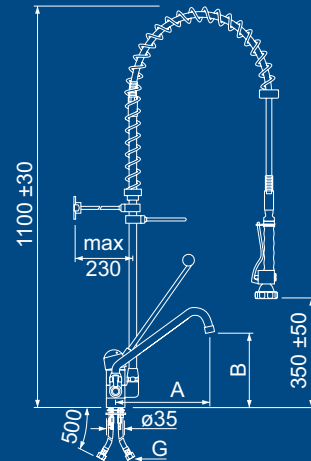
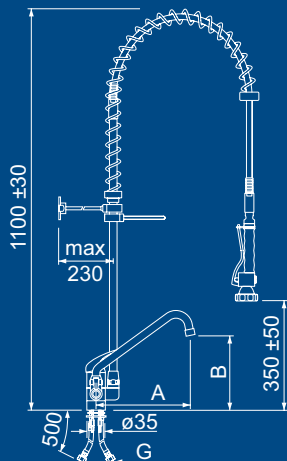
Art.-Nr.	G	A(mm)	B(mm)
545114	3/8"	200	160
545116	3/8"	250	200
545094	3/8"	300	250
545115	1/2"	200	160
545117	1/2"	250	200
545095	1/2"	300	250



Kartusche
ø 40mm

Art.-Nr.	G	A(mm)	B(mm)
545096	3/8"	200	160
545098	3/8"	250	200
545092	3/8"	300	250
545099	1/2"	200	160
545104	1/2"	250	200
545093	1/2"	300	250

Durchflussmenge Handbrause 16l/min. bei 3 bar
Durchflussmenge Schwenkauslauf 26l/min. bei 3 bar



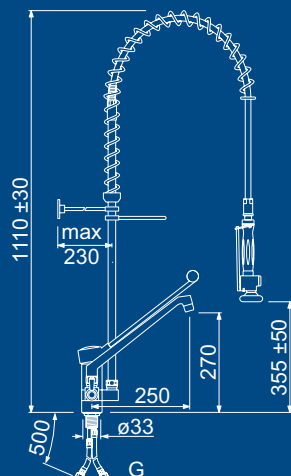
mit Einhebeleinlochmischbatterie



Kartusche
ø 47mm

Art.-Nr.	G
547343	3/8"
547344	1/2"

Durchflussmenge Handbrause 16l/min. bei 3 bar
Durchflussmenge Schwenkauslauf 42l/min. bei 3 bar



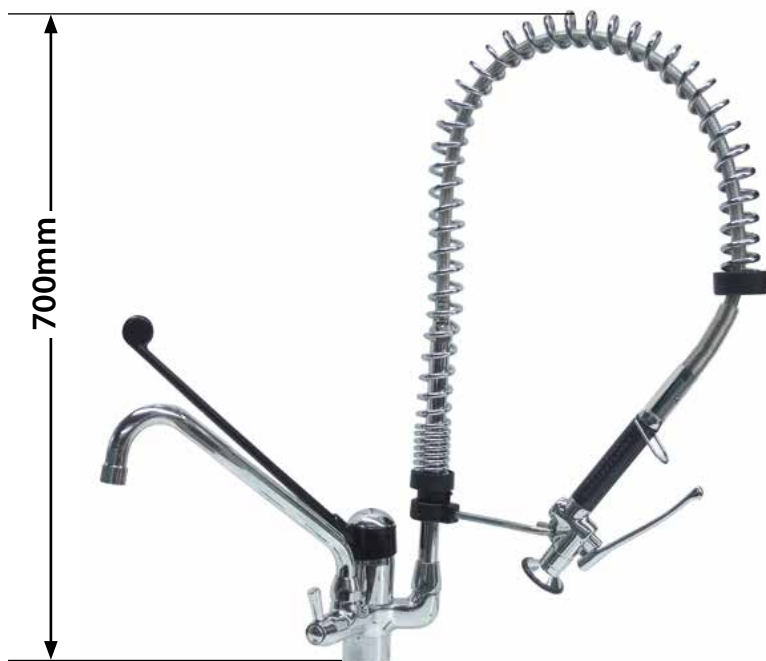
mit Einhebeleinlochmischbatterie



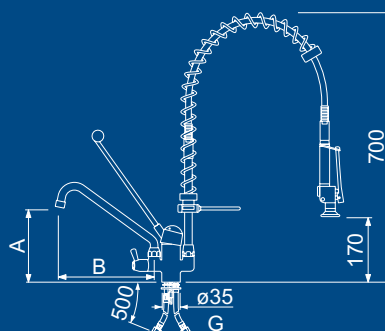
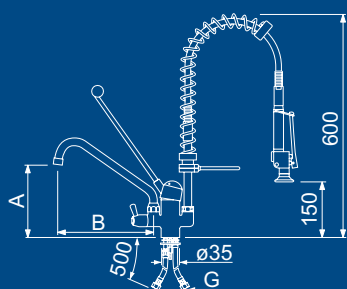
Art.-Nr.	G	A(mm)	B(mm)
545080	3/8"	160	200
545081	3/8"	190	250
545082	3/8"	230	300
545083	1/2"	160	200
545084	1/2"	190	250
545085	1/2"	230	300

Kartusche
ø 40mm

Durchflussmenge Handbrause 16l/min. bei 3 bar
Durchflussmenge Schwenkauslauf 26l/min. bei 3 bar



Art.-Nr.	G	A(mm)	B(mm)
545086	3/8"	160	200
545087	3/8"	190	250
545088	3/8"	230	300
545089	1/2"	160	200
545090	1/2"	190	250
545091	1/2"	230	300



mit Einhebeleinlochmischbatterie



Kartusche
ø 35mm

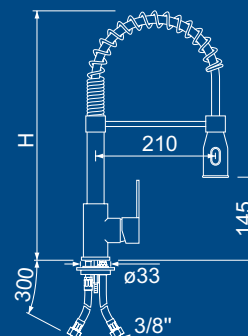
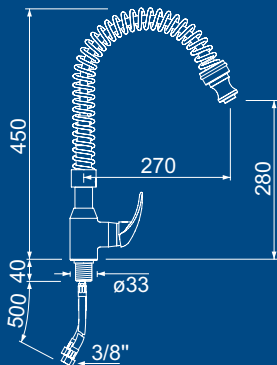
Art.-Nr.	Anschluss
547537	3/8"



Kartusche
ø 35mm

Art.-Nr.	H(mm)	Anschluss
591004	440	3/8"
591005	700	3/8"

Durchflussmenge Handbrause 16l/min. bei 3 bar
Durchflussmenge Schwenkauslauf 26l/min. bei 3 bar



mit Einhebelzweilochmischbatterie



Kartusche
ø 40mm

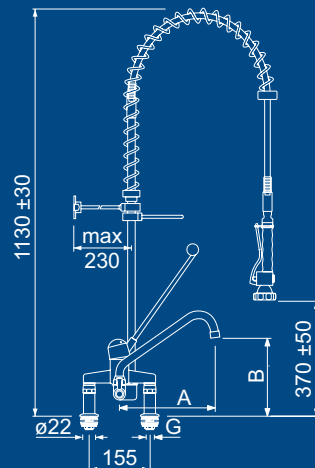
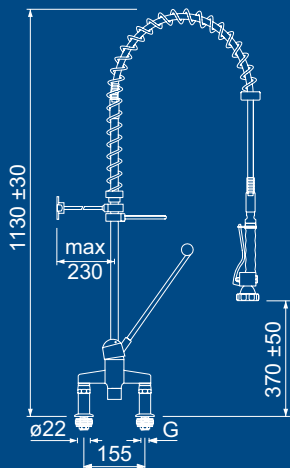
Art.-Nr.	G
549829	3/4"
549798	1/2"



Kartusche
ø 40mm

Art.-Nr.	G	A(mm)	B(mm)
549799	3/4"	200	180
549807	3/4"	250	210
549818	3/4"	300	260
549796	1/2"	200	180
549492	1/2"	250	210
549797	1/2"	300	260

Durchflussmenge Handbrause 16l/min. bei 3 bar
Durchflussmenge Schwenkauslauf 26l/min. bei 3 bar



mit Einhebelzweilochmischbatterie



Kartusche
ø 47mm

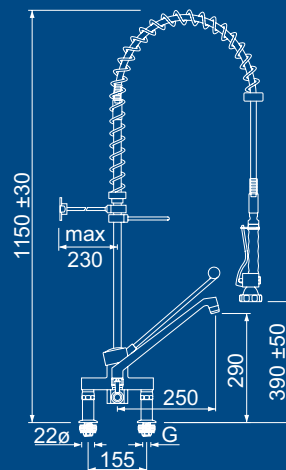
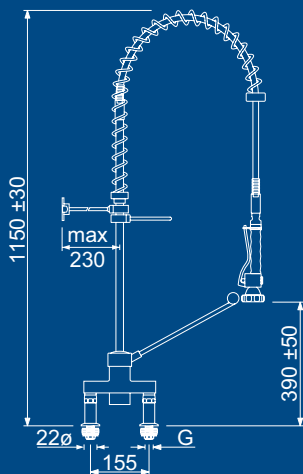
Art.-Nr.	G
548931	3/4"
548932	1/2"



Kartusche
ø 47mm

Art.-Nr.	G
548924	3/4"
548925	1/2"

Durchflussmenge Handbrause 16l/min. bei 3 bar
Durchflussmenge Schwenkauslauf 42l/min. bei 3 bar





Kartusche
ø 40mm

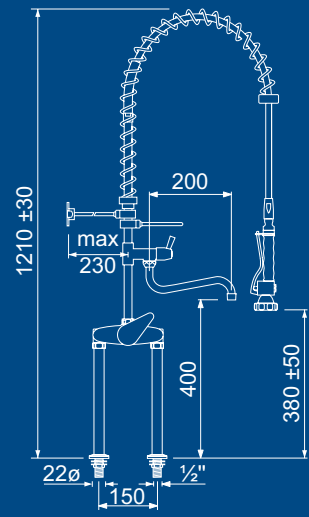
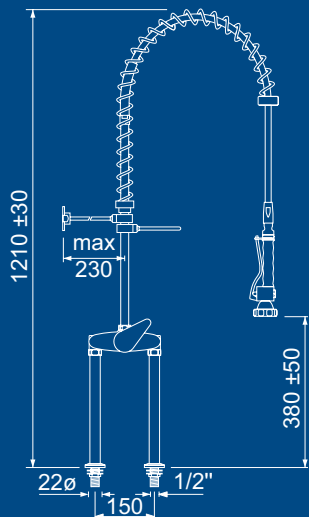
Art.-Nr.	Anschluss
548840	1/2"



Kartusche
ø 40mm

Art.-Nr.	Anschluss
548841	1/2"

Durchflussmenge Handbrause 16l/min. bei 3 bar
Durchflussmenge Schwenkauslauf 26l/min. bei 3 bar



mit Einhebelwandmischbatterie



Kartusche
ø 40mm

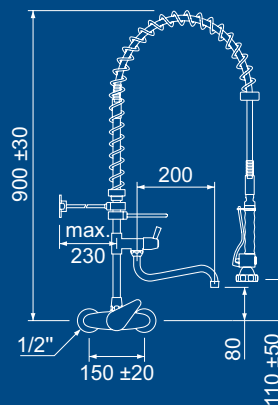
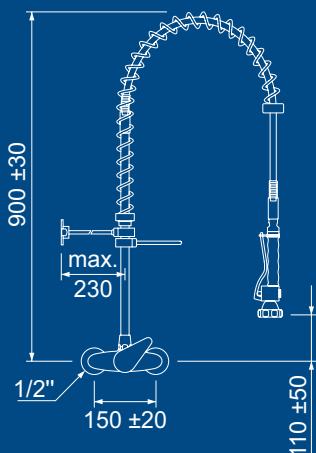
Art.-Nr.	Anschluss
548838	1/2"



Kartusche
ø 40mm

Art.-Nr.	Anschluss
548839	1/2"

Durchflussmenge Handbrause 16l/min. bei 3 bar
Durchflussmenge Schwenkauslauf 26l/min. bei 3 bar





Kartusche
ø 40mm

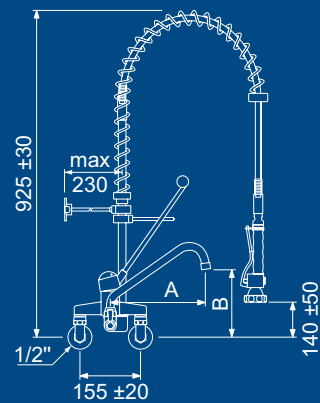
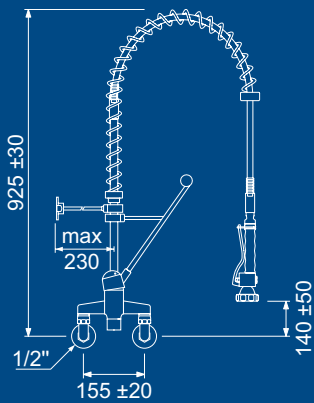
Art.-Nr.	Anschluss
549886	1/2"



Kartusche
ø 40mm

Art.-Nr.	Anschluss	A(mm)	B(mm)
549884	1/2"	200	150
549387	1/2"	250	180
549885	1/2"	300	225

Durchflussmenge Handbrause 16l/min. bei 3 bar
Durchflussmenge Schwenkauslauf 26l/min. bei 3 bar



mit Einhebelwandmischbatterie



Kartusche
ø 47mm

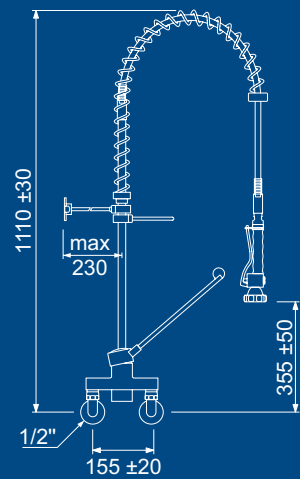
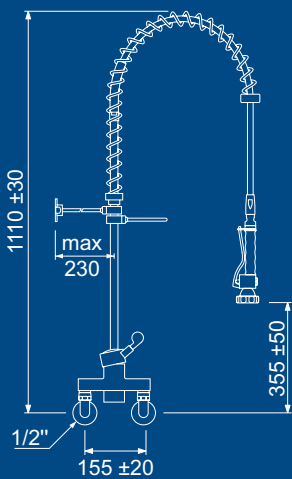
Art.-Nr.	Anschluss
548935	1/2"



Kartusche
ø 47mm

Art.-Nr.	Anschluss
548936	1/2"

Durchflussmenge Handbrause 16l/min. bei 3 bar





Kartusche
ø 47mm

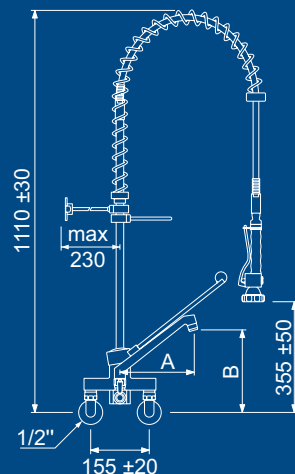
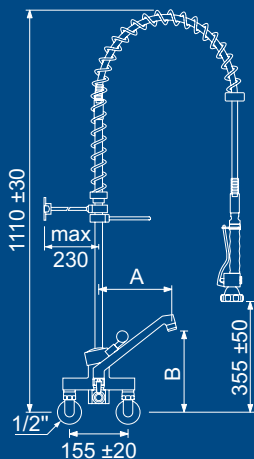
Art.-Nr.	Anschluss	A(mm)	B(mm)
548937	1/2"	200	215
548938	1/2"	250	225



Kartusche
ø 47mm

Art.-Nr.	Anschluss	A(mm)	B(mm)
548939	1/2"	200	215
548940	1/2"	250	225

Durchflussmenge Handbrause 16l/min. bei 3 bar
Durchflussmenge Schwenkauslauf 42l/min. bei 3 bar





Montagebeispiel



HU-Auslauf

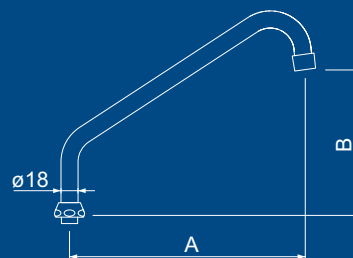
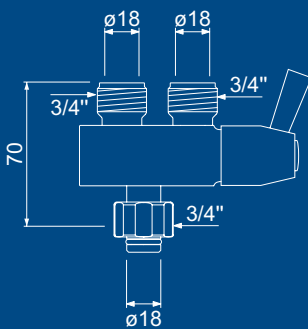
Art.-Nr.	A(mm)	B(mm)
540191	200	130
540192	250	160
540193	300	190



Zwischenschwenkventil

Art.-Nr.

547983



Standventil



Art.-Nr.	Oberteile 1/2"	A(mm)	B(mm)
540332	Fettkammer	155	195
540333	Fettkammer	200	250
547351	Fettkammer	250	260
547350	Keramik	155	195
547352	Keramik	200	250
547353	Keramik	250	260

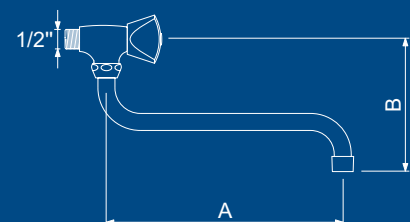
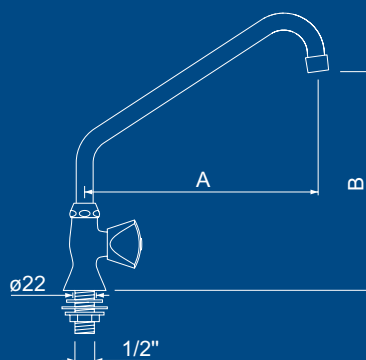
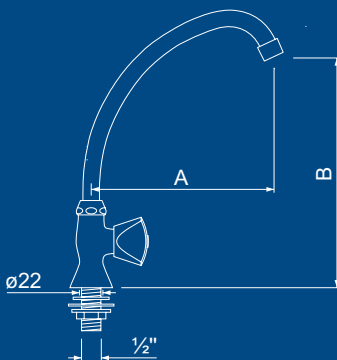
Art.-Nr.	Oberteile 1/2"	A(mm)	B(mm)
548095	Fettkammer	200	170
548096	Fettkammer	250	205
548097	Fettkammer	300	235
548098	Keramik	200	170
548099	Keramik	250	205
548127	Keramik	300	235

Wandventil

Durchflussmenge 32l/min. bei 3 bar



Art.-Nr.	Oberteile 1/2"	A(mm)	B(mm)
540176	Fettkammer	200	160
540177	Fettkammer	250	160
540178	Fettkammer	300	160
540380	Keramik	200	160
540381	Keramik	250	160
540382	Keramik	300	160



Einlochmischbatterie

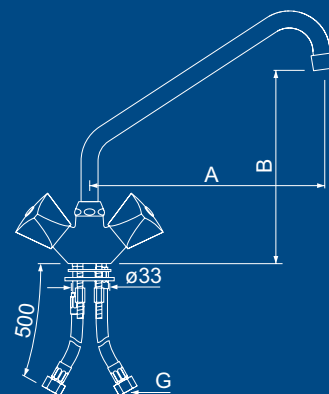
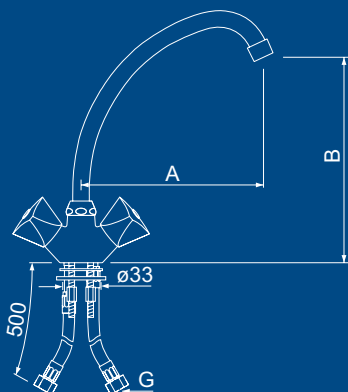


Durchflussmenge 33l/min. bei 3 bar



Art.-Nr.	Oberteile 1/2"	A(mm)	B(mm)	G
540339	Fettkammer	155	190	3/8"
540168	Fettkammer	200	245	3/8"
540334	Fettkammer	250	255	3/8"
540383	Keramik	155	190	3/8"
540384	Keramik	200	245	3/8"
540385	Keramik	250	255	3/8"
547820	Fettkammer	155	190	1/2"
547821	Fettkammer	200	245	1/2"
547822	Fettkammer	250	255	1/2"
548023	Keramik	155	190	1/2"
548024	Keramik	200	245	1/2"
548025	Keramik	250	255	1/2"

Art.-Nr.	Oberteile 1/2"	A(mm)	B(mm)	G
540346	Fettkammer	200	170	3/8"
540347	Fettkammer	250	200	3/8"
540348	Fettkammer	300	230	3/8"
548035	Keramik	200	170	3/8"
548036	Keramik	250	200	3/8"
548037	Keramik	300	230	3/8"
547832	Fettkammer	200	170	1/2"
547833	Fettkammer	250	200	1/2"
547834	Fettkammer	300	230	1/2"
548020	Keramik	200	170	1/2"
548021	Keramik	250	200	1/2"
548022	Keramik	300	230	1/2"



Einlochmischbatterie auf Säule

Säule 400mm

Art.-Nr.	Oberteile 1/2"	A(mm)	B(mm)
547384	Fettkammer	200	580
547385	Fettkammer	250	610
547386	Fettkammer	300	640
547387	Keramik	200	580
547388	Keramik	250	610
547389	Keramik	300	640

Säule 300mm

Art.-Nr.	Oberteile 1/2"	A(mm)	B(mm)
547374	Fettkammer	200	480
547375	Fettkammer	250	510
547376	Fettkammer	300	540
547377	Keramik	200	480
547378	Keramik	250	510
547379	Keramik	300	540

Säule 200mm

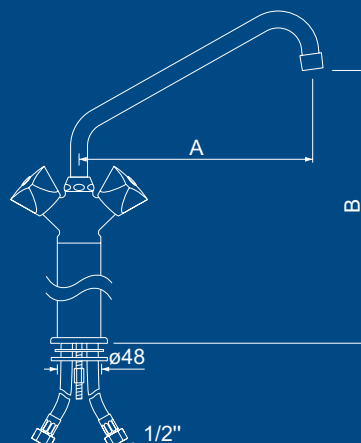
Art.-Nr.	Oberteile 1/2"	A(mm)	B(mm)
547681	Fettkammer	200	380
547682	Fettkammer	250	410
547683	Fettkammer	300	440
547768	Keramik	200	380
547769	Keramik	250	410
547770	Keramik	300	440

Säule 100mm

Art.-Nr.	Oberteile 1/2"	A(mm)	B(mm)
547672	Fettkammer	200	280
547673	Fettkammer	250	310
547674	Fettkammer	300	340
547675	Keramik	200	270
547676	Keramik	250	300
547677	Keramik	300	330



Durchflussmenge 33l/min. bei 3 bar

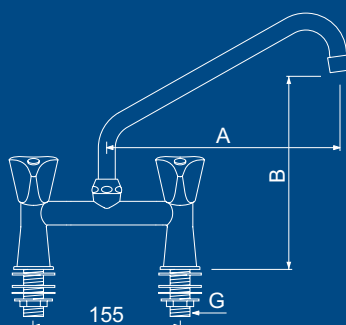


Zweilochnischbatterie

Art.-Nr.	Oberteile 1/2"	A(mm)	B(mm)	C(mm)	G
548216	Fettkammer	200	210	155	3/4"
548217	Fettkammer	250	240	155	3/4"
548218	Fettkammer	300	270	155	3/4"
548275	Keramik	200	210	155	3/4"
548276	Keramik	250	240	155	3/4"
548277	Keramik	300	270	155	3/4"
547844	Fettkammer	200	210	155	1/2"
547845	Fettkammer	250	240	155	1/2"
547846	Fettkammer	300	270	155	1/2"
545157	Fettkammer	200	210	180	1/2"
545065	Fettkammer	250	240	180	1/2"
545066	Fettkammer	300	270	180	1/2"
548055	Keramik	200	210	155	1/2"
548056	Keramik	250	240	155	1/2"
548057	Keramik	300	270	155	1/2"
545158	Keramik	200	210	180	1/2"
545159	Keramik	250	240	180	1/2"
545160	Keramik	300	270	180	1/2"



Durchflussmenge 52l/min. bei 3 bar



Wandbatterie

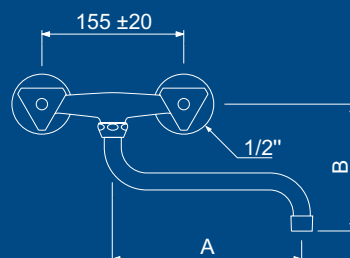
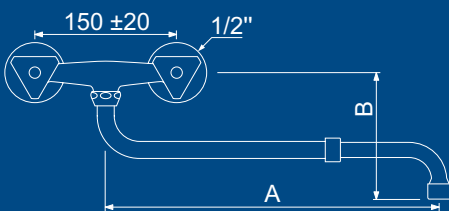


Durchflussmenge 44l/min. bei 3 bar



Art.-Nr.	Oberteile 1/2"	A(mm)	B(mm)
540336	Fettkammer	200 - 300	120
540337	Fettkammer	280 - 480	120
540338	Fettkammer	350 - 600	120
540392	Keramik	200 - 300	120
540393	Keramik	280 - 480	120
540394	Keramik	350 - 600	120

Art.-Nr.	Oberteile 1/2"	A(mm)	B(mm)
540173	Fettkammer	200	120
540174	Fettkammer	250	120
540175	Fettkammer	300	120
540389	Keramik	200	120
540390	Keramik	250	120
540391	Keramik	300	120

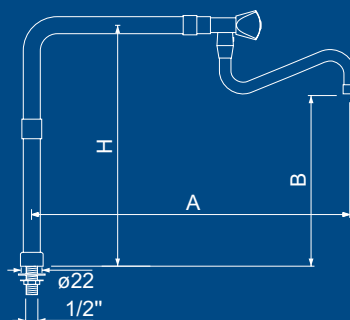


Standventil



Art.-Nr.	Oberteile 1/2"	A(mm)	B(mm)	H (mm)
548580	Fettkammer	470 + 200	410	530
548581	Fettkammer	470 + 250	410	530
548582	Fettkammer	470 + 300	410	530
548583	Keramik	470 + 200	410	530
548584	Keramik	470 + 250	410	530
548585	Keramik	470 + 300	410	530

Durchflussmenge 32l/min. bei 3 bar



Standventil



Art.-Nr.	Oberteile 1/2"	A(mm)	B(mm)
547818	Keramik	155	195
547819	Keramik	200	250
547852	Keramik	250	260



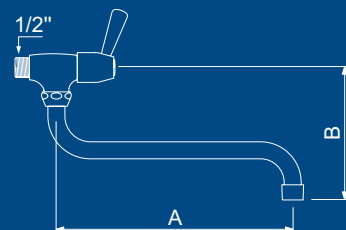
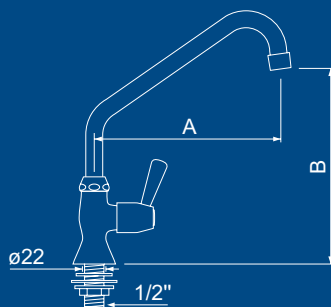
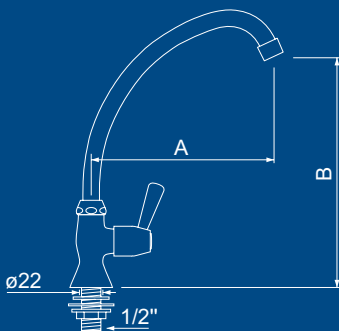
Art.-Nr.	Oberteile 1/2"	A(mm)	B(mm)
548213	Keramik	155	195
548214	Keramik	200	250
548215	Keramik	250	260

Wandventil

Durchflussmenge 32l/min. bei 3 bar



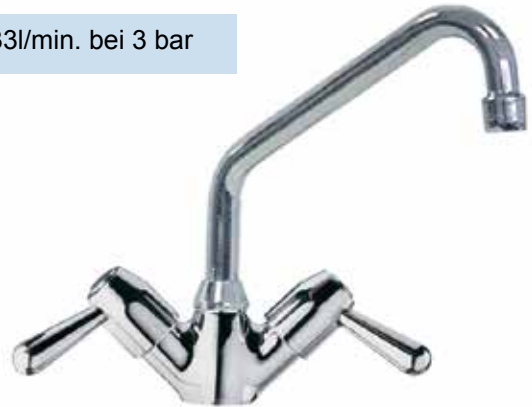
Art.-Nr.	Oberteile 1/2"	A(mm)	B(mm)
547809	Keramik	200	160
547810	Keramik	250	160
547811	Keramik	300	160



Einlochmischbatterie

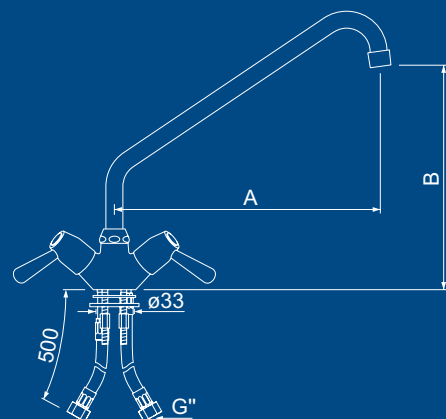
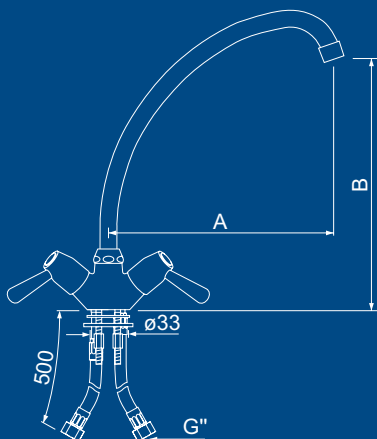


Durchflussmenge 33l/min. bei 3 bar



Art.-Nr.	Oberteile 1/2"	A(mm)	B(mm)	G
548026	Keramik	155	190	3/8"
548027	Keramik	200	245	3/8"
548028	Keramik	250	255	3/8"
547829	Keramik	155	190	1/2"
547830	Keramik	200	245	1/2"
547831	Keramik	250	255	1/2"

Art.-Nr.	Oberteile 1/2"	A(mm)	B(mm)	G
548029	Keramik	200	170	3/8"
548030	Keramik	250	200	3/8"
548031	Keramik	300	230	3/8"
547841	Keramik	200	170	1/2"
547842	Keramik	250	200	1/2"
547843	Keramik	300	230	1/2"



Einlochmischbatterie

Säule 400mm

Art.-Nr.	Oberteile 1/2"	A(mm)	B(mm)
547390	Keramik	200	580
547391	Keramik	250	610
547392	Keramik	300	640

Säule 300mm

Art.-Nr.	Oberteile 1/2"	A(mm)	B(mm)
547381	Keramik	200	480
547382	Keramik	250	510
547383	Keramik	300	540

Säule 200mm

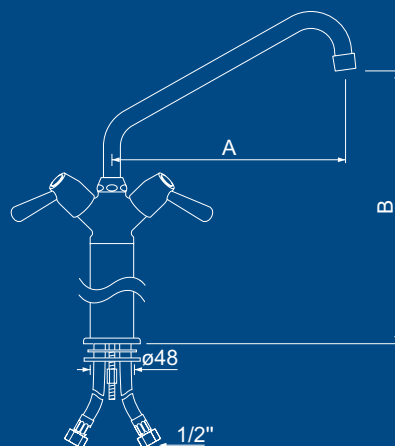
Art.-Nr.	Oberteile 1/2"	A(mm)	B(mm)
547775	Keramik	200	380
547776	Keramik	250	410
547777	Keramik	300	440

Säule 100mm

Art.-Nr.	Oberteile 1/2"	A(mm)	B(mm)
547678	Keramik	200	270
547679	Keramik	250	300
547680	Keramik	300	330



Durchflussmenge 33l/min. bei 3 bar



Wandmischbatterie



Durchflussmenge 44l/min.
bei 3 bar



Art.-Nr.	Oberteile 1/2"	A(mm)	B(mm)
548080	Keramik	200 - 300	120
548081	Keramik	280 - 480	120
548082	Keramik	350 - 600	120

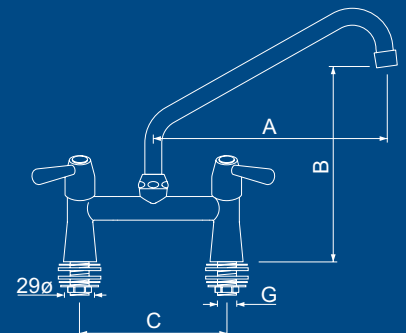
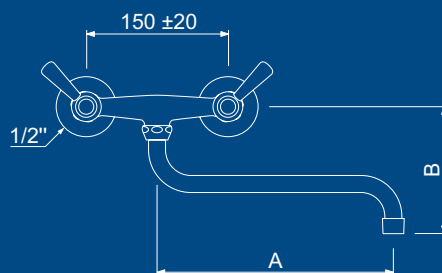
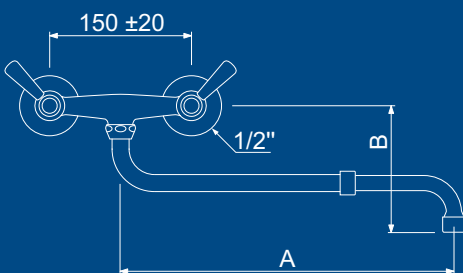
Art.-Nr.	Oberteile 1/2"	A(mm)	B(mm)
547865	Keramik	200	120
547866	Keramik	250	120
547867	Keramik	300	120

Zweiloehmischbatterie

Art.-Nr.	Oberteile 1/2"	A(mm)	B(mm)	C(mm)	G
547853	Keramik	200	210	155	1/2"
547854	Keramik	250	240	155	1/2"
547855	Keramik	300	270	155	1/2"
545161	Keramik	200	210	180	1/2"
545162	Keramik	250	240	180	1/2"
545163	Keramik	300	270	180	1/2"
548278	Keramik	200	210	155	3/4"
548279	Keramik	250	240	155	3/4"
548280	Keramik	300	270	155	3/4"



Durchflussmenge 52l/min.
bei 3 bar

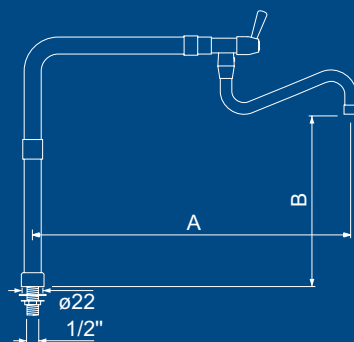


Standventil



Art.-Nr.	Oberteile 1/2"	A(mm)	B(mm)
548586	Keramik	470 + 200	530
548587	Keramik	470 + 250	530
548588	Keramik	470 + 300	530

Durchflussmenge 32l/min. bei 3 bar



Einhebeleinlochmischbatterie



Art.-Nr.	G
540167	3/8"
548032	1/2"



Art.-Nr.	G
540160	3/8"
548033	1/2"

Kartusche
ø 40mm

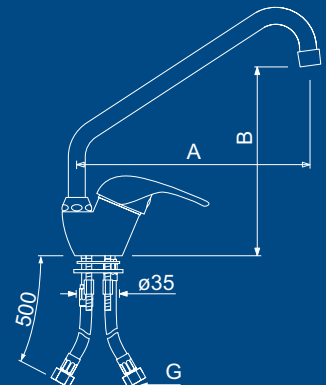
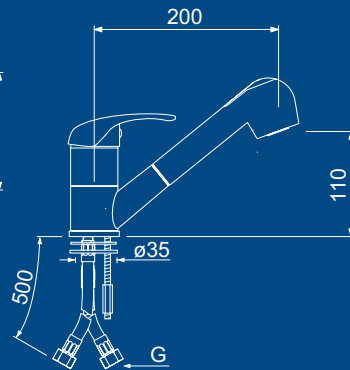
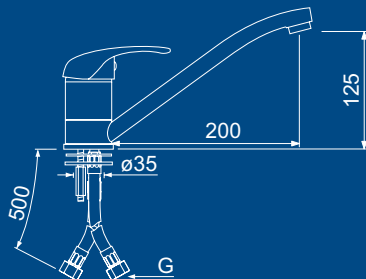
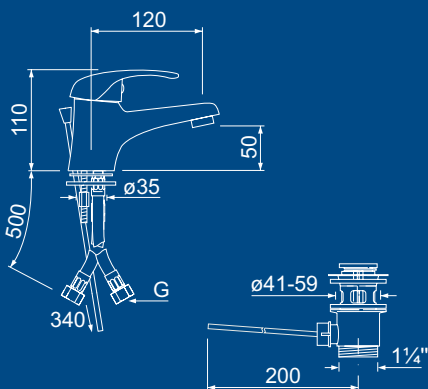
Durchflussmenge 26l/min.
bei 3 bar



Art.-Nr.	G
540162	3/8"
548039	1/2"



Art.-Nr.	G	A(mm)	B(mm)
540377	3/8"	200	190
540378	3/8"	250	215
540379	3/8"	300	240
548040	1/2"	200	190
548041	1/2"	250	215
548042	1/2"	300	240



Einhebeleinlochmischbatterie



Art.-Nr.	G
540159	3/8"
548034	1/2"

Kartusche
ø 40mm

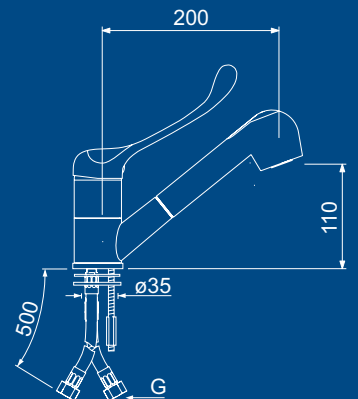
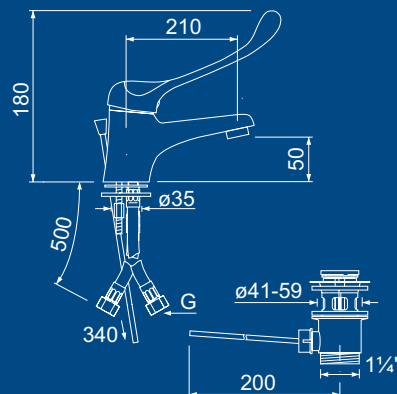
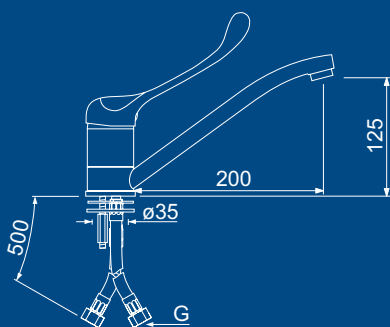
Durchflussmenge 26l/min.
bei 3 bar



Art.-Nr.	G
549232	3/8"
549234	1/2"



Art.-Nr.	G
540161	3/8"
548038	1/2"



Einhebeleinlochmischbatterie



Durchflussmenge 26l/min.
bei 3 bar

Kartusche
ø 40mm

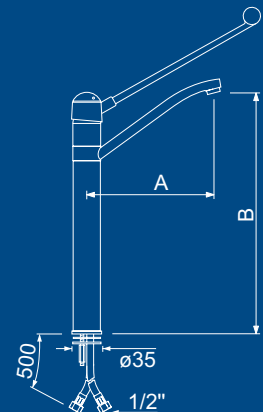
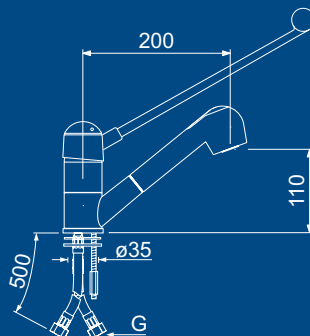
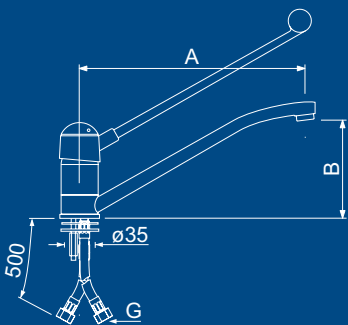


Art.-Nr.	A(mm)	B(mm)	G
549236	230	125	3/8"
548686	300	135	3/8"
549237	230	125	1/2"
548687	300	135	1/2"



Art.-Nr.	G
549240	3/8"
549241	1/2"

Art.-Nr.	A(mm)	B(mm)	Anschluss
548944	230	425	1/2"
548945	300	435	1/2"



Einhebeleinlochmischbatterie



Durchflussmenge 26l/min.
bei 3 bar

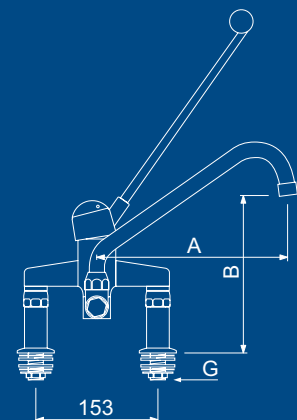
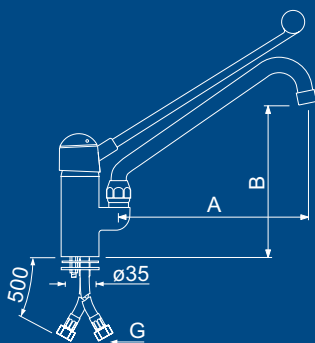
Kartusche
ø 40mm

Art.-Nr.	G	A(mm)	B(mm)
545074	3/8"	200	175
545076	3/8"	250	200
545078	3/8"	300	250
545075	1/2"	200	175
545077	1/2"	250	200
545079	1/2"	300	250

Einhebelzweilochmischbatterie



Art.-Nr.	G	A(mm)	B(mm)
549481	3/4"	300	250
549487	3/4"	200	175
549488	3/4"	250	200
549479	1/2"	200	175
549480	1/2"	250	200
549489	1/2"	300	250



Einhebelwandmischbatterie



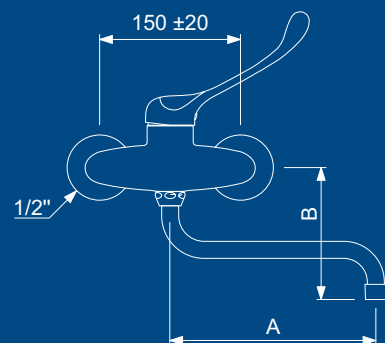
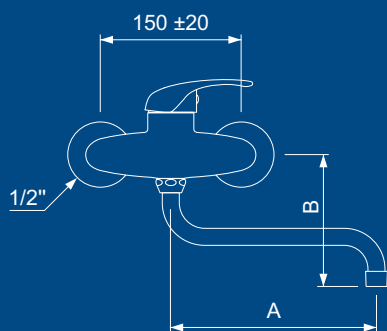
Art.-Nr.	A(mm)	B(mm)
547868	200	120
547869	250	120
547870	300	120

**Kartusche
ø 40mm**

Durchflussmenge 26l/min. bei 3 bar



Art.-Nr.	A(mm)	B(mm)
540165	200	120
540166	250	120
547871	300	120



Einhebelwandmischbatterie



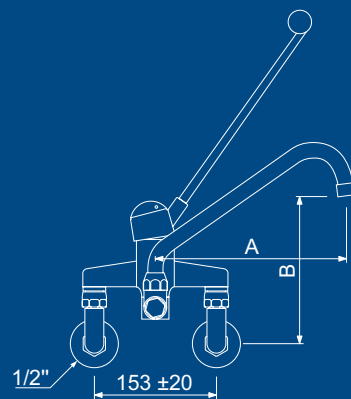
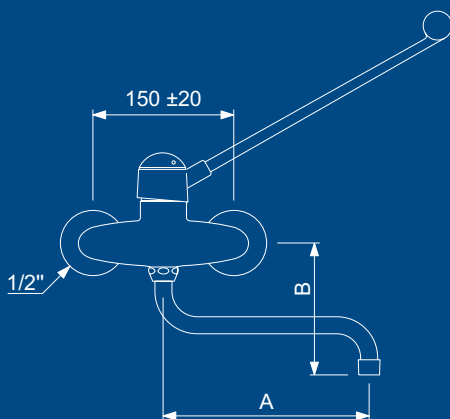
Art.-Nr.	A(mm)	B(mm)
548674	200	120
548675	250	120
548676	300	120

**Kartusche
ø 40mm**

Durchflussmenge 26l/min. bei 3 bar



Art.-Nr.	A(mm)	B(mm)
549388	200	165
549389	250	190
549390	300	240



Einhebelzweilochmischbatterie



Kartusche
ø 47mm

Art.-Nr.	G	A(mm)	B(mm)
548073	1/2"	200	250
548074	1/2"	250	290
548076	3/4"	200	250
548077	3/4"	250	290



Art.-Nr.	G	A(mm)	B(mm)
547773	1/2"	200	250
547774	1/2"	250	290
548078	3/4"	200	250
548079	3/4"	250	290

Durchflussmenge 42/min bei 3 bar

Einhebelwandmischbatterie



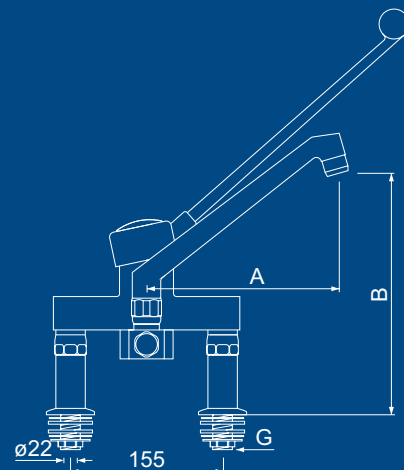
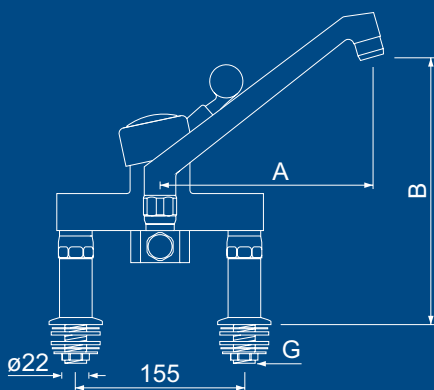
Kartusche
ø 47mm

Art.-Nr.	G	A(mm)	B(mm)
548223	1/2"	200	200
548224	1/2"	250	240



Art.-Nr.	G	A(mm)	B(mm)
548225	1/2"	200	200
548226	1/2"	250	240

Durchflussmenge 42/min bei 3 bar





DE

GEV Großküchen-Ersatzteil-Vertrieb GmbH

Gadastr. 4
85232 Bergkirchen

www.gev-online.de
Tel.: +49 (0)8142 6522-50
Fax: +49 (0)8142 6522-649
bestellung@gev-online.de

CH

GEV GmbH

Junkerbifangstr.18
4800 Zofingen
Schweiz

www.gev-online.ch
Tel.: +41 (0)62 79725-06
Fax: +41 (0)62 79725-07
info@gev-online.ch

AT

GEV austria GmbH

Austr.12
5110 Oberndorf bei Salzburg
Österreich

www.gev.at
Tel.: +43 (0)6272 6688-0
Fax: +43 (0)6272 6688-14
office@gev.at



P011101301

Für die Richtigkeit der technischen Beschreibungen und Darstellungen in unserem Katalog übernehmen wir keine Haftung und wir behalten uns Druckfehler ausdrücklich vor.