

Passend für/Suitable for Rancilio

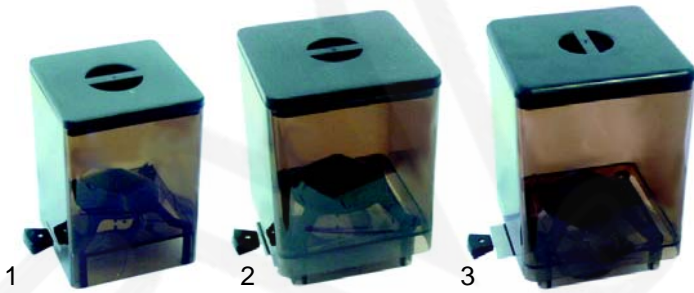


Abb. Pict.	Bestell-Nr. Order-No.	Beschreibung Description	Typ Type	Vergl.-Nr. Comp.-No.
1	527342	Kaffeebohnenbehälter/kpl. Coffee beans container/cpl.	MD40	14030005
2	527343	Kaffeebohnenbehälter/kpl. Coffee beans container/cpl.	MD50	14030001
3	527344	Kaffeebohnenbehälter/kpl. Coffee beans container/cpl.	MD80	14030011



Abb. Pict.	Bestell-Nr. Order-No.	Beschreibung Description	Typ Type	Vergl.-Nr. Comp.-No.
1	527345	Deckel/Kaffeebohnenbehälter Lid/Coffee beans container	MD40	38120040
2	527346	Deckel/Kaffeebohnenbehälter Lid/Coffee beans container	MD50	38120012
3	527347	Deckel/Kaffeebohnenbehälter Lid/Coffee beans container	MD80	38120025



Abb. Pict.	Bestell-Nr. Order-No.	Beschreibung Description	Typ Type	Vergl.-Nr. Comp.-No.
1	527348	Schließplatte Closing plate	MD40	32329038
1	527349	Schließplatte Closing plate	MD50, MD80	32329015
2	527350	Mahlscheibenschutz Grind wheel cover	MD40	38120061
3	527351	Mahlscheibenschutz Grind wheel cover	MD50, MD80	38120062



Abb. Pict.	Bestell-Nr. Order-No.	Beschreibung Description	Typ Type	Vergl.-Nr. Comp.-No.
1	527229	Mahlscheibenpaar Grind wheel pair	MD40	
2	527235	Mahlscheibenpaar, 63,5 Grind wheel pair, 63,5	MD50	69000033
3	527236	Mahlscheibenpaar Grind wheel pair	MD80	69000034

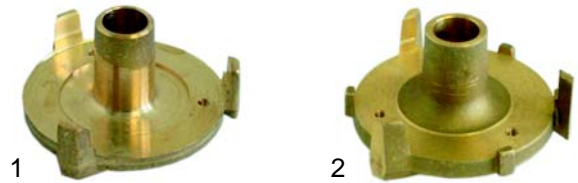


Abb. Pict.	Bestell-Nr. Order-No.	Beschreibung Description	Typ Type	Vergl.-Nr. Comp.-No.
1	527266	Mahlscheibenträger Grind wheel holder	MD50	22104001
2	527267	Mahlscheibenträger Grind wheel holder	MD80	22114801



Abb. Pict.	Bestell-Nr. Order-No.	Beschreibung Description	Typ Type	Vergl.-Nr. Comp.-No.
1	527352	Deckel/Dosiergerät Lid/batching device	MD	38120024
2	527353	Plexiglas/Dosiergerät Plastic glass/batching device	MD50	38125008
3	527354	Plexiglas/Dosiergerät Plastic glass/batching device	MD80	38125009



Abb. Pict.	Bestell-Nr. Order-No.	Beschreibung Description	Typ Type	Vergl.-Nr. Comp.-No.
1	527539	Einstellschraube Setting screw	MD50 MD80	21208701
2	527540	Federschaber Spring scraper	MD50 MD80	38123002
3	527541	Stern (oben) Star (above)	MD50 MD80	21208501



Abb. Pict.	Bestell-Nr. Order-No.	Beschreibung Description	Typ Type	Vergl.-Nr. Comp.-No.
1	527542	Sektorblech Sector sheet metal	MD50 MD80	32329014
2	527543	Stern (mittig) Star (middle)	MD50 MD80	21206501
3	527544	Feder Spring	MD50 MD80	39120025
4	527545	Stern (unten) Star (below)	MD50 MD80	14701020

## Magnetventile/Solenoid valves

Scem/Parker

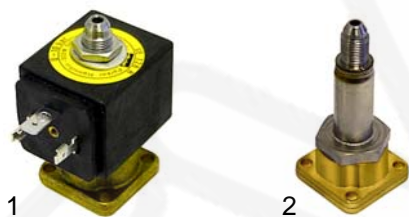


Abb. Pict.	Bestell-Nr. Order-No.	Beschreibung Description	Vergl.-Nr. Comp.-No.
1	370057	kpl., 3 Wege, 230VAC cpl., 3 ways, 230VAC	34040008
1	370058	kpl., 3 Wege, 24VDC cpl., 3 ways, 24VDC	34040024
2	370062	Ventilkörper Solenoid square pin	



Abb. Pict.	Bestell-Nr. Order-No.	Beschreibung Description	Vergl.-Nr. Comp.-No.
1	370202	kpl., 2 Wege, 230VAC cpl., 2 ways, 230VAC	34040104
2	370206	kpl., 1/8", 2 Wege, 230VAC cpl., 1/8", 2 ways, 230VAC	10060486 10060412 10060500
2	370218	kpl., 1/8", 2 Wege, 24VDC cpl., 1/8", 2 ways, 24VDC	10060466
3	371029	Magnetspule, 230VAC Magnetic coil, 230VAC	
3	371030	Magnetspule, 24VDC Magnetic coil, 24VDC	

Lucifer



Abb. Pict.	Bestell-Nr. Order-No.	Beschreibung Description	Vergl.-Nr. Comp.-No.
1	370053	kpl., 3 Wege, 230VAC cpl., 3 ways, 230VAC	34040008
1	370051	kpl., 3 Wege, 24VDC cpl., 3 ways, 24VDC	34040024
2	370061	Ventilkörper Solenoid square pin	
3	370072	kpl., 1/8", 2 Wege, 230VAC cpl., 1/8", 2 ways, 230VAC	
3	371031	Magnetspule, 230VAC Magnetic coil, 230VAC	34049053

## Magnetventile/Solenoid valves

Sirai

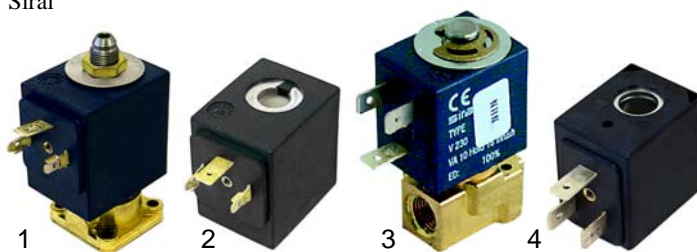


Abb. Pict.	Bestell-Nr. Order-No.	Beschreibung Description
1	370080	kpl., 3 Wege, 230VAC cpl., 3 ways, 230VAC
2	371047	Magnetspule, 230VAC Magnetic coil, 230VAC
3	370168	kpl., 1/8", 2 Wege cpl., 1/8", 2 ways
4	371070	Magnetspule, 230VAC Magnetic coil, 230VAC

## Zubehör/Accessories



Abb. Pict.	Bestell-Nr. Order-No.	Beschreibung Description
1	371090	Stecker/groß Plug/big
2	371091	Stecker/klein Plug/small
3	371095	O-Ring (Viton) O-ring (viton)
4	371100	O-Ring (Silikon) O-ring (silicon)

## Pressostate, Schalter/Pressure switches, switches



Abb. Pict.	Bestell-Nr. Order-No.	Beschreibung Description	Vergl.-Nr. Comp.-No.
1	541021	Pressostat, 3-polig Pressure switch, 3 poles	34200110
2	520139	Membranensatz Membrane set	

1 Passend für/Suitable for Rancilio

## Magnetventile/Solenoid valves

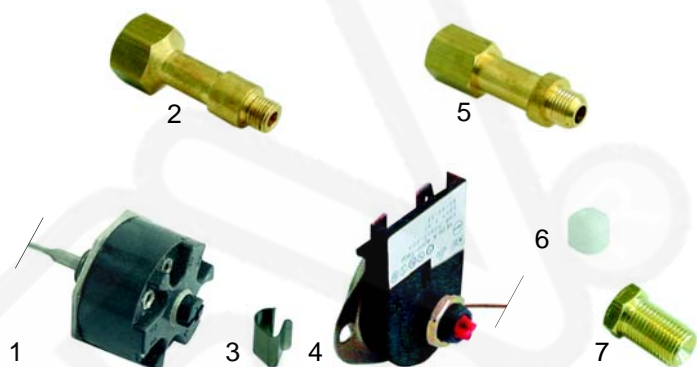


Abb. Pict.	Bestell-Nr. Order-No.	Beschreibung Description	Vergl.-Nr. Comp.-No.
1	390157	Sicherheitsthermostat Safety thermostat	34200090
2	390308	Stopfbuchsenverschraubung Wadding screw stocks	23220036
3	550006	Fühlerklemme Sensor clamp	3420091
4	390305	Sicherheitsthermostat, 1-polig Safety thermostat, 1 pole	3420092
5	390313	Stopfbuchsenverschraubung Wadding screw stocks	23214019
6	390317	Doppelkonus Double cone	36230014
7	390373	Nippel Nipple	23212014

## Schalter/Switches

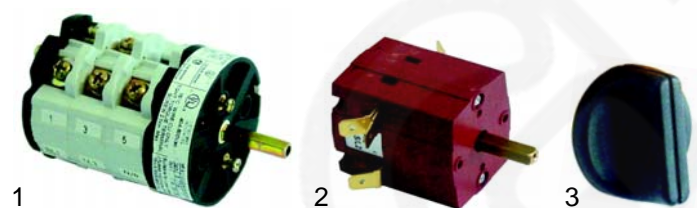


Abb. Pict.	Bestell-Nr. Order-No.	Beschreibung Description	Gerätetyp Device type	Vergl.-Nr. Comp.-No.
1	346023	Hauptschalter Main switch	Uni	34030025
2	345113	Gruppenschalter Group switch	Z11	34030006
3	111102	Knebel Knob		10705215

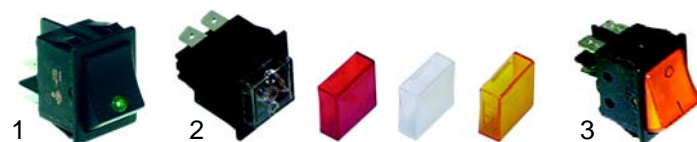


Abb. Pict.	Bestell-Nr. Order-No.	Beschreibung Description	Einbaumaß Socket dim.
1	301062	Schalter, 2-polig, LED/grün Switch, 2 poles, LED/green	30 x 22mm
2	345033	Schalter, 2-polig Switch, 2 poles	27,2 x 22,2mm
3	301018	Taster, 2-polig (gelb) Push button, 2 poles (yellow)	30 x 22mm

## Schalter/Switches



Abb. Pict.	Bestell-Nr. Order-No.	Beschreibung Description	Gerätetyp Device type	Vergl.-Nr. Comp.-No.
1	346108	Hauptschalter Main switch	Millenium, S20	34030037
2	346109	Schalter (Wasser) Switch (water)	Style, S20/CD	34030029
3	346110	Schalter (Kaffee) Switch (coffee)	S20	34030047
4	346111	Schalter (Tassen) Switch (cups)	OMicron	34030039

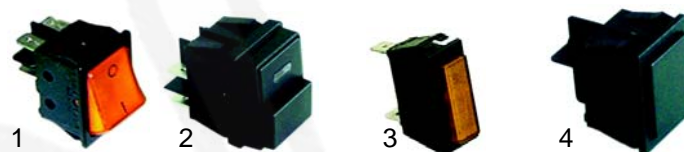


Abb. Pict.	B.-Nr. O.-No.	Beschreibung Description	Gerätetyp Device type	Vergl.-Nr. Comp.-No.
1	301002	Schalter (gelb), 2-polig Switch (yellow), 2 poles		34030031
2	346112	Schalter (grün), 2-polig Switch (green), 2 poles	EPOCA	34030970
3	359159	Signallampe (gelb), 230V Signal lamp (yellow), 230V		34030060
4	346113	Blindeckel Blind lid		34030075



Abb. Pict.	B.-Nr. O.-No.	Beschreibung Description	Gerätet. Device t.	V.-Nr. C.-No.
1	345266	Mikroschalter Micro switch	29/RE, 211/RE	34100004
2	359027	Signallampe (grün), 12mm, 230V Signal lamp (green), 12mm, 230V	29/Z11	10111015



Abb. Pict.	Bestell-Nr. OrderNo.	Beschreibung Description	Gerätetyp Device type	Ver-Nr. Com-No.
1	346114	Schalter (Wasser) Switch (water)	Millenium CDX	10705355
2	346115	Taster (Wasser) Push button (water)	Millenium SDE	10705354
3	346116	Schalter (Tassen) Switch (cups)	Millenium	10705356
4	346117	Knopf Button	Millenium	38123553

## Relais, Schütze/Relays, Contactors

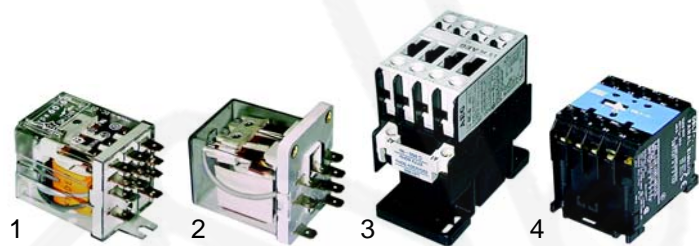


Abb. Pict.	Bestell-Nr. Order-No.	Beschreibung Description	Gerätetyp Device type	Vergl.-Nr. Comp.-No.
1	380312	Relais, 230VAC Relay, 230VAC	Millenium, S20	3420037
2	380130	Relais, 230V Relay, 230V	Z11	34200194
3	380245	Schutz, 230V Contactor, 230V	Z11	3420025
3	380244	Schutz, 230V Contactor, 230V	EPOCA	34200260
4	380212	Schutz, 230V Contactor, 230V	Millenium	34200219

## Elektronik/Electronics



Abb. Pict.	Best.-Nr. Ord.-No.	Beschreibung Description	Gerätetyp Device type	Vergl.-Nr. Comp.-No.
1	400415	Transformator, 75VA Transformator, 75VA	EPOCA	34200258
2	400416	Temperatursonde, 3/8" Temperature probe	EPOCA	34070174

## Niveauregler/Level controllers

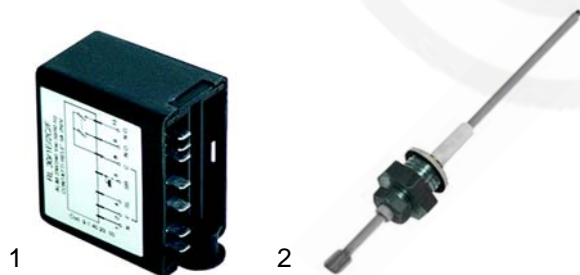


Abb. Pict.	Best.-Nr. Ord.-No.	Beschreibung Description	Gerätetyp Device type	Ver.-Nr. Co.-No.
1	400417	RL30/1E-2C/FN"V", 240VAC, Gicar 9.1.40.20	Millenium CDX	34070029
1	400019	RL30/1E-2C/F, 230VAC, Gicar 9.1.40.23	29, Z11, S20	34070016
3	400020	Elektrode, 150mm Electrode, 150mm		10202204

## Flowmeter/Flowmeters



Abb. Pict.	Bestell-Nr. Order-No.	Beschreibung Description	Gerätetyp Device type	Vergl.-Nr. Comp.-No.
1	400222	Flowmeter, 1/4" Flowmeter, 1/4"		
2	400004	Flowmeter, 1/4" Flowmeter, 1/4"		
3	400256	Stecker Plug		
4	400257	Zählrad Flowmeter reel		
5	400258	Gehäusedichtung Case gasket		

## Tastaturen/Key push buttons

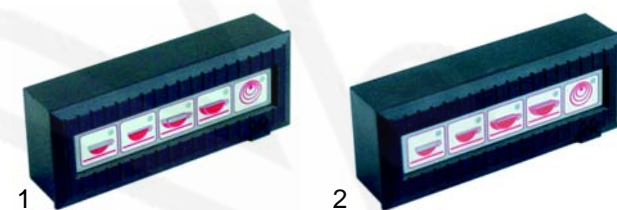


Abb. Pict.	Best.-Nr. Ord.-No.	Beschreibung Description	Gerätetyp Device type	Vergl.-Nr. Comp.-No.
1	400333	2 Dosen 2 outlets	Z9/Z11 (alt, ) Z9/Z11 (old)	34070036
2	400419	3 Dosen 3 outlets	Z11 (alt) Z11 (old)	34070037

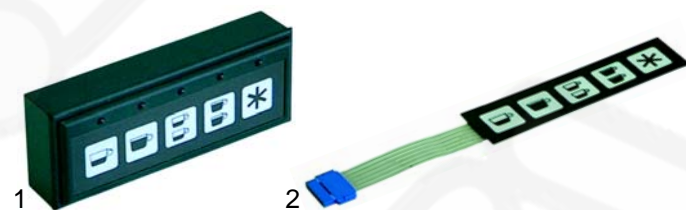


Abb. Pict.	Best.-Nr. Ord.-No.	Beschreibung Description	Gerätetyp Device type	Vergl.-Nr. Comp.-No.
1	400378	Gicar 9.9.10.17	Z9/Z11 (alt) Z9/Z11 (old)	
2	400334	Gicar Folie	Z9/Z11 (alt) Z9/Z11 (old)	

Passend für/Suitable for Rancilio

## Elektronikboxen/Electronic boxes

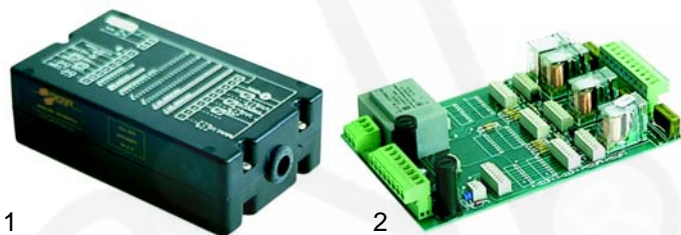


Abb. Pict.	Best.-Nr. Ord.-No.	Beschreibung Description	Gerätetyp Device type	V.-Nr. C.-No.
1	400327	kpl., 2 Gruppen, Digital cpl., 2 groups, digital	Z9/Z11 (alt) Z9/Z11 (old)	
1	400483	kpl., 3 Gruppen, Digital cpl., 3 groups, digital	Z9/Z11 (alt) Z9/Z11 (old)	
2	400328	Basisplatine, 2 Gruppen Base board, 2 groups	Z9/Z11 (alt) Z9/Z11 (old)	
2	400484	Basisplatine, 3 Gruppen Base board, 3 groups	Z9/Z11 (alt) Z9/Z11 (old)	

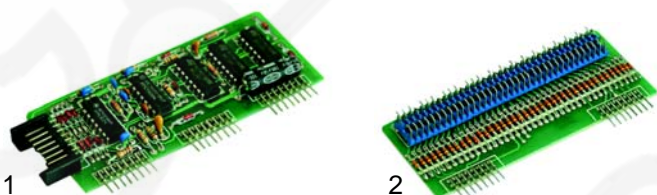


Abb. Pict.	Best.-Nr. Ord.-No.	Beschreibung Description	Gerätetyp Device type	V.-Nr. C.-No.
1	400331	Gruppenplatine Group board	Z9/Z11 (alt) Z9/Z11 (old)	
2	400330	Dosierplatine Dosing board	Z9/Z11 (alt) Z9/Z11 (old)	

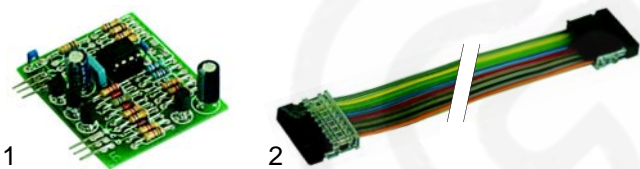


Abb. Pict.	Best.-Nr. Ord.-No.	Beschreibung Description	Gerätetyp Device type	V.-Nr. C.-No.
1	400329	Niveaugreglerplatine Level controller board	Z9/Z11 (alt) Z9/Z11 (old)	
2	400332	Kabel, 2 Gruppen Cable, 2 groups	Z9/Z11 (alt) Z9/Z11 (old)	
2	400485	Kabel, 3 Gruppen Cable, 3 groups	Z9/Z11 (alt) Z9/Z11 (old)	

## Tastaturen/Key push buttons

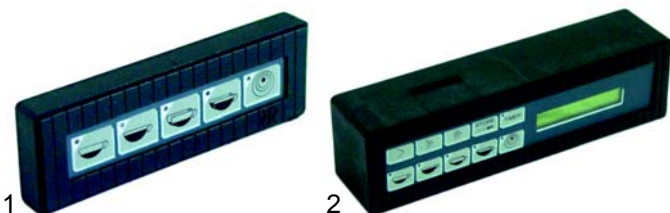


Abb. Pict.	Best.-Nr. Ord.-No.	Beschreibung Description	Gerätetyp Device type	Vergl.-Nr. Comp.-No.
1	400477	2 Dosen 2 outlets	Z11/Omnicon, Z11/Tecna, S20	1070522610 10705222
2	400507	Visual/Timer	Z11 Omnicon	10111025

## Tastaturen/Key push buttons



Pos. Item	Best.-Nr. Ord.-No.	Beschreibung Description	Gerätetyp Device type	Vergl.-Nr. Comp.-No.
1	400517	Visual	Millenium	10705235



Abb. Pict.	Best.-Nr. Ord.-No.	Beschreibung Description	Gerätetyp Device type	Vergl.-Nr. Comp.-No.
1	400482	1 Schalter 1 Switch	Millenium CDX	10705231
2	400481	5 Taster 5 push buttons	Millenium SDE	10705230

## Elektronik/Electronics

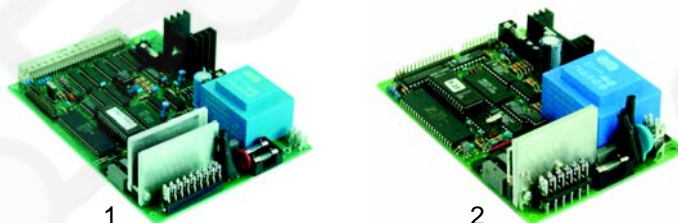


Abb. Pict.	Best.-Nr. Ord.-No.	Beschreibung Description	Gerätetyp Device type	Vergl.-Nr. Comp.-No.
1	400518	Elektronik-box Electronic box	Millenium	34070161
2	400519	Elektronik-box Electronic box	S20	34070165

ohne Abbildung!  
without picture!

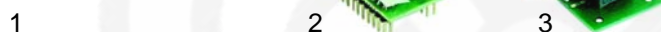


Abb. Pict.	Best.-Nr. Ord.-No.	Beschreibung Description	Gerätetyp Device type	Vergl.-Nr. Comp.-No.
1	400525	Platine Board	Millenium, Z11	34070141
2	400526	3 Wege-Karte 3 way card	Millenium, Z11	34070112
3	400527	Relaiskarte Relay card	Millenium, Z11	3407011

## Tastaturen/Key push buttons

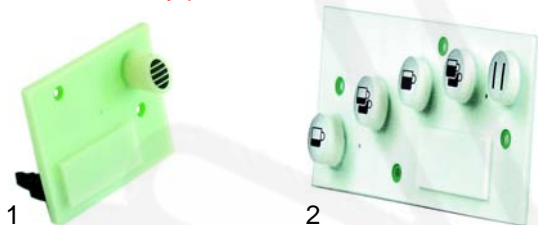


Abb. Pict.	Best.-Nr. Ord.-No.	Beschreibung Description	Gerätetyp Device type	Vergl.-Nr. Comp.-No.
1	400479	Tastatur Key push button	EPOCA/CD	10111032
2	400480	Tastatur Key push button	EPOCA/CD	10111031

## Elektronik/Electronics



Pos. Item	Best.-Nr. Ord.-No.	Beschreibung Description	Gerätetyp Device type	Vergl.-Nr. Comp.-No.
1	400528	Elektronikplatine Electronic board	EPOCA/CD, DE	34070173



Pos. Item	Best.-Nr. Ord.-No.	Beschreibung Description	Gerätetyp Device type	Vergl.-Nr. Comp.-No.
1	400249	Gicar DOS 30/ 1Gr./F. 230V		

## Heizkörper/Heaters



Abb. Pict.	Best.-Nr. Ord.-No.	Beschreibung Description	Gerätetyp Device type	Vergl.-Nr. Comp.-No.
1	417009	1Gr., 2100W, 230V		36322022
1	417134	2Gr., 3000W, 230V	Midi	
2	417010	2Gr., 2700W, 230V		36322027
3	417135	3Gr., 3900W, 230V		36322040 33322039

## Heizkörper mit Loch für Sicherheitsthermostat/ Heaters with hole for safety thermostat



Abb. Pict.	Best.-Nr. Ord.-No.	Beschreibung Description	Gerätetyp Device type	Vergl.-Nr. Comp.-No.
1	417181	1Gr., 2100W, 230V		33322022
2	417176	2Gr., 3000W, 230V		33322028
2	417177	2Gr., 3000W, 230V	Midi	33322031
3	417178	3Gr., 4300W, 230V		33322040



Abb. Pict.	Best.-Nr. Ord.-No.	Beschreibung Description	Gerätetyp Device type	Vergl.-Nr. Comp.-No.
1	417179	2 Gr., 4300W, 230V	EPOCA	33323430
2	417180	1 Gr., 1700W, 230V	S24/S26/S27	33122017



Abb. Pict.	B.-Nr. O.-No.	Beschreibung Description	Gerätetyp Device type	V.-Nr. C.-No.
1	510406	Heizkörperdichtung Heatergasket	Z9, Z11, S2, Millenium,	36220003
2	528003	Heizkörperdichtung (Teflon) Gasket for heaters (teflon)	EPOCA	36930012
3	528110	Heizkörperdichtung/O-Ring Gasket for heaters/o-ring	S24/S26/S27	36405002

## Kesseldichtungen/Pot gaskets



Abb. Pict.	Best.-Nr. Ord.-No.	Beschreibung Description	Gerätetyp Device type	V.-Nr. C.-No.
1	528116	Kesseldichtung/8 Löcher Pot gasket/8 holes		3693001
2	528117	Kesseldichtung/13 Löcher Pot gasket/13 holes		
3	528956	Kesseldichtung/Stecker Pot gasket/plug	S24/S26/S27	36220018

## Manometer/Manometer



Pos. Item	Best.-Nr. Ord.-No.	Beschreibung Description	Gerätetyp Device type	V.-Nr. C.-No.
1	541209	Manometer/Doppelskala Manometer/double scale	Z9/Z11, System	35162501

## Ventile/Valves



Abb. Pict.	Bestell-Nr. Order-No.	Beschreibung Description	V.-Nr. C.-No.
1	529306	Sicherheitsventil, 1/2", 1,8bar Safety valve, 1/2", 1,8bar	
2	529310	Sicherheitsventil, 1/2", 1,8bar (plombiert) Safety valve, 1/2", 1,8bar (sealed)	



Abb. Pict.	Bestell-Nr. Order-No.	Beschreibung Description	Vergl.-Nr. Comp.-No.
1	529305	Entlüftungsventil, 3/8" Empty valve, 3/8"	10060050
2	529349	Cu-Dichtung, 3/8" Cu-gasket, 3/8"	27350001
3	529360	Cu-Dichtung, 1/2" Cu-gasket, 1/2"	36930013

## Ventile/Valves



Pos. Item	Bestell-Nr. Order-No.	Beschreibung Description	Vergl.-Nr. Comp.-No.
1	529342	Expansions- + Rückschlagventil Expansion- + Retention valve	10060480



Abb. Pict.	Best.-Nr. Ord.-No.	Beschreibung Description	V.-Nr. C.-No.
1	529343	Expansions- + Rückschlagventil, 2 Wege Expansion- + Retention valve, 2 ways	10706063
2	529344	Expansions- + Rückschlagventil, 3 Wege Expansion- + Retention valve, 3 ways	10706064

## Ventile/Valves

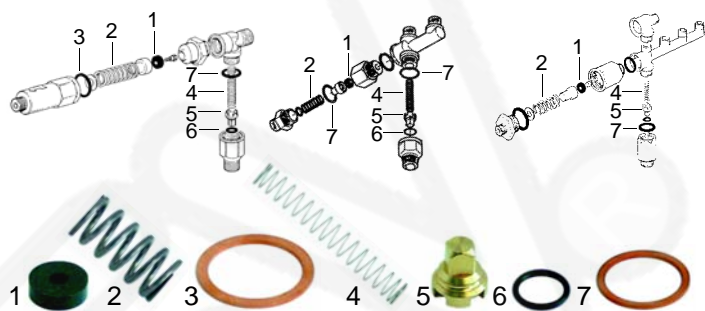


Abb. Pict.	Bestell-Nr. Order-No.	Beschreibung Description	Vergl.-Nr. Comp.-No.
1	528696	Dichtung (Viton) Gasket vito)	36301008
2	528697	Feder Spring	39110010
3	528698	Cu-Dichtung Cu-gasket	27400001
4	528699	Feder Spring	39110060
5	528700	Ventil Valve	23120025
6	528478	O-Ring O-ring	36407001
7	528701	Cu-Dichtung, 3/8" Cu-gasket, 3/8"	27350001

## Wasserstandglas/Level glass

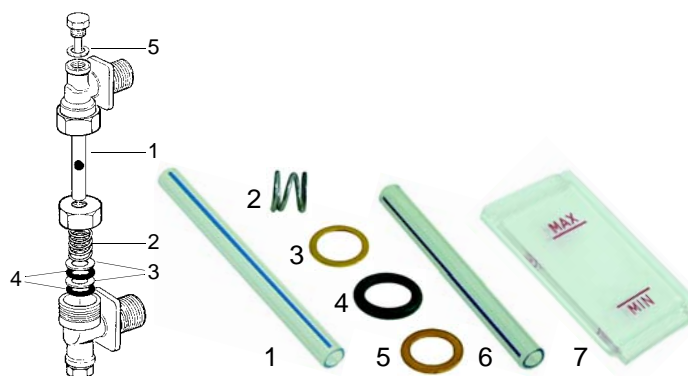


Abb. Pict.	Bestell-Nr. Order-No.	Beschreibung Description	Vergl.-Nr. Comp.-No.
1	529371	Wasserstandsglas, 12 x 140mm Level glass, 12 x 140mm	41010010 10060320
2	529375	Feder Spring	39110012
3	529374	Druckscheibe Press washer	12131005
4	529372	Dichtung Gasket	36103002
5	529373	Cu-Dichtung Cu-gasket	36240002
6	529370	Wasserstandsglas, 12 x 130mm Level glass, 12 x 130mm	
7	528707	Blende (Kunststoff) Screen (plastic)	38125007

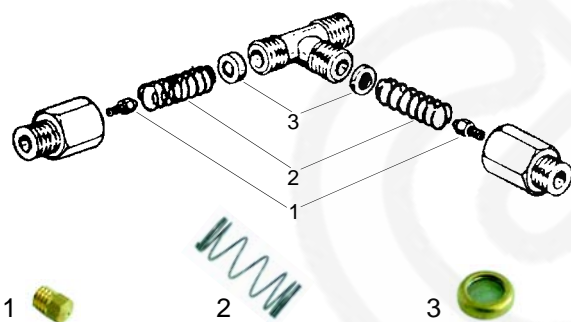


Abb. Pict.	Bestell-Nr. Order-No.	Beschreibung Description
1	528702	Düse Nozzle
2	528703	Feder Spring
3	528704	Filter Filter

## Wasserfüllventil/Water intake valve



Abb. Pict.	Bestell-Nr. Order-No.	Beschreibung Description	Gerätetyp Device type	V.-Nr. C.-No.
1	529541	Wasserfüllventil/kpl. Water intake valve/cpl.		
2	111044	Griff Handle		38111001
3	111045	Griff Handle		
4	529678	Wasserfüllventil/kpl. Water intake valve/cpl.	Millenium	10060290



1  
Passend für/Suitable for Rancilio

## Wasserfüllventil/Water intake valve

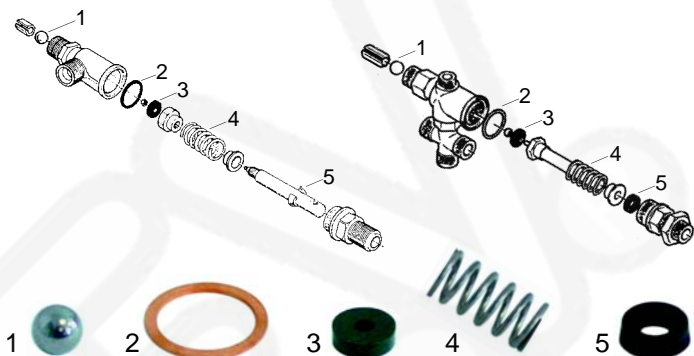


Abb. Pict.	Bestell-Nr. Order-No.	Beschreibung Description	Vergleichs-Nr. Comparing-No.
1	528708	Kugel (CNS) Ball (stainless steel)	37900110
2	528698	Cu-Dichtung Cu-gasket	27400001
3	528696	Dichtung (Viton) Gasket (viton)	36301008
4	528697	Feder Spring	39110010
5	528712	Dichtung Gasket	36101002

## Hähne/Taps

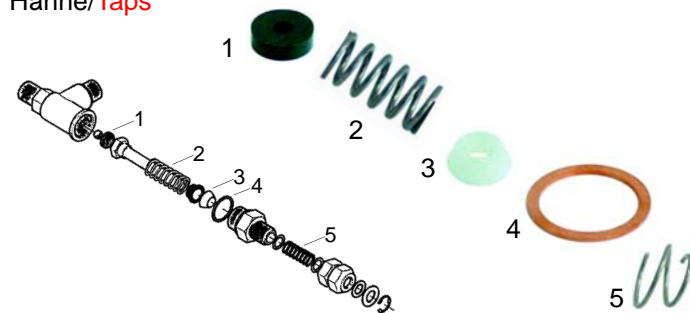


Abb. Pict.	Bestell-Nr. Order-No.	Beschreibung Description	Vergleichs-Nr. Comparing-No.
1	528696	Dichtung Gasket	36301008
2	528697	Feder Spring	39110010
3	528715	Dichtung/konisch Gasket/conical	36130001
4	528698	O-Ring O-ring	27400001
5	528716	Feder Spring	39110030

## Hähne/Taps



Abb. Pict.	B.-Nr. O.-No.	Beschreibung Description	Gerätetyp Device type	V.-Nr. C.-No.
1	529540	Dampf- und Wasserhahn/kpl. Steam- and watertap/cpl.		10060114
2	111040	Knebel/Dampf Knob/Steam	Z9/Z11	10060152
3	111041	Knebel/Wasser Knob/water		10060162
4	111166	Knebel/Dampf Knob/Steam	EPOCA	10060175
5	111167	Knebel/Wasser Knob/water	EPOCA	10060176
6	111168	Knebelfeder Knob spring		32210001
7	528713	Buchse Bush	Millenium	38123564
8	111169	Knebel Knob	Millenium	38123565

## Rohre/Pipes



Abb. Pict.	B.-Nr. O.-No.	Beschreibung Description	Gerätetyp Device type	V.-Nr. C.-No.
1	529542	Dampfrohr Steam pipe	Z9/Z11	10706003
1	529399	Dampfrohr (CNS) Steam pipe (stainless steel)	Z9/Z11	
2	529400	Wasserrohr Water pipe	Z9/Z11	10706004
3	529464	Wasserrohr (kurz) Water pipe (short)		10049025
4	529401	Dampfrohr (CNS), Steam pipe (stainless steel)	Millenium	10049016
5	529430	Wasserrohr Water pipe	Millenium	10049017

## Rohre/Pipes

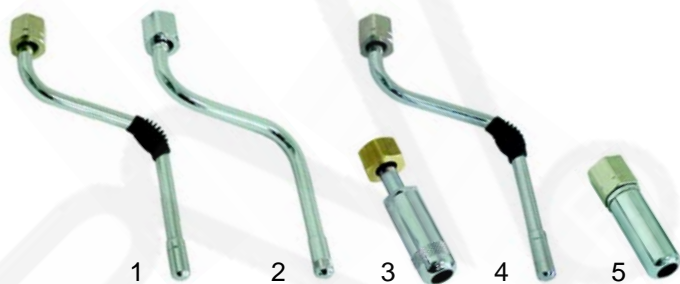


Abb. Pict.	Bestell-Nr. Order-No.	Beschreibung Description	Gerätetyp Device type	Vergl.-Nr. Comp.-No.
1	529431	Dampfrohr Steam pipe	S24/S26/S27	10706017
2	529432	Dampfrohr Steam pipe	Midi, Tecna	10706018
3	529433	Wasserrohr Water pipe	S24/S26/S27, Midi, Tecna	10706009
4	529437	Dampfrohr Steam pipe	EPOCA	10706003
5	529463	Wasserrohr Water pipe	EPOCA	10705079



Abb. Pict.	Bestell-Nr. Order-No.	Beschreibung Description
1	528202	O-Ring O-ring
2	529704	Feder Spring
3	529705	Buchse Bush
4	528203	O-Ring O-ring
5	529706	Überwurfmutter Union nut

## Gruppe/Group

Z9-RE

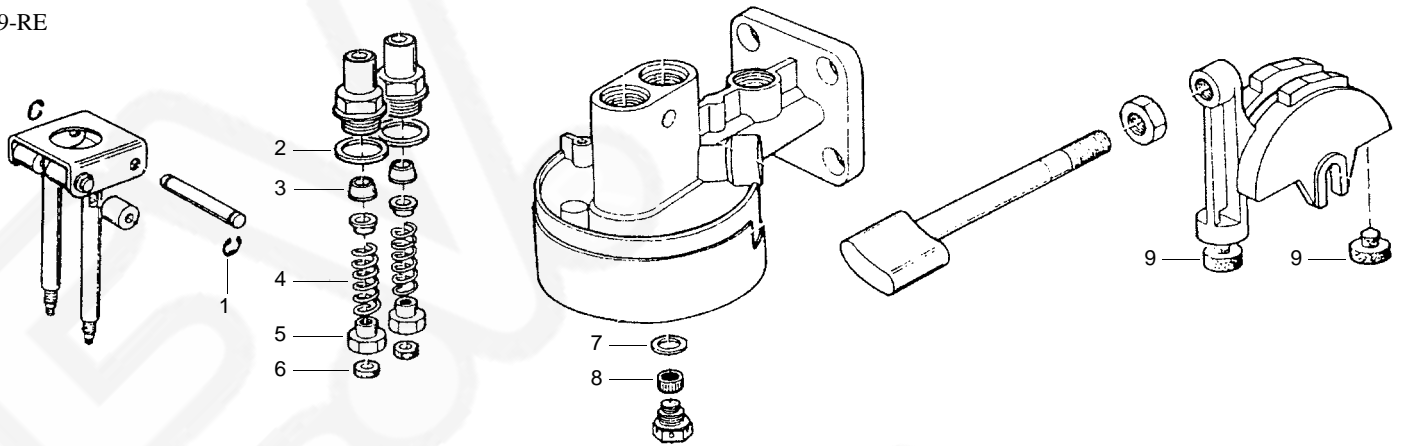
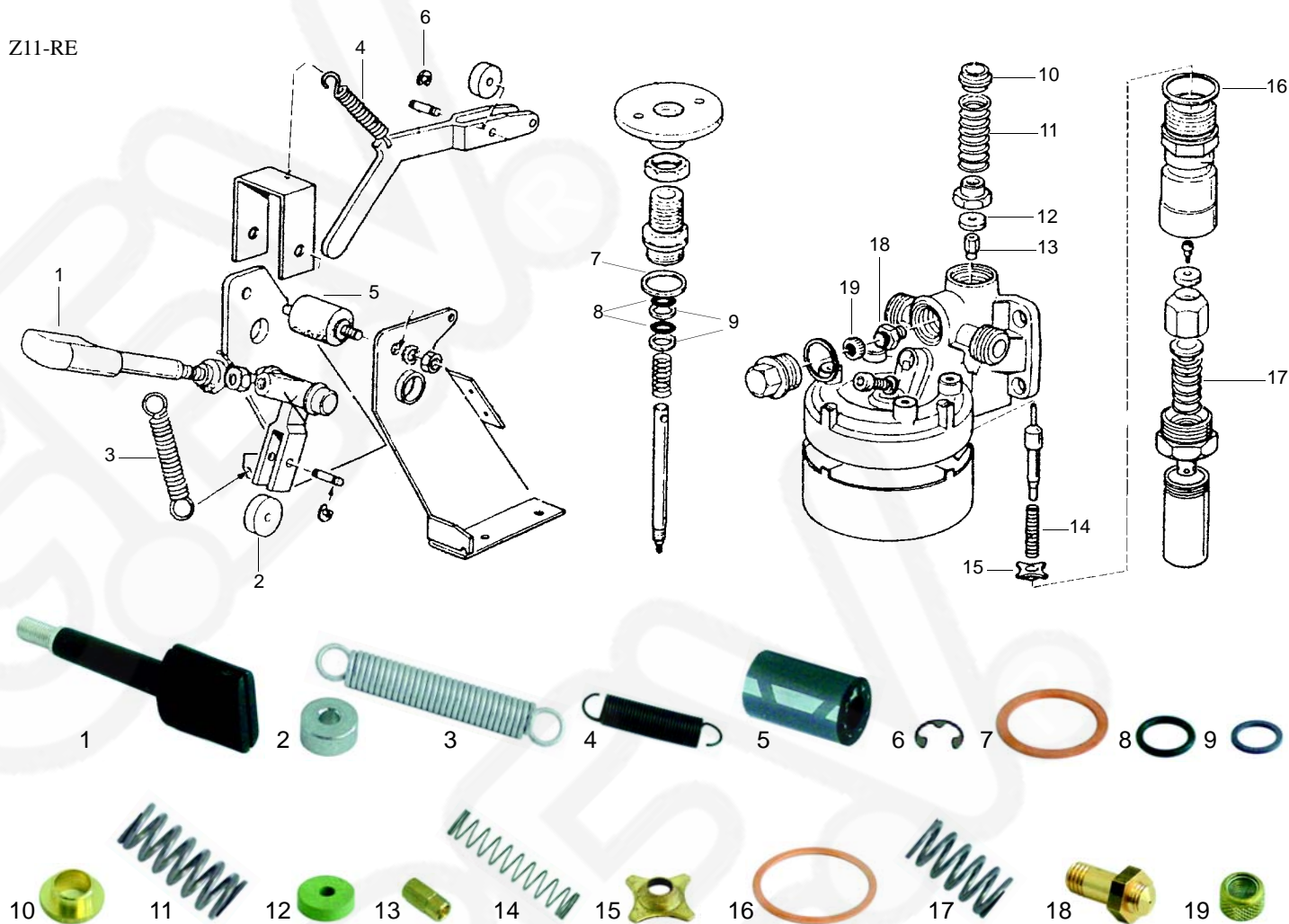


Abb. Pict.	Bestell-Nr. Order-No.	Beschreibung Description	Vergleichs-Nr. Comparing-No.	Abb. Pict.	Bestell-Nr. Order-No.	Beschreibung Description	Vergleichs-Nr. Comparing-No.
1	528709	Seegering Seeger circlip ring		6	528696	Dichtung Gasket	
2	528698	Dichtung Gasket		7	528723	Dichtung Gasket	
3	528715	Dichtung Gasket		8	528724	Filter Filter	
4	528697	Feder Spring		9	528726	Stoßfänger Shock absorber	
5	528722	Dichtungsträger Gasketholder					

# Ersatzteile passend für/Spare parts suitable for Rancilio

Gruppe/Group

Z11-RE



1  
Passend für/Suitable for Rancilio

Abb. Pict.	Bestell-Nr. Order-No.	Beschreibung Description	Vergleichs-Nr. Comparing-No.
1	528721	Hebelgriff Lever handle	
2	528720	Rolle Wheel	
3	528719	Feder Spring	
4	528718	Feder Spring	
5	528717	Dämpfer Steamer	
6	528709	Seegering Seeger circlip ring	
7	528698	Cu-Dichtung Cu-gasket	
8	528729	O-Ring (Viton) O-ring (viton)	
9	528730	Druckscheibe (Teflon) Press washer	
10	528731	Federführung Spring guide	

Abb. Pict.	Bestell-Nr. Order-No.	Beschreibung Description	Vergleichs-Nr. Comparing-No.
11	528732	Feder Spring	
12	528733	Dichtung Gasket	
13	528734	Ventilführung Valve guide	
14	528735	Feder Spring	
15	528736	Federführung Spring guide	
16	528737	Dichtung Gasket	
17	528697	Feder Spring	
18	528738	Düse Nozzle	
19	528724	Filter Filter	

1 Passend für/Suitable for Rancilio

## Gruppe/Group

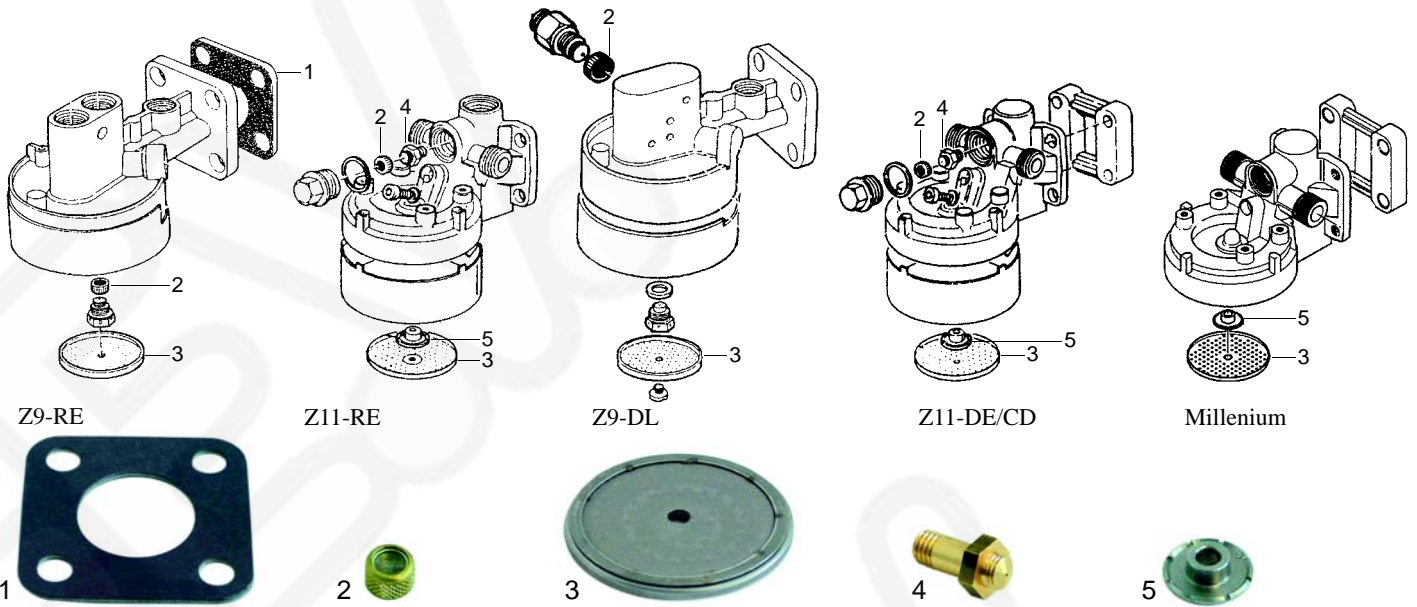


Abb. Pict.	Bestell-Nr. Order-No.	Beschreibung Description	Abb. Pict.	Bestell-Nr. Order-No.	Beschreibung Description	Abb. Pict.	Bestell-Nr. Order-No.	Beschreibung Description
1	528739	Gruppendichtung Group gasket	3	529085	Dusche Shower	5	529141	Verteiler Dispersion
2	528724	Filter Filter	4	528738	Düse Nozzle			

## Siebträgerdichtungen, Siebe/Filter holder gaskets, filter



Abb. Pict.	Bestell-Nr. Order-No.	Beschreibung Description	Abb. Pict.	Bestell-Nr. Order-No.	Beschreibung Description	Abb. Pict.	Bestell-Nr. Order-No.	Beschreibung Description
1	528050	Distanzeinlage, 73 x 59mm Shirn gasket, 73 x 59mm	3	529015	Sieb, 1 Tasse (7g) Filter, 1 cup (7g)	5	529023	Blindsieb Blindfilter
2	528034	Siebträgerdichtung, 72 x 57 x 8mm Filter holder gasket, 72 x 57 x 8mm	4	529016	Sieb, 2 Tassen (14g) Filter, 2 cups (14g)	6	529079	Siebträgerfeder Filter holder spring

## Siebträger/Filter holder



Abb. Pict.	Bestell-Nr. Order-No.	Beschreibung Description	Abb. Pict.	Bestell-Nr. Order-No.	Beschreibung Description	Abb. Pict.	Bestell-Nr. Order-No.	Beschreibung Description
1	529050	Siebträger, 3/8", M12 Filter holder, 3/8", M12	4	529038	Siebträgergriff Filter holder handle	6	529036	Siebträgergriff (Millenium) Filter holder handle (Millenium)
2	529045	Siebträgergriff, M12 Filter holder handle, M12	5	529037	Deckel Cap	7	529035	Griff/Deckel Handle/cap
3	529039	Siebträger, 3/8" Filter holder, 3/8"						

## Ausläufe/Spouts



Abb. Pict.	Bestell-Nr. Order-No.	Beschreibung Description
1	529002	3/8", 1 Weg, gerade/kurz 3/8", 1 way, straight/short
2	529001	3/8", 1 Weg, gerade/lang 3/8", 1 way, straight/long
3	529005	3/8", 1 Weg, gebogen/kurz 3/8", 1 way, curved/short
4	529003	3/8", 1 Weg, gebogen/lang 3/8", 1 way, curved/long

Abb. Pict.	Bestell-Nr. Order-No.	Beschreibung Description
5	529004	3/8", 1 Weg, gebogen/geschlossen 3/8", 1 way, curved/closed
6	529008	3/8", 2 Wege, Abstand 44mm 3/8", 2 ways, distance 44mm
7	529007	3/8", 2 Wege, Abstand 55mm/kurz 3/8", 2 ways, distance 55mm/short
8	529006	3/8", 2 Wege, Abstand 55mm/lang 3/8", 2 ways, distance 55mm/long

## 1 Magnetventile/Solenoid valves

Scem/Parker



Abb. Pict.	Bestell-Nr. Order-No.	Beschreibung Description
1	370057	kpl., 3 Wege, 230VAC cpl., 3 ways, 230VAC
2	370062	Ventilkörper, 3 Wege Solenoid square pin, 3 ways
3	370206	kpl., 2 Wege, 1/8", 230VAC cpl., 2 ways, 1/8", 230VAC
4	371029	Magnetspule, 230VAC Magnetic coil, 230VAC

Lucifer



Abb. Pict.	Bestell-Nr. Order-No.	Beschreibung Description
1	370053	Magnetventil/kpl., 3 Wege, 230VAC Solenoid valve/cpl., 3 ways, 230VAC
2	370061	Ventilkörper, 3 Wege Solenoid square pin, 3 ways
3	370072	Magnetventil/kpl., 2 Wege, 1/8", 230VAC Solenoid valve/cpl., 2 ways, 1/8", 230VAC
4	371031	Magnetspule, 230VAC Magnetic coil, 230VAC

ODE

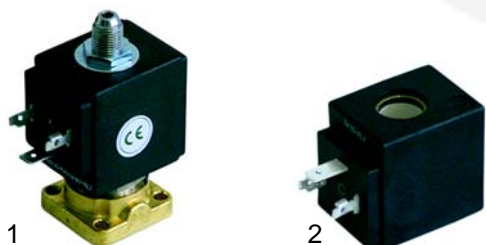


Abb. Pict.	Bestell-Nr. Order-No.	Beschreibung Description
1	370203	kpl., 3 Wege, 230VAC cpl., 3 ways, 230VAC
2	371150	Magnetspule, 230VAC Magnetic coil, 230VAC

## Zubehör/Accessories



Abb. Pict.	Bestell-Nr. Order-No.	Beschreibung Description
1	371090	Stecker/groß Plug/big
2	371095	O-Ring (Viton) O-ring (viton)
3	371100	O-Ring (Silikon) O-ring (silikon)

## Pressostat, Schalter/Pressure switches, switches



Abb. Pict.	Bestell-Nr. Order-No.	Beschreibung Description
1	541021	Pressostat, 3-polig Pressure switch, 3 poles
2	346124	Hauptschalter Main switch
3	359252	Signallampe Signal lamp

## Flowmeter/Flowmeter



Abb. Pict.	Bestell-Nr. Order-No.	Beschreibung Description
1	400004	Flowmeter, 1/4" Flowmeter, 1/4"
2	400256	Stecker Plug
3	400257	Zählrad Flowmeter reel
4	400258	Gehäusedichtung Case gasket

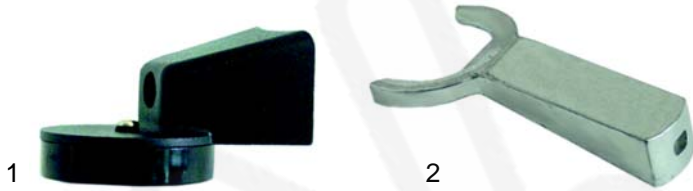


Abb. Pict.	Bestell-Nr. Order-No.	Beschreibung Description	Typ Type	Vergl.-Nr. Comp.-No.
1	527546	Kaffeepresser Coffee press	MD	14701027
2	527547	Siebträgerhalter Filter support holder	MD	21210501

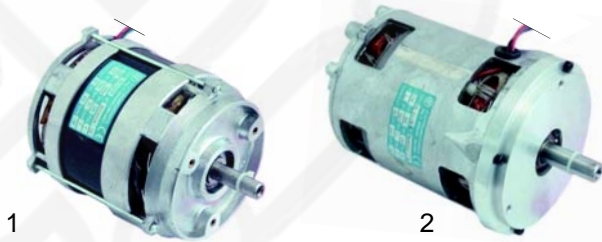


Abb. Pict.	Bestell-Nr. Order-No.	Beschreibung Description	Typ Type	Vergl.-Nr. Comp.-No.
1	500242	Motor Engine	MD50	34014022
2	500243	Motor Engine	MD80	34014002

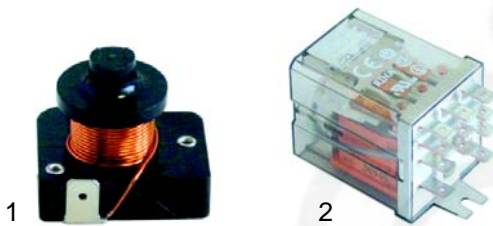


Abb. Pict.	Bestell-Nr. Order-No.	Beschreibung Description	Typ Type	Vergl.-Nr. Comp.-No.
1	380460	Motor-Start Relais Engine start relay	MD50	34020109
1	380461	Motor-Start Relais Engine start relay	MD80	34020105
2	380356	Relais, 230VAC Relay, 230VAC	MD50	34200192
2	380357	Relais, 24VAC Relay, 24VAC	MD80	34200197

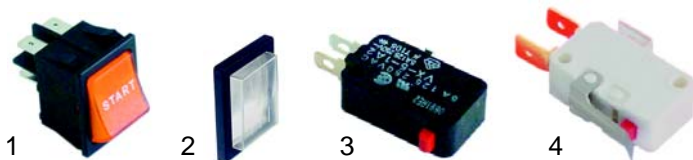


Abb. Pict.	Bestell-Nr. Order-No.	Beschreibung Description	Typ Type	Vergl.-Nr. Comp.-No.
1	346157	Schalter Switch	MD50 MD80	34030052
2	301036	Schutzhaube Cover	MD50 MD80	34030131
3	346158	Mikroschalter (oben) Micro switch (above)	MD50 MD80	34100003
4	346159	Mikroschalter (unten) Micro switch (below)	MD50 MD80	34100004